





| | |
|-------------|-----|
| Deutsch | 3 |
| English | 17 |
| Français | 31 |
| Italiano | 45 |
| Nederlands | 59 |
| Español | 73 |
| Português | 87 |
| Dansk | 101 |
| Norsk | 115 |
| Svenska | 129 |
| Suomi | 143 |
| Ελληνικά | 157 |
| Türkçe | 172 |
| Русский | 186 |
| Magyar | 201 |
| Čeština | 215 |
| Slovenščina | 229 |
| Polski | 243 |
| Românește | 257 |
| Slovenčina | 271 |
| Hrvatski | 285 |
| Srpski | 299 |
| Български | 313 |
| Eesti | 328 |
| Latviešu | 342 |
| Lietuviškai | 356 |
| Українська | 370 |
| العربية | 401 |

  Lesen Sie vor der ersten Benutzung Ihres Gerätes diese Originalbetriebsanleitung, handeln Sie danach und bewahren Sie diese für späteren Gebrauch oder für Nachbesitzer auf.

Inhaltsverzeichnis

| | |
|------------------------------------|----------|
| Sicherheitshinweise | DE .. 1 |
| Funktion | DE .. 1 |
| Bestimmungsgemäße Verwendung | DE .. 1 |
| Umweltschutz | DE .. 1 |
| Bedienelemente | DE .. 2 |
| Vor Inbetriebnahme | DE .. 3 |
| Betrieb | DE .. 5 |
| Grauer Intelligent Key | DE .. 7 |
| Transport | DE .. 8 |
| Lagerung | DE .. 8 |
| Pflege und Wartung | DE .. 8 |
| Hilfe bei Störungen | DE .. 10 |
| Technische Daten | DE .. 13 |
| Zubehör und Ersatzteile | DE .. 14 |
| Garantie | DE .. 14 |
| EG-Konformitätserklärung | DE .. 14 |

Sicherheitshinweise

Lesen und beachten Sie vor der ersten Benutzung des Gerätes diese Bedienungsanleitung und beiliegende Broschüre Sicherheitshinweise für Bürstenreinigungsgeräte und Sprühextraktionsgeräte, 5.956-251.0. Das Gerät ist für den Betrieb auf Flächen mit einer maximalen Steigung zugelassen, die im Abschnitt „Technische Daten“ angegeben ist.

Sicherheitseinrichtungen

Sicherheitseinrichtungen dienen dem Schutz des Benutzers und dürfen nicht außer Betrieb gesetzt oder in ihrer Funktion umgangen werden.

Sicherheitsschalter



Für eine sofortige Außerbetriebnahme aller Funktionen: Sicherheitsschalter in Stellung „0“ bringen.

- Beim Ausschalten des Sicherheitsschalters bremst das Gerät hart.
- Not-Aus wirkt unmittelbar auf alle Gerätefunktionen.

Sitzschalter

Schaltet den Fahrmotor nach einer kurzen Verzögerung ab, wenn der Betreiber während des Arbeitsbetriebes bzw. während der Fahrt den Sitz verlässt.

Symbole auf dem Gerät

| | |
|---|---|
|  | ⚠ VORSICHT <i>Verletzungsgefahr durch Quetschen. Hände beim Herunterschwenken des Schmutzwassertanks von diesem Bereich fernhalten.</i> |
|  | ⚠ GEFAHR <i>Erhöhtes Unfallrisiko durch hohe Geschwindigkeit. Gefälle langsam befahren.</i> |

Gefahrenstufen

⚠ GEFAHR

Für eine unmittelbar drohende Gefahr, die zu schweren Körperverletzungen oder zum Tod führt.

⚠ WARNUNG

Für eine möglicherweise gefährliche Situation, die zu schweren Körperverletzungen oder zum Tod führen könnte.

⚠ VORSICHT

Hinweis auf eine möglicherweise gefährliche Situation, die zu leichten Verletzungen führen kann.

ACHTUNG

Hinweis auf eine möglicherweise gefährliche Situation, die zu Sachschäden führen kann.

Funktion

Diese Scheuersaugmaschine wird zur Nassreinigung oder zum Polieren von ebenen Böden eingesetzt.

Das Gerät kann durch Einstellen der Wassermenge, des Anpressdrucks der Bürsten, der Reinigungsmittelmenge sowie der Fahrgeschwindigkeit leicht an die jeweilige Reinigungsaufgabe angepasst werden.

Bestimmungsgemäße Verwendung



Verwenden Sie dieses Gerät ausschließlich gemäß den Angaben in dieser Betriebsanleitung.

- Das Gerät darf nur zum Reinigen von nicht feuchtigkeitsempfindlichen und nicht polierempfindlichen glatten Böden benutzt werden.
- Dieses Gerät ist zur Verwendung in Innenräumen bestimmt.
- Der Einsatztemperaturbereich liegt zwischen +5°C und +40°C.
- Das Gerät ist nicht geeignet zur Reinigung gefrorener Böden (z. B. in Kühlhäusern).
- Das Gerät ist geeignet für eine maximale Wasserhöhe von 1 cm. Nicht in einen Bereich fahren, wenn die Gefahr besteht, dass die maximale Wasserhöhe überschritten wird.
- Das Gerät darf nur mit Original-Zubehör und -Ersatzteilen ausgestattet werden.
- Das Gerät ist nicht bestimmt für die Reinigung öffentlicher Verkehrswege.
- Das Gerät darf nicht auf druckempfindlichen Böden eingesetzt werden.

Zulässige Flächenbelastung des Bodens berücksichtigen. Die Flächenbelastung durch das Gerät ist in den technischen Daten angegeben.

- Das Gerät ist nicht für den Einsatz in explosionsgefährdeten Umgebungen geeignet.
- Mit dem Gerät dürfen keine brennbaren Gase, unverdünnte Säuren oder Lösungsmittel aufgenommen werden. Dazu zählen Benzin, Farbverdünner oder Heizöl, die durch Verwirbelung mit der Saugluft explosive Gemische bilden können. Ferner Aceton, unverdünnte Säuren und Lösungsmittel, da sie die im Gerät verwendeten Materialien angreifen.

Umweltschutz

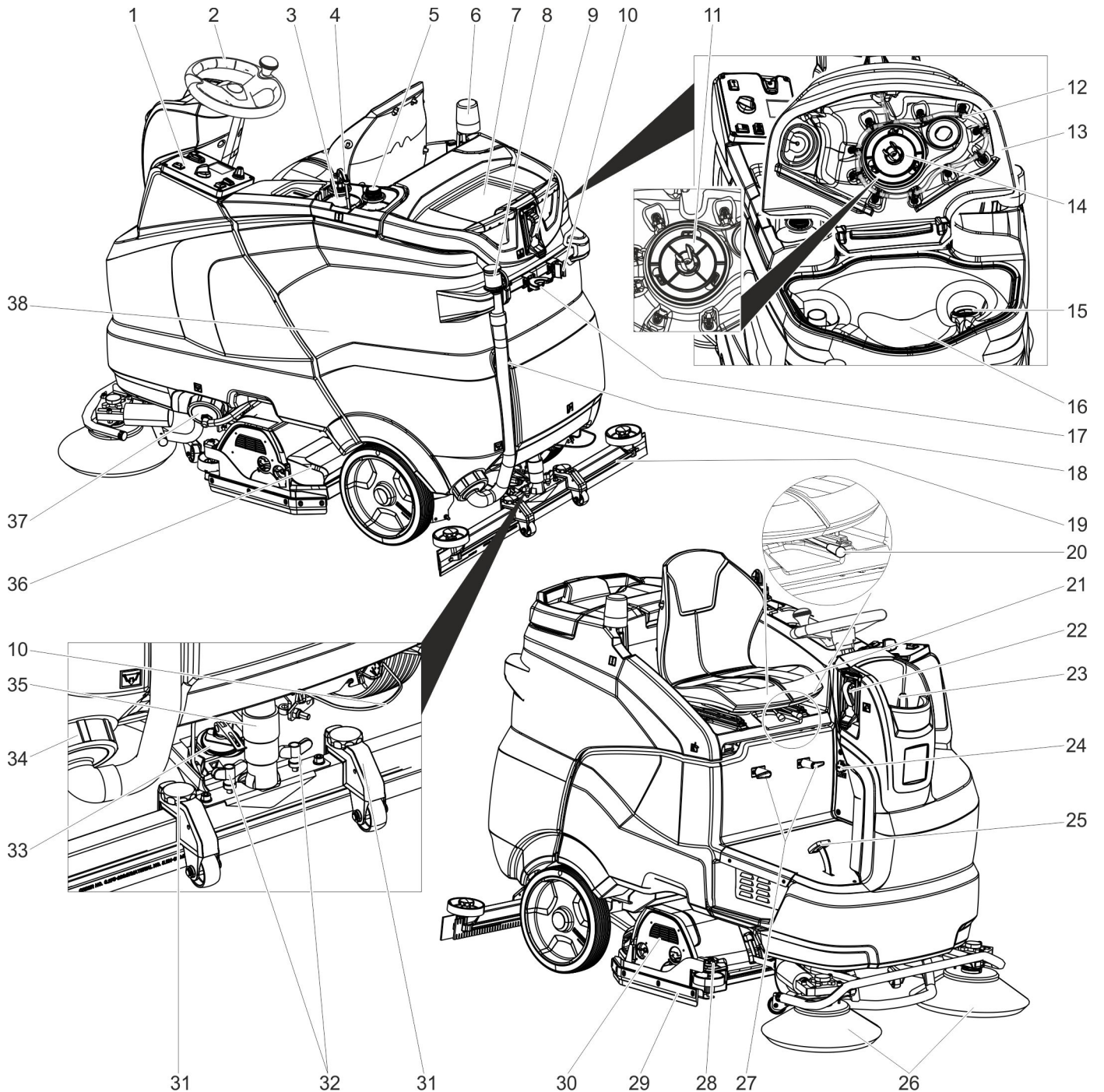
| | |
|---|--|
|  | Die Verpackungsmaterialien sind recyclebar. Bitte werfen Sie die Verpackungen nicht in den Hausmüll, sondern führen Sie diese einer Wiederverwertung zu. |
|  | Altgeräte enthalten wertvolle recyclingfähige Materialien, die einer Verwertung zugeführt werden sollten. Batterien, Öl und ähnliche Stoffe dürfen nicht in die Umwelt gelangen. Bitte entsorgen Sie Altgeräte deshalb über geeignete Sammelsysteme. |

Hinweise zu Inhaltsstoffen (REACH)

Aktuelle Informationen zu Inhaltsstoffen finden Sie unter:

www.kaercher.de/REACH

Bedienelemente

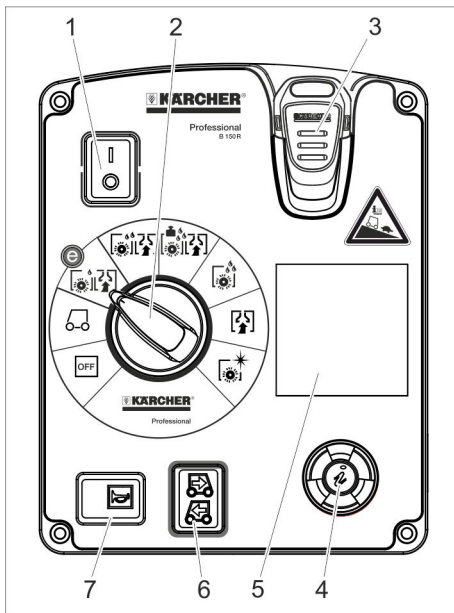


- | | | |
|--|---|--|
| 1 Bedienfeld | 15 Flusensieb | 32 Flügelmutter zum Befestigen des Saugbalkens |
| 2 Lenkrad | 16 Schmutzwassertank | 33 Drehgriff zum Neigen des Saugbalkens |
| 3 Reinigungsmittelflasche (nur Variante Dose) | 17 Werkzeughalter ** | 34 Verschluss, Schmutzwassertank |
| 4 Saugschlauch Reinigungsmittel (nur Variante Dose) | 18 Ablassschlauch Schmutzwasser | 35 Saugschlauch |
| 5 Stellplatz für zweite Reinigungsmittelflasche | 19 Saugbalken * | 36 Grobschmutzbehälter (nur bei R-Reinigungskopf) * |
| 6 Warnleuchte ** | 20 Hebel Sitzverstellung | 37 Verschluss Frischwassertank mit Filter Frischwasser |
| 7 Abstellfläche für Reinigungsset „Homebase Box“ | 21 Sitz (mit Sitzschalter) | 38 Batterie ** |
| 8 Dosiereinrichtung für Schmutzwasser | 22 Befüllsystem ** | |
| 9 Wasseranschluss für Schmutzwassertankspülsystem ** | 23 Deckel Frischwassertank | |
| 10 Mopphalter ** | 24 Kaltgerätestecker für Ladekabel (Nur bei Varianten mit eingebautem Ladegerät). | |
| 11 Turbinenschutzsieb (unter dem Schwimmer) | 25 Fahrpedal | |
| 12 Schmutzwassertankspülsystem ** | 26 Seitenbesen (nur Variante SB) | |
| 13 Deckel Schmutzwassertank | 27 Kabelhaken | |
| 14 Schwimmer | 28 Einstellrad Abstreiflippe | |
| | 29 Abstreiflippe | |
| | 30 Reinigungskopf * | |
| | 31 Höhenverstellung Saugbalken | |

* nicht im Lieferumfang

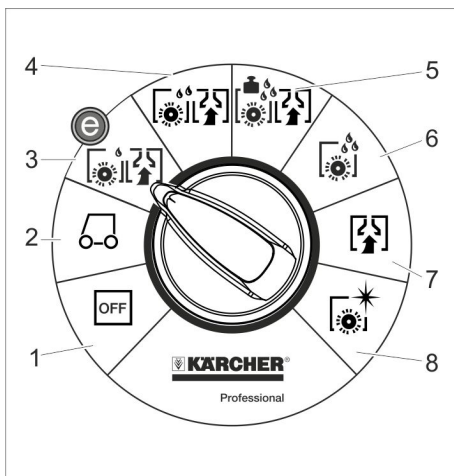
** Option

Bedienpult



- 1 Sicherheitsschalter
- 2 Programmschalter
- 3 Intelligent Key
- 4 Infobutton
- 5 Display
- 6 Fahrtrichtungs Schalter
- 7 Hupe

Programmschalter



- 1 **OFF**
Gerät ist ausgeschaltet.
- 2 **Transportfahrt**
Zum Einsatzort fahren.
- 3 **Eco-Programm**
Boden nass reinigen (mit reduzierter Bürstendrehzahl) und Schmutzwasser aufsaugen (mit reduzierter Saugleistung).
- 4 **Scheuersaugen**
Boden nass reinigen und Schmutzwasser aufsaugen.
- 5 **Heavy-Programm**
Boden nass reinigen (mit erhöhtem Bürstenanpressdruck) und Schmutzwasser aufsaugen.
- 6 **Scheuern**
Boden nass reinigen und Reinigungsmittel einwirken lassen.
- 7 **Absaugen**
Schmutzflotte aufsaugen.
- 8 **Polieren**
Boden ohne Flüssigkeitsauftrag polieren.

Symbole auf dem Gerät

| | |
|--|--|
| | Griff zum Hochschwenken des Schmutzwassertanks |
| | Verzurrpunkt |
| | Mopphalter ** |
| | Wasseranschluss Befüllsystem ** |
| | Wasseranschluss für Schmutzwassertankspülsystem ** |
| | Ablässöffnung Frischwassertank |
| | Ablässöffnung Schmutzwassertank |

** Option

Vor Inbetriebnahme

Batterien

| | |
|--|--|
| | Hinweise auf der Batterie, in der Gebrauchsanweisung und in der Fahrzeugbetriebsanleitung beachten |
| | Augenschutz tragen |
| | Kinder von Säure und Batterien fern halten |
| | Explosionsgefahr |
| | Feuer, Funken, offenes Licht und Rauchen verboten |
| | Verätzungsgefahr |
| | Erste Hilfe |
| | Warnvermerk |
| | Entsorgung |
| | Batterie nicht in Mülltonne werfen |

⚠ GEFAHR

Explosionsgefahr!

Keine Werkzeuge oder ähnliches auf die Batterie legen. Kurzschluss und Explosionsgefahr.

Verletzungsgefahr. Wunden niemals mit Blei in Berührung bringen. Nach der Arbeit an Batterien immer die Hände reinigen.

Empfohlene Batterien

| | Bestell-Nr. | Volumen [m ³]* | Luftstrom [m ³ /h]** |
|--|-------------|----------------------------|---------------------------------|
| Batteriesatz 240Ah, Trog, wartungsarm | 4.035-987.7 | 27 | 10,8 |
| Batteriesatz 180Ah, Trog, wartungsarm | 4.035-988.7 | 20,25 | 8,1 |
| Batteriesatz 240Ah, 6 Blöcke, wartungsfrei | 4.654-306.7 | 6,975 | 2,79 |
| Batteriesatz 180Ah, 6 Blöcke, wartungsfrei | 4.654-307.7 | 5,175 | 2,07 |

* Mindestvolumen des Batterieladeraums

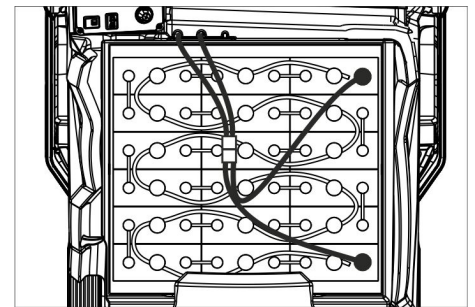
** Mindestluftstrom zwischen Batterieladeraum und Umgebung

Batterien einsetzen und anschließen

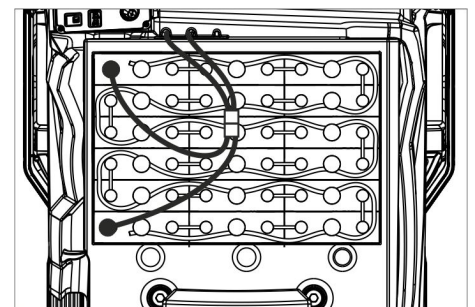
Bei der Variante „Pack“ sind die Batterien bereits eingebaut.

➔ Sicherheitsschalter in Stellung „0“ bringen.

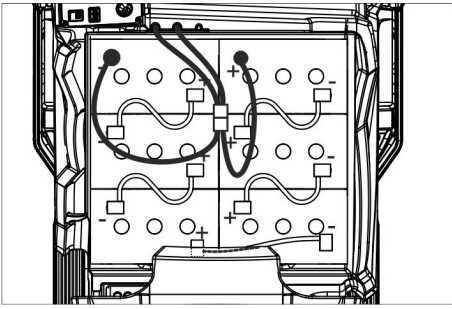
➔ Schmutzwassertank nach hinten schwenken.



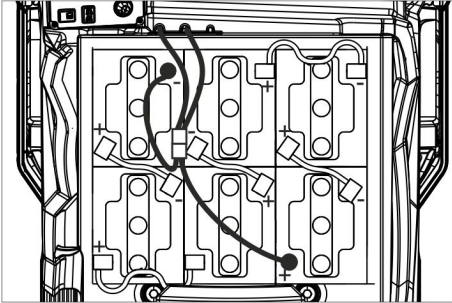
4.035-987.7



4.035-988.7



4.654-306.7 (Anordnung A)



4.654-307.7 (Anordnung B)

ACHTUNG

Beschädigungsgefahr. Auf richtige Polung achten.

- Pole mit dem beiliegenden Verbindungskabel verbinden.
- Mitgeliefertes Anschlusskabel an die noch freien Batteriepole (+) und (-) klemmen.
- Batteriestecker einstecken.
- Batterietyp einstellen (siehe Kapitel „Grauer Intelligent Key“).

ACHTUNG

Beschädigungsgefahr durch Tiefentladung. Vor Inbetriebnahme des Gerätes Batterien aufladen.

Batterien laden

Hinweis:

Das Gerät verfügt über einen Tiefentladungsschutz, d. h., wird das noch zulässige Mindestmaß an Kapazität erreicht, so kann das Gerät nur noch gefahren werden. Im Display erscheint die Anzeige „Batterie schwach - Reinigung nicht möglich“ und „Batterie leer - bitte laden“.

- Das Gerät direkt zur Ladestation fahren, dabei Steigungen vermeiden.

Hinweis:

Beim Einsatz von anderen Batterien (z. B. anderer Hersteller) muss der Tiefentladungsschutz für die jeweilige Batterie vom Kärcher-Kundendienst neu eingestellt werden.

GEFAHR

Gefahr durch elektrischen Schlag. Stromleitungsnetz und Absicherung beachten – siehe „Ladegerät“.

Ladegerät nur in trockenen Räumen mit ausreichender Belüftung verwenden!

Hinweis:

Die Ladezeit beträgt im Durchschnitt ca. 10-12 Stunden.

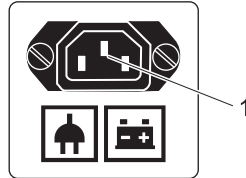
Die empfohlenen Ladegeräte (passend zu den jeweils eingesetzten Batterien) sind elektronisch geregelt und beenden den Ladeprozess selbstständig.

GEFAHR

Explosionsgefahr. Der Raum, in dem das Gerät zum Laden der Batterie abgestellt ist, muss ein vom Batterietyp abhängiges Mindestvolumen und einen Luftwechsel mit einem Mindestluftstrom aufweisen (siehe „Empfohlene Batterien“).

Explosionsgefahr. Das Laden von Nassbatterien ist nur bei hochgeschwenktem Schmutzwassertank erlaubt.

Variante mit eingebautem Ladegerät



- 1 Kaltgerätestecker für Ladekabel

- Netzkabel mit dem Kaltgerätestecker am Gerät verbinden.
 - Netzkabel an das Stromnetz anschließen.
- Im Display wird ein Batteriesymbol und der Ladezustand der Batterien angezeigt. Die Displaybeleuchtung erlischt.

Hinweis:

Beim Laden sind alle Reinigungs- und Fahrfunktionen blockiert.

Ist die Batterie vollständig geladen zeigt das Display „Ladung abgeschlossen“.

- Nach dem Ladevorgang Netzstecker aus der Steckdose ziehen und Kabel am Gerät ausstecken.
- Netzkabel auf die Kabelhaken wickeln.

Variante ohne eingebautes Ladegerät

- Schmutzwassertank entleeren.
- Sicherheitsschalter in Stellung „0“ bringen.
- Schmutzwassertank nach hinten schwenken.
- Batteriestecker trennen und Ladekabel des Ladegerätes anschließen.
- Netzstecker des Ladegerätes einstecken.
- Ladevorgang nach der separaten Betriebsanleitung des Ladegerätes ausführen.

Wartungsarme Batterien (Nassbatterien)

- Eine Stunde vor Ende des Ladevorgangs destilliertes Wasser zugeben, den richtigen Säurestand beachten. Batterie ist entsprechend gekennzeichnet. Zum Ende des Ladevorgangs müssen alle Zellen gasen.

GEFAHR

Verätzungsgefahr. Nachfüllen von Wasser im entladenen Zustand der Batterie kann zu Säureaustritt führen!

Beim Umgang mit Batteriesäure Schutzbrille benutzen und Vorschriften beachten, um Verletzungen und die Zerstörung von Kleidung zu verhindern.

Eventuelle Säurespritzer auf Haut oder Kleidung sofort mit viel Wasser ausspülen.

ACHTUNG

Zum Nachfüllen der Batterien nur destilliertes oder entsalztes Wasser (EN 50272-T3) verwenden.

Keine Fremdzusätze (so genannte Aufbesserungsmittel) verwenden, sonst erlischt jede Garantie.

Maximale Batterie-Abmessungen

| Anordnung | A | B |
|-----------|--------|--------|
| Länge | 244 mm | 312 mm |
| Breite | 190 mm | 182 mm |
| Höhe | 275 mm | 365 mm |

Hinweise zur Erstaufladung

Hinweis:

Bei der Erstaufladung erkennt die Steuerung noch nicht, welcher Batterietyp eingebaut ist. Die Batterieanzeige arbeitet dann noch ungenau.

Ein „V“ rechts neben dem Balken der Batterieanzeige zeigt an, dass die Erstaufladung noch nicht ausgeführt wurde.

- Batterien laden bis das Display den maximalen Ladezustand anzeigt.
- Gerät nach dem ersten Aufladen der Batterien benutzen, bis der Tiefentladungsschutz den Bürstenmotor und die Turbine abschaltet.
- Anschließend Batterien fehlerfrei und vollständig aufladen.

Nach der Erstaufladung verschwindet das „V“ rechts neben der Batterieanzeige.

Die Batterieanzeige arbeitet jetzt genau.

Hinweis:

Wird im Batteriemenu ein Batterietyp ausgewählt, muss der oben beschriebene Vorgang erneut durchgeführt werden. Dies ist auch der Fall, wenn der bereits eingestellte Batterietyp erneut ausgewählt wird.

Batterieanzeige

Der Ladezustand der Batterien wird im Display auf dem Bedienpult angezeigt.

- Die Balkenlänge zeigt den Ladezustand der Batterie an.
- Während der letzten 30 Minuten wird die verbleibende Betriebszeit in Minuten angezeigt.

Batterien ausbauen

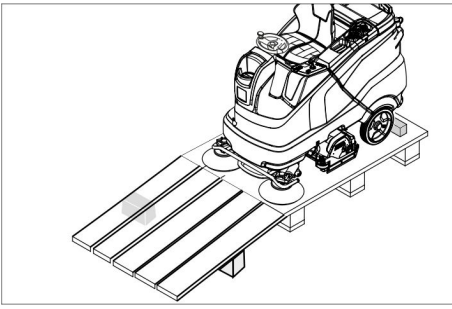
- Sicherheitsschalter in Stellung „0“ bringen.
- Schmutzwassertank nach hinten schwenken.
- Kabel vom Minuspol der Batterie abklemmen.
- Restliche Kabel von den Batterien abklemmen.
- Batterien herausnehmen.
- Verbrauchte Batterien gemäß den geltenden Bestimmungen entsorgen.

Abladen

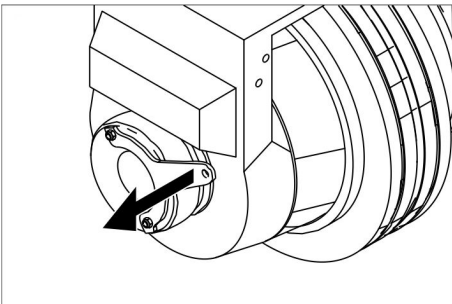
Hinweis:

Für eine sofortige Außerbetriebnahme aller Funktionen Sicherheitsschalter in Stellung „0“ bringen..

- Vier Bodenbretter der Palette sind mit Schrauben befestigt. Diese Bretter abschrauben.



- Bretter auf die Kante der Palette legen. Bretter so ausrichten, dass sie vor den Rädern des Gerätes liegen. Bretter mit den Schrauben befestigen.
- In der Verpackung beiliegende Balken zur Abstützung unter die Rampe schieben.
- Holzleisten vor den Rädern entfernen.



- Hebel der Bremse ziehen und bei gezeigtem Hebel Gerät von der Rampe herunter schieben.

oder

- Intelligent Key einstecken.
- Sicherheitsschalter in Stellung „1“ bringen.
- Programmschalter auf Transportfahrt stellen.
- Fahrtrichtungsschalter auf „vorwärts“ stellen.
- Fahrpedal betätigen.
- Gerät von der Palette herunterfahren.
- Sicherheitsschalter in Stellung „0“ bringen.

Reinigungskopf einbauen

Das Einbauen des Reinigungskopfs ist im Kapitel „Wartungsarbeiten“ beschrieben.

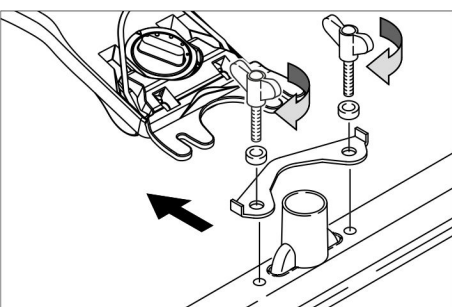
Hinweis:

Bei manchen Modellen ist der Reinigungskopf bereits montiert.

Bürsten montieren

Die Montage der Bürsten ist im Kapitel „Wartungsarbeiten“ beschrieben.

Saugbalken montieren



- Saugbalken so in Saugbalkenaufhängung einsetzen, dass das Formblech über der Aufhängung liegt.

- Flügelmuttern festziehen.
- Saugschlauch aufstecken.

Betrieb

⚠ GEFAHR

Verletzungsgefahr. Das Gerät nicht ohne Schutzdach gegen herabfallende Gegenstände in Bereichen benutzen, wo die Möglichkeit besteht, dass die Bedienungsperson von herabfallenden Gegenständen getroffen werden kann.

Hinweis:

Für eine sofortige Außerbetriebnahme aller Funktionen Sicherheitsschalter in Stellung „0“ bringen..

Fahrersitz einstellen

- Hebel Sitzverstellung betätigen und Sitz in die gewünschte Position verschieben.
- Hebel Sitzverstellung loslassen und Sitz einrasten.

Gerät einschalten

- Sitzposition einnehmen.
- Intelligent Key einstecken.
- Sicherheitsschalter in Stellung „1“ bringen.
- Programmschalter auf gewünschte Funktion drehen.
- Erscheint die entsprechende Anzeige im Display, Wartungsarbeit ausführen.

| Display | Tätigkeit |
|-------------------------|---|
| Wartung Saugbalken | Saugbalken reinigen. |
| Wartung Frischw. Filter | Filter Frischwasser reinigen. |
| Wartung Sauglippe | Sauglippen auf Verschleiß und Einstellung prüfen. |
| Wartung Turbinensieb | Turbinenschutzsieb reinigen. |
| Wartung Bürstenkopf | Bürste auf Abnutzung prüfen und reinigen. |

- Infobutton drücken.
- Zähler für die entsprechende Wartung zurücksetzen (siehe „Pflege und Wartung/Zähler zurücksetzen“).

Hinweis:

Wird der Zähler nicht zurückgesetzt, erscheint die Wartungsanzeige bei jedem Einschalten des Gerätes erneut.

Feststellbremse prüfen

⚠ GEFAHR

Unfallgefahr. Vor jedem Betrieb muss die Funktion der Feststellbremse in der Ebene überprüft werden.

- Gerät einschalten.
- Fahrtrichtungsschalter auf „vorwärts“ stellen.
- Programmschalter auf Transportfahrt stellen.
- Fahrpedal leicht drücken.
- Die Bremse muss hörbar entriegeln. Das Gerät muss in der Ebene leicht losrollen. Wird das Pedal losgelassen, fällt die Bremse hörbar ein. Das Gerät muss außer Betrieb gesetzt und der Kundendienst gerufen werden, wenn das oben genannte nicht zutrifft.

Fahren

⚠ GEFAHR

Unfallgefahr. Zeigt das Gerät keine Bremswirkung mehr, vorgehen wie folgt:

- Kommt das Gerät auf einer Rampe über 2% Gefälle beim Loslassen des Fahrpedals nicht zum Stehen, darf aus Sicherheitsgründen der Sicherheitsschalter nur dann in Stellung „0“ gebracht werden, wenn die ordnungsgemäße mechanische Funktion der Feststellbremse bei jeder Inbetriebnahme des Gerätes vorher geprüft wurde.
- Das Gerät ist bei Erreichen des Stillstandes (auf einer ebenen Fläche) außer Betrieb zu setzen und der Kundendienst zu rufen!
- Zusätzlich sind die Wartungshinweise für Bremsen zu beachten.

⚠ GEFAHR

Kippgefahr bei zu großen Steigungen.

- In Fahrtrichtung nur Steigungen bis zu 10% (Adv 15%) befahren.

Steigungen und Gefälle nur in Längsrichtung befahren, nicht wenden.

Kippgefahr bei schneller Kurvenfahrt.

Schleudergefahr bei nassem Boden.

- In Kurven langsam fahren.

Kippgefahr bei instabilem Untergrund.

- Das Gerät ausschließlich auf befestigtem Untergrund bewegen.

Kippgefahr bei zu großer seitlicher Neigung.

Fahren

- Sitzposition einnehmen.
- Intelligent Key einstecken.
- Sicherheitsschalter in Stellung „1“ bringen.
- Programmschalter auf Transportfahrt stellen.
- Fahrtrichtung mit dem Fahrtrichtungsschalter am Bedienpult einstellen.
- Fahrgeschwindigkeit durch Betätigen des Fahrpedals bestimmen.
- Gerät anhalten: Fahrpedal loslassen.

Hinweis:

Die Fahrtrichtung kann auch während der Fahrt geändert werden. So können, durch mehrmaliges Vor- und Zurückfahren auch sehr stumpfe Stellen poliert werden.

Überlastung

Bei Überlastung wird der Fahrmotor nach einer bestimmten Zeit abgeschaltet. Im Display erscheint eine Störungsmeldung. Bei Überhitzung der Steuerung wird das betroffene Aggregat abgeschaltet.

- Gerät mindestens 15 Minuten lang abkühlen lassen.
- Programmschalter auf „OFF“ drehen, kurz warten und wieder auf gewünschtes Programm drehen.

Betriebsstoffe einfüllen

Reinigungsmittel

ACHTUNG

Beschädigungsgefahr. Nur die empfohlenen Reinigungsmittel verwenden. Für andere Reinigungsmittel trägt der Betreiber das erhöhte Risiko hinsichtlich der Betriebssicherheit und Unfallgefahr.

Nur Reinigungsmittel verwenden, die frei von Lösungsmitteln, Salz- und Flusssäure sind. Sicherheitshinweise auf den Reinigungsmitteln beachten.

Hinweis:

Keine stark schäumenden Reinigungsmittel verwenden.

| Anwendung | Reinigungsmittel |
|---|------------------|
| Unterhaltsreinigung aller wasserbeständigen Böden | RM 746 RM 780 |
| Unterhaltsreinigung von glänzenden Oberflächen (z. B. Granit) | RM 755 es |
| Unterhaltsreinigung und Grundreinigung von Industriefußböden | RM 69 ASF |
| Unterhaltsreinigung und Grundreinigung von Feinsteinzeugfliesen | RM 753 |
| Unterhaltsreinigung von Fliesen im Sanitärbereich | RM 751 |
| Reinigung und Desinfektion im Sanitärbereich | RM 732 |
| Entschichtung aller alkali-beständigen Böden (z. B. PVC) | RM 752 |
| Entschichtung von Lino-leumböden | RM 754 |

Frischwasser

- Deckel des Frischwassertanks öffnen.
- Frischwasser (maximal 60 °C) bis 15 mm unter die Oberkante des Tanks einfüllen.
- Reinigungsmittel einfüllen.

Hinweis:

Wird zuerst Reinigungsmittel und anschließend Wasser in den Reinigungsmitteltank gegeben, kann dies zu starker Schaumbildung führen.

- Deckel des Frischwassertanks schließen.

Hinweis:

Vor der ersten Inbetriebnahme Frischwassertank vollständig

Befüllsystem (Option)

- Wasserschlauch am Anschlussstutzen des Befüllsystems anschließen.
- Wasserzulauf öffnen.
Ist der maximale Füllstand erreicht, stoppt das eingebaute Schwimmerventil den Wasserzulauf.
- Wasserzulauf schließen.
- Wasserschlauch entfernen.

Dosiereinrichtung (nur Variante Dose)

Dem Frischwasser wird auf dem Weg zum Reinigungskopf durch eine Dosiereinrichtung Reinigungsmittel zudosiert.

- Flasche mit Reinigungsmittel in das Gerät stellen.
- Deckel der Flasche abschrauben.
- Saugschlauch der Dosiereinrichtung in die Flasche stecken.

Hinweis:

Mit der Dosiereinrichtung kann maximal 3% Reinigungsmittel zudosiert werden. Bei höherer Dosierung muss das Reinigungsmittel in den Frischwassertank gegeben werden.

ACHTUNG

Verstopfungsgefahr durch eintrocknendes Reinigungsmittel bei Zugabe des Reinigungsmittels in den Frischwassertank der Variante Dose. Der Durchflussmesser der Dosiereinrichtung kann durch eintrocknendes Reinigungsmittel verkleben und die Funktion der Dosiereinrichtung behindern. Frischwassertank und Gerät anschließend mit klarem Wasser spülen. Zum Spülen Reinigungsprogramm mit Wasserauftrag am Programmwahlschalter einstellen. Wassermenge auf höchsten Wert stellen, Reinigungsmitteldosierung auf 0% stellen

Hinweis:

Das Gerät verfügt über eine Frischwasserstandsanzeige im Display. Bei leerem Frischwassertank wird die Zudosierung des Reinigungsmittels abgestellt. Der Reinigungskopf arbeitet ohne Flüssigkeitszufuhr weiter.

Parameter einstellen

Mit gelbem Intelligent Key

Im Gerät sind die Parameter für die verschiedenen Reinigungsprogramme voreingestellt.

Je nach Autorisierung des gelben Intelligent Keys können einzelne Parameter geändert werden.

Die Änderung der Parameter ist nur so lange wirksam, bis mit dem Programmwahlschalter ein anderes Reinigungsprogramm angewählt wird.

Sollen Parameter dauerhaft verändert werden, muss zur Einstellung ein grauer Intelligent Key verwendet werden. Die Einstellung ist im Abschnitt „Grauer Intelligent Key“ beschrieben.

Hinweis:

Fast alle Displaytexte zur Parametereinstellung sind selbsterklärend. Die einzige Ausnahme ist der Parameter FACT:

- Fine Clean: Niedrige Bürstendrehzahl zur Entfernung von Grauschleier auf Feinsteinzeug.
- Whisper Clean: Mittlere Bürstendrehzahl zur Unterhaltsreinigung mit reduziertem Geräuschpegel.
- Power Clean: Hohe Bürstendrehzahl zum Polieren, Kristallisieren und Kehren.

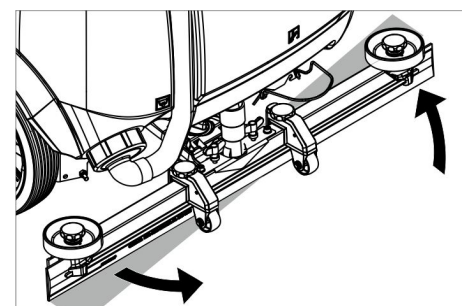
- Programmwahlschalter auf gewünschtes Reinigungsprogramm drehen.
- Infobutton drehen bis der gewünschte Parameter angezeigt wird.

- Infobutton drücken – der eingestellte Wert blinkt.
- Gewünschten Wert durch Drehen des Infobuttons einstellen.
- Geänderte Einstellung durch Drücken des Infobuttons bestätigen oder warten, bis der eingestellte Wert nach 10 Sekunden automatisch übernommen wird.

Saugbalken einstellen

Schräglage

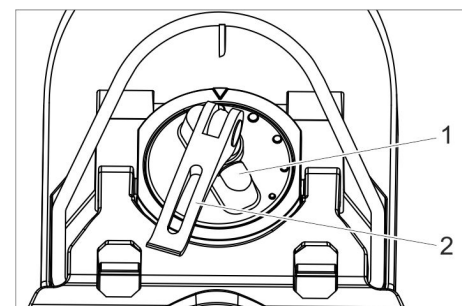
Zur Verbesserung des Absaugergebnisses auf gefliesten Belägen kann der Saugbalken um bis zu 5° Schräglage verdreht werden.



- Flügelmuttern lösen.
- Saugbalken drehen.
- Flügelmuttern festziehen.

Neigung

Bei ungenügendem Absaugergebnis kann die Neigung des geraden Saugbalkens geändert werden.



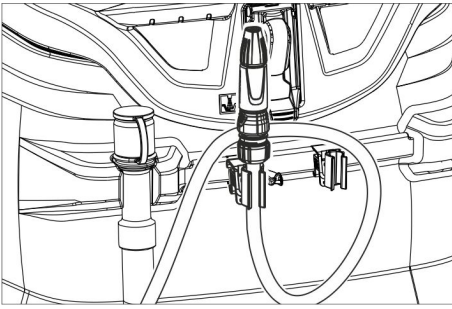
- 1 Drehgriff
- 2 Spannhebel

- Spannhebel anheben.
- Drehgriff zum Neigen des Saugbalkens verstellen.
- Spannhebel nach unten drücken.

Abstreiflippen einstellen

- Abstreiflippen durch Verdrehen des Einstellrades so einstellen, dass die Abstreiflippe den Boden berührt.
- Einstellrad zusätzlich 1 Umdrehung nach unten weiter drehen.

Spritzdüse (Option)



Der Schlauch mit Spritzdüse ist an der Rückseite des Gerätes angebracht. Er dient zum Wegspülen von Schmutz und zur manuellen Reinigung des Schmutzwassertanks.

- Programmschalter auf „Transportfahrt“ drehen.
 - Infobutton drücken.
 - Infobutton drehen bis „Tankspülung“ im Display angezeigt wird.
 - Infobutton drücken.
 - Infobutton drehen bis „ON“ angezeigt wird.
 - Infobutton drücken.
- Die Wasserpumpe fördert Frischwasser durch die Spritzdüse.

Schmutzwassertank entleeren

Hinweis:

Überlauf Schmutzwassertank. Bei vollem Schmutzwassertank schaltet die Saugturbinen ab und das Display zeigt „Schmutzwassertank voll“.

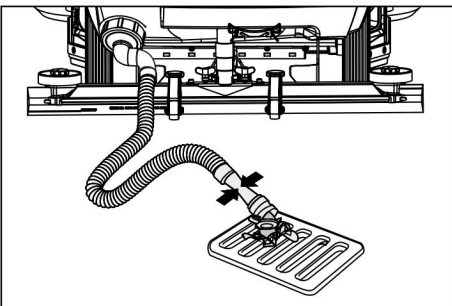
⚠ **WARNUNG**

Örtliche Vorschriften zur Abwasserbehandlung beachten.

- Ablassschlauch Schmutzwasser aus Halterung nehmen und über einer geeigneten Sammeleinrichtung absenken.

Hinweis:

Durch Zusammendrücken der Dosiereinrichtung kann der Abwasserstrom kontrolliert werden.



- Wasser durch Öffnen der Dosiereinrichtung am Ablassschlauch ablassen.
- Anschließend Schmutzwasserbehälter mit klarem Wasser ausspülen.

Frischwassertank entleeren

- Verschluss Frischwassertank öffnen.
- Frischwasser ablassen.
- Verschluss Frischwassertank anbringen.

Grobschmutzbehälter leeren (nur bei R-Reinigungskopf)

- Grobschmutzbehälter überprüfen. Grobschmutzbehälter bei Bedarf oder nach Arbeitsende herausnehmen und leeren.

Außerbetriebnahme

- Intelligent Key abziehen.
- Gerät mit den Unterlegkeilen gegen Wegrollen sichern.
- Gegebenenfalls Batterie laden.

Grauer Intelligent Key

- Intelligent Key einstecken.
- Gewünschte Funktion durch Drehen des Infobuttons auswählen.

Die einzelnen Funktionen sind im folgenden beschrieben.

Transportfahrt

- Programmschalter auf „Transportfahrt“ drehen.
- Infobutton drücken.

Im Menü Transportfahrt können folgende Einstellungen vorgenommen werden:

Schlüsselverwaltung

In diesem Menüpunkt werden die Berechtigungen für gelbe Intelligent Keys sowie die Sprache der Displayanzeige freigegeben.

- Infobutton drehen bis „Schlüsselmenü“ im Display angezeigt wird.
- Infobutton drücken.
- Grauen Intelligent Key abziehen und zu personalisierenden, gelben Intelligent Key einstecken.
- Zu verändernden Menüpunkt durch Drehen des Infobuttons auswählen.
- Infobutton drücken.
- Einstellung des Menüpunktes durch Drehen des Infobuttons auswählen.
- Einstellung durch Drücken des Menüpunktes bestätigen.
- Nächsten, zu verändernden Menüpunkt durch Drehen des Infobuttons auswählen.
- Zum Speichern der Berechtigungen Menü „Speichern?“ durch Drehen des Infobuttons aufrufen und Infobutton drücken.
- „Schlüsselmenü fortsetzen“:
Yes: Weiteren Intelligent Key programmieren.
No: Schlüsselmenü verlassen.
- Infobutton drücken.

Bürstenform wählen

Diese Funktion wird beim Wechsel des Reinigungskopfs benötigt.

- Infobutton drehen bis „Bürstenkopf“ im Display angezeigt wird.
- Infobutton drücken.
- Infobutton drehen bis bei der die gewünschten Bürstenform markiert ist.
- Infobutton drücken.

- Hubantrieb zum Wechseln des Reinigungskopfes durch Drehen des Infobuttons bewegen:

up: Anheben
down: Absenken
OFF: Anhalten

- Menü verlassen: „OFF“ durch Drehen des Infobuttons auswählen und Infobutton drücken.

Beim Verlassen des Menüs führt die Steuerung einen Restart aus.

Nachlaufzeiten

- Infobutton drehen bis „Nachlaufzeiten“ im Display angezeigt wird.
- Infobutton drücken.
- Infobutton drehen bis bei der die gewünschte Baugruppe markiert ist.
- Infobutton drücken.
- Infobutton drehen, bis die gewünschte Nachlaufzeit erreicht ist.
- Infobutton drücken.

Batterietyp einstellen

- Infobutton drehen bis „Batteriemenu“ angezeigt wird.
- Infobutton drücken.
- Infobutton drehen, bis der gewünschte Batterietyp markiert ist.
- Infobutton drücken.

Grundeinstellung

Während des Betriebs vorgenommene Änderungen der Parameter der einzelnen Reinigungsprogramme werden nach dem Ausschalten des Gerätes auf die Grundeinstellung zurückgesetzt.

- Infobutton drehen bis „Grundeinstellung“ angezeigt wird.
- Infobutton drücken.
- Infobutton drehen, bis das gewünschte Reinigungsprogramm angezeigt wird.
- Infobutton drücken.
- Infobutton drehen bis der gewünschte Parameter angezeigt wird.
- Infobutton drücken – der eingestellte Wert blinkt.
- Gewünschten Wert durch Drehen des Infobuttons einstellen.
- Infobutton drücken.

Sprache einstellen

- Infobutton drehen bis „Sprache“ angezeigt wird.
- Infobutton drücken.
- Infobutton drehen, bis die gewünschte Sprache markiert ist.
- Infobutton drücken.

Werkseinstellung

Die Werkseinstellung aller Parameter wird wiederhergestellt.

Reinigungsprogramme

Parameter, die mit dem grauen Intelligent Key eingestellt werden, bleiben erhalten, bis eine andere Einstellung gewählt wird.

- Programmwahlschalter auf gewünschtes Reinigungsprogramm drehen.
- Infobutton drücken – der erste einstellbare Parameter wird angezeigt.
- Infobutton drücken – der eingestellte Wert blinkt.
- Gewünschten Wert durch Drehen des Infobuttons einstellen.
- Geänderte Einstellung durch Drücken des Infobuttons bestätigen oder warten, bis der eingestellte Wert nach 10 Sekunden automatisch übernommen wird.
- Nächsten Parameter durch Drehen des Infobuttons auswählen.
- Nach Änderung aller gewünschten Parameter Infobutton drehen bis „Menü verlassen“ angezeigt wird.
- Infobutton drücken – das Menü wird verlassen.

Transport

⚠ GEFAHR

Verletzungsgefahr! Das Gerät darf zum Auf- und Abladen nur auf Steigungen bis zu 10% (Adv 15%) betrieben werden. Langsam fahren.

⚠ VORSICHT

Verletzungs- und Beschädigungsgefahr! Gewicht des Gerätes beim Transport beachten.

- Beim Transport in Fahrzeugen Gerät nach den jeweils gültigen Richtlinien gegen Rutschen und Kippen sichern.

Bei montiertem D-Reinigungskopf

- Scheibenbürsten aus dem Bürstenkopf entfernen.

Lagerung

⚠ VORSICHT

Verletzungs- und Beschädigungsgefahr! Gewicht des Gerätes bei Lagerung beachten.

- Dieses Gerät darf nur in Innenräumen gelagert werden.
- Abstellplatz unter Berücksichtigung des zulässigen Gesamtgewichts des Gerätes wählen, um die Standsicherheit nicht zu beeinträchtigen.

Pflege und Wartung

⚠ GEFAHR

Verletzungsgefahr! Vor allen Arbeiten am Gerät Intelligent Key abziehen und Netzstecker des Ladegerätes ziehen.

Batteriestecker abziehen.

- Schmutzwasser und restliches Frischwasser ablassen und entsorgen.

⚠ VORSICHT

Verletzungsgefahr durch Nachlaufen der Saugturbine.

Die Saugturbine läuft nach dem Abschalten nach. Wartungsarbeiten erst nach dem Stillstand der Saugturbine ausführen.

Wartungsplan

Nach der Arbeit

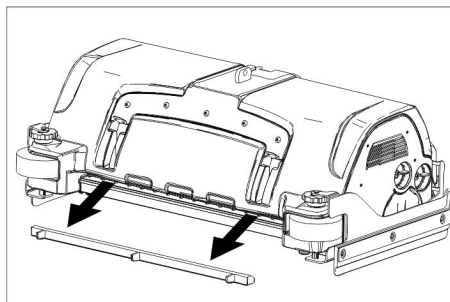
ACHTUNG

Beschädigungsgefahr. Gerät nicht mit Wasser abspritzen und keine aggressiven Reinigungsmittel verwenden.

- Schmutzwasser ablassen.
- Turbinenschutzsieb reinigen.
- Nur R-Reinigungskopf: Grobschmutzbehälter herausnehmen und leeren.
- Gerät außen mit feuchtem, in milder Waschlauge getränktem Lappen reinigen.
- Sauglippen und Abstreiflippen säubern, auf Verschleiß prüfen und bei Bedarf austauschen.
- Bürsten auf Verschleiß prüfen, bei Bedarf austauschen.
- Batterie laden.

Monatlich

- Bei vorübergehend stillgelegtem Gerät: Ausgleichladung der Batterie durchführen.
- Batteriepole auf Oxidation prüfen, bei Bedarf abbürsten. Auf festen Sitz der Verbindungskabel achten.
- Dichtungen zwischen Schmutzwassertank und Deckel reinigen und auf Dichtigkeit prüfen, bei Bedarf austauschen.
- Bei nicht-wartungsfreien Batterien, Säuredichte der Zellen überprüfen.
- Bürstentunnel reinigen (nur R-Reinigungskopf)



- Wasserverteilleiste am Reinigungskopf abziehen und Wasserkanal reinigen (nur R-Reinigungskopf).

Jährlich

- Vorgeschriebene Inspektion durch Kundendienst durchführen lassen.

Zähler zurücksetzen

Ist eine im Display angezeigte Wartungsarbeit ausgeführt, muss anschließend der entsprechende Wartungszähler zurückgesetzt werden.

- Intelligent Key einstecken.
- Sicherheitsschalter in Stellung „1“ bringen.
- Programmschalter auf Transportfahrt stellen.
- Infobutton drücken.
- Infobutton drehen, bis „Wartungszähler“ angezeigt wird.
- Infobutton drücken. Die Zählerstände werden angezeigt.
- Infobutton drücken. „Zähler löschen“ wird angezeigt.

- Infobutton drehen, bis der zu löschende Zähler hervorgehoben wird.
- Infobutton drücken.
- „YES“ durch Drehen des Infobuttons auswählen.
- Infobutton drücken. Der Zähler wird gelöscht.

Hinweis:

Der Servicezähler kann nur durch den Kundendienst zurückgestellt werden.

Der Servicezähler zeigt die Zeit bis zum nächsten fälligen Service durch den Kundendienst an.

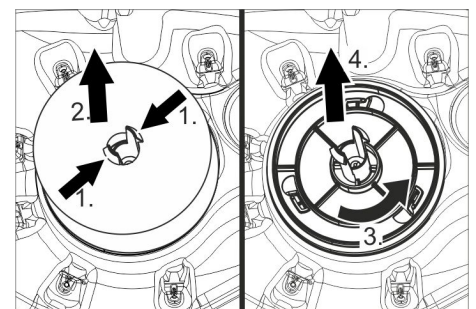
Wartungsarbeiten

Wartungsvertrag

Für einen zuverlässigen Betrieb des Gerätes können mit dem zuständigen Kärcher-Verkaufsbüro Wartungsverträge abgeschlossen werden.

Turbinenschutzsieb reinigen

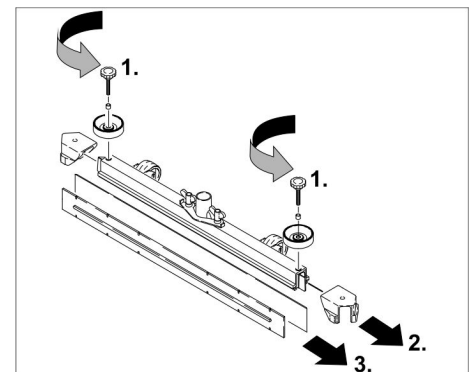
- Deckel Schmutzwassertank öffnen.



- Rasthaken zusammendrücken.
- Schwimmer abziehen.
- Turbinenschutzsieb gegen den Uhrzeigersinn drehen.
- Turbinenschutzsieb abnehmen.
- Schmutz vom Turbinenschutzsieb mit Wasser abspülen.
- Turbinenschutzsieb wieder anbringen.
- Schwimmer aufstecken.

Sauglippen austauschen

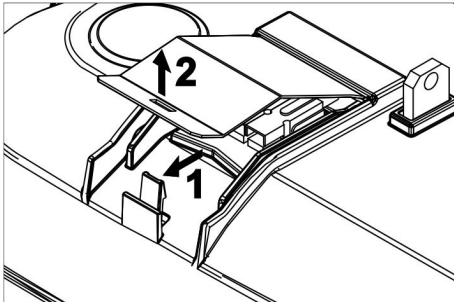
- Saugbalken abnehmen.
- Sterngriffe herausschrauben.



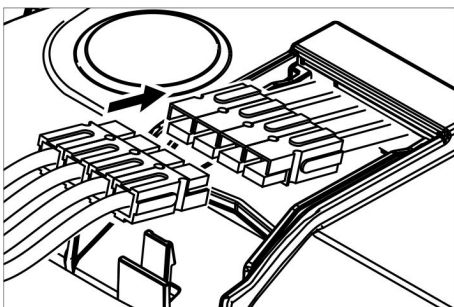
- Kunststoffteile abziehen.
- Sauglippen abziehen.
- Neue Sauglippen einschieben.
- Kunststoffteile aufschieben.
- Sterngriffe einschrauben und festziehen.

D-Reinigungskopf einbauen

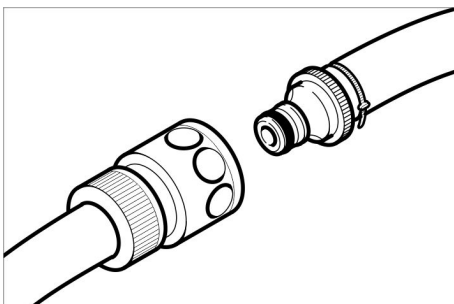
- Halter des Reinigungskopfes anheben (siehe Kapitel „Grauer Intelligent Key/.../ Bürstenform wählen“).
- Reinigungskopf so unter das Gerät schieben, dass der Schlauch nach hinten zeigt.
Reinigungskopf nur zur Hälfte unter das Gerät schieben.



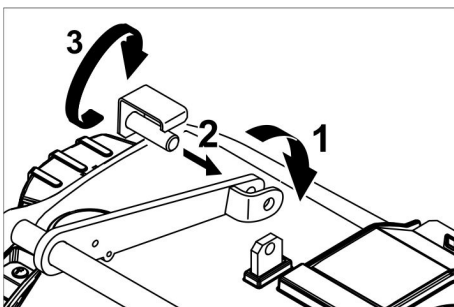
- Deckel auf dem Reinigungskopf abnehmen.



- Stromversorgungskabel des Reinigungskopfes mit dem Gerät verbinden (gleiche Farben müssen aufeinander treffen).
- Deckel aufsetzen und einrasten.
- Reinigungskopf mittig unter das Gerät schieben.

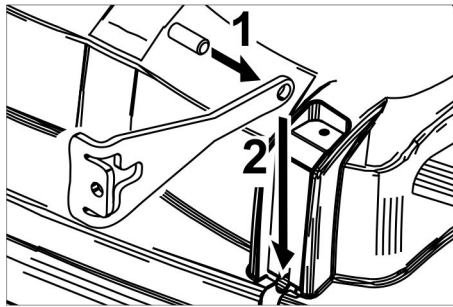


- Schlauchkupplung am Reinigungskopf mit dem Schlauch am Gerät verbinden.



- Lasche in der Mitte des Reinigungskopfs zwischen die Gabel im Hebel einsetzen.
- Halter des Reinigungskopfs so ausrichten, dass die Bohrungen in Hebel und Reinigungskopf übereinstimmen.

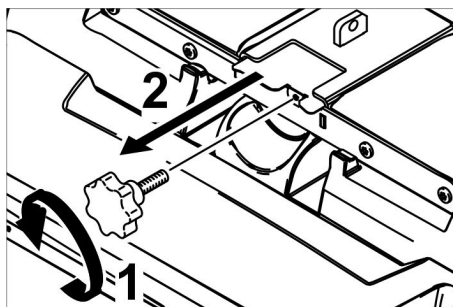
- Haltestift durch die Bohrungen stecken und Sicherungsblech nach unten schwenken.



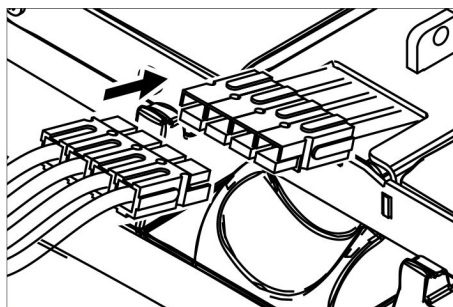
- Zylinderstift in die Bohrung der Zugstange einschieben.
- Zugstange mit Stift in der Führungsbahn am Reinigungskopf ganz nach unten schieben.
- Sicherungsblech in die Führungsbahn einsetzen und einrasten.
- Vorgang mit der Zugstange auf der Gegenseite wiederholen.
- Grauen Intelligent Key stecken.
- Bürstentyp „Disk“ einstellen.

R-Reinigungskopf einbauen

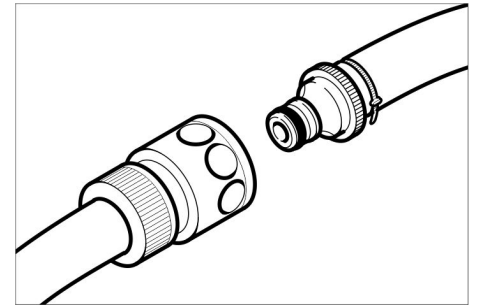
- Halter des Reinigungskopfes anheben (siehe Kapitel „Grauer Intelligent Key/.../ Bürstenform wählen“).
- Reinigungskopf so unter das Gerät schieben, dass der Schlauch nach hinten zeigt.
Reinigungskopf nur zur Hälfte unter das Gerät schieben.



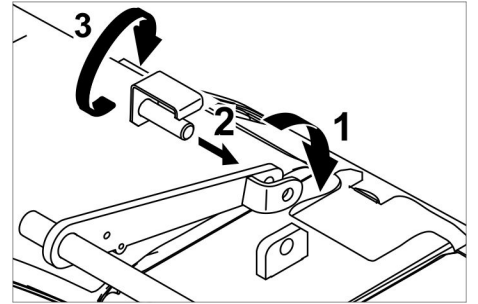
- Sterngriff herausdrehen und Deckel herausziehen.



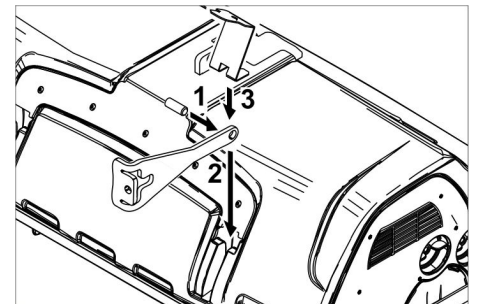
- Stromversorgungskabel des Reinigungskopfes mit dem Gerät verbinden (gleiche Farben müssen aufeinander treffen).
- Deckel einschieben und festschrauben.
- Reinigungskopf mittig unter das Gerät schieben.



- Schlauchkupplung am Reinigungskopf mit dem Schlauch am Gerät verbinden.

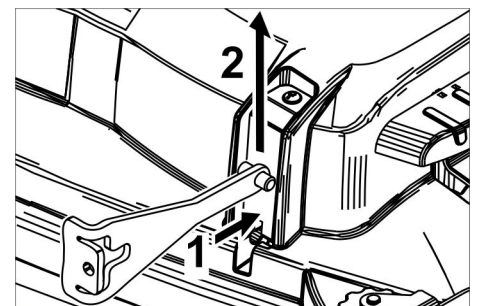


- Lasche in der Mitte des Reinigungskopfs zwischen die Gabel im Hebel einsetzen.
- Halter des Reinigungskopfs so ausrichten, dass die Bohrungen in Hebel und Reinigungskopf übereinstimmen.
- Haltestift durch die Bohrungen stecken und Sicherungsblech nach unten schwenken.



- Zylinderstift in die Bohrung der Zugstange einschieben.
- Zugstange mit Stift in der Führungsbahn am Reinigungskopf ganz nach unten schieben und einrasten.
- Vorgang mit der Zugstange auf der Gegenseite wiederholen.
- Grauen Intelligent Key stecken.
- Bürstentyp „Brush“ einstellen.

D-Reinigungskopf ausbauen



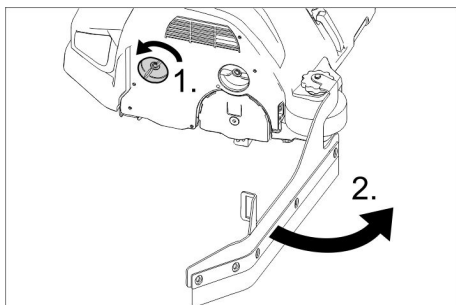
- Sicherungsblech eindrücken und Zugstange nach oben schwenken.
Der weitere Ausbau erfolgt im umgekehrter Reihenfolge wie der Einbau.

R-Reinigungskopf ausbauen

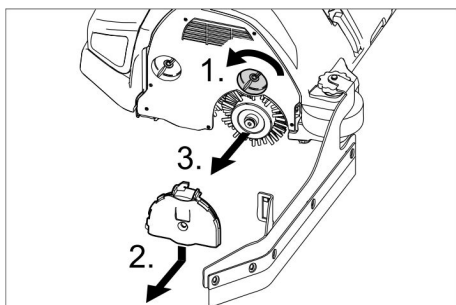
Der Ausbau erfolgt in umgekehrter Reihenfolge wie der Einbau.

Bürstenwalzen austauschen

→ Reinigungskopf anheben.



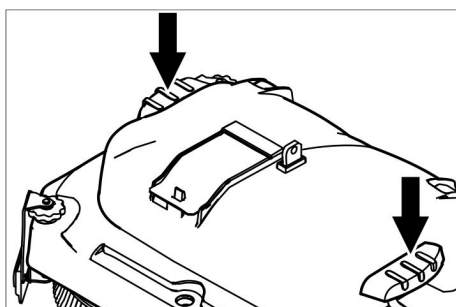
- Verriegelung der Abstreiflippe lösen.
- Abstreiflippe wegschwenken.



- Verriegelung des Lagerdeckels lösen.
- Lagerdeckel nach unten drücken und abziehen.
- Bürstenwalze herausziehen.
- Neue Bürstenwalze einsetzen.
- Lagerdeckel und Abstreiflippe in umgekehrter Reihenfolge wieder befestigen.
- Vorgang auf der gegenüberliegenden Seite wiederholen.

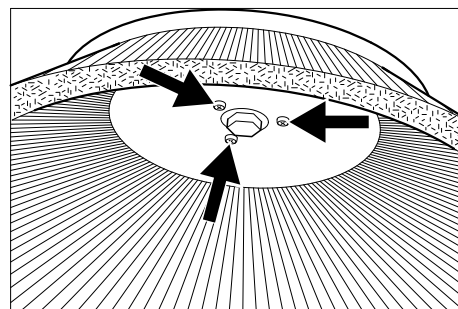
Scheibenbürsten austauschen

→ Reinigungskopf anheben.



- Pedal Bürstenwechsel über den Widerstand hinaus nach unten drücken.
- Scheibenbürste seitlich unter dem Reinigungskopf herausziehen.
- Neue Scheibenbürste unter den Reinigungskopf halten, nach oben drücken und einrasten.

Seitenbesen austauschen (nur bei Variante SB)



- 3 Schrauben herausdrehen.
- Seitenbesen abnehmen.
- Neuen Seitenbesen aufschieben.
- 3 Schrauben anziehen.

Frostschutz

Bei Frostgefahr:

- Frisch- und Schmutzwassertank entleeren.
- Gerät in einem frostgeschützten Raum abstellen.

Hilfe bei Störungen

⚠ GEFAHR

Verletzungsgefahr! Vor allen Arbeiten am Gerät Intelligent Key abziehen und Netzstecker des Ladegerätes ziehen.

Batteriestecker abziehen.

- Schmutzwasser und restliches Frischwasser ablassen und entsorgen.

⚠ VORSICHT

Verletzungsgefahr durch Nachlaufen der Saugturbine.

Die Saugturbine läuft nach dem Abschalten nach. Wartungsarbeiten erst nach dem Stillstand der Saugturbine ausführen.

Bei Störungen, die mit Hilfe dieser Tabelle nicht behoben werden können, Kundendienst rufen.

Störungsanzeige

Werden Fehler im Display angezeigt, vorgehen wie folgt:

Störungsanzeige als Text

- Anweisungen im Display ausführen.
- Störung durch Drücken des Infobuttons quittieren.

Störungsanzeige als Zahlencode

- Programmschalter auf „OFF“ drehen.
 - Warten, bis der Text auf dem Display erloschen ist.
 - Programmschalter in vorherige Stellung drehen.
- Erst wenn der Fehler wieder auftritt, die entsprechenden Behebungsmaßnahmen in der angegebenen Reihenfolge durchführen. Dabei muss der Schlüsselschalter in Stellung „0“ geschaltet und der Not-Aus-Taster gedrückt sein.
- Lässt sich der Fehler nicht beheben, Kundendienst unter Angabe der Fehlermeldung rufen.

Hinweis:

Störungsmeldungen, die in der folgenden Tabelle nicht aufgeführt sind, zeigen Fehler an, die nicht durch den Bediener behoben werden können. In diesem Fall bitte den Kundendienst verständigen.

Störungen mit Anzeige im Display

| Displayanzeige | Ursache | Behebung |
|----------------------------------|--|--|
| Sitzschalter offen! | Sitzkontaktschalter ist nicht aktiviert. | → Fahrpedal entlasten. Auf dem Sitz Platz nehmen. |
| Gaspedal loslassen! | Beim Einschalten des Schlüsselschalters ist das Gaspedal gedrückt. | → Fahrpedal entlasten und anschließend wieder betätigen. |
| Keine Fahrtrichtung! | Fahrtrichtungsschalter oder Kabelverbindung defekt. | → Kundendienst rufen. |
| Batterie entladen! | Batteriespannung zu niedrig. | → Batterie laden. |
| Batteriespannung unzulässig! | Batterie-Spannung ist überhalb oder unterhalb des zulässigen Bereichs. | → Kundendienst rufen. |
| Lader defekt! | Fehler am Ladegerät, keine Aufladung möglich. | → Ladegerät prüfen. |
| Frischwassertank leer! | Der Frischwassertank ist leer. | → Frischwassertank auffüllen. |
| Bürstendruck nicht erreicht! | Timeout Bürstenanpressdruckregelung. | → Bürstenverschleiß überprüfen, gegebenenfalls Bürste austauschen. → Bürstenkopf auf Funktion prüfen: absenken, anheben. |
| Schmutzwassertank voll! | Schmutzwassertank voll. | → Schmutzwassertank leeren. |
| | Füllstandssensor oder Kabelverbindung defekt. | → Kundendienst rufen. |
| Bremse defekt! | Bremse defekt. | → Gerät nicht mehr fahren. → Kundendienst rufen. |
| Fahrmotor heiß! Abkühlen lassen! | Motorschutz hat ausgelöst | → Sicherheitsschalter in Stellung „0“ bringen. → Gerät mindestens 15 Minuten lang abkühlen lassen. → Bei Wiederholung Kundendienst rufen. |
| Hupe defekt! | Hupe defekt. | → Kundendienst rufen. |
| Steuerung heiß! Abkühlen lassen! | Leistungselektronik Hubmodul (A4) zu heiß | → Sicherheitsschalter in Stellung „0“ bringen. → Steuerung mindestens 5 Minuten abkühlen lassen. → Bei rauem Boden Bürstendruck deutlich reduzieren. → Bei Wiederholung Kundendienst rufen. |
| Bürstenmotoren überlastet! | Belastung der Bürstenköpfe unsymmetrisch. | → Bürstenspiegel einstellen. |

Störungen ohne Anzeige im Display

| Störung | Behebung |
|--|--|
| Gerät lässt sich nicht starten | Sitzschalter nicht betätigt, auf dem Sitz Platz nehmen. |
| | Das Gerät arbeitet nur, wenn sich eine Bedienperson auf dem Sitz befindet. |
| | Sicherheitsschalter in Stellung „1“ bringen. |
| | Programmschalter aus „OFF“ stellen. 10 Sekunden warten. Programmwahlschalter auf vorherige Funktion stellen. Wenn möglich, Gerät nur in der Ebene fahren. Gegebenenfalls Feststellbremse und Fußbremse überprüfen. |
| | Vor dem Einschalten des Sicherheitsschalters, Fuß vom Gaspedal nehmen. Tritt Fehler trotzdem auf, Kundendienst rufen. |
| Batterien prüfen, ggf. aufladen | |
| Ungenügende Wassermenge | Frischwasserstand prüfen, bei Bedarf Tank auffüllen. |
| | Schläuche auf Verstopfung prüfen, bei Bedarf reinigen. |
| | R-Reinigungskopf: Wasserverteilleiste herausziehen und reinigen. |
| | Filter Frischwasser reinigen. |
| Ungenügende Saugleistung | Dichtungen zwischen Schmutzwassertank und Deckel reinigen und auf Dichtigkeit prüfen, ggf. austauschen |
| | Turbinenschutzsieb auf Verschmutzung prüfen, bei Bedarf reinigen. |
| | Sauglippen am Saugbalken reinigen, bei Bedarf wenden oder austauschen. |
| | Überprüfen ob der Deckel am Schmutzwasser-Ablassschlauch geschlossen ist |
| | Saugschlauch auf Verstopfung prüfen, bei Bedarf reinigen. |
| | Saugschlauch auf Dichtigkeit prüfen, bei Bedarf austauschen. |
| | Einstellung des Saugbalkens überprüfen. |
| Zusatzgewicht (Zubehör) am Saugbalken anbringen. | |
| Ungenügendes Reinigungsergebnis | Anpressdruck einstellen. |
| | Abstreiflippen einstellen. |
| | Bürsten auf Verschleiß prüfen, bei Bedarf austauschen. |
| Bürsten drehen sich nicht | Anpressdruck verringern. |
| | Prüfen, ob Fremdkörper die Bürsten blockiert, gegebenenfalls Fremdkörper entfernen. |
| | Motor überlastet, abkühlen lassen. Programmschalter aus „OFF“ stellen. 10 Sekunden warten. Programmwahlschalter auf vorherige Funktion stellen. |
| Ablassschlauch Schmutzwasser verstopft | Dosiereinrichtung am Ablassschlauch öffnen. Saugschlauch vom Saugbalken abziehen und mit der Hand verschließen. Programmwahlschalter auf Saugen stellen. Die Verstopfung wird aus dem Ablassschlauch in den Schmutzwasserbehälter gesaugt. |
| Reinigungsmitteldosierung Dose (nur Version Dose) funktioniert nicht | Kundendienst verständigen. |

Technische Daten

| B 150 | | R 75 | D 75 | R 90 | D90 |
|--|-------------------|-------------|------|--------------|---------|
| Leistung | | | | | |
| Nennspannung | V | 36 | | | |
| Batteriekapazität | Ah (5h) | 180/240 | | | |
| Mittlere Leistungsaufnahme | W | 2300 | 2200 | 2600 | 2400 |
| Mittlere Leistungsaufnahme Adv | W | 3200 | 3100 | 3500 | 3300 |
| Nennleistung Fahrmotor (Adv) | W | 600 (1400) | | | |
| Saugmotorleistung | W | 750 | | | |
| Bürstmotorleistung | W | 2 x 600 | | 2 x 750 | 2 x 600 |
| Saugen | | | | | |
| Saugleistung, Luftmenge | l/s | 26 | | | |
| Saugleistung, Unterdruck | kPa | 18,0 | | | |
| Reinigungsbürsten | | | | | |
| Arbeitsbreite | mm | 750 | | 900 | |
| Durchmesser Bürste | mm | 105 | 410 | 105 | 450 |
| Bürstendrehzahl | 1/min | 1200 | 140 | 1200 | 140 |
| Maße und Gewichte | | | | | |
| Fahrgeschwindigkeit, max. (Adv) | km/h | 6 (10) | | | |
| Geländesteigung max. (Adv) | % | 10 (15) | | | |
| Theoretische Flächenleistung (Adv) | m ² /h | 4500 (7500) | | 5400 (10000) | |
| Volumen Frisch-/Schmutzwassertank | l | 150 | | | |
| Volumen Grobschmutzbehälter | l | 7 | - | 9 | - |
| Wasserdruck Befüllsystem**, Schmutzwassertankspülsystem**, max. | MPa (bar) | 1 (10) | | | |
| Länge | mm | 1690 | | | |
| Breite (ohne Saugbalken) | mm | 810 | 810 | 910 | 980 |
| Höhe | mm | 1390 | | | |
| Zulässiges Gesamtgewicht (Adv) | kg | 820 (838) | | | |
| Transportgewicht (Adv) | kg | 586 (604) | | | |
| Flächenbelastung (mit Fahrer und vollem Frischwassertank) | | | | | |
| Vorderrad | N/cm ² | 94 | | | |
| Hinterrad | N/cm ² | 51 | | | |
| Ermittelte Werte gemäß EN 60335-2-72 | | | | | |
| Schwingungsgesamtwert Arme | m/s ² | <2,5 | | | |
| Schwingungsgesamtwert Sitzfläche | m/s ² | <2,5 | | | |
| Unsicherheit K | m/s ² | 0,1 | | | |
| Schalldruckpegel L _{pA} | dB(A) | 67 | | | |
| Unsicherheit K _{pA} | dB(A) | 2 | | | |
| Schalleistungspegel L _{WA} + Unsicherheit K _{WA} | dB(A) | 85 | | | |
| Eingebautes Ladegerät (Option) | | | | | |
| Nennspannung | V | 230 | | | |
| Frequenz | Hz | 50/60 | | | |
| Nennstrom | A | 8 | | | |

** Option

Zubehör und Ersatzteile

- Es dürfen nur Zubehör und Ersatzteile verwendet werden, die vom Hersteller freigegeben sind. Original-Zubehör und Original-Ersatzteile bieten die Gewähr dafür, dass das Gerät sicher und störungsfrei betrieben werden kann.
- Eine Auswahl der am häufigsten benötigten Ersatzteile finden Sie am Ende der Betriebsanleitung.
- Weitere Informationen über Ersatzteile erhalten Sie unter www.kaercher.com im Bereich Service.

Garantie

In jedem Land gelten die von unserer zuständigen Vertriebsgesellschaft herausgegebenen Garantiebedingungen. Etwaige Störungen an Ihrem Gerät beseitigen wir innerhalb der Garantiefrist kostenlos, sofern ein Material- oder Herstellungsfehler die Ursache sein sollte. Im Garantiefall wenden Sie sich bitte mit Kaufbeleg an Ihren Händler oder die nächste autorisierte Kundendienststelle.

EG-Konformitätserklärung

Hiermit erklären wir, dass die nachfolgend bezeichnete Maschine aufgrund ihrer Konzipierung und Bauart sowie in der von uns in Verkehr gebrachten Ausführung den einschlägigen grundlegenden Sicherheits- und Gesundheitsanforderungen der EG-Richtlinien entspricht. Bei einer nicht mit uns abgestimmten Änderung der Maschine verliert diese Erklärung ihre Gültigkeit.

Produkt: Bodenreiniger Aufsitzmaschine
Typ: 1.246-xxx


Einschlägige EG-Richtlinien
2006/42/EG (+2009/127/EG)
2004/108/EG


Angewandte harmonisierte Normen
EN 55012: 2007 + A1: 2009
EN 55014-1:2006 + A2:2011
EN 55014-2: 1997 + A2: 2008
EN 60335-1
EN 60335-2-29
EN 60335-2-72
EN 61000-3-2:2010
EN 61000-3-3: 2013
EN 61000-6-2: 2005
EN 62233: 2008

Angewandte nationale Normen

-

Die Unterzeichnenden handeln im Auftrag und mit Vollmacht der Geschäftsführung.




H. Jenner
CEO


S. Reiser
Head of Approbation

Dokumentationsbevollmächtigter:
S. Reiser

Alfred Kärcher GmbH & Co. KG
Alfred-Kärcher-Str. 28 - 40
71364 Winnenden (Germany)
Tel.: +49 7195 14-0
Fax: +49 7195 14-2212

Winnenden, 2014/09/01

  Please read and comply with these original instructions prior to the initial operation of your appliance and store them for later use or subsequent owners.

Contents

| | | | |
|------------------------------|----|----|----|
| Safety instructions | EN | .. | 1 |
| Function | EN | .. | 1 |
| Proper use | EN | .. | 1 |
| Environmental protection | EN | .. | 1 |
| Control elements | EN | .. | 2 |
| Before Startup | EN | .. | 3 |
| Operation | EN | .. | 5 |
| Grey Intelligent Key | EN | .. | 7 |
| Transport | EN | .. | 8 |
| Storage | EN | .. | 8 |
| Care and maintenance | EN | .. | 8 |
| Troubleshooting | EN | .. | 10 |
| Technical specifications | EN | .. | 13 |
| Accessories and Spare Parts | EN | .. | 14 |
| Warranty | EN | .. | 14 |
| EC Declaration of Conformity | EN | .. | 14 |

Safety instructions

Before using the appliance for the first time, read and observe these operating instructions and the accompanying brochure: Safety information for brush cleaning units and spray-extraction units, 5.956-251. The appliance has been approved for use on surfaces with max. gradients as listed under "Technical Specifications".

Safety Devices

Safety devices serve to protect the user and must not be rendered in operational or their functions bypassed.

Safety Switch



To take all functions out of operation immediately: Bring the safety switch into the "0" position.

- When switching off the safety switch, the appliances brakes hard.
- The emergency-stop has a direct effect on all machine functions.

Seat switch

Switches off the drive motor after a short delay, if the operator leaves the operator seat during operation or while moving.

Symbols on the machine

| | |
|--|---|
|  | CAUTION <i>Risk of injury on account of being crushed. Keep hands away from this area while swivelling down the waste water tank.</i> |
|  | DANGER <i>Increased risk of accidents due to high speed. Drive slowly on slopes.</i> |

Danger or hazard levels

⚠ DANGER

Immediate danger that can cause severe injury or even death.

⚠ WARNING

Possible hazardous situation that could lead to severe injury or even death.

⚠ CAUTION

Pointer to a possibly dangerous situation, which can lead to minor injuries.

ATTENTION

Pointer to a possibly dangerous situation, which can lead to property damage.

Function

The scrubber vacuum is used for wet cleaning or polishing of level floors. You can adjust the machine to suit the cleaning task by modifying the settings for water quantity, contact pressure of the brushes, detergent quantity and driving speed.

Proper use

Use this appliance only as directed in these operating instructions.

- The appliance may only be used for the cleaning of hard surfaces that are not sensitive to moisture and polishing operations.
- This appliance is intended for inside use.
- The application temperature ranges from +5°C to +40°C.
- The appliance is not suited for the cleaning of frozen grounds (e.g. in cold stores).
- The appliance is suitable for a max. water depth of 1 cm. Do not drive into an area where there is a risk of this max. water height being exceeded.
- The appliance may only be equipped with original accessories and spare parts.
- The appliance is not intended for the cleaning of public traffic routes.
- The machine should not be used on surfaces that are sensitive to pressure. Please consider the allowed load per surface unit of the floor. Details of load per surface unit can be found in the technical data.
- The appliance is not suited for the use in potentially explosive environments.
- The machine should not be used to suck in inflammable gases, undiluted acids or solvents.
This includes petrol, thinning agents or hot oil that can form an explosive mixture when it comes in contact with sucked air. Do not use acetone, undiluted acids and solvents as they are aggressive towards the materials from which the appliance is made.

Environmental protection



The packaging materials are recyclable. Please do not throw packaging in the domestic waste but pass it on for recycling.



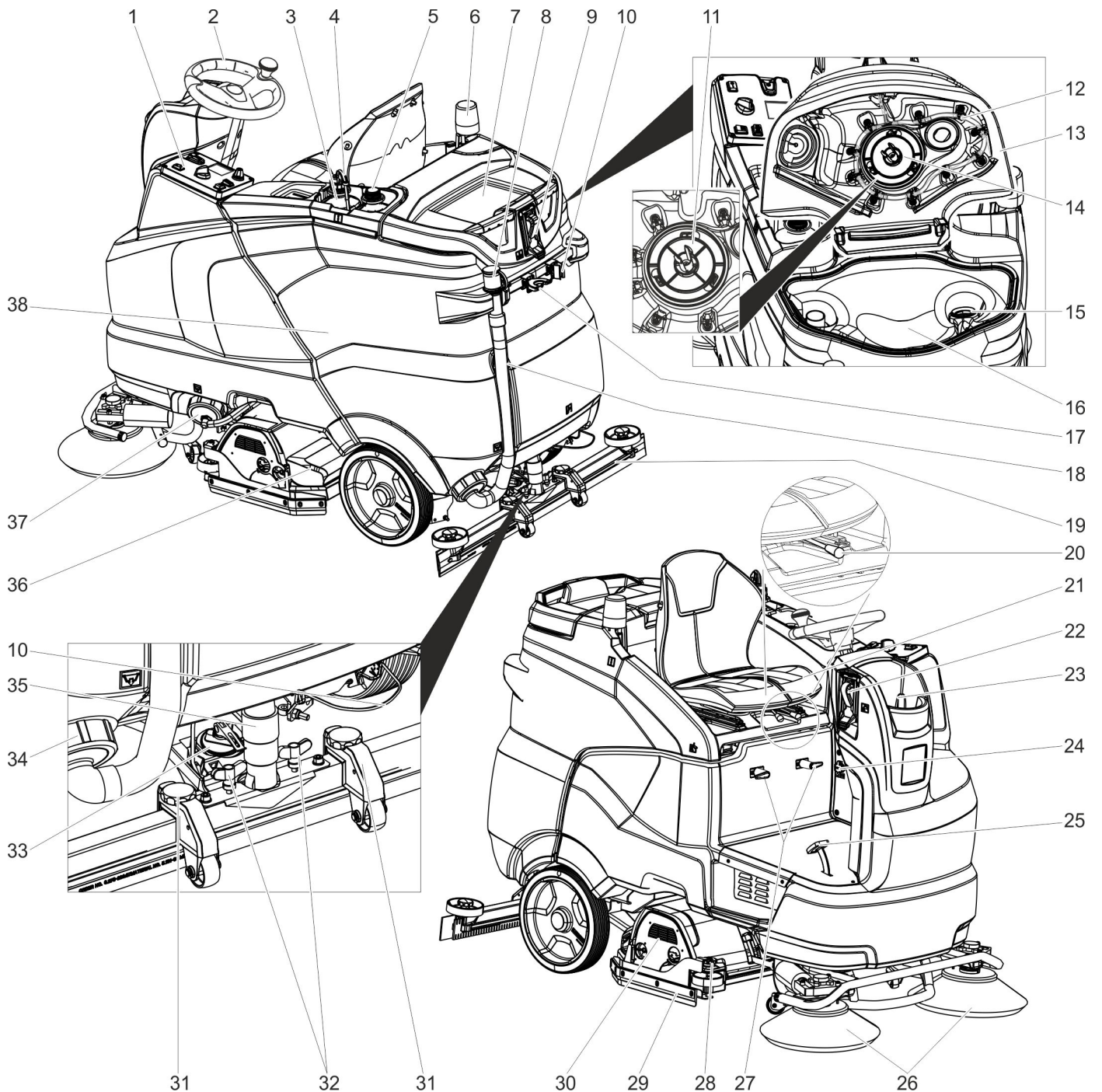
Old units contain valuable recyclable materials. Batteries, oil and similar substances may not be released into the environment. Therefore please dispose of old units through suitable collection systems.

Notes about the ingredients (REACH)

You will find current information about the ingredients at:

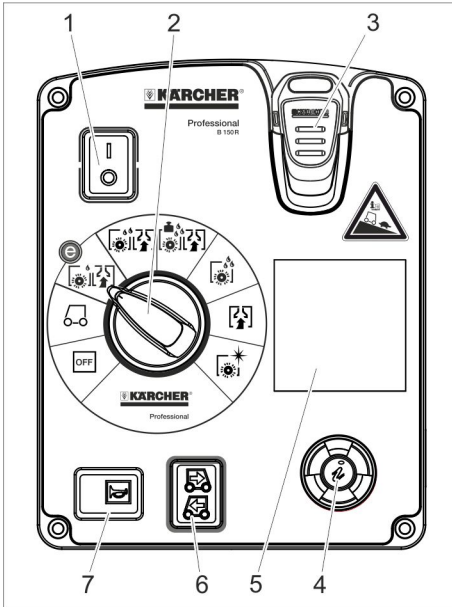
www.kaercher.com/REACH

Control elements



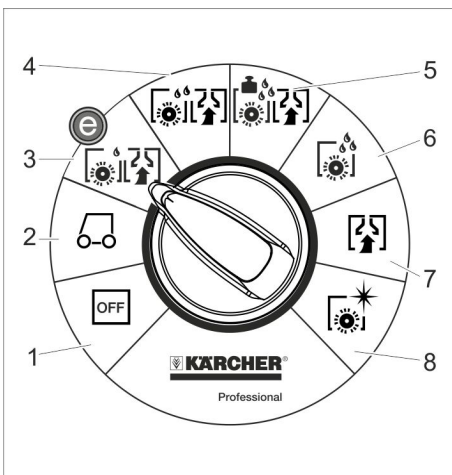
- | | | |
|---|---|---|
| 1 Operating field | 17 Tool holder ** | 35 Suction hose |
| 2 Steering wheel | 18 Dirt water discharge hose | 36 Waste container (only with R cleaning head) * |
| 3 Detergent bottle (only Dose model) | 19 Vacuum bar * | 37 Closure fresh water tank with fresh water filter |
| 4 Suction hose for detergent (only Dose model) | 20 Lever for seat adjustment | 38 Battery ** |
| 5 Space for second detergent bottle | 21 Seat (with seat switch) | |
| 6 Warning lamp ** | 22 Filling system ** | |
| 7 Storage surface for cleaning set "Home base box" | 23 Fresh water tank cover | |
| 8 Dosing equipment for dirt water | 24 IEC connector for charging cable (Only with variants with built-in charger). | * not included in the delivery |
| 9 Water connection for waste water tank rinsing system ** | 25 Drive pedal | ** option |
| 10 Mop holder ** | 26 Side brush (only SB version) | |
| 11 Protective turbine strainer (under the float) | 27 Cable hook | |
| 12 Waste water tank rinsing system ** | 28 Adjustment wheel for wiping flap* | |
| 13 Cover waste water tank | 29 Wiping flap | |
| 14 Float | 30 Cleaning head * | |
| 15 Fluff filter | 31 Height adjustment of suction bar | |
| 16 waste water tank | 32 Wing nuts for fastening the vacuum bar | |
| | 33 Rotary handle to incline the vacuum bar | |
| | 34 Lock, waste water tank | |

Operator console



- 1 Safety button
- 2 Programme switch
- 3 Intelligent Key
- 4 Info button
- 5 Display
- 6 Drive direction switch
- 7 Horn

Programme switch



- 1 **OFF**
Device is switched off
- 2 **Transport run**
Driving to the Place of Use.
- 3 **Eco programme**
Wet clean the floor (with reduced brush speed) and vacuum up wastewater (with reduced suction).
- 4 **Scrubbing suction**
Wet clean the floor and vacuum up dirt water.
- 5 **Heavy programme**
Wet clean the floor (with increased brush contact pressure) and vacuum up dirt water.
- 6 **Scrubbing**
Wet clean the floor and allow the detergent to react.
- 7 **Vacuuming**
Suck in the dirt fleet.
- 8 **Polishing**
Polishing the floor without the application of liquid.

Symbols on the machine

| | |
|--|---|
| | Handle for swivelling up the waste water tank |
| | Lashing point |
| | Mop holder ** |
| | Water connection filling system ** |
| | Water connection for waste water tank rinsing system ** |
| | Drain outlet fresh water tank |
| | Drain outlet waste water tank |

** option

Before Startup

Batteries

| | |
|--|--|
| | Observe the directions on the battery, in the instructions for use and in the vehicle operating instructions |
| | Wear eye protection |
| | Keep children away from acid and batteries |
| | Danger of explosion |
| | Fire, sparks, naked flames and smoking must be strictly avoided |
| | Danger of chemical burns |
| | First aid |
| | Warning note |
| | Disposal |
| | Do not throw the battery into the regular waste |

⚠ DANGER

Risk of explosion!

Do not place tools or similar items on the battery. Risk of short-circuit and explosion. Risk of injury. Ensure that wounds never come into contact with lead. Always clean your hands after having worked with batteries.

Recommended batteries

| | Order No. | Volume [m ³]* | Air flow [m ³ /h]** |
|---|-------------|---------------------------|--------------------------------|
| Battery set 240Ah, trough, low-maintenance | 4.035-987.7 | 27 | 10,8 |
| Battery set 180Ah, trough, low-maintenance | 4.035-988.7 | 20,25 | 8,1 |
| Battery set 240Ah, 6 blocks, maintenance-free | 4.654-306.7 | 6,975 | 2,79 |
| Battery set 180Ah, 6 blocks, maintenance-free | 4.654-307.7 | 5,175 | 2,07 |

* Minimum volume of the battery charging room

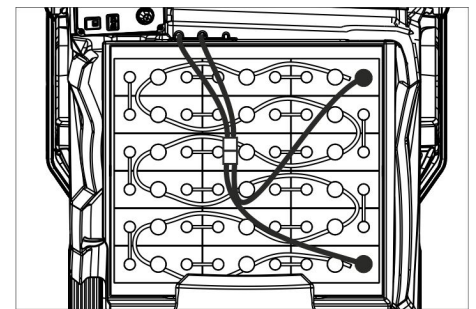
** Minimum air flow between the battery charging room and the surroundings

Insert batteries and connect

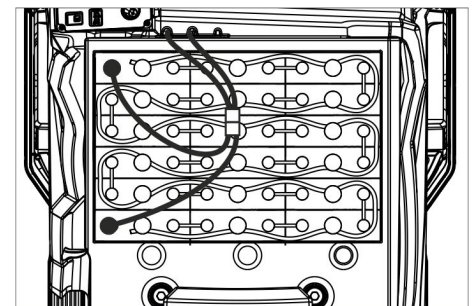
The "Pack" model contains built-in batteries.

→ Bring the safety switch into the "0" position.

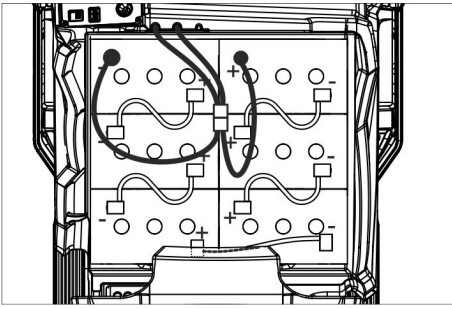
→ Tilt the waste water tank backwards.



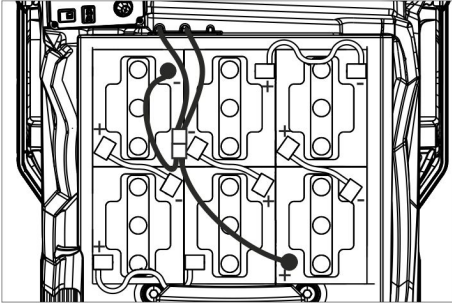
4.035-987.7



4.035-988.7



4.654-306.7 (arrangement A)



4.654-307.7 (arrangement B)

ATTENTION

Risk of damage. Ensure correct polarity.

- ➔ Connect pole using the enclosed connecting cable.
- ➔ Connect the connection cable to the free battery poles (+) and (-).
- ➔ Insert battery plug.
- ➔ Set the battery type (see Chapter "Grey Intelligent Key").

ATTENTION

Risk of damage due to full discharge! Charge the batteries before commissioning the appliance.

Charge the batteries

Note:

The appliance is equipped with a total discharge protection, i.e. if the still admissible minimum of the capacity is reached, the appliance can only be driven. The display shows the message "Battery low - cleaning not possible" and "Battery empty - please charge".

- ➔ Drive the appliance directly to the charging station; avoid any steep gradients in the process.

Note:

When using other batteries (e.g. batteries from other manufacturers), the total discharge protection level for the respective battery must be reset by the Kärcher after-sales service.

⚠ DANGER

Risk of electric shock. Observe supply network and fuse protection - see "Charger". Only use the charger in dry rooms with sufficient ventilation!

Note:

Average charging time is approx. 10 -12 hours.

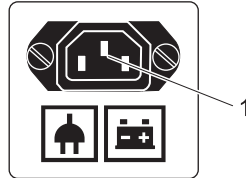
The recommended chargers (suitable for the batteries used) are regulated electronically and will automatically terminate the charging process.

⚠ DANGER

Danger of explosion. The room, where the machine is kept to charge the battery, must feature a minimum volume and an air exchange with a minimum flow rate, depending on the type of battery (see "Recommended Batteries").

Danger of explosion. The charging of wet batteries is only permitted if the waste water reservoir is tilted up.

Variant with built-in charger



- 1 IEC connector for charging cable

- ➔ Connect the power cable with the IEC connector on the appliance.
- ➔ Connect the mains cable to the power supply system.

A battery symbol and the state of charge of the battery is shown on the display. The display lighting goes out.

Note:

During the charging process all cleaning and driving functions are blocked. When the battery is fully charged, "Charging completed" is shown on the display.

- ➔ Pull the mains plug out of the socket and unplug the cable from the appliance after the charging process.
- ➔ Wind the mains cable around the cable holders.

Model without integrated charger

- ➔ Empty the waste water tank.
- ➔ Bring the safety switch into the "0" position.
- ➔ Tilt the waste water tank backwards.
- ➔ Separate the battery plug and connect the charger cable.
- ➔ Plug in the mains plug of the charger.
- ➔ Execute the charging process according to the separate instruction manual of the battery charger.

Low maintenance batteries (wet batteries)

- ➔ Add distilled water one hour before the charging process comes to an end; follow the correct acid level. There are corresponding indicators on the battery. At the end of the charging process, all cells must gas.

⚠ DANGER

Danger of chemical burns. Filling water in while the battery is discharged can lead to acid leaks!

Wear goggles when handling battery acid and adhere to instructions to prevent injuries and damage to clothing.

Flush any acid drops on the skin or clothes immediately with plenty of water.

ATTENTION

Use only distilled or desalinated water (EN 50272-T3) for filling the battery.

Do not add any substances (so-called performance improving agents), else warranty claims will not be entertained.

Maximum battery dimensions

| Layout | A | B |
|--------|--------|--------|
| Length | 244 mm | 312 mm |
| Width | 190 mm | 182 mm |
| Height | 275 mm | 365mm |

Information on the initial charge

Note:

With the initial charge, the control will not yet be able to detect which battery type has been installed. In this case, the battery indicator still works inaccurately.

A "V" to the right of the bar of the battery indicator shows that the initial charge has not been performed yet.

- ➔ Charge the battery until the display shows the maximum charge condition.
- ➔ Use the appliance until the deep discharge protection switches off the brush motor and the turbine after the initial charge of the batteries.
- ➔ Then correctly and completely charge the batteries.

After the initial charge, the "V" to the right of the battery indicator disappears.

Now the battery indicator works accurately.

Note:

If a battery type is selected in the battery menu, the procedure described above must be performed again. This is also the case if the already set battery type is reselected.

Battery display

The charge condition of the batteries is shown on the display of the control panel.

- The length of the bar indicates the charge condition of the battery.
- During the last 30 minutes the remaining operating time is indicated in minutes.

Removing the batteries

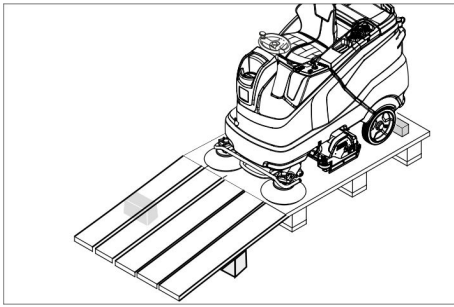
- ➔ Bring the safety switch into the "0" position.
- ➔ Tilt the waste water tank backwards.
- ➔ Clamp off the minus pole of the battery.
- ➔ Clamp off the remaining cables from the battery.
- ➔ Remove the batteries.
- ➔ Dispose of the used batteries according to the local provisions.

Unloading

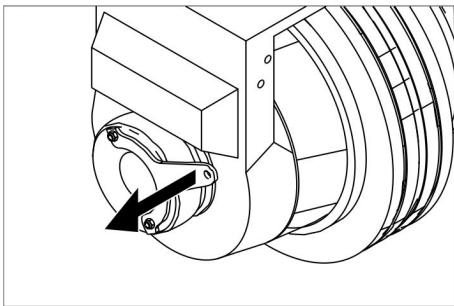
Note:

To take all functions out of operation immediately, bring the safety switch into the "0" position.

- ➔ Four floor boards of the pallet are fastened with screws. Unscrew these boards.



- Place the boards on the edge of the pallet. Place the boards in such a way that they lie in front of the four wheels of the machine. Fasten the boards with screws.
- Slide the four support beams included in the packaging under the ramp.
- Remove the wooden bars in front of the wheels.



- Pull the brake lever and push the appliance down the ramp with the level pulled.
- or
- Plug in the Intelligent Key.
 - Bring the safety switch into the "1" position.
 - Set programme selector switch to transport run.
 - Set the travel direction switch to "forward".
 - Actuate the accelerator pedal.
 - Drive the appliance off the pallet.
 - Bring the safety switch into the "0" position.

Install cleaning head

The procedure for changing the cleaning head is described in the chapter "Maintenance Tasks".

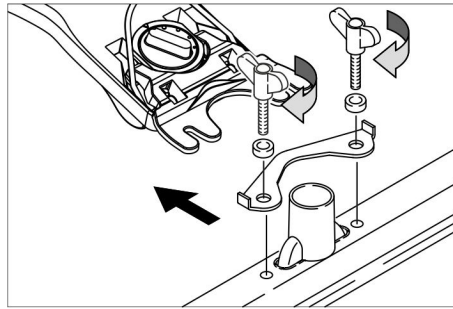
Note:

On some models, the cleaning head is already installed.

Installing the Brushes

The installation of the brushes is described in the chapter "Maintenance Tasks".

Installing the Vacuum Bar



- Insert the vacuum bar into the vacuum bar suspension in such a manner that the profiled sheet is positioned above the suspension.
- Tighten the wing nuts.
- Insert the suction hose.

Operation

⚠ DANGER

Risk of injuries. Never use the unit without protective roof in areas where the operators can be hit by dropping objects.

Note:

To take all functions out of operation immediately, bring the safety switch into the "0" position.

Adjusting driver's seat

- Operate the lever for the seat adjustment and move the seat to the desired position.
- Release the seat adjustment lever and lock the seat in place.

Turning on the Appliance

- Take the seating position.
- Plug in the Intelligent Key.
- Bring the safety switch into the "1" position.
- Turn the programme switch to the desired function.
- If the relevant indication appears on the display, perform the maintenance task.

| Display | Activity |
|--------------------------------|--|
| Maintenance Vacuum bar | Clean the vacuum bar. |
| Maintenance Fresh water Filter | Clean the fresh water filter. |
| Maintenance Suction lip | Check vacuum lips for setting and wear and tear. |
| Maintenance Turbine strainer | Clean protective turbine strainer. |
| Maintenance Brush head | Check brush for wear and tear and clean it. |

- Press Info button.
- Reset the counter for the corresponding maintenance (see "Care and maintenance/resetting counter").

Note:

If the counter is not reset, the maintenance indicator appears again with every start-up of the device.

Check parking brake

⚠ DANGER

Risk of accident. Prior to every operation, the parking brake must be checked for proper function on a level ground.

- Turn on the appliance.
- Set the travel direction switch to "forward".
- Set programme selector switch to transport run.
- Gently depress drive pedal.
- The brake must unlock audibly. The machine must roll easily on a plane surface. When the pedal is released, the brake locks audibly. Switch off the machine and call the aftersales service if the above-mentioned events do not occur.

Driving

⚠ DANGER

Danger of accident. If the machine does not brake, then proceed as follows:

- If the appliance does not stop when the accelerator is released on a ramp with more than 2% inclination, the safety switch may only be brought in the "0" position if the proper mechanical function of the parking brake has been checked prior to every operation of the appliance for safety reasons.
- Switch off the machine only after it comes to a complete halt (on an even surface) and call up the aftersales service!
- Further, follow all warning instructions for braking.

⚠ DANGER

Danger of tipping if gradient is too high.

- *The gradient in the direction of travel should not exceed 10% (Adv 15%). Drive only lengthwise on uphill and downhill gradients, do not turn.*

Danger of tipping when driving round bends at high speed.

Danger of slipping on wet floors.

- *Drive slowly when cornering.*

Danger of tipping on unstable ground.

- *Only use the machine on sound surfaces.*

Danger of tipping with excessive sideways tilt.

Driving

- Take the seating position.
- Plug in the Intelligent Key.
- Bring the safety switch into the "1" position.
- Set programme selector switch to transport run.
- Set the drive direction using the drive direction button at the operator console.
- Determine the driving speed by pressing the drive pedal.
- Stop the machine: Release the drive pedal.

Note:

The direction of travel can also be changed while driving. This way even very dull spots can be polished by driving back and forth several times.

Overload

In case of overloading, the drive motor automatically switches off after a certain period. A fault message is displayed on the console. The concerned unit gets switched off if the controls get overheated.

- Allow machine to cool down at least for 15 minutes.
- Turn the programme switch to "OFF", wait for a short period of time and turn it back to the desired programme.

Filling in detergents

Detergent

ATTENTION

Risk of damage. Only use the recommended detergents. With respect to different detergents the operator bears the increased

risk regarding the operational safety and danger of accident.

Only use detergents that are free from solvents, hydrochloric acid and hydrofluoric acid.

Follow the safety instructions for using detergents.

Note:

Do not use highly foaming detergents.

| Application | Detergent |
|--|------------------|
| Routine cleaning of all water resistant floors | RM 746 RM 780 |
| Routine cleaning of glossy surfaces (e.g. granite) | RM 755 es |
| Routine cleaning and basic cleaning of industrial floors | RM 69 ASF |
| Routine cleaning and basic cleaning of fine stoneware tiles | RM 753 |
| Routine cleaning of tiles in sanitary areas | RM 751 |
| Cleaning and disinfection in sanitary areas | RM 732 |
| Removal of coating from all alkali-resistant floors (e.g. PVC) | RM 752 |
| Removal of coating from linoleum floors | RM 754 |

Fresh water

- Open the cover of the fresh water reservoir.
- Fill fresh water (max. 60 °C) until 15 mm below the upper edge of the tank.
- Pour in detergent.

Note:

If detergent is added to the detergent tank first before the water, this can result in a formation of a lot of foam.

- Close the cover of the fresh water reservoir.

Note:

Fill up the fresh water tank completely before starting up the machine to ventilate the water supply system.

Filling system (optional)

- Connect the water hose to the connection neck on the filling system.
- Open the water supply. Once the maximum fill level is reached, the built-in floater valve will stop the water inflow.
- Shut off water supply.
- Remove the water hose.

Metering system (only Dose model)

Detergent is added to the fresh water on the way to the cleaning head with the help of a dosaging device.

- Place the detergent bottle into the device.
- Close the bottle lid.
- Insert the suction hose of the dosaging equipment into the bottle.

Note:

The dosing unit can be used to add 3% detergent at maximum. With higher dosage the detergent must be put into the fresh water tank.

ATTENTION

Risk of clogging due to dried detergent when the detergent is added to the fresh water tank of the Dose version. The flow meter of the dosing equipment can agglutinate on account of drying detergent and hamper the functioning of the dosing equipment. Subsequently rinse the fresh water tank and the appliance with clear water. For rinsing, select cleaning programme with application of water at the programme selector switch. Set the water quantity to the highest value, set the detergent dosage to 0%

Note:

The appliance is equipped with a fresh water indicator in the display. If the fresh water tank is empty, the function of adding detergent gets deactivated. The cleaning head continues to work without liquid supply.

Setting the parameters

With yellow Intelligent Key

Parameters for the different cleaning programmes are preset in the appliance. Depending on the authorisation of the yellow Intelligent Key, individual parameters can be changed.

The modification of the parameters is only valid until another cleaning programme is selected via the programme selection switch.

If you wish to permanently change the parameters, you must use a grey Intelligent Key. This adjustment procedure is described in the section "Grey Intelligent Key".

Note:

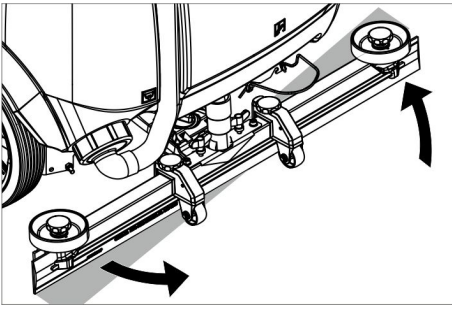
Almost all displayed text regarding parameter adjustment is self-explanatory. The only exception is the parameter FACT:

- Fine Clean: Lower brush speed for removing the grey film on fine stone floors.
- Whisper Clean: Medium brush speed for regular cleaning with reduced noise level.
- Power Clean: High brush speed for polishing, crystallising and sweeping.
- Turn the program selection switch to the desired cleaning program.
- Turn the info button until the desired parameter is displayed.
- Press Info button - the set value blinks.
- Set the desired value by turning the info button.
- Confirm the changed setting by pressing the info button or wait till the set value is automatically accepted after 10 seconds.

Setting the Vacuum Bar

Oblique position

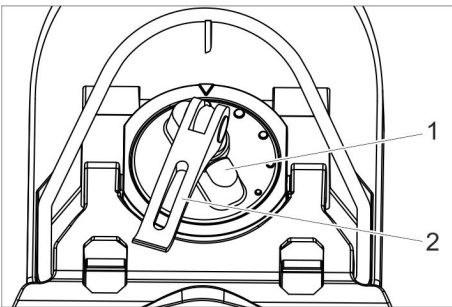
To improve the vacuuming result on tiled floors the vacuum bar can be turned to an oblique position of up to 5°.



- Release the wing nuts.
- Turn the vacuum bar.
- Tighten the wing nuts.

Inclination

If the vacuum result is unsatisfactory the inclination of the straight vacuum bar can be modified.



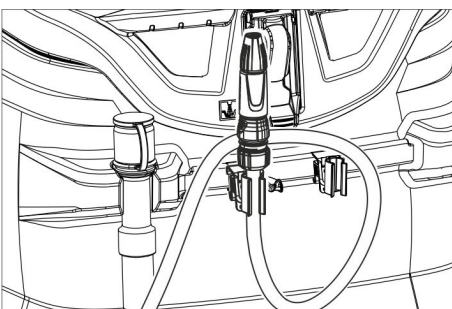
- 1 Turning handle
- 2 Tension lever

- Lift the tension lever.
- Adjust the rotary handle to incline the suction bar.
- Press the tension lever downwards.

Adjust wiping flaps

- Adjust the wiper flaps by turning the adjustment wheel so that they touch the floor.
- Turn the adjustment wheel an additional turn toward the bottom.

Spray nozzle (option)



The hose with the spray nozzle is attached to the back of the appliance. It serves for washing away dirt and for manual cleaning of the wastewater tank.

- Turn programme selector switch to "transport run".
 - Press Info button.
 - Turn the info button until "tank rinsing" is shown on the display.
 - Press Info button.
 - Turn the info button until "ON" is displayed.
 - Press Info button.
- The water pump delivers fresh water through the spray nozzle.

Emptying the waste Water tank

Note:

Overflow waste water tank. When the wastewater tank is full, the suction turbine switches off and "Waste water tank full" is shown on the display.

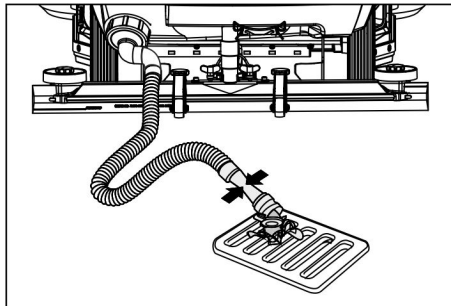
⚠ WARNING

Please observe the local provisions regarding the wastewater treatment.

- Take the dirt water discharge hose from the support and lower above a suited collection device.

Note:

The wastewater flow can be controlled by squeezing the dosing unit.



- Let off water by opening the dosage device at the discharge hose.
- Rinse the dirt water reservoir with clear water.

Emptying the Fresh Water Tank

- Open the lock of the fresh water reservoir.
- Drain the fresh water.
- Attach the closure of the fresh water tank.

Empty waste container (only with R cleaning head)

- Check the waste container. If needed, remove and empty waste container after work.

Shutting down

- Remove the Intelligent Key.
- Secure the machine with wheel chocks to prevent it from rolling away.
- Charge battery, if required.

Grey Intelligent Key

- Plug in the Intelligent Key.
- Select the desired function by turning the Info button.

The different functions are described in the following.

Transport run

- Turn programme selector switch to "transport run".
 - Press Info button.
- In the transport run menu the following settings can be made:

Key management

- In this menu item the authorisations for yellow intelligent keys as well as the language of the display texts are selected.
- Turn the info button until "key management." is shown on the display.

- Press Info button.
- Remove the grey Intelligent Key and insert the yellow Intelligent Key to be programmed.
- Select the desired menu item to be modified by turning the Info button.
- Press Info button.
- Adjust the menu item by turning the Info button.
- Confirm the setting by pressing the menu item.
- Select the next menu item to be modified by turning the Info button.
- In order to save the authorisations, call the "Save?" menu by turning the info button and then press the info button.
- "Continue key menu":
Yes: Programme further Intelligent Key.
No: Exit key menu.
- Press Info button.

Selecting the brush shape

This function is required when changing the cleaning head.

- Turn the info button until "brush head" is shown on the display.
- Press Info button.
- Turn the info button until the desired brush shape is highlighted.
- Press Info button.
- Move the hoist drive for replacement of the cleaning head by turning the info button:
up: Raise
down: Lower
OFF: Stop
- Exit menu: Select "OFF" by turning the info button and press the info button.

When exiting the menu, the control performs a restart.

Stopping times

- Turn the info button until "stopping times" is shown on the display.
- Press Info button.
- Turn the info button until the desired assembly is highlighted.
- Press Info button.
- Turn the info button until the desired stopping time is reached.
- Press Info button.

Setting the battery type

- Turn the info button until "Battery menu" is displayed.
- Press Info button.
- Turn the info button until the desired battery type is highlighted.
- Press Info button.

Standard setting

Changes of the parameters of the individual cleaning programmes that were made during the operation are reset to the basic setting after switching off the appliance.

- Turn the info button until "Basic setting" is displayed.
- Press Info button.
- Turn the info button until the desired cleaning programme is displayed.
- Press Info button.
- Turn the info button until the desired parameter is displayed.

- Press Info button - the set value blinks.
- Set the desired value by turning the info button.
- Press Info button.

Setting the language

- Turn the info button until "Language" is displayed.
- Press Info button.
- Turn the info button until the desired language is highlighted.
- Press Info button.

Factory setting

The factory settings of all parameters are restored.

Cleaning Programs

Parameters that are adjusted with the grey Intelligent Key, are kept until another setting is selected.

- Turn the program selection switch to the desired cleaning program.
- Press the info button - the first adjustable parameter is displayed.
- Press Info button - the set value blinks.
- Set the desired value by turning the info button.
- Confirm the changed setting by pressing the Info button or wait till the set value is automatically accepted after 10 seconds.
- Select the next parameter by turning the Info button.
- After all desired parameters have been modified, turn the info button until "Exit menu" is displayed.
- Press the info button - you will exit the menu.

Transport

⚠ DANGER

Risk of injury! When loading or unloading the appliance, it may only be operated on gradients of max. 10% (Adv 15%). Drive slowly.

⚠ CAUTION

Risk of injury and damage! Observe the weight of the appliance when you transport it.

- When transporting in vehicles, secure the appliance according to the guidelines from slipping and tipping over.

With mounted D cleaning head

- Remove brushes from the brush head.

Storage

⚠ CAUTION

Risk of injury and damage! Note the weight of the appliance in case of storage.

- This appliance must only be stored in interior rooms.
- Select the storage site for the appliance taking into consideration the permissible total weight of the appliance in order not to impact its stability.

Care and maintenance

⚠ DANGER

Risk of injury! Before working on the appliance, remove the Intelligent Key and the mains plug of the charger.

Pull out the battery plug.

- Drain and dispose of the dirt water and the residual fresh water.

⚠ CAUTION

Risk of injury due to overrun of the suction turbine.

Suction turbine will continue to run for a while after switch-off. Carry out maintenance tasks only after the suction turbine has come to a halt.

Maintenance schedule

After the work

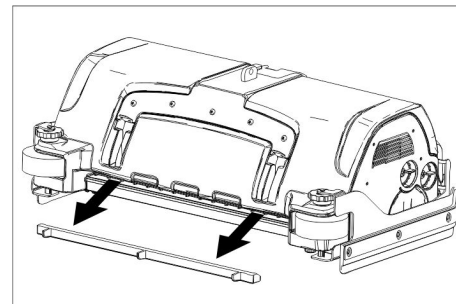
ATTENTION

Risk of damage. Do not sluice the appliance with water and do not use aggressive detergents.

- Drain off dirt water.
- Clean protective turbine strainer.
- Only with R cleaning head Remove bulk waste container and empty it.
- Clean the outside of the appliance with a damp cloth which has been soaked in mild detergent.
- Clean the vacuum lips and the wiping lips, check for wear and replace if required.
- Check the brushes for wear, replace if required.
- Charge battery.

Monthly

- During long operating pauses: Carry out refill charging for the battery.
- Check battery poles for oxidation, brush off if necessary. Ensure firm seating of the connection cable.
- Clean the seals between waste water tank and cover and check for tightness, replace if required.
- Check the acid density of the cells if the batteries are not maintenance-free batteries.
- Clean the brush tunnel (only R cleaning head)



- Remove the water distribution strip from the cleaning head and clean water canal (only R cleaning head).

Yearly

- Have the prescribed inspection carried out by the customer service.

Reset the counter

When a maintenance task indicated in the display has been performed, the relevant maintenance counter must be reset afterwards.

- Plug in the Intelligent Key.
- Bring the safety switch into the "1" position.
- Set programme selector switch to transport run.
- Press Info button.
- Turn the info button until "Maintenance counter" is displayed.
- Press Info button. The counter readings are displayed.
- Press Info button. "Delete counter" is indicated.
- Turn the info button until the counter to be deleted is highlighted.
- Press Info button.
- Select "YES" by turning the info button.
- Press Info button. The counter is deleted.

Note:

The service counter can only be reset by the customer service.

The service counter indicates the time until the next service by the customer service is due.

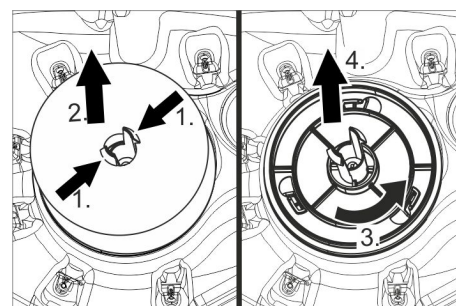
Maintenance Works

Maintenance contract

To ensure a reliable operation of the appliance maintenance contracts can be concluded with the competent Kärcher sales office.

Cleaning the protective turbine strainer

- Open the cover of the waste water tank.

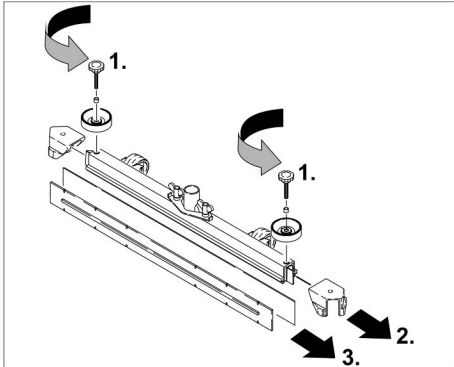


- Squeeze the locking hooks.
- Pull off the float.

- Turn the protective turbine strainer in a counter-clockwise direction.
- Remove protective turbine strainer.
- Rinse dirt off the protective turbine strainer with water.
- Reattach protective turbine strainer.
- Attach float.

Replacing the vacuum lips

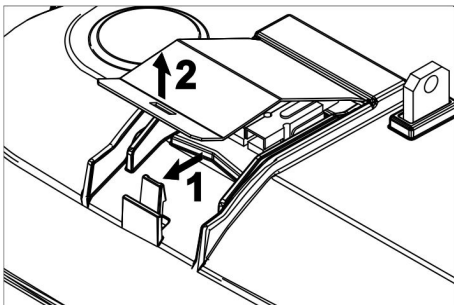
- Remove the vacuum bar.
- Unscrew the star grips.



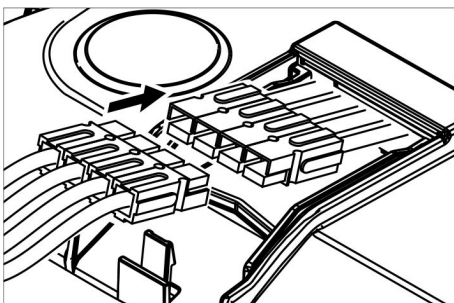
- Remove the plastic parts.
- Remove the vacuum lips.
- Insert new vacuum lips.
- Insert the plastic parts.
- Screw in and tighten the star grips.

Install D cleaning head

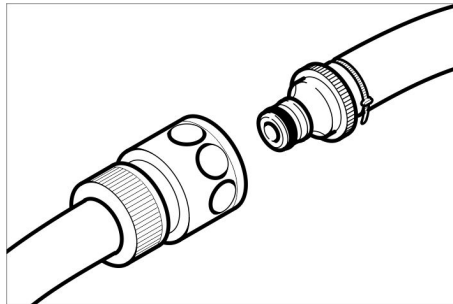
- Lift the holder of the cleaning head (see Chapter "Grey intelligent key/.../cleaning head replacement").
- Slide the cleaning head under the appliance so that the hose points toward the rear.
Only slide the cleaning head halfway under the appliance.



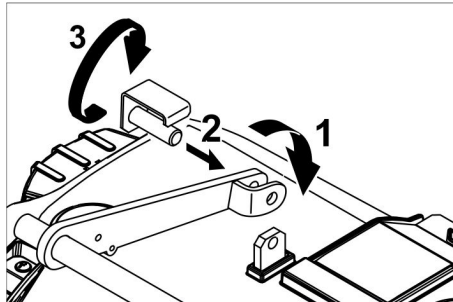
- Remove the lid of the cleaning head.



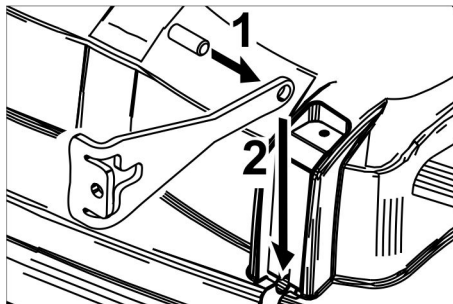
- Connect the power cord of the cleaning head to the appliance (same colours must meet).
- Replace the lid and lock it.
- Slide the cleaning head halfway under the appliance.



- Connect the hose couplers on the cleaning head to the hose on the appliance.



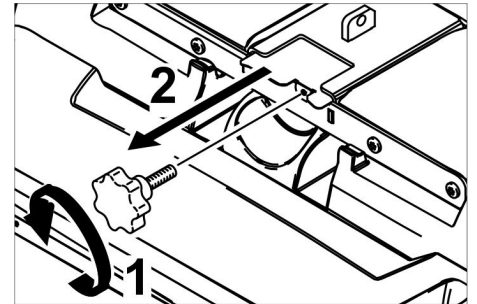
- Insert the tab into the middle of the cleaning head, between the fork of the lever.
- Align the holder of the cleaning head so that the drilled holes in the lever and the cleaning head match.
- Insert the stop pin through the bushings and swivel the locking plate downward.



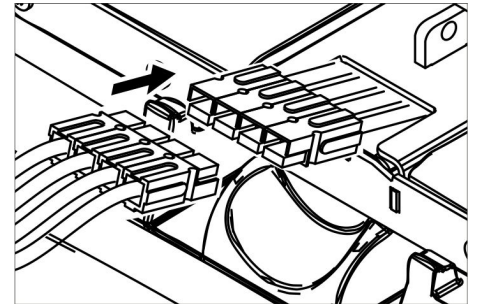
- Insert the cylinder pin into the boring of the drawbar.
- Slide the drawbar with the pin the guide channel on the cleaning head all the way to the bottom.
- Insert the locking plate into the guide channel and lock it in.
- Repeat process on the drawbar on the opposite side.
- Insert the grey intelligent key.
- Set brush type "Disc".

Install R cleaning head

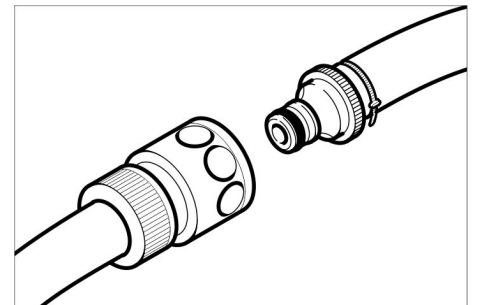
- Lift the holder of the cleaning head (see Chapter "Grey intelligent key/.../cleaning head replacement").
- Slide the cleaning head under the appliance so that the hose points toward the rear.
Only slide the cleaning head halfway under the appliance.



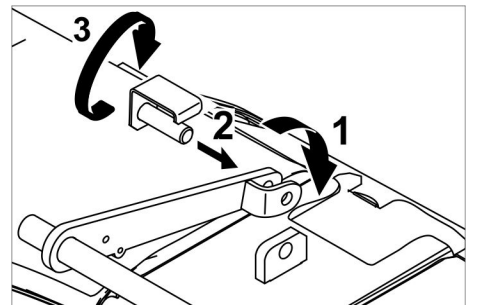
- Unscrew the star handle and remove the lid.



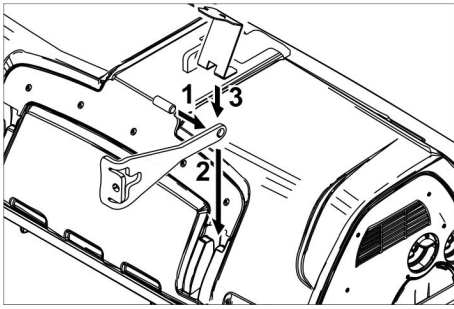
- Connect the power cord of the cleaning head to the appliance (same colours must meet).
- Slide the lid in and screw tight.
- Slide the cleaning head halfway under the appliance.



- Connect the hose couplers on the cleaning head to the hose on the appliance.

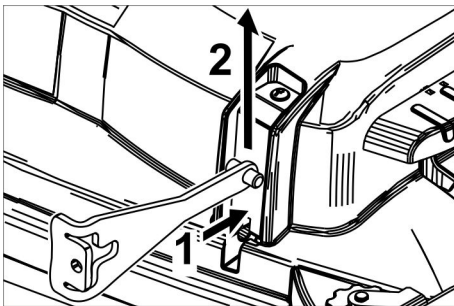


- Insert the tab into the middle of the cleaning head, between the fork of the lever.
- Align the holder of the cleaning head so that the drilled holes in the lever and the cleaning head match.
- Insert the stop pin through the bushings and swivel the locking plate downward.



- Insert the cylinder pin into the boring of the drawbar.
- Slide the drawbar with the pin the guide channel on the cleaning head all the way to the bottom and lock.
- Repeat process on the drawbar on the opposite side.
- Insert the grey intelligent key.
- Set brush type "Brush".

Remove D cleaning head



- Press in the locking plate and swivel the drawbar upward.

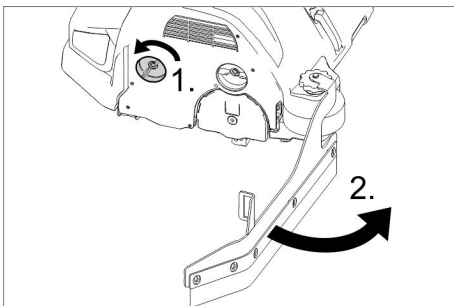
The subsequent removal will take place in the opposite order of the installation.

Remove R cleaning head

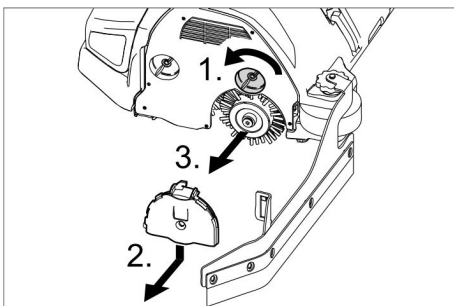
The removal will take place in the opposite order of the installation.

Replacing the brush rollers

- Lift the cleaning head.



- Loosen the lock of the wiper flap.
- Swivel the wiping flap out of the way.

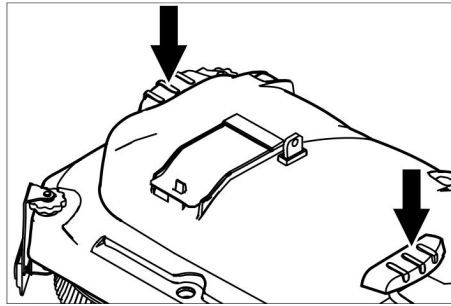


- Loosen the lock of the wiper flap.
- Push the bearing lid down and remove.
- Pull out the brush roller.
- Insert a new brush roller.

- Reattach the bearing lid and the wiper flap in reverse sequence.
- Repeat process on the opposite side.

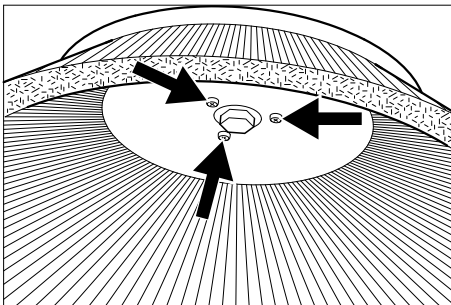
Replacing the Disk Brushes

- Lift the cleaning head.



- Press the pedal for changing the brushes downward beyond its resistance.
- Pull the disc brush out of the side below the cleaning head.
- Hold the new disc brush under the cleaning head, push upward and lock.

Replacing the side brush (only with SB version)



- Loosen 3 screws.
- Remove the wiper blade.
- Push in the new side brush.
- Tighten 3 screws.

Frost protection

In case of danger of frost:

- Empty the fresh and dirt water reservoirs.
- Store the appliance in a frost-protected room.

Troubleshooting

⚠ DANGER

Risk of injury! Before working on the appliance, remove the Intelligent Key and the mains plug of the charger.

Pull out the battery plug.

- Drain and dispose of the dirt water and the residual fresh water.

⚠ CAUTION

Risk of injury due to overrun of the suction turbine.

Suction turbine will continue to run for a while after switch-off. Carry out maintenance tasks only after the suction turbine has come to a halt.

In case of faults that cannot be remedied using the table below please contact the customer service.

Fault indication

If errors appear on the display, then proceed as follows:

Fault indication as text

- Execute instructions on the display.
- Acknowledge the fault by pressing the info button.

Fault indication as numerical code

- Turn the program selection switch to "OFF".
 - Wait till the text on the display has disappeared.
 - Turn the programme switch into the previous position.
- Only carry out the troubleshooting measures in the indicated order if the error occurs again. The key switch must be in the "0" position and the emergency stop button pressed.

- If the fault cannot be repaired, call customer service and mention the error message.

Note:

Fault messages that are not listed in the following table indicate faults that cannot be rectified by the operator. Please contact the aftersales service.

Faults with display

| Display | Cause | Remedy |
|---|---|---|
| Seat switch open! | Seat contact switch has not been activated. | → Release the drive pedal. Have a seat. |
| Release accelerator! | The gas pedal is depressed when the main switch is on. | → Release drive pedal and reactivate. |
| No direction of travel! | Travel direction switch or cable connection defective. | → Call customer service. |
| Battery discharged! | Battery voltage too low. | → Charge battery. |
| Battery voltage inadmissible! | Battery voltage is above or below the admissible range. | → Call customer service. |
| Charger defective! | Error on the charger, charging is not possible. | → Check the charger. |
| Fresh water tank empty! | The fresh water tank is empty. | → Fill up fresh water reservoir. |
| Brush pressure not reached! | Timeout brush contact pressure control. | → Check brush wear, replace brush if required. → Check the function of the brush heads: lowering, raising. |
| Waste water tank full! | waste water tank is full. | → Empty the waste water tank. |
| | Level sensor or cable connection defective. | → Call customer service. |
| Brake defective! | Brake defective. | → Do not drive the appliance. → Call customer service. |
| Propulsion motor hot! Allow to cool down! | Motor protection was triggered | → Bring the safety switch into the "0" position. → Allow machine to cool down at least for 15 minutes. → Contact aftersales service in case of recurrence. |
| Horn defective! | Horn defective. | → Call customer service. |
| Control is hot! Allow to cool down! | Performance electronics of lift module (A4) too hot | → Bring the safety switch into the "0" position. → Allow control to cool down at least 5 minutes. → Significantly reduce the brush pressure with rough ground. → Contact aftersales service in case of recurrence. |
| Brush motors overloaded! | Load of the brush heads asymmetric. | → Adjust brush level. |

Faults without display on the console

| Fault | Remedy |
|--|--|
| Appliance cannot be started | Seat switch not operated, sit down on the seat. The machine operates only if the operator is seated on the seat. |
| | Bring the safety switch into the "1" position. |
| | Set the programme switch to "OFF". Wait for 10 seconds. Set the programme selector switch to previous function. If possible, drive the appliance on level grounds only. Check parking brake and foot brake if necessary. |
| | Take the foot off the accelerator pedal prior to switching on the safety switch. If the fault recurs, call the aftersales service. |
| | Check battery; charge it, if needed |
| Insufficient water quantity | Check fresh water level, refill tank if necessary. |
| | Check hoses for blockages; clean if required. |
| | R cleaning head: Remove the water distributor strip and clean it. |
| | Clean the fresh water filter. |
| Insufficient vacuum performance | Clean the seals between waste water tank and cover and check for tightness, replace if required. |
| | Check protective turbine strainer for soiling, clean if necessary. |
| | Clean the vacuum lips on the vacuum bar, turn or replace if required |
| | Check if the cover on the dirt water discharge hose is closed |
| | Check suction hose for blockages; clean if required. |
| | Check the suction hose for tightness; replace if required. |
| | Check the setting of the vacuum bar. |
| Attach additional weight (accessory) to the vacuum bar. | |
| Insufficient cleaning result | Set/ adjust contact pressure. |
| | Adjust wiper lips. |
| | Check the brushes for wear, replace if required. |
| Brushes do not turn | Reduce contact pressure. |
| | Check if foreign matters block the brushes; remove foreign matter if required. |
| | Motor overloaded, allow to cool down. Set the programme switch to "OFF". Wait for 10 seconds. Set the programme selector switch to previous function. |
| Drain hose for dirty water is blocked | Open dosing equipment at the drain hose. Pull out the suction hose from suction beam and close it by hand. Set the program selection switch to suction or vacuuming. The blockage will be sucked out from the drain hose into the dirt water tank. |
| Detergent metering Dose (only Dose) does not function properly | Inform Customer Service. |

Technical specifications

| B 150 | | R 75 | D 75 | R 90 | D90 |
|--|-------------------|-------------|------|--------------|---------|
| Power | | | | | |
| Nominal voltage | V | 36 | | | |
| Battery capacity | Ah (5h) | 180/240 | | | |
| Average power consumption | W | 2300 | 2200 | 2600 | 2400 |
| Mittlere Leistungsaufnahme Adv | W | 3200 | 3100 | 3500 | 3300 |
| Nominal power engine (Adv) | W | 600 (1400) | | | |
| Suction engine output | W | 750 | | | |
| Brush engine output | W | 2 x 600 | | 2 x 750 | 2 x 600 |
| Vacuuuming | | | | | |
| Cleaning power, air quantity | l/s | 26 | | | |
| Cleaning power, negative pressure | kPa | 18,0 | | | |
| Cleaning brushes | | | | | |
| Working width | mm | 750 | | 900 | |
| Brush diameter | mm | 105 | 410 | 105 | 450 |
| Brush speed | 1/min | 1200 | 140 | 1200 | 140 |
| Dimensions and weights | | | | | |
| Driving speed, max. (Adv) | km/h | 6 (10) | | | |
| Slope max. (Adv) | % | 10 (15) | | | |
| Theoretical surface capacity (Adv) | m ² /h | 4500 (7500) | | 5400 (10000) | |
| Fresh/waste water tank volume | l | 150 | | | |
| Capacity coarse dirt container | l | 7 | - | 9 | - |
| Water pressure filling system**, waste water tank rinsing system**, max. | MPa (bar) | 1 (10) | | | |
| Length | mm | 1690 | | | |
| Width (without vacuum bar) | mm | 810 | 810 | 910 | 980 |
| Height | mm | 1390 | | | |
| Permissible overall weight (Adv) | kg | 820 (838) | | | |
| Transport weight (Adv) | kg | 586 (604) | | | |
| Surface load (with driver and full fresh water tank) | | | | | |
| Front wheel | N/cm ² | 94 | | | |
| Rear wheel | N/cm ² | 51 | | | |
| Values determined as per EN 60335-2-72 | | | | | |
| Vibration total value on arms | m/s ² | <2,5 | | | |
| Vibration total value on seat area | m/s ² | <2,5 | | | |
| Uncertainty K | m/s ² | 0,1 | | | |
| Sound pressure level L _{pA} | dB(A) | 67 | | | |
| Uncertainty K _{pA} | dB(A) | 2 | | | |
| Sound power level L _{WA} + Uncertainty K _{WA} | dB(A) | 85 | | | |
| Built-in charger (option) | | | | | |
| Nominal voltage | V | 230 | | | |
| Frequency | Hz | 50/60 | | | |
| Rated current | A | 8 | | | |

** option

Accessories and Spare Parts

- Only use accessories and spare parts which have been approved by the manufacturer. The exclusive use of original accessories and original spare parts ensures that the appliance can be operated safely and trouble free.
- At the end of the operating instructions you will find a selected list of spare parts that are often required.
- For additional information about spare parts, please go to the Service section at www.kaercher.com.

Warranty

The warranty terms published by the relevant sales company are applicable in each country. We will repair potential failures of your appliance within the warranty period free of charge, provided that such failure is caused by faulty material or defects in manufacturing. In the event of a warranty claim please contact your dealer or the nearest authorized Customer Service centre. Please submit the proof of purchase.

EC Declaration of Conformity

We hereby declare that the machine described below complies with the relevant basic safety and health requirements of the EU Directives, both in its basic design and construction as well as in the version put into circulation by us. This declaration shall cease to be valid if the machine is modified without our prior approval.

Product: Floor cleaner ride-on model
Type: 1.246-xxx

Relevant EU Directives

2006/42/EC (+2009/127/EC)
2004/108/EC

Applied harmonized standards


EN 55012: 2007 + A1: 2009
EN 55014-1:2006 + A2:2011
EN 55014-2: 1997 + A2: 2008
EN 60335-1
EN 60335-2-29
EN 60335-2-72
EN 61000-3-2:2010
EN 61000-3-3: 2013
EN 61000-6-2: 2005
EN 62233: 2008

Applied national standards

-

The undersigned act on behalf and under the power of attorney of the company management.


H. Jenner
CEO


S. Reiser
Head of Approbation

Authorised Documentation Representative
S. Reiser

Alfred Kärcher GmbH Co. KG
Alfred-Kärcher-Str. 28 - 40
71364 Winnenden (Germany)
Phone: +49 7195 14-0
Fax: +49 7195 14-2212

Winnenden, 2014/09/01


 Lire ce manuel d'utilisation original avant la première utilisation de votre appareil, le respecter et le conserver pour une utilisation ultérieure ou pour le futur propriétaire.

Table des matières

| | | | |
|---|----|----|----|
| Consignes de sécurité | FR | .. | 1 |
| Fonction | FR | .. | 1 |
| Utilisation conforme | FR | .. | 1 |
| Protection de l'environnement | FR | .. | 1 |
| Éléments de commande | FR | .. | 2 |
| Avant la mise en service | FR | .. | 3 |
| Fonctionnement | FR | .. | 5 |
| Intelligent Key grise | FR | .. | 7 |
| Transport. | FR | .. | 8 |
| Entreposage | FR | .. | 8 |
| Entretien et maintenance | FR | .. | 8 |
| Assistance en cas de panne. | FR | .. | 10 |
| Caractéristiques techniques | FR | .. | 13 |
| Accessoires et pièces de rechange | FR | .. | 14 |
| Garantie | FR | .. | 14 |
| Déclaration de conformité CE. | FR | .. | 14 |

Consignes de sécurité

Lire la présente notice d'instructions ainsi que la brochure ci-jointe "Consignes de sécurité pour les autolaveuses à brosses et les injecteurs-extracteurs " n° 5.956-251 avant d'utiliser l'appareil pour la première fois et respecter les instructions.

L'appareil n'est autorisé au fonctionnement que sur des surfaces ayant la pente maximale indiquée dans la section « Données techniques ».

Dispositifs de sécurité

Les dispositifs de sécurité ont pour but de protéger l'utilisateur et ils ne doivent donc jamais être désactivés ni évités.

Coupe-circuit



Pour une mise hors service immédiate de toutes les fonctions : Mettre le commutateur de sécurité en position '0'.

- En cas de désactivation du couper, éteindre, mettre hors circuit, désactiver, l'appareil freine brusquement.
- La touche d'arrêt d'urgence désactive immédiatement toutes les fonctions de l'appareil.

Contacteur de siège

Met le moteur de traction hors service après une brève temporisation quand l'exploitant quitte le siège pendant le fonctionnement de travail ou en circulation.

Des symboles sur l'appareil

| | |
|---|---|
|  | ⚠ PRÉCAUTION <i>Risque de blessure causée par l'écrasement. Éloigner les mains de cette zone lors de l'abaissement du bac d'eau sale.</i> |
|  | ⚠ DANGER <i>Fort risque d'accident en raison d'une vitesse élevée. Conduire lentement sur des pentes.</i> |

Niveaux de danger

⚠ DANGER

Pour un danger immédiat qui peut avoir pour conséquence la mort ou des blessures corporelles graves.

⚠ AVERTISSEMENT

Pour une situation potentiellement dangereuse qui peut avoir pour conséquence des blessures corporelles graves ou la mort.

⚠ PRÉCAUTION

Remarque relative à une situation potentiellement dangereuse pouvant entraîner des blessures légères.

ATTENTION

Remarque relative à une situation éventuellement dangereuse pouvant entraîner des dommages matériels.

Fonction

L'aspirateur à abrasion sert au nettoyage humide ou au polissage de sols plans. Il est facile d'adapter l'appareil à la tâche de nettoyage à accomplir en réglant la quantité d'eau, la pression des brosses, la quantité de détergent ainsi que la vitesse de transport.

Utilisation conforme

L'utilisation de l'appareil doit être faite en conformité avec les consignes figurant dans les instructions de service.

- L'appareil doit uniquement être utilisé pour nettoyer des surfaces planes non sensibles à l'humidité ni au polissage.
- Cet appareil est destiné à une utilisation dans les locaux intérieurs.
- La plage de température pour l'utilisation est de +5°C à +40°C.
- L'appareil n'est pas approprié pour nettoyer des sols gelés (par exemple dans des entrepôts frigorifiques)
- L'appareil convient à une hauteur d'eau maximum de 1 cm. Ne pas rouler dans une zone dans laquelle la hauteur d'eau maximum risque d'être dépassée.
- L'appareil doit uniquement être équipé d'accessoires et de pièces de rechange d'origine.
- L'appareil n'est pas destiné au nettoyage de voies publiques.
- L'appareil ne peut être utilisé sur des sols qui sont sensibles à la pression. Tenir compte de la sollicitation concentrée admissible du sol. La charge concentrée par l'appareil est indiquée dans les données techniques.
- L'appareil n'est pas approprié pour l'application dans des environnements à risque d'explosion.
- Ne pas aspirer avec l'appareil des gazes combustibles, acides ou solvants non dilués.
Ces-ci sont essence, dilutif de couleurs ou fuel, qui peuvent former des mélanges explosifs en touillant avec l'air d'aspiration. Ne pas utiliser d'acétone, d'acides ou de solvants non dilués, du fait de leur effet corrosif sur les matériaux constituant l'appareil.

Protection de l'environnement



Les matériaux constitutifs de l'emballage sont recyclables. Ne pas jeter les emballages dans les ordures ménagères, mais les rendre à un système de recyclage.



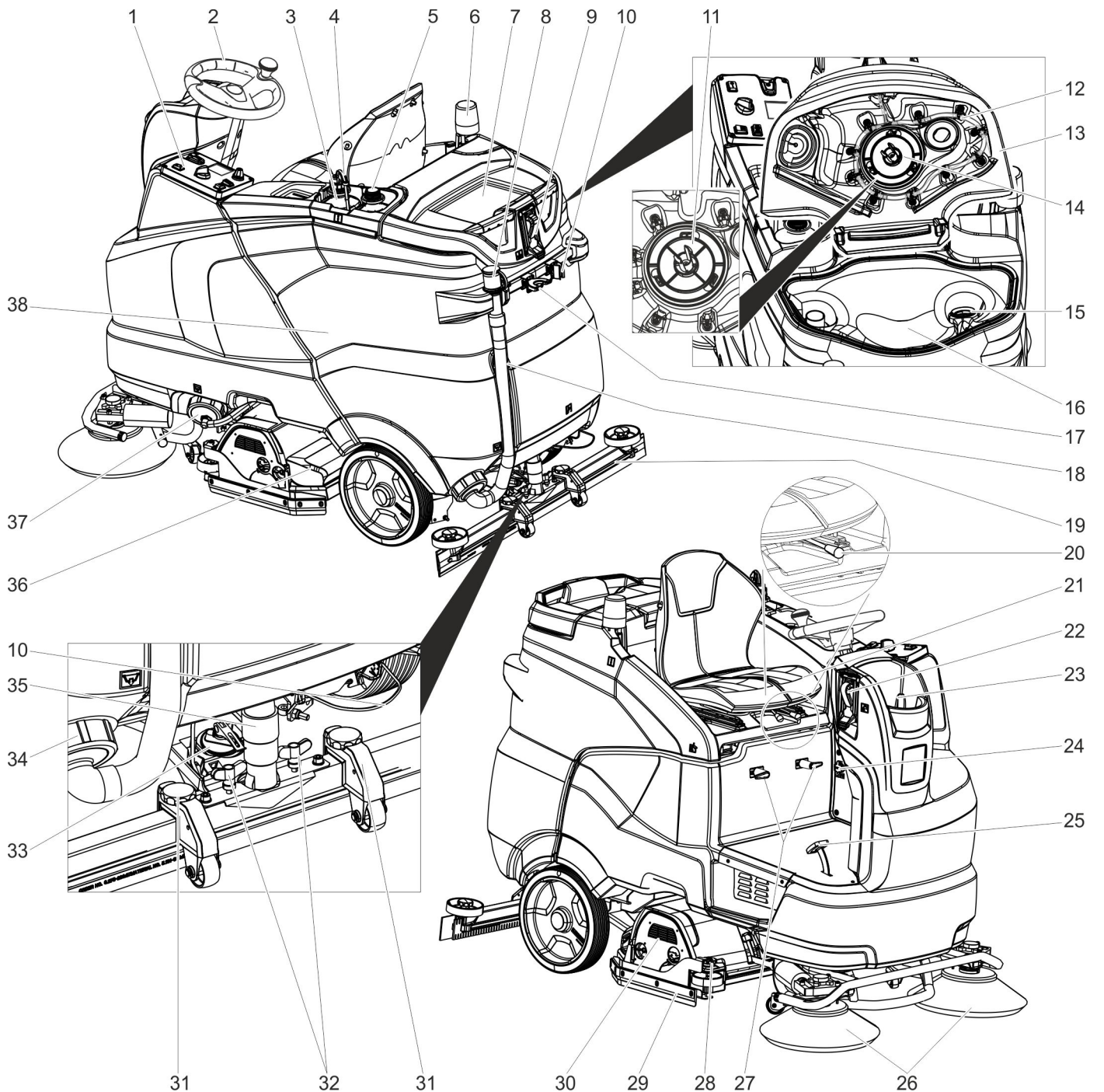
Les appareils usés contiennent des matériaux précieux recyclables lesquels doivent être rendus à un système de recyclage. Des batteries, de l'huile et d'autres substances semblables ne doivent pas être tout simplement jetées. Pour cette raison, utiliser des systèmes adéquats de collecte pour éliminer les appareils usés.

Instructions relatives aux ingrédients (REACH)

Les informations actuelles relatives aux ingrédients se trouvent sous :

www.kaercher.com/REACH

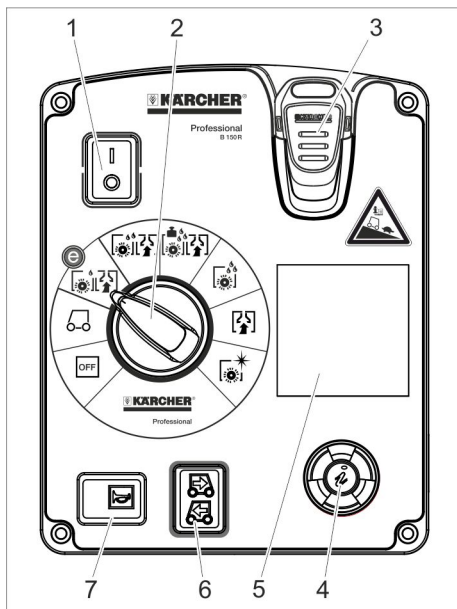
Éléments de commande



- | | | | | | |
|----|--|----|--|----|---|
| 1 | Pupitre de commande | 15 | Crible à peluches | 32 | Ecrous-papillon pour fixer la barre d'aspiration |
| 2 | Volant | 16 | Réservoir d'eau sale | 33 | Poignée rotative pour incliner la barre d'aspiration |
| 3 | Bouteille de détergent (uniquement variante boîte) | 17 | Porte-outil ** | 34 | Verrou, réservoir d'eau sale |
| 4 | Flexible d'aspiration de détergent (uniquement variante boîte) | 18 | Flexible de vidange pour eau sale | 35 | Flexible d'aspiration |
| 5 | Emplacement pour la deuxième bouteille de détergent | 19 | Barre d'aspiration * | 36 | Bac à déchets (uniquement avec tête de nettoyage R) * |
| 6 | feu de détresse ** | 20 | Levier de réglage du siège | 37 | Fermeture du réservoir d'eau propre avec filtre pour eau du robinet |
| 7 | Surface de dépose pour le kit de nettoyage « Homebase Box » | 21 | Siège (avec contacteur de siège) | 38 | Batterie ** |
| 8 | Dispositif de dosage pour l'eau sale | 22 | Système de remplissage ** | | |
| 9 | raccord d'alimentation en eau pour système de rinçage du bac d'eau sale ** | 23 | Couvercle réservoir d'eau fraîche | | |
| 10 | support de mopp ** | 24 | Pédale de marche | | |
| 11 | Filtre de protection de la turbine (sous le flotteur) | 25 | connecteur d'appareil froid pour le câble de charge (Uniquement pour les variantes avec chargeur intégré). | | |
| 12 | système de rinçage du bac d'eau sale ** | 26 | balai latéral (uniquement variante SB) | | |
| 13 | Couvercle du réservoir d'eau sale | 27 | Crochet de câble | | |
| 14 | Flotteur | 28 | Roue de réglage lèvre d'enlèvement | | |
| | | 29 | Lèvre d'enlèvement | | |
| | | 30 | Tête de nettoyage * | | |
| | | 31 | Réglage en hauteur des suceurs | | |

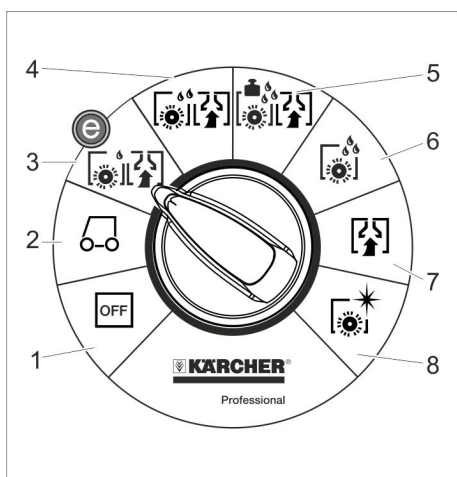
* pas comprise dans l'étendue de livraison
** Option

Pupitre de commande



- 1 Coupe-circuit
- 2 Commutateur de programmes
- 3 Intelligent Key
- 4 Bouton Info
- 5 Ecran
- 6 Commutateur de sens de déplacement
- 7 Avertisseur sonore

Commutateur de programmes



- 1 **OFF**
Appareil hors circuit.
- 2 **Déplacement de transport**
Déplacer l'appareil vers le lieu d'utilisation.
- 3 **Programme Eco**
Nettoyage humide du sol (avec vitesse de brosse réduite) et aspiration d'eau sale (avec puissance d'aspiration réduite).
- 4 **Aspiro-brossage**
Nettoyage humide du sol et aspiration de l'eau sale.
- 5 **Programme Heavy**
Nettoyage humide du sol et aspiration de l'eau sale (avec une pression d'appui des brosses plus élevée).
- 6 **Frotter**
Nettoyage humide du sol et laisser agir le détergent.
- 7 **Aspiration**
Aspirer la saleté.

8 Polissage

Polir le sol sans appliquer de liquide.

Des symboles sur l'appareil

| | |
|--|--|
| | Poignée pour basculer vers le haut le bac d'eau sale |
| | Point d'arrimage |
| | support de mopp ** |
| | Raccord d'alimentation en eau du système de remplissage ** |
| | raccord d'alimentation en eau pour système de rinçage du bac d'eau sale ** |
| | Ouverture de vidange du réservoir d'eau propre |
| | Ouverture de vidange du bac d'eau sale |

** Option

Avant la mise en service

Batteries

| | |
|--|--|
| | Respecter les consignes situées sur la batterie, dans les instructions de service et dans le mode d'emploi du véhicule |
| | Porter des lunettes de protection |
| | Tenir les enfants à l'écart des acides et des batteries |
| | Risque d'explosion |
| | Toute flamme, matière incandescente, étincelle ou cigarette est interdite à proximité de la batterie. |
| | Risque de brûlure |
| | Premiers soins |
| | Attention |
| | Mise au rebut |
| | Ne pas mettre la batterie au rebut dans le vide-ordures |

⚠ DANGER

Risque d'explosion !

Ne pas poser d'outils ou d'objets similaires sur la batterie. Risque de court-circuit et d'explosion.

Risque de blessure. Ne jamais mettre en contact des plaies avec le plomb. Prendre soin de toujours se laver les mains après avoir manipulé la batterie.

Batteries recommandées

| | N° de réf. | Volume [m ³]* | flux d'air [m ³ /h]** |
|--|-------------|---------------------------|----------------------------------|
| Jeu de batteries 240Ah, cuve, peu de maintenance | 4.035-987.7 | 27 | 10,8 |
| Jeu de batteries 180Ah, cuve, peu de maintenance | 4.035-988.7 | 20,25 | 8,1 |
| Jeu de batteries 240Ah, 6 blocs, sans entretien | 4.654-306.7 | 6,975 | 2,79 |
| Jeu de batteries 180Ah, 6 blocs, sans entretien | 4.654-307.7 | 5,175 | 2,07 |

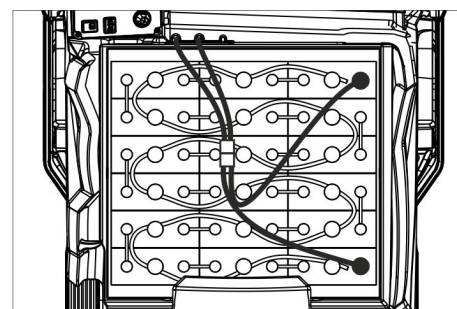
* Volume minimal de la station de charge pour batteries

** flux minimal d'air entre la station de charge pour batteries et l'environnement

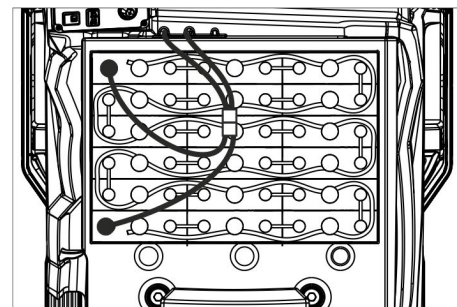
Montage et branchement des batteries

Sur la variante Achats groupés, les batteries sont déjà montées.

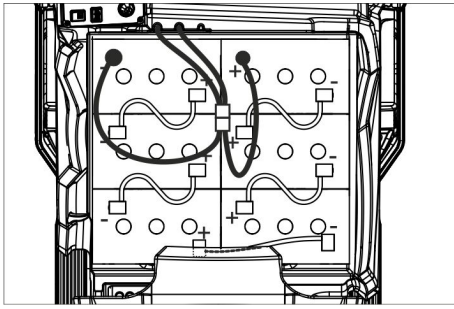
- ➔ Mettre le commutateur de sécurité en position '0'.
- ➔ Pivoter le réservoir d'eau sale vers l'arrière.



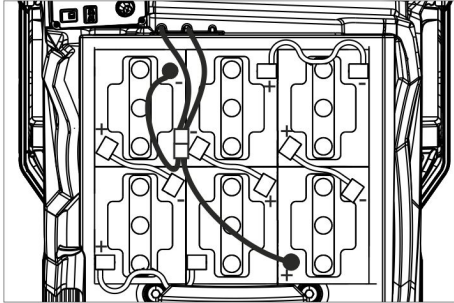
4.035-987.7



4.035-988.7



4.654-306.7 (disposition A)



4.654-307.7 (disposition A)

ATTENTION

Risque d'endommagement. Veiller à respecter les polarités.

- ➔ Connecter les bornes avec le câble de raccordement ci-joint.
- ➔ Brancher le câble de raccordement ci-joint aux bornes de batterie encore libres (+) et (-).
- ➔ Brancher la fiche de batterie.
- ➔ Régler le type batterie (cf. chapitre « Intelligent Key grise »).

ATTENTION

Risque d'endommagement à la suite d'un déchargement intégral. Charger les batteries avant de mettre l'appareil en service.

Charger les batteries

Remarque :

L'appareil dispose d'une protection anti-décharge complète, c'est-à-dire qu'il développe encore la puissance minimale autorisée pour que l'appareil puisse uniquement se déplacer. À l'écran apparaît l'affichage « Batterie faible - Nettoyage impossible » et « Batterie vide - Veuillez la charger ».

- ➔ Amener immédiatement l'appareil à la station de charge en évitant les pentes.

Remarque :

En cas d'utilisation d'une autre batterie (ex. : d'un autre fabricant), le dispositif de protection anti-décharge complète doit être de nouveau réglé par le service après-vente Kärcher et ce, pour chaque batterie.

⚠ DANGER

Risque d'électrocution. Tenir compte du réseau de conduction de courant et de la protection par fusibles - voir "Chargeur". Utiliser le chargeur seulement dans des pièces sèches et suffisamment aérée !

Remarque :

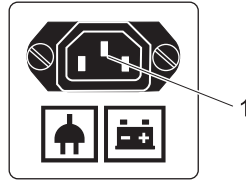
Le temps de charge s'élève en moyenne à environ 10-12 heures.

Les chargeurs recommandés (adaptables à toutes les batteries) disposent d'une réglage électronique et mettent fin automatiquement à la procédure de charge.

⚠ DANGER

Risque d'explosion. La pièce dans laquelle l'appareil est garé pour que ses batteries soient chargées doit avoir un volume minimal qui est fonction du type de batterie et un renouvellement d'air avec un flux minimal d'air (cf. « Batteries recommandées »). Risque d'explosion. Le chargement des batteries humides est seulement permis avec réservoir d'eau sale basculé vers le haut.

Variante avec chargeur intégré



- 1 connecteur d'appareil froid pour le câble de charge

- ➔ Raccorder le câble d'alimentation avec le connecteur d'appareil froid à l'appareil.
 - ➔ Raccorder le câble d'alimentation au réseau électrique.
- Un symbole de batterie et l'état de charge des batteries sont affichés à l'écran. L'éclairage de l'écran s'éteint.

Remarque :

Toutes les fonctions de déplacement et de nettoyage sont bloquées lors du chargement.

Si la batterie est complètement chargée, l'affichage « Chargement terminé » apparaît.

- ➔ Après le cycle de charge, retirer la fiche secteur de la prise et débrancher le câble sur l'appareil.
- ➔ Enrouler le câble d'alimentation autour de l'attache-câbles.

Variante sans chargeur intégré

- ➔ Vidange du réservoir d'eau sale.
- ➔ Mettre le commutateur de sécurité en position '0'.
- ➔ Pivoter le réservoir d'eau sale vers l'arrière.
- ➔ Séparer les connecteurs de batterie et raccorder le câble de charge du chargeur.
- ➔ Brancher la fiche secteur du chargeur.
- ➔ Lancer le processus de chargement conformément au mode d'emploi séparé du chargeur de batterie.

Batteries pour service à maintenance réduite (batteries humides)

- ➔ Ajouter de l'eau distillée une heure avant la fin de la procédure de charge. Respecter le niveau d'acidité approprié. Les mentions correspondantes figurent sur la batterie. A la fin du processus de chargement, toutes les cellules doivent être en formation de gaz.

⚠ DANGER

Risque de brûlure. L'appoint d'eau dans une batterie déchargée pouvant provoquer des fuites d'électrolyte, porter impérativement des lunettes de protection

en manipulant l'acide de batteries et respecter les consignes afin d'éviter toute blessures et toute destruction de vêtements.

Rincer immédiatement et à l'eau abondante l'électrolyte ayant giclé sur la peau ou les vêtements.

ATTENTION

Pour remplir la batterie, utiliser uniquement de l'eau distillée ou dessalée (EN 50272-T3). N'employer aucun additif (produit dit d'amélioration) sous peine d'annulation de toute garantie.

Dimensions maximales de la batterie

| Disposition | A | B |
|-------------|--------|--------|
| Longueur | 244 mm | 312 mm |
| Largeur | 190 mm | 182 mm |
| Hauteur | 275 mm | 365mm |

Remarque relative au premier chargement

Remarque :

Lors du premier chargement, la commande ne détecte pas encore le type de batterie installé. L'affichage de la batterie fonctionne donc de manière inexacte.

Un « V » à côté de la barre de l'affichage de la batterie indique que le premier chargement n'est pas encore effectué.

- ➔ Charger les batteries jusqu'à ce que l'affichage indique l'état de charge maximal.
- ➔ Utiliser l'appareil après le premier chargement des batteries jusqu'à ce que le dispositif anti-décharge totale arrête le moteur de brosse et la turbine.
- ➔ Ensuite, procéder au chargement complet et sans erreur des batteries.

Après le premier chargement, le "V" disparaît à droite à côté de l'affichage de la batterie.

L'affichage de la batterie fonctionne maintenant de manière exacte.

Remarque :

Si un type batterie est sélectionné dans le menu batterie, le processus décrit ci-dessus doit être de nouveau exécuté. Le cas se présente également si le type de batterie déjà réglé est de nouveau sélectionné.

Affichage de la batterie

L'état de charge des batteries est indiqué sur l'écran du pupitre de commande.

- La longueur des barres indique l'état de charge de la batterie.
- Pendant les 30 dernières minutes, le temps de service restant exprimé en minutes est affiché.

Démonter les batteries

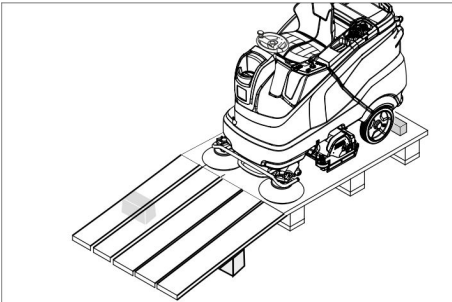
- ➔ Mettre le commutateur de sécurité en position '0'.
- ➔ Pivoter le réservoir d'eau sale vers l'arrière.
- ➔ Débrancher le câble du pôle moins de la batterie.
- ➔ Déconnecter les câbles restants de la batterie
- ➔ Sortir les batteries.
- ➔ Eliminer les batteries dans le respect des dispositions en vigueur.

Déchargement de la machine

Remarque :

Pour une mise hors service immédiate de toutes les fonctions, mettre le commutateur de sécurité en position « 0 ».

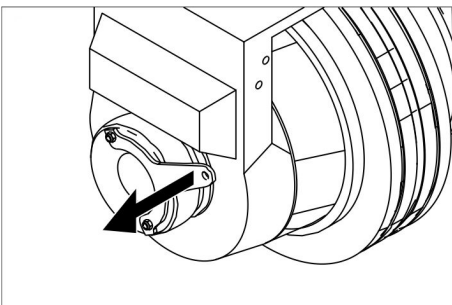
→ Quatre planches de fond de la palette sont vissées. Dévisser ces planches.



→ Poser les planches sur le bord de la palette. Orienter les planches de manière à ce qu'elles reposent en amont des roues de l'appareil. Fixer les planches à l'aide des vis.

→ Pousser la barre de soutien contenue dans l'emballage sous la rampe.

→ Retirer les listeaux en bois figurant devant les roues.



→ Tirer le levier de frein et faire descendre l'appareil de la rampe avec le levier tiré.

ou

→ Insérer l'Intelligent Key.

→ Mettre le commutateur de sécurité en position '1'.

→ Régler l'interrupteur de programme sur marche transport.

→ Mettre le commutateur de sens de marche sur "Avant".

→ Actionner l'accélérateur.

→ Faire descendre l'appareil de la palette.

→ Mettre le commutateur de sécurité en position '0'.

Monter une tête de nettoyage

Le montage de la tête de nettoyage est décrit dans le chapitre "Travaux d'entretien".

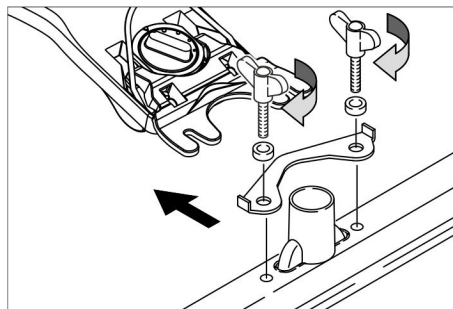
Remarque :

La tête de nettoyage est déjà montée sur certains modèles.

Montage des brosses

Le montage des brosses est décrit dans le chapitre "Travaux d'entretien".

Montage de la barre d'aspiration



→ Poser les barres d'aspiration dans la suspension de la barre d'aspiration que la tôle profilée se trouve au-dessous de la suspension.

→ Serrer à fond les écrous-papillons.

→ Emmancher le flexible d'aspiration.

Fonctionnement

⚠ DANGER

Risque de blessure. Ne pas utiliser l'appareil sans toit protecteur contre la chute d'objets dans les endroits où il est possible que l'utilisateur risque d'être atteint par des objets chutant.

Remarque :

Pour une mise hors service immédiate de toutes les fonctions, mettre le commutateur de sécurité en position « 0 ».

Réglage du siège du conducteur

→ Activer le levier de réglage du siège et pousser le siège dans la position souhaitée.

→ Relâcher le levier de réglage du siège et enclencher le siège.

Mettre l'appareil en marche

→ Régler la position du siège.

→ Insérer l'Intelligent Key.

→ Mettre le commutateur de sécurité en position '1'.

→ Tourner le sélecteur de programme sur la fonction souhaitée.

→ Si l'affichage correspondant apparaît à l'écran, effectuer le travail de maintenance.

| Ecran | Activité |
|-----------------------------------|--|
| Maintenance Barre d'aspiration | Nettoyer la barre d'aspiration. |
| Maintenance Eau du robinet Filtre | Nettoyer le filtre d'eau propre. |
| Maintenance lèvre d'aspiration | Contrôler l'usure et le réglage des lèvres d'aspiration. |
| Maintenance filtre de la turbine | Nettoyer le filtre de protection de la turbine. |
| Maintenance Sabot | Contrôler l'usure de la brosse et la nettoyer. |

→ Appuyer sur le bouton Info.

→ Réinitialiser le compteur relatif à la maintenance correspondante (cf. «Entretien et maintenance / Réinitialiser le compteur »).

Remarque :

Si le compteur n'est pas réinitialisé, l'écran de maintenance apparaît de nouveau au démarrage de l'appareil.

Contrôler le frein d'immobilisation

⚠ DANGER

Risque d'accident. Avant toute mise en service, il convient de vérifier le fonctionnement du frein d'immobilisation sur une surface plane.

→ Mettre l'appareil sous tension.

→ Mettre le commutateur de sens de marche sur "Avant".

→ Régler l'interrupteur de programme sur marche transport.

→ Appuyer légèrement sur la pédale d'accélérateur.

→ Le frein doit se déverrouiller de manière audible. Sur une surface plane, l'appareil doit avancer légèrement. Lorsque la pédale est relâchée, le frein se déclenche de manière audible. Dans le cas contraire, mettre l'appareil hors service et contacter le service après-vente.

Déplacement

⚠ DANGER

Risque d'accident. Si l'appareil ne développe plus aucun effet de freinage, procéder comme suit :

→ Pour des raisons de sécurité, si l'appareil ne s'immobilise pas sur une rampe dont l'inclinaison est supérieure à 2 % lorsque la pédale d'accélérateur est relâchée, mettre le commutateur de sécurité en position "0" que si le fonctionnement mécanique du frein de stationnement a préalablement été vérifié et déclaré opérationnel à chaque mise en service de l'appareil.

→ Lorsque l'appareil est à l'arrêt (sur une surface plane), le mettre hors service et contacter le service après-vente !

→ De plus, respecter les consignes d'entretien relatives aux freins.

⚠ DANGER

Risque de basculement en cas de pente trop forte.

→ Conduire dans le sens de la marche uniquement sur des pentes jusqu'à 10 % (Adv 15 %).

Prendre des pentes et des surfaces inclinées uniquement dans le sens de la longueur ; ne pas tourner.

Risque de basculement en cas de conduite rapide dans les virages.

Chaussée glissante en cas de sol humide.

→ Roulez lentement dans les virages.

Risque de basculement en cas de sol instable.

→ N'utilisez la machine que sur des sols stabilisés.

Risque de basculement en cas de pente latérale trop importante.

Déplacement

→ Régler la position du siège.

→ Insérer l'Intelligent Key.

→ Mettre le commutateur de sécurité en position '1'.

- Régler l'interrupteur de programme sur marche transport.
- Régler la sens de circulation avec l'interrupteur de la sens de circulation à la pupitre de commande.
- Déterminer la vitesse de marche en actionnant la pédale de marche.
- Immobiliser la machine: Lâcher la pédale de marche.

Remarque :

Le sens de la marche peut également être modifié pendant la circulation. En avançant et reculant, il est aussi possible de polir aussi des endroits très ternes.

Surcharge

En cas de surcharge, le moteur de traction est désactivé après une durée définie. Un message signalant un défaut s'affiche à l'écran. En cas de surchauffe du système de commande, le module concerné est désactivé.

- Laisser refroidir l'appareil au moins 15 minutes.
- Tourner le sélecteur de programme sur "0", attendre brièvement puis le positionner de nouveau sur le programme souhaité.

Remplissage de carburant

Produit détergent

ATTENTION

Risque d'endommagement. Utiliser uniquement les détergents recommandés. Pour tout autre détergent, l'exploitant prend des risques plus élevés quant à la sécurité du travail et au risque d'accident.

N'utiliser que des détergents exempts de solvants, d'acide chlorhydrique et d'acide fluohydrique.

Respecter les consignes de sécurité figurant sur les détergents.

Remarque :

Ne jamais utiliser de détergents extrêmement moussants.

| Application | Produit détergent |
|--|-------------------|
| Nettoyage d'entretien de tous les sols résistants à l'eau | RM 746 RM 780 |
| Nettoyage d'entretien de surfaces brillantes (par exemple du granite) | RM 755 es |
| Nettoyage d'entretien et nettoyage minutieux de sols dans le secteur industriel | RM 69 ASF |
| Nettoyage d'entretien et nettoyage minutieux de carrelages en grès cérame fin | RM 753 |
| Nettoyage d'entretien de carrelages dans le secteur sanitaire | RM 751 |
| Nettoyage et désinfection dans le secteur sanitaire | RM 732 |
| Enlèvement d'une couche sur tous les sols résistants aux alcalis (par exemple PVC) | RM 752 |
| Enlèvement d'une couche sur des sols en linoléum | RM 754 |

Eau propre

- Ouvrir le couvercle du réservoir d'eau propre.
- Remplir eau propre (60 °C au maximum) jusqu'à 15 mm au-dessus du limite supérieur du réservoir.
- Remplir détergent.

Remarque :

Mettre en premier du détergent puis de l'eau dans le réservoir de détergent peut provoquer une forte formation de mousse.

- Fermer le couvercle du réservoir d'eau propre.

Remarque :

Avant la première mise en service, remplir le réservoir d'eau propre.

Système de remplissage (option).

- Raccorder le flexible sur la tubulure de raccordement du système de remplissage.
- Ouvrir l'alimentation d'eau. Si le niveau de remplissage maximum est atteint, la valve à flotteur intégrée coupe l'arrivée d'eau.
- Couper l'alimentation en eau.
- Enlever le flexible d'eau.

Dispositif de dosage (uniquement variante boîte)

À la tête de nettoyage, à l'eau propre est ajoutée par le dispositif de dosage le détergent.

- Mettre la bouteille avec le détergent dans l'appareil.
- Dévisser le couvercle de la bouteille.
- Mettre le flexible d'aspiration du dispositif de dosage dans la bouteille.

Remarque :

Le dispositif de dosage permet d'ajouter au maximum 3 % de détergent. Si la quantité de détergent doit être plus élevée, il faut remplir le détergent dans le réservoir d'eau propre.

ATTENTION

Risque de bourrage en raison du détergent séché lors de l'ajout de détergent dans le réservoir d'eau propre de la variante Dose. L'indicateur de débit du dispositif de dosage peut coller à cause du détergent qui se dessèche et peut empêcher le fonctionnement du dispositif de dosage. Ensuite, rincer le réservoir d'eau propre et l'appareil à l'eau claire. Pour rincer, mettre le programme de nettoyage avec absorption d'eau sur le sélecteur de programme. Régler le débit d'eau sur la valeur maximale ; régler le dosage du détergent sur 0 %.

Remarque :

L'appareil dispose d'un affichage du niveau d'eau fraîche dans l'écran. Dans le cas où le réservoir d'eau propre est vide, l'ajout de détergent est arrêté. La tête de nettoyage continue son travail sans ajouter de liquide.

Réglage des paramètres

Avec Intelligent Key jaune

Les paramètres pour les divers programmes de nettoyage sont pré-réglés dans l'appareil.

En fonction de l'autorisation de l'Intelligent Key jaune, des paramètres individuels peuvent être modifiés.

La modification des paramètres ne reste efficace que jusqu'à ce qu'un autre programme de nettoyage soit sélectionné à l'aide du sélecteur de programme.

Au cas où les paramètres devraient être modifiés définitivement, une Intelligent Key grise doit être utilisée pour le paramétrage.

Le paramétrage est décrit au chapitre « Intelligent Key grise ».

Remarque :

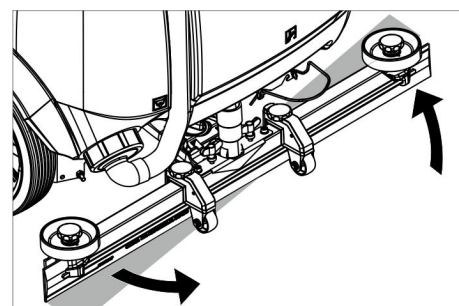
Presque tous les textes sur l'écran pour le réglage des paramètres sont auto-explicatifs. Le paramètre FACT constitue l'exception confirmant la règle :

- Fine Clean : Rotation faible de la brosse pour éliminer voilage sur grès cérame fin.
- Whisper Clean : Rotation moyenne de la brosse pour le nettoyage d'entretien avec un niveau sonore réduit.
- Power Clean : Rotation élevée de la brosse pour polir, cristalliser et balayer.
- Tourner le sélecteur de programme sur le programme de nettoyage souhaité.
- Tourner le bouton Info, jusqu'à ce que le paramètre voulu soit affiché.
- Appuyer sur le bouton Info - la valeur réglée clignote.
- Régler la valeur voulue en tournant le bouton Info.
- Confirmer les modifications en appuyant sur le bouton Info ou attendre 10 secondes afin que la valeur paramétrée soit appliquée automatiquement.

Réglage de la barre d'aspiration

Position inclinée

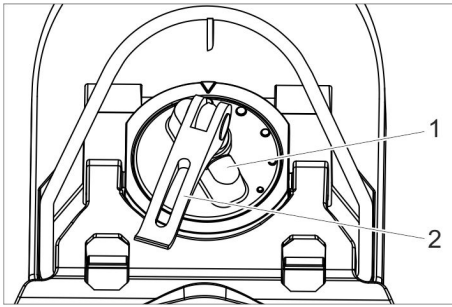
Pour améliorer le résultat de l'aspiration sur des revêtements carrelés, il est possible de tourner la barre d'aspiration jusqu'à une position inclinée de 5°.



- Desserrer les écrous-papillons.
- Tourner la barre d'aspiration.
- Serrer à fond les écrous-papillons.

Inclinaison

Si le résultat de l'aspiration n'est pas suffisant, il est possible de modifier le degré d'inclinaison de la barre d'aspiration.



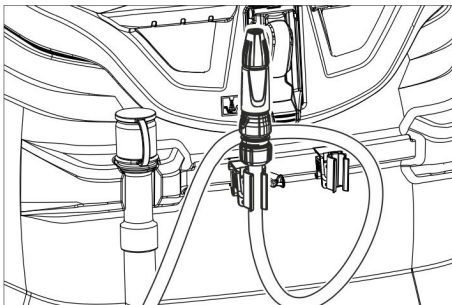
- 1 Poignée rotative
- 2 Levier de serrage

- Soulever le levier de serrage.
- Poignée rotative pour incliner la barre d'aspiration.
- Presser le levier de serrage vers le bas.

Régler les lèvres de raclage

- Régler les lèvres d'enlèvement en tournant la roue de réglage de telle manière que la lèvre d'enlèvement touche le sol.
- Tourner la roue de réglage encore une rotation vers le bas en plus.

gicleurs (option)



Le flexible avec gicleur est amené à l'arrière de l'appareil. Il sert à rincer les salissures et à faire un nettoyage manuel du bac d'eau sale.

- Tourner le sélecteur de programme sur la position "Marche de transport".
- Appuyer sur le bouton Info.
- Tourner le bouton d'info jusqu'à ce que "Rinçage du réservoir" soit affiché à l'écran.
- Appuyer sur le bouton Info.
- Tourner le bouton Info jusqu'à ce que la fonction "ON" s'affiche.
- Appuyer sur le bouton Info.
La pompe à eau amène l'eau du robinet par le gicleur.

Vidange du réservoir d'eau sale

Remarque :

Trop-plein du bac d'eau sale. Lorsque le réservoir d'eau sale est plein, la turbine d'aspiration est mise hors service et l'affichage indique « Bac d'eau sale plein ».

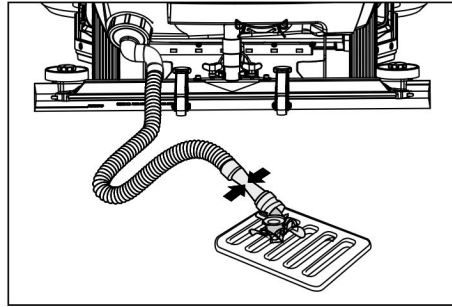
⚠ AVERTISSEMENT

Tenir compte des prescriptions locales pour le traitement des eaux usées.

- Sortir le flexible de vidange pour l'eau sale du dispositif de maintien et l'abaisser au-dessus d'un collecteur approprié.

Remarque :

En comprimant le dispositif de dosage, le flux d'eaux usées peut être contrôlé.



- Vider l'eau en ouvrant le dispositif de dosage sur le flexible de vidange.
- Puis rincer le réservoir d'eau sale à l'eau propre.

Vidange du réservoir d'eau propre

- Ouvrir le verrouillage du réservoir d'eau propre.
- Faire couler l'eau du robinet.
- Amener la fermeture du réservoir d'eau propre.

Vider le bac à déchets (uniquement avec tête de nettoyage R)

- Contrôler le bac à déchets. Retirer et vider le bac à déchets si nécessaire ou après la fin du travail.

Mise hors service

- Retirer l'Intelligent Key.
- Sécuriser le véhicule à l'aide de cales afin qu'il ne puisse rouler.
- En cas échéant, recharger la batterie.

Intelligent Key grise

- Insérer l'Intelligent Key.
- Sélectionner la fonction voulue en tournant le bouton Info.

Chacune des fonctions est décrite par la suite.

Déplacement de transport

- Tourner le sélecteur de programme sur la position "Marche de transport".
- Appuyer sur le bouton Info.

Dans le menu Marche de transport, les réglages suivants peuvent être effectués :

Gestion des codes

Dans ce point de menu, les autorisations sont délivrées pour l'Intelligent Key jaune, et la langue d'affichage peut être affichée.

- Tourner le bouton info jusqu'à ce que « menu clé » soit affiché à l'écran.
- Appuyer sur le bouton Info.
- Retirer l'Intelligent Key grise et insérer l'Intelligent Key jaune à programmer.
- Sélectionner le point de menu à modifier en tournant le bouton Info.
- Appuyer sur le bouton Info.
- Sélectionner le réglage du point de menu en tournant le bouton Info.
- Confirmer le réglage en appuyant sur le point du menu.
- Sélectionner le point de menu suivant à modifier en tournant le bouton Info.
- Pour enregistrer les autorisations, appeler le menu « Enregistrer ? » en tournant le bouton Info et en appuyant sur le bouton Info.

- « Poursuivre le menu clé » :
Yes : Programmer l'autre Intelligent Key.
No : Quitter le menu clé.
- Appuyer sur le bouton Info.

Sélectionner le type de brosse

Cette fonction est requise lors du changement de la tête de nettoyage.

- Tourner le bouton Info jusqu'à ce que « Sabot » soit affiché à l'écran.
- Appuyer sur le bouton Info.
- Tourner le bouton Info jusqu'à ce que le type de brosse souhaité soit indiqué.
- Appuyer sur le bouton Info.
- Bouger le mécanisme de levage pour changer la tête de nettoyage en tournant le bouton info :
up : Lever
down : Abaissement
OFF : Arrêter
- Quitter le menu : Sélectionner « OFF » en tournant le bouton info et appuyer sur le bouton info.

La commande effectuée un redémarrage lorsque vous quittez le menu.

Durées de marche par inertie

- Tourner le bouton Info jusqu'à ce que « Temporisations » soit affiché à l'écran.
- Appuyer sur le bouton Info.
- Tourner le bouton Info jusqu'à ce que le module souhaité soit indiqué.
- Appuyer sur le bouton Info.
- Tourner le bouton Info jusqu'à ce que la temporisation souhaitée soit atteinte.
- Appuyer sur le bouton Info.

Régler le type batterie.

- Tourner le bouton info jusqu'à ce que « menu batterie » soit affiché.
- Appuyer sur le bouton Info.
- Tourner le bouton info jusqu'à ce que le type batterie souhaité soit indiqué.
- Appuyer sur le bouton Info.

Réglage de base

Les modifications effectuées au paramétrage des programmes de nettoyage individuels lors du fonctionnement sont réinitialisées après la désactivation de l'appareil sur la position de base.

- Tourner le bouton info jusqu'à ce que « réglage de base » soit affiché.
- Appuyer sur le bouton Info.
- Tourner le bouton info jusqu'à ce que le programme de nettoyage souhaité soit affiché.
- Appuyer sur le bouton Info.
- Tourner le bouton Info, jusqu'à ce que le paramètre voulu soit affiché.
- Appuyer sur le bouton Info - la valeur réglée clignote.
- Régler la valeur voulue en tournant le bouton Info.
- Appuyer sur le bouton Info.

Régler la langue

- Tourner le bouton info jusqu'à ce que « langue » soit affiché.
- Appuyer sur le bouton Info.
- Tourner le bouton info jusqu'à ce que la langue souhaitée soit indiquée.
- Appuyer sur le bouton Info.

Paramètre par défaut

Tous les paramètres par défaut sont rétablis.

Programmes de nettoyage

Les paramètres réglés à l'aide de l'Intelligent Key gris restent inchangés, jusqu'à ce qu'un autre réglage soit sélectionné.

- Tourner le sélecteur de programme sur le programme de nettoyage souhaité.
- Appuyer sur le bouton Info – le premier paramètre réglable est affiché.
- Appuyer sur le bouton Info - la valeur réglée clignote.
- Régler la valeur voulue en tournant le bouton Info.
- Confirmer les modifications en appuyant sur le bouton Info ou attendre 10 secondes afin que la valeur paramétrée soit appliquée automatiquement.
- Sélectionner le paramètre suivant en tournant le bouton Info.
- Après la modification de tous les paramètres voulus, tourner le bouton Info jusqu'à l'affichage de « Quitter menu ».
- Appuyer sur le bouton Info pour quitter le menu.

Transport

⚠ DANGER

Risque de blessure ! L'appareil ne doit être utilisé que sur des pentes jusqu'à 10 % (Adv 15 %) pour le chargement et le déchargement. Rouler lentement.

⚠ PRÉCAUTION

Risque de blessure et d'endommagement ! Respecter le poids de l'appareil lors du transport.

- Sécuriser l'appareil contre les glissements ou les basculements selon les directives en vigueur lors du transport dans des véhicules.

Avec la tête de nettoyage D montée

- Eliminer les disques-brosses dans la tête à brosse.

Entreposage

⚠ PRÉCAUTION

Risque de blessure et d'endommagement ! Prendre en compte le poids de l'appareil à l'entreposage.

- Cet appareil doit uniquement être entreposé en intérieur.
- Choisir l'emplacement en tenant compte du poids total de l'appareil, afin de ne pas porter préjudice à la stabilité.

Entretien et maintenance

⚠ DANGER

Risque de blessure ! Avant d'effectuer toute opération sur l'appareil, retirer l'Intelligent Key et débrancher la fiche secteur du chargeur.

Retirer le connecteur de batterie.

- Vider et éliminer l'eau sale et le reste d'eau propre.

⚠ PRÉCAUTION

Risque de blessure en raison du post-fonctionnement de la turbine d'aspiration.

La turbine d'aspiration continue de tourner par inertie après la mise hors service. Procéder aux travaux d'entretien uniquement après arrêt total de la turbine d'aspiration.

Plan de maintenance

Après le travail

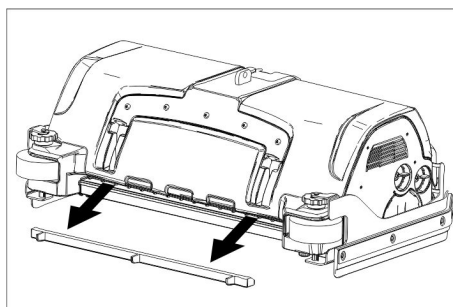
ATTENTION

Risque d'endommagement. Ne pas laver l'appareil au jet d'eau et ne jamais utiliser de détergents agressifs.

- Vider l'eau sale.
- Nettoyer le filtre de protection de la turbine.
- Uniquement tête de nettoyage R : Retirer et vider le réservoir de salissure grossière.
- Nettoyer l'extérieur de l'appareil avec un chiffon humide et imbibé de détergent doux.
- Nettoyer les lèvres d'aspiration et les lèvres d'enlèvement, puis contrôler leur degré d'usure et le cas échéant, les nettoyer.
- Contrôler le degré d'usure des brosses et le cas échéant, les remplacer.
- Recharger la batterie.

Mensuellement

- En cas d'un appareil temporairement mis hors de service: Effectuer le charge d'égalisation de la batterie.
- Vérifier si les pôles de la batterie sont oxydés, les brosser le cas échéant. S'assurer que les câbles de raccordement sont bien branchés.
- Nettoyer les joints entre le réservoir d'eau sale et le couvercle et vérifier s'ils sont étanches, en cas de besoin remplacer.
- Contrôler en cas de batteries avec maintenance la concentration de l'acide des cellules.
- Nettoyer le tunnel des brosses (uniquement tête de nettoyage R)



- Retirer la barre de répartition d'eau et nettoyer le canal d'eau (uniquement tête de nettoyage R).

Tous les ans

- L'inspection prescrite doit être effectuée par le service après-vente.

Réinitialiser le compteur

Si un travail de maintenance affiché à l'écran est effectué, le compteur d'heures correspondant doit ensuite être réinitialisé.

- Insérer l'Intelligent Key.
- Mettre le commutateur de sécurité en position '1'.

- Régler l'interrupteur de programme sur marche transport.
- Appuyer sur le bouton Info.
- Tourner le bouton info jusqu'à ce que « Compteur d'heures » soit affiché.
- Appuyer sur le bouton Info. Les compteurs sont affichés.
- Appuyer sur le bouton Info. « Supprimer compteur » est affiché.
- Tourner le bouton info jusqu'à ce que le compteur à supprimer soit surligné.
- Appuyer sur le bouton Info.
- Sélectionner « YES » en tournant le bouton info.
- Appuyer sur le bouton Info. Le compteur est supprimé.

Remarque :

Le compteur de service peut uniquement être réinitialisé par le service après-vente. Le compteur de service indique la durée jusqu'à l'échéance du prochain service qui doit être effectué par le service après-vente.

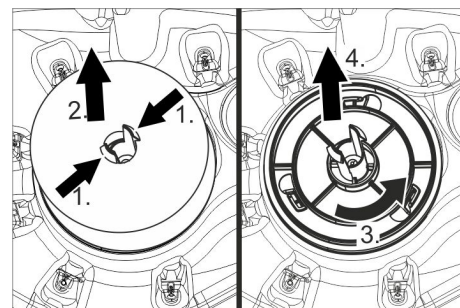
Travaux de maintenance

Contrat de maintenance

Afin de pouvoir garantir un fonctionnement fiable de l'appareil, il est possible de conclure des contrats de maintenance avec le bureau de ventes Kärcher responsable.

Nettoyer le filtre de protection de la turbine

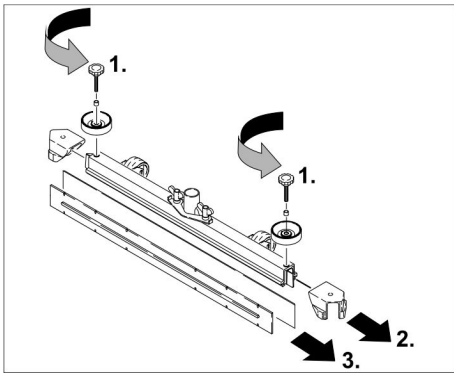
- Ouvrir le couvercle du réservoir d'eau sale.



- Comprimer le crochet de verrouillage.
- Retirer le flotteur.
- Tourner le filtre de protection de la turbine dans le sens inverse des aiguilles d'une montre.
- Retirer le filtre de protection de la turbine.
- Enlever à l'eau les salissures du filtre de protection de la turbine.
- Remettre en place le filtre de protection de la turbine.
- Enficher le flotteur.

Remplacer les lèvres d'aspiration

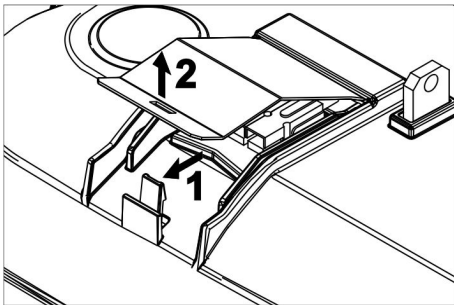
- Retirer la brosse d'aspiration.
- Dévisser le bouton cannelé.



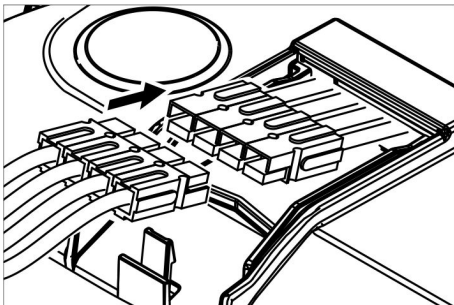
- Retirer les pièces plastiques.
- Retirer les lèvres d'aspiration.
- Mettre de nouvelles lèvres d'aspiration en place.
- Mettre en place des pièces plastiques.
- Visser et serrer les boutons cannelés.

Monter la tête de nettoyage D

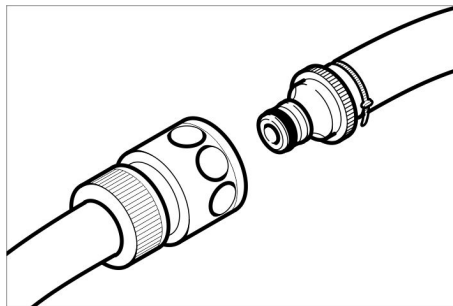
- Soulever le support de la tête de nettoyage (cf. Chapitre « Intelligent Key grise/.../Sélectionner le type de brosse »).
- Pousser la tête de nettoyage sous l'appareil de telle manière que le tuyau soit orienté vers le bas.
Pousser la tête de nettoyage uniquement de la moitié sous l'appareil.



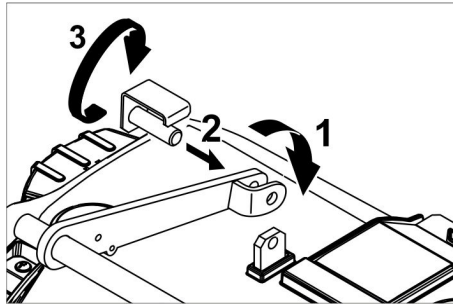
- Enlever le couvercle sur la tête de nettoyage.



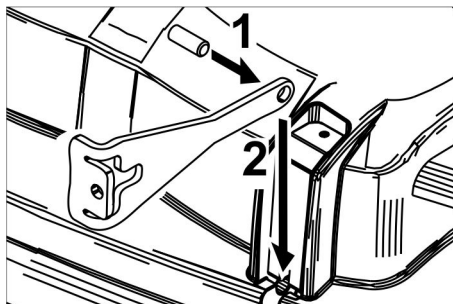
- Connecter le câble d'alimentation électrique de la tête de nettoyage avec l'appareil (les mêmes couleurs doivent être connectées les unes aux autres).
- Poser et enclencher le couvercle.
- Pousser la tête de nettoyage au centre sous l'appareil.



- Connecter l'accouplement de tuyau sur la tête de nettoyage avec le flexible sur l'appareil.



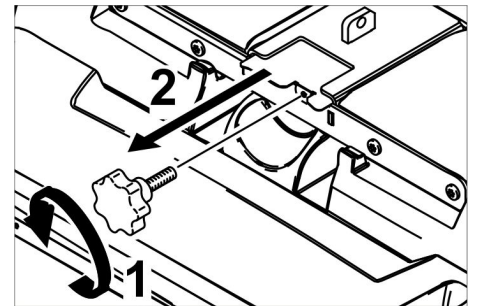
- Mettre la languette en place au centre de la tête de nettoyage entre les fourchettes dans le levier.
- Oriente le support de la tête de nettoyage de telle manière que les alésages dans le levier et la tête de nettoyage correspondent.
- Enfiler la goupille de maintien à travers les alésages et basculer la tôle de fixation vers le bas.



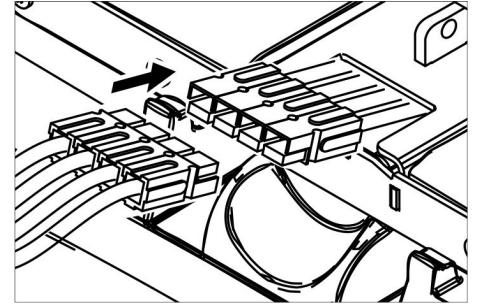
- Enfoncer la goupille cylindrique dans l'alésage de la barre de traction.
- Pousser la barre de traction avec la goupille dans la voie de guidage sur la tête de nettoyage tout en bas.
- Mettre la tôle de fixation en place dans la voie de guidage et l'enclencher.
- Renouveler le processus avec la barre de traction du côté opposé.
- Mettre en place l'Intelligent Key grise.
- Régler le type de brosse « Disk ».

Monter la tête de nettoyage R

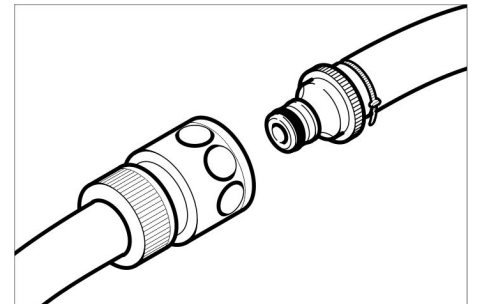
- Soulever le support de la tête de nettoyage (cf. Chapitre « Intelligent Key grise/.../Sélectionner le type de brosse »).
- Pousser la tête de nettoyage sous l'appareil de telle manière que le tuyau soit orienté vers le bas.
Pousser la tête de nettoyage uniquement de la moitié sous l'appareil.



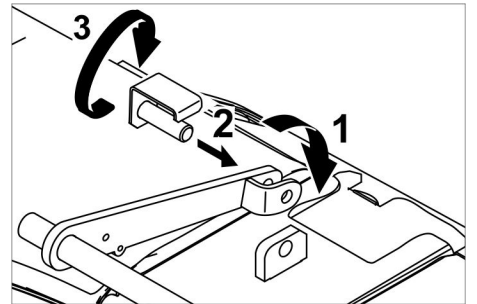
- Dévisser la poignée-étoile et retirer le couvercle.



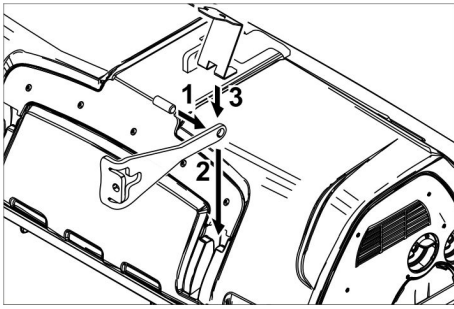
- Connecter le câble d'alimentation électrique de la tête de nettoyage avec l'appareil (les mêmes couleurs doivent être connectées les unes aux autres).
- Insérer le couvercle et le visser fermement.
- Pousser la tête de nettoyage au centre sous l'appareil.



- Connecter l'accouplement de tuyau sur la tête de nettoyage avec le flexible sur l'appareil.

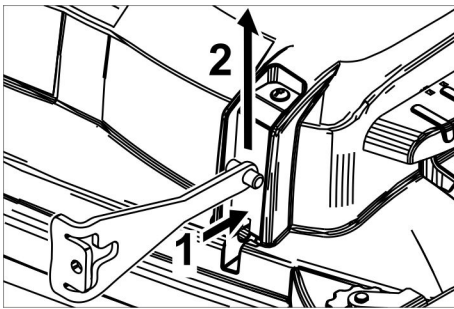


- Mettre la languette en place au centre de la tête de nettoyage entre les fourchettes dans le levier.
- Oriente le support de la tête de nettoyage de telle manière que les alésages dans le levier et la tête de nettoyage correspondent.
- Enfiler la goupille de maintien à travers les alésages et basculer la tôle de fixation vers le bas.



- Enfoncer la goupille cylindrique dans l'alésage de la barre de traction.
- Pousser la barre de traction avec la goupille dans la voie de guidage sur la tête de nettoyage tout en bas et l'enclencher.
- Renouveler le processus avec la barre de traction du côté opposé.
- Mettre en place l'Intelligent Key grise.
- Régler le type de brosse « Brush ».

Démonter la tête de nettoyage D



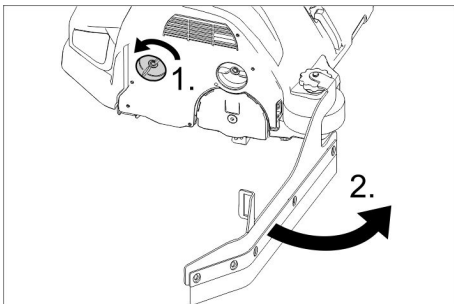
- Enfoncer la tôle de fixation et basculer la barre de traction vers le haut. La poursuite du démontage a lieu dans l'ordre inverse au montage.

Démonter la tête de nettoyage R

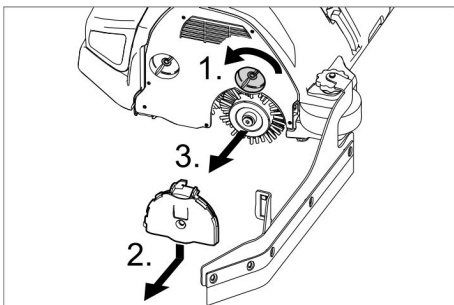
Le démontage a lieu dans l'ordre inverse au montage.

Remplacement des rouleaux-brosses

- Relever la tête de nettoyage.



- Desserrer le verrouillage de la lèvre d'enlèvement.
- Eloigner la lèvre d'enlèvement.

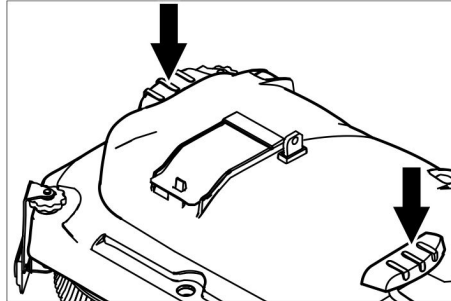


- Desserrer le verrouillage du chapeau de palier.

- Pousser le chapeau de palier vers le bas et l'enlever.
- Retirer le rouleau-brosse.
- Mettre un nouveau rouleau-brosse en place.
- Refixer le chapeau de palier et la lèvre d'enlèvement dans l'ordre inverse.
- Répéter le procédé à la côté que se trouve en face.

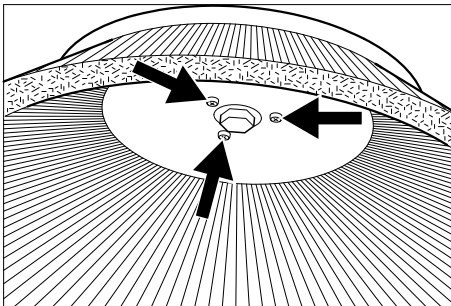
Remplacement des disques-brosses

- Relever la tête de nettoyage.



- Presser la pédale pour changer les brosses contre la résistance par le bas.
- Sortir le disque-brosse latéralement sous la tête de nettoyage.
- Maintenir le nouveau disque-brosse sous la tête de nettoyage, pousser vers le haut et enclencher.

Remplacer le balai latéral (uniquement variante SB)



- Dévisser 3 vis.
- Enlever le balai latéral.
- Pousser le nouveau balai latéral.
- Serrer les 3 vis.

Protection antigel

En cas de risque de gel :

- Vider le réservoir d'eau propre et le réservoir d'eau sale.
- Déposer l'appareil dans une pièce à l'abri du gel.

Assistance en cas de panne

⚠ DANGER

Risque de blessure ! Avant d'effectuer toute opération sur l'appareil, retirer l'Intelligent Key et débrancher la fiche secteur du chargeur.

Retirer le connecteur de batterie.

- Vider et éliminer l'eau sale et le reste d'eau propre.

⚠ PRÉCAUTION

Risque de blessure en raison du post-fonctionnement de la turbine d'aspiration.

La turbine d'aspiration continue de tourner par inertie après la mise hors service. Procéder aux travaux d'entretien uniquement après arrêt total de la turbine d'aspiration.

En cas de pannes ne pouvant pas être résolues grâce aux instructions de ce tableau, appeler le service après-vente.

Affichage des défauts

Si des erreurs sont affichées dans l'écran, procéder de la manière suivante :

Affichage des défauts sous forme de texte

- Exécuter les instructions affichées à l'écran.
- Valider le défaut en appuyant sur le bouton info.

Affichage des défauts sous forme de code chiffré

- Tourner le sélecteur de programme sur la position 'OFF'.
- Attendre jusqu'à ce que le texte affiché à l'écran disparaisse.
- Tourner le sélecteur de programme dans la position précédente. Appliquer les mesures de réparation correspondantes dans l'ordre prescrit uniquement si le défaut réapparaît. Pour ce faire, l'interrupteur à clé doit se trouver sur la position "0" et la touche d'arrêt d'urgence doit être enfoncée.
- Si le défaut ne peut pas être éliminé, appeler le service après-vente en indiquant le message d'erreur.

Remarque :

Les messages d'erreur qui ne sont pas répertoriés dans le tableau suivant indiquent des erreurs qui ne peuvent pas être résolues par l'opérateur. Dans ce cas, en informer le service après-vente.

Défauts qui s'affichent à l'écran

| Affichage de l'écran | Cause | Remède |
|--|---|--|
| contacteur de siège ouvert ! | Le contacteur de siège n'est pas activé. | → Décharger la pédale d'accélérateur. Prendre place sur le siège. |
| Relâcher la pédale d'accélérateur ! | Lorsque l'interrupteur à clé est activé, la pédale d'accélérateur est enfoncée. | → Relâcher la contrainte de la pédale d'accélérateur puis l'actionner de nouveau. |
| Aucun sens de la marche ! | Interrupteur du sens de la marche ou raccord à câble défectueux. | → Contacter le service après-vente. |
| Décharger la batterie ! | Tension de la batterie trop basse. | → Recharger la batterie. |
| Tension de batterie non autorisée ! | La tension de batterie est inférieure ou supérieure à la plage autorisée. | → Contacter le service après-vente. |
| Chargeur défectueux ! | Défaut sur le chargeur, aucun chargement possible. | → Vérifier le chargeur. |
| Réservoir d'eau propre vide ! | Le réservoir d'eau propre est vide. | → Remplir le réservoir d'eau propre. |
| Pression des brosses non atteinte ! | Timeout de la régulation de la pression d'appui au sol de la brosse. | → Contrôler l'usure de la brosse, le cas échéant la remplacer. → Contrôler le fonctionnement de la tête de la brosse : abaisser, soulever. |
| Bac d'eau sale plein ! | Réservoir d'eau sale plein. | → Vider le réservoir d'eau sale. |
| | Capteur de niveau ou raccord à câble défectueux. | → Contacter le service après-vente. |
| Freins défectueux ! | Freins défectueux. | → Ne plus déplacer l'appareil. → Contacter le service après-vente. |
| Moteur de traction chaud ! Faire refroidir ! | Déclenchement du disjoncteur moteur | → Mettre le commutateur de sécurité en position '0'. → Laisser refroidir l'appareil au moins 15 minutes. → Si l'indication se répète, contacter le service après-vente. |
| Avertisseur sonore défectueux ! | Avertisseur sonore défectueux. | → Contacter le service après-vente. |
| Commande chaude ! Faire refroidir ! | Système électronique de puissance du module alternatif (A4) trop chaud | → Mettre le commutateur de sécurité en position '0'. → Laisser refroidir la commande pendant au moins 5 minutes. → Si le sol est rugueux, réduire considérablement la pression de la brosse. → Si l'indication se répète, contacter le service après-vente. |
| Moteurs de brosse surchargés ! | Sollicitation des sabots non symétrique. | → Régler la trace des brosses. |

Défauts qui ne s'affichent pas à l'écran

| Panne | Remède |
|---|---|
| Il est impossible de mettre l'appareil en marche | Contacteur de siège non actionné ; prendre place sur le siège. L'appareil ne fonctionne que si l'utilisateur est assis sur le siège. |
| | Mettre le commutateur de sécurité en position '1'. |
| | Positionner le sélecteur de programme sur "OFF". Attendre 10 secondes. Régler le sélecteur de programme sur la fonction précédente. Si possible, ne déplacer l'appareil que sur des surfaces planes. Le cas échéant, contrôler le frein à main et le frein à pédale. |
| | Avant d'activer le commutateur de sécurité, retirer le pied de la pédale d'accélérateur. Si le défaut apparaît de nouveau, contacter le service après-vente. |
| | Vérifier les batteries, les recharger si nécessaire |
| Quantité d'eau insuffisante | Contrôler le niveau d'eau propre et en cas de besoin, remplir le réservoir |
| | Contrôler si les flexibles sont bouchés, en cas de besoin nettoyer. |
| | Tête de nettoyage R Retirer et nettoyer la barre de répartition de l'eau. |
| | Nettoyer le filtre d'eau propre. |
| Puissance d'aspiration insuffisante | Nettoyer les joints entre le réservoir d'eau sale et le couvercle et vérifier s'ils sont étanches ; le cas échéant les remplacer |
| | Vérifier l'état de propreté du filtre de protection de la turbine ; si nécessaire, le nettoyer. |
| | Nettoyer les lèvres d'aspiration sur la barre d'aspiration et en cas de besoin tourner ou remplacer. |
| | Vérifier si le couvercle sur le flexible de vidange d'eau sale est fermé |
| | Contrôler si les flexibles d'aspiration sont bouchés, en cas de besoin nettoyer. |
| | Contrôler si les flexibles d'aspiration sont étanches et en cas de besoin remplacer. |
| | Vérifier le réglage de la barre d'aspiration. |
| Apporter du poids supplémentaire (accessoires) sur la barre d'aspiration. | |
| Résultat de nettoyage insuffisant | Régler la pression. |
| | Régler les joints racleurs. |
| | Contrôler le degré d'usure des brosses et le cas échéant, les remplacer. |
| Les brosses ne se tournent pas | Diminuer la pression. |
| | Vérifier si des corps étrangers bloquent les brosses et le cas échéant, éliminer les corps étrangers. |
| | Moteur surchargé, le laisser refroidir. Positionner le sélecteur de programme sur "OFF". Attendre 10 secondes. Régler le sélecteur de programme sur la fonction précédente. |
| Flexible de vidange pour eau sale bouché | Ouvrir le dispositif de dosage au flexible de vidange Retirer le flexible de vidange de la barre d'aspiration et fermer à la main. Positionner le sélecteur de programme sur aspirer. Le bouchon est aspiré depuis le flexible de vidange dans le réservoir d'eau sale. |
| Le dosage du détergent boîte (uniquement version boîte) ne fonctionne pas | Avertir le service après-vente. |

Caractéristiques techniques

| B 150 | | R 75 | D 75 | R 90 | D90 |
|---|-------------------|-------------|------|--------------|---------|
| Performances | | | | | |
| Tension nominale | V | 36 | | | |
| Capacité de la batterie | Ah (5h) | 180/240 | | | |
| Puissance absorbée moyenne | W | 2300 | 2200 | 2600 | 2400 |
| Mittlere Leistungsaufnahme Adv | W | 3200 | 3100 | 3500 | 3300 |
| puissance nominale du moteur de traction (Adv) | W | 600 (1400) | | | |
| Puissance du moteur d'aspiration | W | 750 | | | |
| Puissance de moteur de brosses | W | 2 x 600 | | 2 x 750 | 2 x 600 |
| Aspiration | | | | | |
| Puissance d'aspiration, débit d'air | l/s | 26 | | | |
| Puissance d'aspiration, dépression | kPa | 18,0 | | | |
| Brosses de nettoyage | | | | | |
| Largeur de travail | mm | 750 | | 900 | |
| Diamètre de la brosse | mm | 105 | 410 | 105 | 450 |
| Vitesse des brosses | t/min | 1200 | 140 | 1200 | 140 |
| Dimensions et poids | | | | | |
| Vitesse de déplacement, max. (Adv) | km/h | 6 (10) | | | |
| Déclivité max. (Adv) | % | 10 (15) | | | |
| puissance surfacique théorique (Adv) | m ² /h | 4500 (7500) | | 5400 (10000) | |
| Volume du réservoir d'eau propre/réservoir d'eau sale | l | 150 | | | |
| Volume du réservoir à déchets volumineux | l | 7 | - | 9 | - |
| Pression de l'eau du système de remplissage**, système de remplissage**, max. | MPa (bar) | 1 (10) | | | |
| Longueur | mm | 1690 | | | |
| Largeur (sans barre d'aspiration) | mm | 810 | 810 | 910 | 980 |
| Hauteur | mm | 1390 | | | |
| Poids total autorisé (Adv) | kg | 820 (838) | | | |
| Poids de transport (Adv) | kg | 586 (604) | | | |
| Contrainte de surface (avec conducteur et réservoir d'eau fraîche plein) | | | | | |
| Roue avant | N/cm ² | 94 | | | |
| Roue arrière | N/cm ² | 51 | | | |
| Valeurs déterminées selon EN 60335-2-72 | | | | | |
| Valeur totale d'oscillation des bras | m/s ² | <2,5 | | | |
| Valeur totale d'oscillation surface d'assise | m/s ² | <2,5 | | | |
| Incertitude K | m/s ² | 0,1 | | | |
| Niveau de pression acoustique L _{pA} | dB(A) | 67 | | | |
| Incertitude K _{pA} | dB(A) | 2 | | | |
| Niveau de pression acoustique L _{WA} + incertitude K _{WA} | dB(A) | 85 | | | |
| Chargeur intégré (option) | | | | | |
| Tension nominale | V | 230 | | | |
| Fréquence | Hz | 50/60 | | | |
| Courant nominal | A | 8 | | | |

** Option

Accessoires et pièces de rechange

- Utiliser uniquement des accessoires et des pièces de rechange autorisés par le fabricant. Des accessoires et des pièces de rechange d'origine garantissent un fonctionnement sûr et parfait de l'appareil.
- Une sélection des pièces de rechange utilisées le plus se trouve à la fin du mode d'emploi.
- Vous trouverez plus d'informations sur les pièces de rechange dans le menu Service du site www.kaercher.com.

Garantie

Dans chaque pays, les conditions de garantie en vigueur sont celles publiées par notre société de distribution responsable. Les éventuelles pannes sur l'appareil sont réparées gratuitement dans le délai de validité de la garantie, dans la mesure où celles-ci relèvent d'un défaut matériel ou d'un vice de fabrication. En cas de recours en garantie, adressez-vous à votre revendeur ou au service après-vente agréé le plus proche munis de votre preuve d'achat.

Déclaration de conformité CE

Nous certifions par la présente que la machine spécifiée ci-après répond de par sa conception et son type de construction ainsi que de par la version que nous avons mise sur le marché aux prescriptions fondamentales stipulées en matière de sécurité et d'hygiène par les directives européennes en vigueur. Toute modification apportée à la machine sans notre accord rend cette déclaration invalide.

Produit: Nettoyeur de plancher appareil à accrocher

Type: 1.246-xxx


Directives européennes en vigueur :
2006/42/CE (+2009/127/CE)
2004/108/CE


Normes harmonisées appliquées :
EN 55012: 2007 + A1: 2009
EN 55014-1:2006 + A2:2011
EN 55014-2: 1997 + A2: 2008
EN 60335-1
EN 60335-2-29
EN 60335-2-72
EN 61000-3-2:2010
EN 61000-3-3: 2013
EN 61000-6-2: 2005
EN 62233: 2008

Normes nationales appliquées :

-

Les soussignés agissent sur ordre et sur procuration de la Direction commerciale.



H. Jenner
CEO


S. Reiser
Head of Approbation

Responsable de la documentation:
S. Reiser

Alfred Kärcher GmbH Co. KG
Alfred-Kärcher-Str. 28 - 40
71364 Winnenden (Germany)
Téléphone : +49 7195 14-0
Télécopieur : +49 7195 14-2212

Winnenden, 2014/09/01

 Prima di utilizzare l'apparecchio per la prima volta, leggere le presenti istruzioni originali, seguirle e conservarle per un uso futuro o in caso di rivendita dell'apparecchio.

Indice

| | | | |
|-----------------------------------|----|----|----|
| Norme di sicurezza | IT | .. | 1 |
| Funzione | IT | .. | 1 |
| Uso conforme a destinazione . | IT | .. | 1 |
| Protezione dell'ambiente | IT | .. | 1 |
| Dispositivi di comando | IT | .. | 2 |
| Prima della messa in funzione | IT | .. | 3 |
| Funzionamento | IT | .. | 5 |
| Intelligent Key grigia | IT | .. | 7 |
| Trasporto | IT | .. | 8 |
| Supporto | IT | .. | 8 |
| Cura e manutenzione | IT | .. | 8 |
| Guida alla risoluzione dei guasti | IT | .. | 10 |
| Dati tecnici | IT | .. | 13 |
| Accessori e ricambi | IT | .. | 14 |
| Garanzia | IT | .. | 14 |
| Dichiarazione di conformità CE | IT | .. | 14 |

Norme di sicurezza

Prima di usare l'apparecchio si prega di leggere attentamente e di osservare sia le presenti istruzioni per l'uso sia l'accluso opuscolo "Norme di sicurezza per pulitori a spazzola ed erogatori a spruzzo", 5.956-251.

L'apparecchio è omologato per l'uso su superfici con pendenze massime indicate al paragrafo „Dati tecnici“.

Dispositivi di sicurezza

I dispositivi di sicurezza servono alla protezione dell'utente e non devono essere messi fuori servizio o essere utilizzati al di fuori della loro funzione.

Interruttore di sicurezza



Per disattivare immediatamente tutte le funzioni: Portare l'interruttore di sicurezza nella posizione „0“.

- Quando si spegne l'interruttore di sicurezza, l'apparecchio si ferma bruscamente.
- L'arresto d'emergenza agisce direttamente su tutte le funzioni dell'apparecchio.

Interruttore sedile

Spegne il motore di guida dopo un breve ritardo quando l'operatore lascia il posto durante la funzione di lavoro risp. durante la guida.

Simboli riportati sull'apparecchio

| | |
|--|---|
|  | ⚠ PRUDENZA Pericolo di lesioni dovuto da schiacciamento. Rovesciando il serbatoio dell'acqua sporca, tenere lontane le mani dalla rispettiva zona. |
|  | ⚠ PERICOLO Rischio di incidenti elevato dovuto da alta velocità. Percorrere le pendenze (discese) lentamente. |

Livelli di pericolo

⚠ PERICOLO

Per un rischio imminente che determina lesioni gravi o la morte.

⚠ AVVERTIMENTO

Per una situazione di rischio possibile che potrebbe determinare lesioni gravi o la morte.

⚠ PRUDENZA

Indica una probabile situazione pericolosa che potrebbe causare lesioni leggere.

ATTENZIONE

Indica una probabile situazione pericolosa che potrebbe determinare danni alle cose.

Funzione

La lavasciugapavimenti è impiegata per la pulizia ad umido o per la lucidatura di superfici piane.

Grazie alla possibilità di regolare la quantità d'acqua, la pressione di contatto delle spazzole, la quantità di detergente e la velocità di marcia, l'apparecchio si adatta facilmente ai diversi tipi di pulizia.

Uso conforme a destinazione

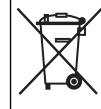
Utilizzate questo apparecchio esclusivamente in conformità alle indicazioni fornite da questo manuale d'uso.

- L'apparecchio dev'essere utilizzato esclusivamente per la pulizia di pavimenti lisci resistenti all'umidità ed alla lucidatura.
- Questo apparecchio è destinato esclusivamente per l'uso in ambienti interni.
- Temperatura di esercizio: da +5°C a +40°C.
- L'apparecchio non si adatta alla pulizia di pavimenti gelati (per es. in magazzini frigoriferi).
- L'apparecchio è adatto per un'altezza massima dell'acqua di 1 cm. Non traslare l'apparecchio in una zona dove sussiste il pericolo che l'altezza massima dell'acqua venga superata.
- L'apparecchio dev'essere equipaggiato solo da accessori e pezzi di ricambio originali.
- L'apparecchio non è previsto per la pulizia di percorsi pubblici di maggior utilizzo.
- L'apparecchio non deve essere utilizzato per pavimenti sensibili alla pressione. Rispettare il carico unitario ammesso per i rispettivi pavimenti. Il carico unitario dell'apparecchio è indicato nel capitolo "Dati tecnici".
- L'apparecchio non si adatta all'impiego in ambienti a rischio d'esplosione.
- Non aspirare gas infiammabili, acidi allo stato puro o solventi.
Ne fanno parte la benzina, diluenti per vernici oppure gasolio, i quali insieme all'aria aspirata possono formare vapori e miscele esplosivi, ma anche l'acetone, acidi allo stato puro e solventi, in quanto corrodono i materiali utilizzati nell'apparecchio.

Protezione dell'ambiente



I materiali dell'imballaggio sono riciclabili. Non smaltire l'imballaggio con i rifiuti domestici, ma conferirlo al riciclaggio.



Gli apparecchi usati contengono materiali riciclabili preziosi, che dovrebbero pertanto essere conferiti al riciclaggio per assicurare il loro riutilizzo.

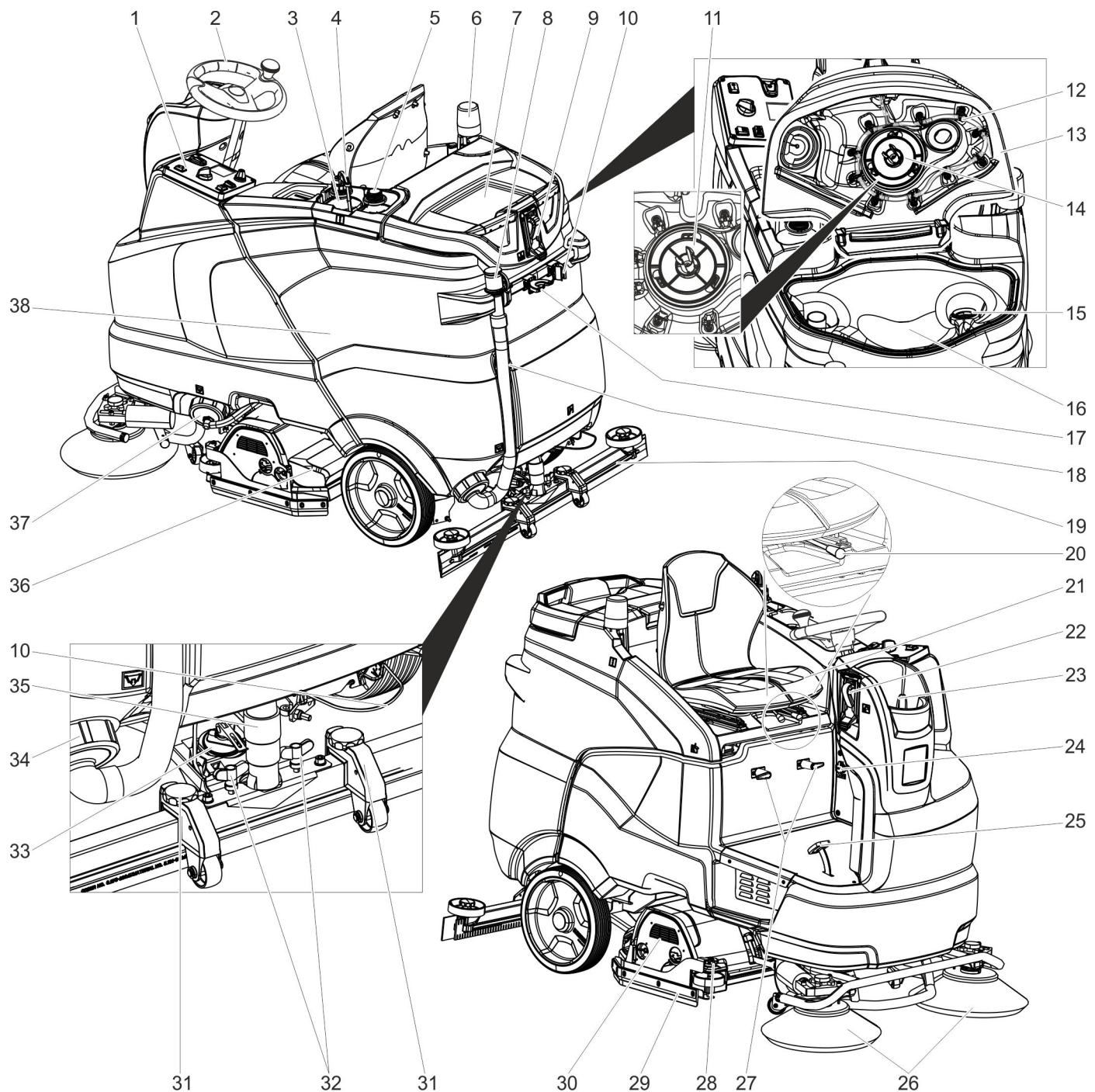
Batterie, olio e sostanze simili non devono essere dispersi nell'ambiente. Smaltire pertanto gli apparecchi usati attraverso idonei centri di raccolta.

Avvertenze sui contenuti (REACH)

Informazioni aggiornate sui contenuti sono disponibili all'indirizzo:

www.kaercher.com/REACH

Dispositivi di comando

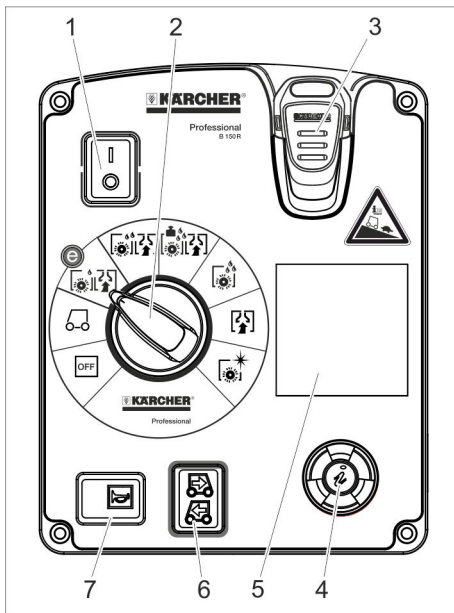


- | | | |
|--|---|---|
| 1 Quadro di controllo | 13 Coperchio serbatoio acqua sporca | 29 Labbro per barra d'aspirazione |
| 2 Volante | 14 Galleggiante | 30 Testa di pulizia * |
| 3 Bottiglia di detergente (solo variante Dose) | 15 Filtro pelucchi | 31 Regolazione altezza della barra di aspirazione |
| 4 Tubo flessibile di aspirazione per detergente (solo variante Dose) | 16 Serbatoio acqua sporca | 32 Dadi ad alette per il fissaggio della barra di aspirazione |
| 5 Posteggio per un secondo flacone di detergente | 17 Supporto utensili ** | 33 Manopola per l'inclinazione della barra di aspirazione |
| 6 Spia ** | 18 Tubo di scarico dell'acqua sporca | 34 Chiusura, serbatoio acqua sporca |
| 7 Piano d'appoggio per il kit di pulizia „Homebase Box“ | 19 Barra di aspirazione * | 35 Tubo flessibile di aspirazione |
| 8 Dispositivo di dosaggio per l'acqua sporca | 20 Leva di regolazione del sedile | 36 Contenitore dello sporco grossolano (solo per testa di pulizia R) * |
| 9 Attacco acqua per sistema di lavaggio serbatoio acqua sporca ** | 21 Sedile (con interruttore sedile) | 37 Tappo di chiusura serbatoio acqua pulita con filtro per acqua pulita |
| 10 Portamocio ** | 22 Sistema di riempimento ** | 38 Batteria ** |
| 11 Vaglio (filtro) di protezione turbina (sotto il galleggiante) | 23 Coperchio serbatoio acqua pulita | |
| | 24 Spina apparecchio a freddo per cavo di ricarica (Solo per varianti con caricabatterie installato). | |
| | 25 Acceleratore | |
| | 26 Spazzola laterale (solo variante SB) | |
| | 27 Gancio per cavo | |
| | 28 Rotella regolatrice labbra di trascinamento | |

* non in dotazione

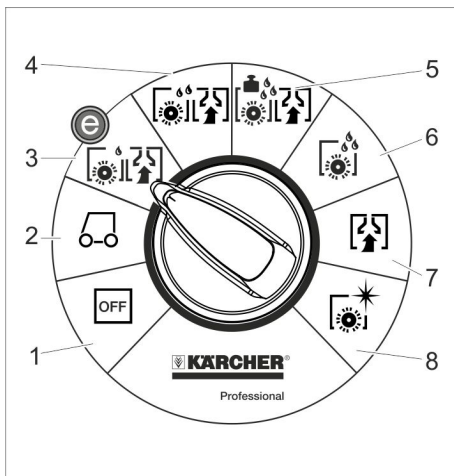
** Opzione

Quadro di comando



- 1 Interruttore di sicurezza
- 2 Selettore programmi
- 3 Intelligent Key
- 4 Pulsante Info (Infobutton)
- 5 Display
- 6 Interruttore direzione di marcia
- 7 Clacson

Selettore programma



- 1 **OFF**
l'apparecchio è spento.
- 2 **Marcia di trasporto**
Guida a destinazione.
- 3 **Programma Eco**
Pulire ad umido il pavimento (con numero di giri ridotto della spazzola) ed aspirare l'acqua sporca (con potenza di aspirazione ridotta).
- 4 **Pulitura ad aspirazione**
Pulire ad umido il pavimento ed aspirare l'acqua sporca.
- 5 **Programma Heavy**
Pulire ad umido il pavimento (con pressione di contatto spazzole) ed aspirare l'acqua sporca.
- 6 **Sfregamento**
Pulire il pavimento ad umido e lasciare agire il detergente.
- 7 **Aspirazione**
Aspirare il liquido sporco.

8 Lucidatura

Lucidare i pavimenti senza l'apporto di liquidi.

Simboli riportati sull'apparecchio

| | |
|--|---|
| | Manico per alzare su il serbatoio dell'acqua sporca |
| | Punto di reggiatura |
| | Portamocio ** |
| | Attacco acqua Sistema di riempimento ** |
| | Attacco acqua per sistema di lavaggio serbatoio acqua sporca ** |
| | Apertura di scarico Serbatoio acqua pulita |
| | Apertura di scarico Serbatoio acqua sporca |

** Opzione

Prima della messa in funzione

Batterie

| | |
|--|---|
| | Rispettare le indicazioni riportate sulla batteria, nelle istruzioni per l'uso e nel manuale d'uso dell'apparecchio |
| | Indossare una protezione per gli occhi |
| | Tenere l'acido e le batterie fuori dalla portata dei bambini |
| | Rischio di esplosioni |
| | Vietato accendere fuochi, fare scintille, usare fiamme libere e fumare |
| | Pericolo di ustioni chimiche |
| | Pronto soccorso |
| | Avviso di pericolo |
| | Smaltimento |
| | Non gettare la batteria nei rifiuti domestici |

⚠ PERICOLO

Rischio di esplosione!

Non depositare utensili o altri oggetti simili sulla batteria. Pericolo di corto circuito e di esplosione.

Rischio di lesioni. Non portare mai eventuali ferite a contatto con il piombo. Lavare sempre le mani dopo aver effettuato interventi sulla batteria.

Batterie consigliate

| | Codice N° | Volume [m³] * | Corrente aria [m³/h] ** |
|---|-------------|---------------|-------------------------|
| Kit batterie 240Ah, contenitore, non richiedente manutenzione | 4.035-987.7 | 27 | 10,8 |
| Kit batterie 180Ah, contenitore, non richiedente manutenzione | 4.035-988.7 | 20,25 | 8,1 |
| Kit batterie 240Ah, 6 blocchi, non richiedente manutenzione | 4.654-306.7 | 6,975 | 2,79 |
| Kit batterie 180Ah, 6 blocchi, non richiedente manutenzione | 4.654-307.7 | 5,175 | 2,07 |

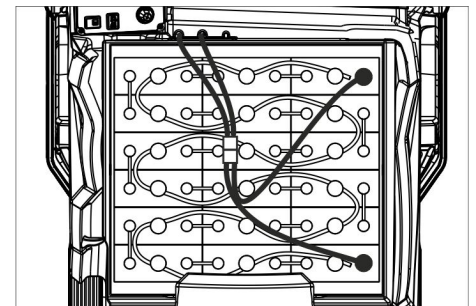
* Volume minimo del vano di ricarica batteria

** Corrente minima d'aria tra vano di ricarica batteria e ambiente circostante

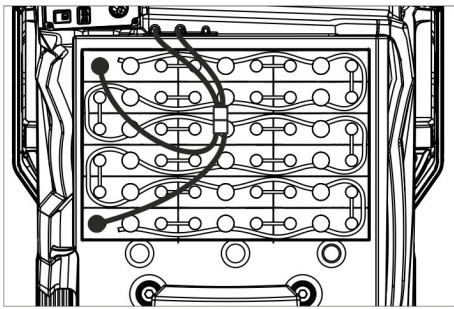
Inserire e collegare le batterie

Nella variante „Pack“ le batterie sono già inserite

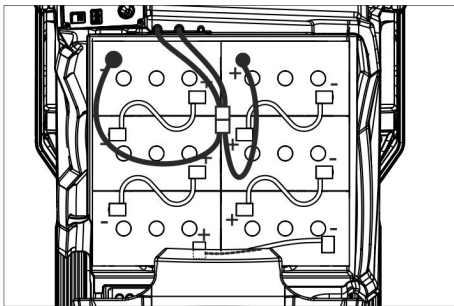
- ➔ Portare l'interruttore di sicurezza nella posizione „0“.
- ➔ Inclinare il serbatoio dell'acqua sporca all'indietro.



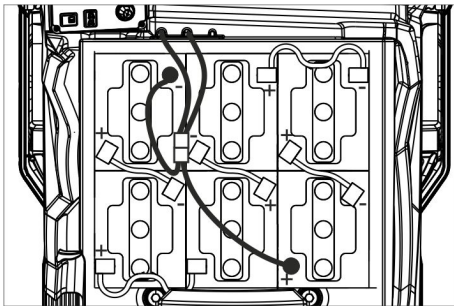
4.035-987.7



4.035-988.7



4.654-306.7 (Disposizione A)



4.654-307.7 (Disposizione B)

ATTENZIONE

Rischio di danneggiamento. Verificare la corretta polarizzazione.

- ➔ Collegare i poli con il cavo di collegamento in dotazione.
- ➔ Serrare il cavo di collegamento fornito ai poli (+) e (-) della batteria ancora liberi.
- ➔ Inserire la spina della batteria.
- ➔ Impostare il tipo di batteria (vedi capitolo „Intelligent Key grigia“).

ATTENZIONE

Pericolo di danneggiamento causato da un livello di carica troppo basso delle batterie. Caricare le batterie prima dell'accensione dell'apparecchio.

Caricare le batterie.

Avviso:

L'apparecchio è provvisto di una protezione contro lo scaricamento, vale a dire che al raggiungimento del livello minimo di capacità consentito è possibile unicamente guidare l'apparecchio. Sul display viene visualizzato „Batteria debole - pulizia non possibile“ e „Batteria scarica - ricaricare“.

➔ Guidare l'apparecchio direttamente alla stazione di carica evitando le pendenze.

Avviso:

Se si utilizzano batterie diverse (p. es. di un altro produttore), la protezione dallo scaricamento totale deve essere adattata dal servizio clienti Kärcher alla rispettiva batteria.

⚠ PERICOLO

Pericolo di scosse elettriche. Fare attenzione alla rete elettrica e alla protezione - vedi "caricabatterie". Usare il caricabatterie solo in ambienti asciutti e sufficientemente ventilati!

Avviso:

Il tempo di ricarica dura in media circa 10 - 12 ore.

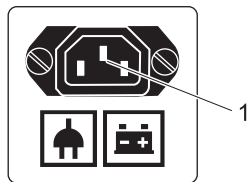
I caricabatterie raccomandati dalla Kärcher (adatti alle rispettive batterie utilizzate) sono regolati elettronicamente e terminano autonomamente la procedura di ricarica.

⚠ PERICOLO

Rischio di esplosioni. Il locale in cui è parcheggiato l'apparecchio per il caricamento delle batterie, deve presentare un volume minimo in funzione del tipo di batteria e un'aerazione con corrente minima d'aria (vedi „Batterie raccomandate“).

Rischio di esplosioni. Il caricamento di batterie attivate ad acqua è consentito solo con il serbatoio dell'acqua sporca orientato verso l'alto.

Variante con caricabatterie installato



1 Spina apparecchio a freddo per cavo di ricarica

- ➔ Collegare il cavo di rete con spina dell'apparecchio a freddo all'apparecchio.
- ➔ Collegare il cavo di rete alla rete di corrente. Sul display è visualizzato il simbolo della batteria e lo stato di carica delle batterie. L'illuminazione del display si spegne.

Avviso:

Durante la ricarica, tutte le funzioni di pulizia e di marcia sono bloccate.

Quando la batteria è completamente carica, il display visualizza „Ricarica terminata“.

- ➔ Dopo la ricarica, estrarre la spina dalla presa e staccare il cavo dall'apparecchio.
- ➔ Avvolgere il cavo di alimentazione sui corrispondenti ganci.

Variante senza caricabatterie installato

- ➔ Svuotare il serbatoio acqua sporca.
- ➔ Portare l'interruttore di sicurezza nella posizione „0“.
- ➔ Inclinare il serbatoio dell'acqua sporca all'indietro.
- ➔ Scollegare la spina delle batterie e collegare il cavo di ricarica del caricabatterie.
- ➔ Infilare la spina del caricabatterie.
- ➔ Eseguire il caricamento secondo le istruzioni d'uso a parte del caricabatterie.

Batterie a ridotta manutenzione (batterie con liquido)

- ➔ Aggiungere acqua distillata un'ora prima del termine della ricarica e verificare regolarmente il giusto livello di acido. Le batterie sono adeguatamente contrassegnate. Al termine della ricarica tutti gli elementi della batteria devono erogare gas.

⚠ PERICOLO

Pericolo di ustioni chimiche. Il rabbocco di acqua allo stato scarico della batteria può provocare la fuoriuscita di acido!

Durante l'impiego di acido da batteria indossare occhiali di protezione ed osservare le indicazioni in modo da evitare ferite o danneggiamenti dell'abbigliamento. Sciacquare immediatamente eventuali schizzi di acido sulla cute o sull'abbigliamento con acqua abbondante.

ATTENZIONE

Utilizzare solo acqua distillata o desalinizzata (EN 50272-T3) per rabboccare la batteria.

Non utilizzare additivi estranei (cosiddetti agenti di miglioramento), in quanto decadranno ogni garanzia.

Dimensioni massime della batteria

| Disposizione | A | B |
|--------------|--------|--------|
| Lunghezza | 244 mm | 312 mm |
| Larghezza | 190 mm | 182 mm |
| Altezza | 275 mm | 365mm |

Indicazioni riguardo alla prima ricarica

Indicazione:

Al primo caricamento il comando ancora non riconosce quale tipo di batteria è installato. L'indicatore batteria opera ancora non molto preciso.

Una „V“ a destra della barra indicatore batteria indica che la prima ricarica non è stata ancora eseguita.

- ➔ Caricare le batterie finché il display visualizza lo stato massimo di carica.
- ➔ Utilizzare l'apparecchio dopo la prima ricarica della batteria, finché la protezione contro il completo scaricamento spegne il motore della spazzola e la turbina.
- ➔ Infine ricaricare senza errori e completamente le batterie.

Dopo la prima ricarica scompare la „V“ indicata a destra accanto all'indicatore batteria.

L'indicatore batteria ora opera in modo preciso.

Indicazione:

Se nel menù Batteria viene selezionato un tipo di batteria, allora l'operazione sopra descritta deve essere nuovamente eseguita. Ciò è il caso anche quando il tipo di batteria già impostato viene nuovamente selezionato.

Indicatore batteria

Lo stato di carica delle batterie viene visualizzato nel display sul pannello di comando.

- La lunghezza barra visualizza lo stato di carica della batteria.

- Durante gli ultimi 30 minuti viene visualizzato il tempo operativo restante in minuti.

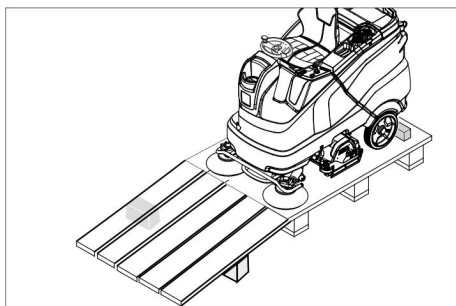
Smontare le batterie

- Portare l'interruttore di sicurezza nella posizione „0“.
- Inclinare il serbatoio dell'acqua sporca all'indietro.
- Scollegare il cavo dal polo negativo della batteria.
- Scollegare i cavi residui dalle batterie.
- Estrarre le batterie.
- Smaltire le batterie scariche in conformità alle disposizioni in vigore.

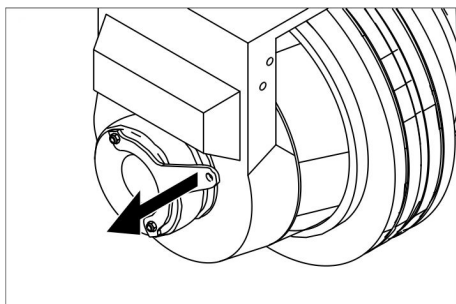
Operazione di scarico

Avviso:

- Per disattivare immediatamente tutte le funzioni, portare l'interruttore di sicurezza nella posizione „0“.
- Quattro assi di fondo del bancale sono fissate da viti. Svitare queste assi.



- Appoggiare le assi sul bordo del bancale. Posizionare le assi in modo tale che si trovino davanti alle ruote dell'apparecchio. Fissare le assi con delle viti.
- Spingere le traverse in dotazione contenute nell'imballaggio sotto la rampa per sostenere la struttura.
- Rimuovere i listelli di legno che bloccano le ruote.



- Tirare la leva del freno e con la leva tirata spingere verso il basso l'apparecchio dalla rampa.

oppure

- Infilare la Intelligent Key.
- Portare l'interruttore di sicurezza nella posizione „1“.
- Posizionare il selettore programma su trasporto.
- Posizionare l'interruttore Direzione di marcia in "avanti".
- Premere il pedale di accelerazione.
- Fare scendere l'apparecchio dal pallet.
- Portare l'interruttore di sicurezza nella posizione „0“.

Montare la testa di pulizia

Il montaggio della testa di pulizia è descritto al capitolo "Interventi di manutenzione".

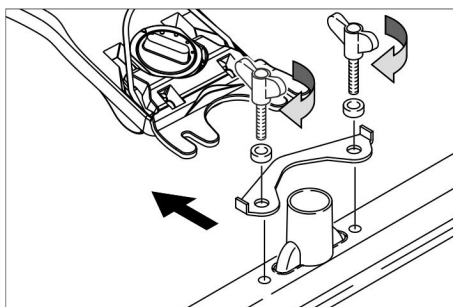
Avviso:

In alcuni modelli, la testa di pulizia è già montata.

Montare le spazzole

Il montaggio delle spazzole è descritto al capitolo "Interventi di manutenzione".

Montare la barra di aspirazione



- Inserire la barra di aspirazione nell'aggancio per la barra di aspirazione in modo tale che la lamiera sagomata si trovi sopra l'aggancio.
- Stringere i dadi a farfalla.
- Inserire il tubo flessibile di aspirazione.

Funzionamento

⚠ PERICOLO

Rischio di lesioni. Non utilizzare l'apparecchio senza tetto di protezione contro eventuali cadute di oggetti in luoghi in cui è possibile che l'operatore venga colpito da oggetti che possono cadere.

Avviso:

Per disattivare immediatamente tutte le funzioni, portare l'interruttore di sicurezza nella posizione „0“.

Regolazione del sedile di guida

- Azionare la leva della regolazione del sedile e spostare il sedile nella posizione desiderata.
- Lasciare la leva di regolazione sedile e bloccare il sedile.

Accendere l'apparecchio

- Sedersi sul sedile.
- Infilare la Intelligent Key.
- Portare l'interruttore di sicurezza nella posizione „1“.
- Ruotare il selettore di programma alla funzione desiderata.
- Quando nel display appare l'indicazione corrispondente, eseguire allora il lavoro di manutenzione.

| Display | Attività |
|-------------------------------------|--|
| Manutenzione Barra di aspirazione | Pulire la barra di aspirazione. |
| Manutenzione Filtro acqua pulita | Pulire il filtro per l'acqua pulita. |
| Manutenzione Labbro di sostituzione | Verificare la regolazione e l'usura dei labbri di aspirazione. |

| Display | Attività |
|-----------------------------|---|
| Manutenzione Vaglio turbina | Pulire il vaglio (filtro) di protezione della turbina. |
| Manutenzione Testa spazzola | Controllare lo stato di usura della spazzola e pulirla. |

→ Premere il pulsante Info.

- Azzerare il contatore per la corrispondente manutenzione (vedi „Cura e manutenzione/azzerare contatore“).

Indicazione:

Se il contatore non viene azzerato, appare l'indicazione di manutenzione ad ogni accensione dell'apparecchio.

Verifica del freno di stazionamento

⚠ PERICOLO

Pericolo di incidente. Prima di ogni messa in funzione è necessario controllare la funzione del freno di stazionamento in superficie piana.

- Accendere l'apparecchio.
- Posizionare l'interruttore Direzione di marcia in "avanti".
- Posizionare il selettore programma su trasporto.
- Premere leggermente il pedale.
- Il freno si deve sbloccare con uno scatto percepibile. L'apparecchio deve muoversi lentamente su tratti in piano. Al rilascio del pedale, il freno si inserisce percepibilmente. In caso contrario è necessario spegnere l'apparecchio e chiamare il servizio clienti.

Guidare

⚠ PERICOLO

Rischio di incidenti. Se l'apparecchio non abbia alcun effetto frenante, procedere come segue:

- Se l'apparecchio non dovesse fermarsi su una pendenza del 2% quando si rilascia l'acceleratore, l'interruttore di sicurezza, per motivi di sicurezza, può essere portata nella posizione „0“ solo se la funzione meccanica del freno è stata controllata prima di ogni messa in funzione dell'apparecchio.
- Quando l'apparecchio si è completamente fermato (in piano), spegnerlo e chiamare immediatamente il servizio clienti!
- Rispettare inoltre le indicazioni per la manutenzione dei freni.

⚠ PERICOLO

Rischio di ribaltamento in forte pendenza.

- *In direzione di marcia percorrere solo salite fino a 10% (Adv 15%).*

Percorrere le salite e le discese solo in direzione longitudinale, non virare.

Rischio di ribaltamento nella guida veloce delle curve.

Rischio di sbandamento su superfici bagnate.

- *Percorrere le curve a velocità ridotta.*

Rischio di ribaltamento su terreni instabili.

- *Condurre l'apparecchio solo su pavimentazioni stabili.*

Rischio di ribaltamento in caso di inclinazione laterale eccessiva.

Guidare

- Sedersi sul sedile.
- Infilare la Intelligent Key.
- Portare l'interruttore di sicurezza nella posizione „1“.
- Posizionare il selettore programma su trasporto.
- Impostare la direzione di guida tramite l'interruttore "Senso di marcia" posto sul quadro di comando.
- Definire la velocità di guida azionando l'acceleratore.
- Fermare l'apparecchio: Rilasciare l'acceleratore.

Avviso:

Il senso di marcia può essere cambiato anche durante la marcia. Spostandosi più volte in avanti e indietro è possibile lucidare anche zone molto opache.

Sovraccarico

Un eventuale sovraccarico provoca lo spegnimento del motore dopo un determinato periodo di tempo. Il display segnala un guasto. In caso di surriscaldamento dei dispositivi di comando, il gruppo motore in oggetto si spegne.

- Far raffreddare l'apparecchio per almeno 15 min.
- Girare il selettore programma su "OFF", attendere brevemente e girarlo nuovamente sul programma desiderato.

Aggiungere carburante e sostanze aggiuntive

Detergente

ATTENZIONE

Rischio di danneggiamento. Utilizzare solo i detersivi consigliati. In caso di utilizzo di altri detersivi l'operatore è responsabile del rischio maggiore in relazione alla sicurezza di funzionamento e al rischio di incidenti.

Utilizzare esclusivamente detersivi privi di solventi, di sale e di acido fluoridrico.

Osservare le avvertenze di sicurezza riportate sui detersivi.

Avviso:

Non utilizzare detersivi fortemente schiumogeni.

| Impiego | Detergente |
|---|------------------|
| Pulizie di manutenzione di tutti i pavimenti resistenti all'acqua. | RM 746 RM 780 |
| Pulizia di manutenzione di superfici lucide (per es. granito) | RM 755 es |
| Pulizia di manutenzione e pulizie di fondo di pavimenti industriali | RM 69 ASF |
| Pulizia di manutenzione e pulizie di fondo di pavimenti industriali di piastrelle in gres | RM 753 |
| Pulizia di manutenzione di piastrelle nelle zone sanitarie | RM 751 |
| Pulizia e disinfezione nelle zone sanitarie | RM 732 |

| | |
|--|--------|
| Destratificazione di tutti i pavimenti resistenti all'alcali (per es. PVC) | RM 752 |
| Destratificazione di pavimenti in Linoleum | RM 754 |

Acqua fresca

- Aprire il coperchio del serbatoio di acqua pulita.
- Aggiungere acqua pulita (massimo 60 °C) fino a 15 mm sotto il bordo superiore del serbatoio.
- Aggiungere del detersivo.

Avviso:

Se nel serbatoio del detersivo si versa prima il detersivo e successivamente l'acqua, ciò può comportare la formazione di molta schiuma.

- Chiudere il coperchio del serbatoio di acqua pulita.

Avviso:

Riempire completamente il serbatoio di acqua pulita prima del primo utilizzo

Sistema di riempimento (opzione)

- Collegare il tubo flessibile dell'acqua al manicotto di raccordo del sistema di riempimento.
- Aprire l'alimentazione dell'acqua. Quando si raggiunge il livello di riempimento massimo, la valvola a galleggiante integrata arresta l'afflusso di acqua.
- Chiudere l'alimentazione dell'acqua.
- Rimuovere il tubo flessibile dell'acqua.

Dispositivo di dosaggio (solo variante Dose)

Durante il passaggio dell'acqua pulita in direzione testa di pulizia vi si aggiunge una dose di detersivo tramite un dispositivo di dosaggio.

- Posizionare il flacone con il detersivo nell'apparecchio.
- Svitare il coperchio della bottiglia.
- Inserire il tubo flessibile di aspirazione del dispositivo di dosaggio nella bottiglia.

Avviso:

Con il dosatore è possibile aggiungere massimo 3% di detersivo. In caso di dosaggio maggiore occorre mettere il detersivo direttamente nel serbatoio dell'acqua pulita.

ATTENZIONE

Rischio di intasamento a causa del detersivo essiccato in caso di aggiunta del detersivo nel serbatoio di acqua pulita della variante Dose. Il flussometro del dispositivo di dosaggio può ostruirsi a causa di residui secchi di detersivo, compromettendo il funzionamento del dispositivo di dosaggio. Infine sciagurare il serbatoio acqua pulita e l'apparecchio con acqua chiara. Per eseguire il lavaggio, impostare il programma di pulizia con apporto d'acqua sul selettore di programma. Regolare la quantità d'acqua al massimo valore, mettere il dosaggio del detersivo a 0%

Avviso:

L'apparecchio dispone sul display di una spia che indica il livello di acqua pulita. Con

serbatoio dell'acqua pulita vuoto, l'aggiunta di detersivo viene disattivata. La testa di pulizia continua a lavorare senza aggiunta di liquidi.

Impostazione dei parametri

Con la Intelligent Key gialla

I parametri per i diversi programmi di pulizia nell'apparecchio sono preimpostati. A seconda dell'autorizzazione della Intelligent Key gialla è possibile modificare singoli parametri.

La modifica dei parametri è efficace solo fino a quando con il selettore di programma viene selezionato un altro programma di pulizia.

Se i parametri devono essere modificati definitivamente, allora per l'impostazione bisogna utilizzare una Intelligent Key grigia. L'impostazione è descritta al paragrafo „Intelligent Key grigia“.

Avviso:

Quasi tutti i testi sul display per l'impostazione dei parametri sono autoesplicativi.

L'unica eccezione è il parametro FACT:

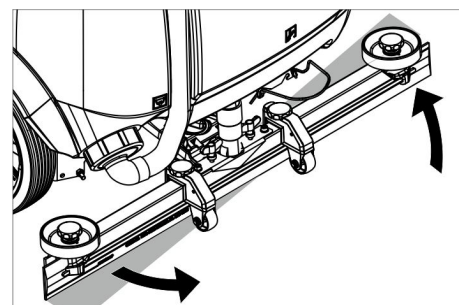
- Fine Clean: basso numero di giri delle spazzole per rimuovere il velo di sporco dal grès porcellanato.
- Whisper Clean: numero di giri medio delle spazzole per pulizia di manutenzione con ridotta rumorosità.
- Power Clean: elevato numero di giri delle spazzole per lucidare, cristallizzare e spazzare.

- Posizionare il selettore di programma sul programma di pulizia desiderato.
- Ruotare il pulsante Info fino a quando il parametro desiderato viene visualizzato.
- Premere il pulsante Info (tasto informazioni) - il valore impostato lampeggia.
- Impostare il valore desiderato girando il pulsante Info.
- Confermare la modifica dell'impostazione premendo il pulsante Info (Infobutton) oppure attendere fino a quando il valore impostato non sia stato rilevato (10 secondi).

Regolare la barra di aspirazione

Posizione obliqua

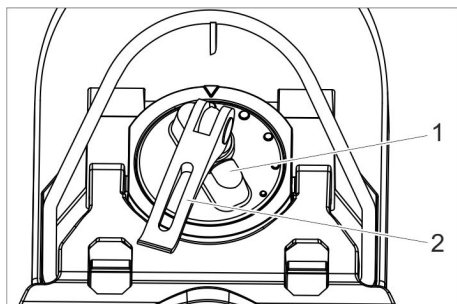
Per migliorare il risultato di aspirazione su pavimenti piastrellati la barra di aspirazione può essere messa in posizione obliqua (5° max.).



- Allentare i dadi a farfalla.
- Ruotare la barra di aspirazione.
- Stringere i dadi a farfalla.

Inclinazione

In caso di aspirazione insufficiente l'inclinazione della barra di aspirazione orizzontale può essere modificata.



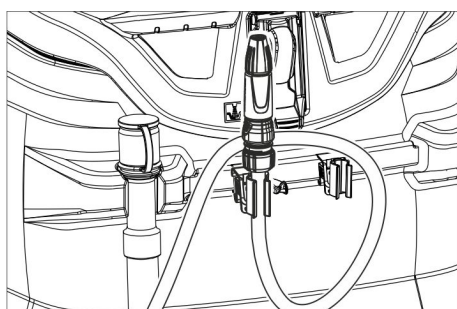
- 1 Manopola
- 2 Piastra di bloccaggio

- Alzare la leva di serraggio.
- Regolare la manopola per l'inclinazione della barra di aspirazione.
- Premere la leva di serraggio verso il basso.

Regolazione dei labbri di trascinamento

- Regolare i labbri di trascinamento ruotando la rotella di regolazione in modo tale che il labbro di trascinamento tocchi il pavimento.
- Ruotare ulteriormente verso il basso la rotella di regolazione di 1 giro.

Ugello spruzzatore (opzione)



Il tubo flessibile con ugello spruzzatore è collocato sul retro dell'apparecchio. Esso serve per sciacquare via lo sporco e per la pulizia manuale del serbatoio acqua sporca.

- Girare il selettore programma su „Trasporto“.
 - Premere il pulsante Info.
 - Ruotare il pulsante Info finché sul display viene visualizzato „Risciacquo serbatoio“.
 - Premere il pulsante Info.
 - Ruotare il pulsante Info finché viene visualizzato „ON“.
 - Premere il pulsante Info.
- La pompa dell'acqua alimenta acqua fresca attraverso l'ugello spruzzatore.

Svuotare il serbatoio dell'acqua sporca

Avviso:

Il serbatoio dell'acqua sporca è troppo pieno e trabocca. Quando il serbatoio dell'acqua sporca è pieno, la turbina di aspirazione si spegne e il display visualizza „Serbatoio acqua sporca pieno“.

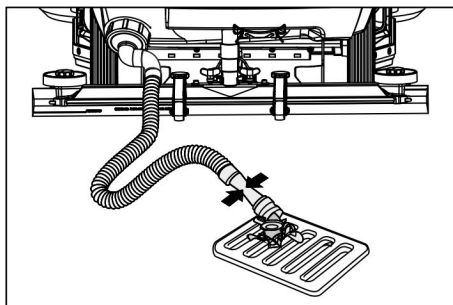
⚠ AVVERTIMENTO

Rispettare le norme vigenti locali sul trattamento delle acque di scarico.

- Rimuovere dal supporto il tubo di scarico dell'acqua sporca e abbassare su di un dispositivo di raccolta adeguato.

Avviso:

Comprimendo il dispositivo di dosaggio è possibile controllare il flusso d'acqua di scarico.



- Scaricare l'acqua aprendo il dispositivo di dosaggio del tubo di scarico.
- Sciacquare infine il contenitore dell'acqua sporca con acqua pulita.

Svuotare il serbatoio dell'acqua pulita

- Aprire la chiusura del serbatoio di acqua pulita.
- Scaricare l'acqua pulita.
- Mettere il tappo di chiusura del serbatoio acqua pulita.

Svuotare il contenitore dello sporco grossolano (solo per testa di pulizia R)

- Controllare il contenitore dello sporco grossolano. Estrarre e svuotare all'occorrenza oppure a fine lavoro il contenitore dello sporco grossolano.

Messa fuori servizio

- Estrarre la Intelligent Key.
- Bloccare l'apparecchio con i cunei per evitare che possa spostarsi.
- Se necessario caricare la batteria.

Intelligent Key grigia

- Infilare la Intelligent Key.
- Selezionare la funzione desiderata ruotando il pulsante Info.

Le singole funzioni sono descritte di seguito.

Marcia di trasporto

- Girare il selettore programma su „Trasporto“.
- Premere il pulsante Info.

Nel menù Marcia di trasporto possono essere eseguite le impostazioni seguenti:

Gestione chiavi

In questa voce di menù vengono abilitate le autorizzazioni per la Intelligent Key gialla e la lingua visualizzata sul display.

- Ruotare il pulsante Info finché sul display viene visualizzato „Menù chiavi“.
- Premere il pulsante Info.

- Estrarre la Intelligent Key grigia e infilare la Intelligent Key gialla da programmare.
- Selezionare la voce di menù da cambiare girando il pulsante Info.
- Premere il pulsante Info.
- Impostare la voce di menù girando il pulsante Info.
- Confermare l'impostazione premendo la voce di menù.
- Selezionare la prossima voce di menù da cambiare girando il pulsante Info.
- Per memorizzare le autorizzazioni richiamare il menù „Salvare?“ girando e premendo il pulsante Info.
- „Continuare con il menù Chiave“:
Sì: programmare un'altra Intelligent Key.
No: abbandonare il menù Chiave.
- Premere il pulsante Info.

Selezione forma spazzola

Questa funzione occorre al cambio della testa pulitrice.

- Ruotare il pulsante Info finché sul display viene visualizzato „Testa spazzola“.
- Premere il pulsante Info.
- Ruotare il pulsante Info finché la forma spazzola desiderata è marcata.
- Premere il pulsante Info.
- Muovere l'azionamento di sollevamento per cambiare la testa di pulizia ruotando il pulsante Info:
up: solleva
down: abbassa
OFF: arresta
- Abbandono del menù: selezionare „OFF“ ruotando il pulsante Info e premere.

All'abbandono del menù, il comando esegue un riavvio.

Tempi di incidenza

- Ruotare il pulsante Info finché sul display viene visualizzato „Tempi di incidenza“.
- Premere il pulsante Info.
- Ruotare il pulsante Info finché il gruppo costruttivo desiderato è marcato.
- Premere il pulsante Info.
- Ruotare il pulsante Info finché il tempo d'incidenza desiderato è raggiunto.
- Premere il pulsante Info.

Impostazione del tipo di batteria

- Ruotare il pulsante Info finché viene visualizzato il menù „Batteria“.
- Premere il pulsante Info.
- Ruotare il pulsante Info finché il tipo di batteria desiderato è marcato.
- Premere il pulsante Info.

Impostazione base

Le modifiche dei parametri di singoli programmi di pulizia eseguite durante il funzionamento vengono riportate all'impostazione base dopo lo spegnimento dell'apparecchio.

- Ruotare il pulsante Info finché viene visualizzato „Impostazione base“.
- Premere il pulsante Info.

- Ruotare il pulsante Info finché viene visualizzato il programma di pulizia desiderato.
- Premere il pulsante Info.
- Ruotare il pulsante Info fino a quando il parametro desiderato viene visualizzato.
- Premere il pulsante Info (tasto informazioni) - il valore impostato lampeggia.
- Impostare il valore desiderato girando il pulsante Info.
- Premere il pulsante Info.

Impostazione della lingua

- Ruotare il pulsante Info finché viene visualizzato „Lingua“.
- Premere il pulsante Info.
- Ruotare il pulsante Info finché la lingua desiderata è marcata.
- Premere il pulsante Info.

Impostazioni di fabbrica

Vengono ripristinati tutti i parametri impostati da fabbrica.

Programmi di pulizia

- I parametri impostati con la Intelligent Key grigia, permangono fino a quando non viene selezionata un'altra impostazione.
- Posizionare il selettore di programma sul programma di pulizia desiderato.
 - Premere il pulsante Info – viene visualizzato il primo parametro da impostare.
 - Premere il pulsante Info (tasto informazioni) - il valore impostato lampeggia.
 - Impostare il valore desiderato girando il pulsante Info.
 - Confermare la modifica dell'impostazione premendo il pulsante Info (Infobutton) oppure attendere fino a quando il valore impostato non sia stato rilevato (10 secondi).
 - Selezionare il rossimo parametro girando il pulsante Info.
 - Dopo aver modificato tutti i parametri desiderati, girare il pulsante Info fino a quando viene visualizzato „Abbandona menù“.
 - Premere il pulsante Info – il menù viene abbandonato.

Trasporto

⚠ **PERICOLO**

Pericolo di lesioni! L'apparecchio può essere impiegato per lo scarico e il carico in pendenze non superiori al 10% (Adv 15%). Marciare lentamente.

⚠ **PRUDENZA**

Pericolo di lesioni e di danneggiamento! Rispettare il peso dell'apparecchio durante il trasporto.

- Per il trasporto in veicoli, assicurare l'apparecchio secondo le direttive in vigore affinché non possa scivolare e ribaltarsi.

Con la testa di pulizia D montata

- Rimuovere le spazzole a disco dalla testa delle spazzole.

Supporto

⚠ **PRUDENZA**

Pericolo di lesioni e di danneggiamento! Rispettare il peso dell'apparecchio durante la conservazione.

- Questo apparecchio può essere conservato solo in ambienti interni.
- Scegliere un posto di lavoro considerando il peso complessivo consentito dell'apparecchio per non pregiudicare la stabilità.

Cura e manutenzione

⚠ **PERICOLO**

Rischio di lesioni! Prima di eseguire qualsiasi lavoro all'apparecchio, estrarre la Intelligent Key e staccare il connettore del caricabatterie.

Staccare la spina della batteria.

- Scaricare e smaltire l'acqua sporca e la restante acqua pulita.

⚠ **PRUDENZA**

Pericolo di lesioni dal funzionamento d'inerzia della turbina di aspirazione.

La turbina di aspirazione presenta un ritardo di disattivazione. Svolgere i lavori di manutenzione solo dopo l'arresto della turbina di aspirazione.

Schema di manutenzione

Dopo il lavoro

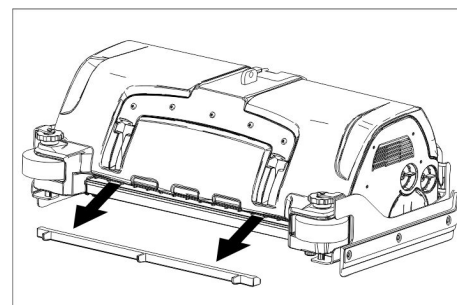
ATTENZIONE

Pericolo di danneggiamento. Non spruzzare l'apparecchio con acqua e non utilizzare detergenti aggressivi.

- Svuotare l'acqua sporca.
- Pulire il vaglio (filtro) di protezione della turbina.
- Solo per testa di pulizia R: Estrarre e svuotare il contenitore di sporco grossolano.
- Pulire l'apparecchio esternamente con un panno umido imbevuto di liscivia.
- Pulire i labbri di aspirazione e di trasciamento, verificarne l'usura ed eventualmente sostituirle.
- Verificare l'usura delle spazzole, eventualmente sostituirle.
- Caricare la batteria.

Una volta al mese

- Con apparecchio momentaneamente fermo: eseguire la carica di compensazione della batteria.
- Controllare lo stato di ossidazione dei poli della batteria, spazzolarli se necessario. Controllare che i cavi di collegamento siano fissati correttamente.
- Pulire le guarnizioni tra il serbatoio dell'acqua sporca e il coperchio e controllarne l'impermeabilità, eventualmente sostituirle.
- Per batterie che richiedono manutenzione controllare la densità dell'acido delle celle.
- Pulire le cavità spazzole (solo variante R)



- Rimuovere la barra per la distribuzione dell'acqua sulla testa di pulizia e pulire il canale dell'acqua (solo testa di pulizia R).

Una volta all'anno

- Far effettuare l'ispezione prevista dal servizio clienti.

Azzeramento contatore

Se un lavoro di manutenzione visualizzato nel display è stato eseguito, infine occorre azzerare il corrispondente contatore di manutenzione.

- Infilare la Intelligent Key.
- Portare l'interruttore di sicurezza nella posizione „1“.
- Posizionare il selettore programma su trasporto.
- Premere il pulsante Info.
- Ruotare il pulsante Info finché viene visualizzato il menù „Contatore di manutenzione“.
- Premere il pulsante Info. Vengono visualizzati gli stati del contatore.
- Premere il pulsante Info. Viene visualizzato „Azzeramento contatore“.
- Ruotare il pulsante Info, finché il contatore da azzerare viene evidenziato.
- Premere il pulsante Info.
- Selezionare „YES“ ruotando il pulsante Info.
- Premere il pulsante Info. Il contatore viene azzerato.

Indicazione:

Il contatore di servizio può essere azzerato solamente dal servizio di assistenza clienti. Il contatore di servizio indica il tempo fino al prossimo intervallo di servizio da eseguire tramite il servizio di assistenza clienti.

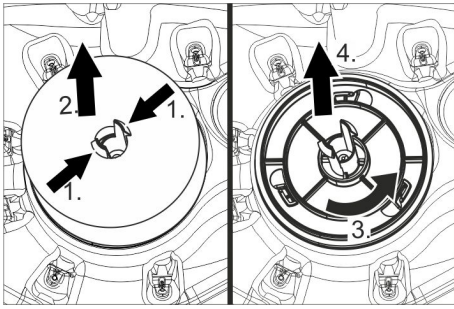
Interventi di manutenzione

Contratto di manutenzione

Per garantire un utilizzo affidabile dell'apparecchio è possibile stipulare dei contratti di manutenzione con l'ufficio vendite Kärcher competente.

Pulizia del vaglio (filtro) di protezione della turbina

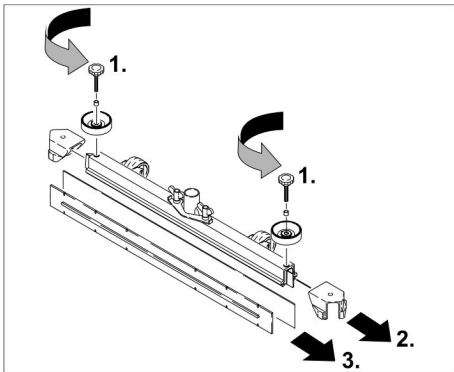
- Aprire il coperchio del serbatoio acqua sporca.



- Comprimerne il gancio d'arresto.
- Estrarre il galleggiante.
- Girare il vaglio (filtro) di protezione della turbina in senso antiorario.
- Rimuovere il vaglio (filtro) di protezione della turbina.
- Sciacquare via con acqua lo sporco dal vaglio (filtro) di protezione della turbina.
- Rimettere il vaglio (filtro) di protezione della turbina.
- Infilare il galleggiante.

Sostituire i labbri di aspirazione

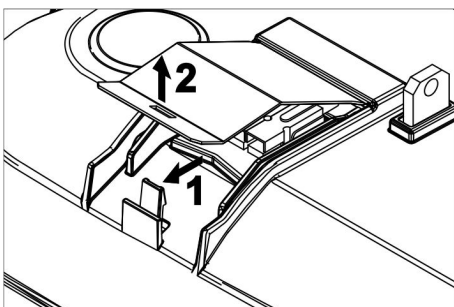
- Togliere la barra di aspirazione.
- Svitare le manopole a crociera.



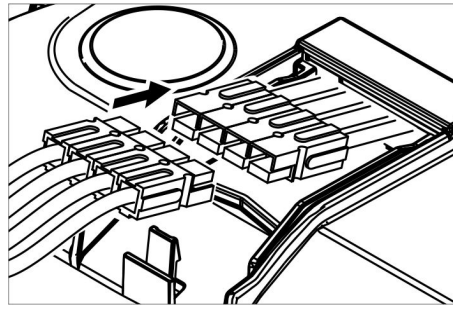
- Togliere le parti sintetiche.
- Togliere i labbri di aspirazione.
- Inserire i labbri di aspirazione sostituiti.
- Inserire le parti sintetiche.
- Avvitare e stringere le manopole a crociera.

Montare la testa di pulizia D

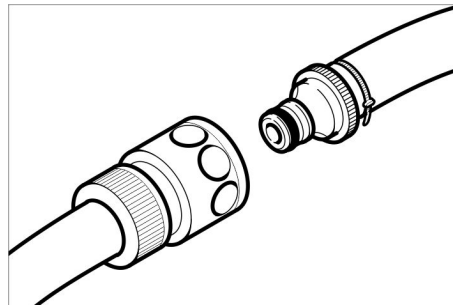
- Sollevare il supporto della testa pulitrice (vedi capitolo „Intelligent Key grigia/.../ Selezione forma della spazzola“).
- Spingere la testa di pulizia sotto l'apparecchio in modo tale che il tubo flessibile sia rivolto all'indietro. Spingere la testa di pulizia solo a metà sotto l'apparecchio.



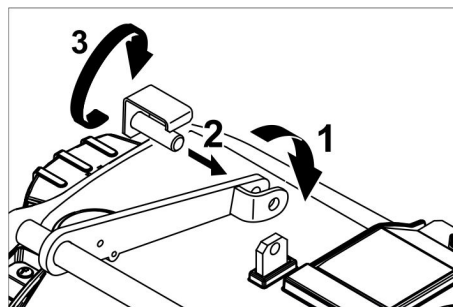
- Rimuovere il coperchio sulla testa di pulizia.



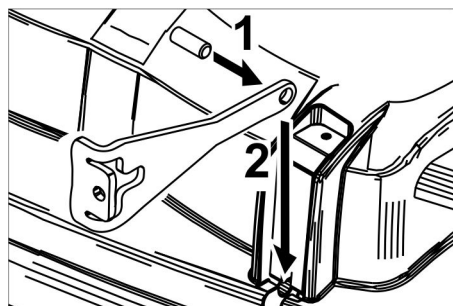
- Collegare il cavo di alimentazione della testa di pulizia all'apparecchio (gli stessi colori devono coincidere).
- Rimettere il coperchio e chiuderlo.
- Spingere la testa di pulizia al centro sotto l'apparecchio.



- Collegare il giunto del tubo flessibile sulla testa di pulizia con il tubo flessibile all'apparecchio.



- Introdurre la linguetta al centro della testa di pulizia tra la forcella nella leva.
- Posizionare il supporto della testa pulitrice in modo tale che i fori coincidano nella leva e nella testa pulitrice.
- Introdurre il perno di sostegno attraverso i fori e spostare verso il basso la lamiera di sicurezza.

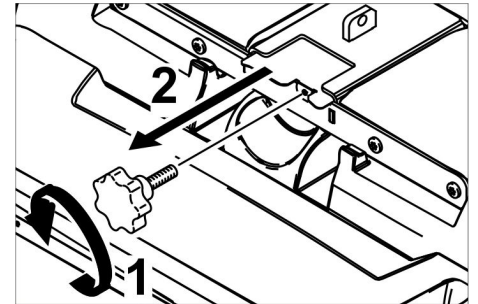


- Introdurre il perno cilindrico nel foro della barra di trazione.
- Introdurre fino in basso la barra di trazione con il perno nel binario guida sulla testa di pulizia.
- Introdurre ed agganciare la lamiera di sicurezza nel binario guida.
- Ripetere il procedimento con la barra di trazione sul lato opposto.

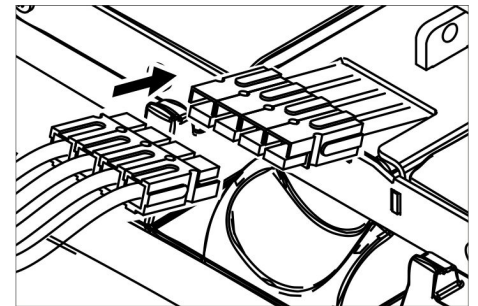
- Infilare la Intelligent Key grigia.
- Impostare il tipo di spazzola „Disk“.

Montare la testa di pulizia R

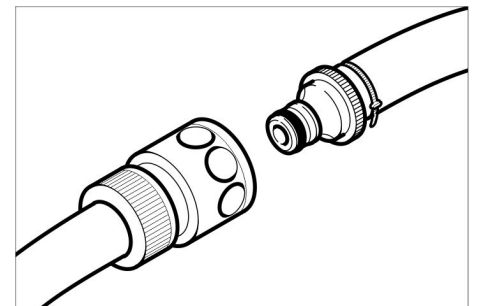
- Sollevare il supporto della testa pulitrice (vedi capitolo „Intelligent Key grigia/.../ Selezione forma della spazzola“).
- Spingere la testa di pulizia sotto l'apparecchio in modo tale che il tubo flessibile sia rivolto all'indietro. Spingere la testa di pulizia solo a metà sotto l'apparecchio.



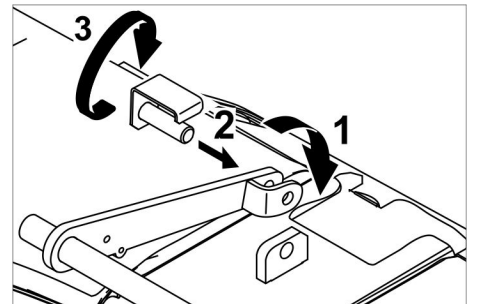
- Svitare la manopola a stella ed estrarre il coperchio.



- Collegare il cavo di alimentazione della testa di pulizia all'apparecchio (gli stessi colori devono coincidere).
- Introdurre il coperchio ed avvitarlo.
- Spingere la testa di pulizia al centro sotto l'apparecchio.

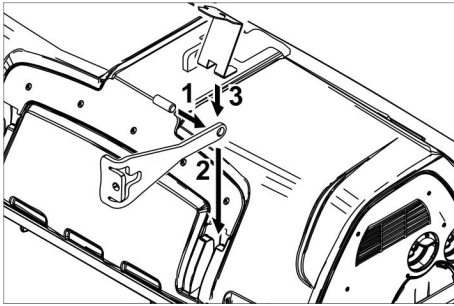


- Collegare il giunto del tubo flessibile sulla testa di pulizia con il tubo flessibile all'apparecchio.



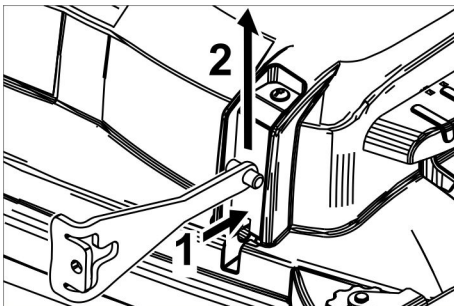
- Introdurre la linguetta al centro della testa di pulizia tra la forcella nella leva.

- Posizionare il supporto della testa pulitrice in modo tale che i fori coincidano nella leva e nella testa pulitrice.
- Introdurre il perno di sostegno attraverso i fori e spostare verso il basso la lamiera di sicurezza.



- Introdurre il perno cilindrico nel foro della barra di trazione.
- Introdurre ed agganciare fino in basso la barra di trazione con il perno nel binario guida sulla testa di pulizia.
- Ripetere il procedimento con la barra di trazione sul lato opposto.
- Infilare la Intelligent Key grigia.
- Impostare il tipo di spazzola „Brush“.

Smontare la testa di pulizia D



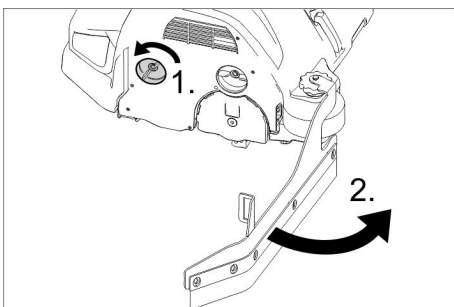
- Introdurre la lamiera di sicurezza e spostare verso l'alto la barra di trazione. L'ulteriore smontaggio avviene nella sequenza inversa rispetto al montaggio.

Smontare la testa di pulizia R

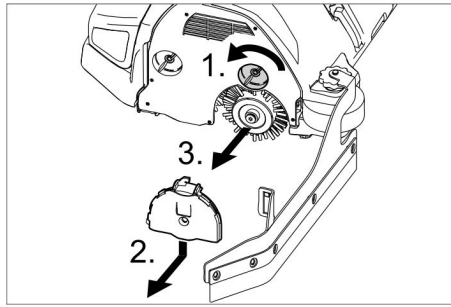
Lo smontaggio avviene nella sequenza inversa rispetto al montaggio.

Sostituire i rulli delle spazzole

- Sollevare la testa di pulizia.



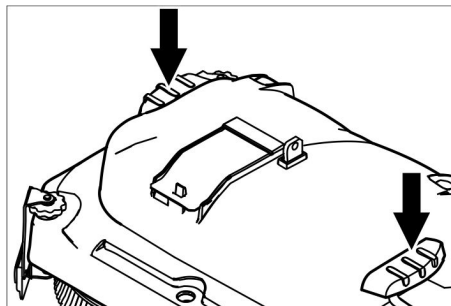
- Allentare la chiusura del labbro di trascinamento.
- Sportare il labbro di trascinamento.



- Allentare la chiusura del coperchio del cuscinetto.
- Premere verso il basso il coperchio del cuscinetto e rimuoverlo.
- Estrarre il rullo della spazzola.
- Introdurre un nuovo rullo della spazzola.
- Fissare nuovamente il coperchio del cuscinetto ed il labbro di trascinamento.
- Ripetere il procedimento nella parte opposta.

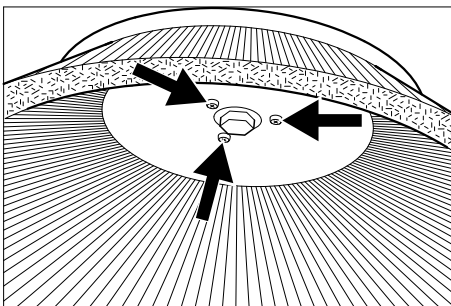
Sostituire le spazzole a disco

- Sollevare la testa di pulizia.



- Premere verso il basso il pedale cambio spazzole oltre la resistenza.
- Estrarre la spazzola a disco lateralmente sotto la testa di pulizia.
- Posizionare una nuova spazzola a disco sotto la testa di pulizia, premere verso l'alto ed agganciare.

Sostituzione della spazzola laterale (solo per variante SB)



- Svitare le 3 viti.
- Rimuovere le spazzole laterali.
- introdurre le nuove spazzole laterali.
- Stringere le 3 viti.

Antigelo

In caso di pericolo di gelo:

- Svuotare il serbatoio di acqua pulita e di acqua sporca.
- Collocare l'apparecchio in un locale protetto dal gelo.

Guida alla risoluzione dei guasti

⚠ PERICOLO

Rischio di lesioni! Prima di eseguire qualsiasi lavoro all'apparecchio, estrarre la Intelligent Key e staccare il connettore del caricabatterie.

Staccare la spina della batteria.

- Scaricare e smaltire l'acqua sporca e la restante acqua pulita.

⚠ PRUDENZA

Pericolo di lesioni dal funzionamento d'inerzia della turbina di aspirazione.

La turbina di aspirazione presenta un ritardo di disattivazione. Svolgere i lavori di manutenzione solo dopo l'arresto della turbina di aspirazione.

In caso si presentino guasti che non possono essere risolti grazie a questa tabella, chiamare il servizio clienti.

Visualizzazione guasti

Se sul display sono visualizzati degli errori, procedere come segue:

Visualizzazione guasti come testo

- Eseguire le istruzioni riportate sul display.
- Tacitare il guasto premendo il pulsante Info.

Visualizzazione guasti come codice numerico

- Girare il selettore programmi su "OFF".
- Attendere fino a quando non sia scomparso il testo sul display.
- Girare il selettore programma nella posizione precedente. Solo a ricomparsa dell'errore attuare le rispettive misure di risoluzione guasti nella giusta sequenza. A tal proposito il selettore deve essere posizionato su „0“ e deve essere premuto il pulsante di arresto d'emergenza.
- Se non risulta possibile correggere l'errore, chiamare il servizio clienti indicando il messaggio di errore.

Avviso:

I messaggi di guasti non riportati nella tabella seguente, indicano errori che non possono essere risolti dall'operatore. In tal caso si prega di contattare il Servizio clienti.

Guasti visualizzati sul display

| Visualizzazione display | Causa | Rimedio |
|--|---|--|
| Interruttore sedile aperto! | L'interruttore contatto sedile non è attivato. | → Rilasciare il pedale di guida. Prendere posto sul sedile. |
| Rilasciare l'acceleratore! | Al momento dell'attivazione dell'interruttore a chiave, l'acceleratore deve essere premuto. | → Rilasciare il pedale di guida e premerlo nuovamente. |
| Nessuna direzione di marcia! | Interruttore di direzione marcia o collegamento cavo difettosi. | → Chiamare il servizio clienti. |
| Batteria scarica! | Tensione della batteria troppo bassa. | → Caricare la batteria. |
| Tensione batteria non consentita! | La tensione della batteria è al di sopra o al di sotto del range consentito. | → Chiamare il servizio clienti. |
| Caricatore difettoso! | Errore del caricabatterie, ricarica impossibile. | → Verificare il caricabatterie. |
| Serbatoio acqua pulita vuoto! | Il serbatoio dell'acqua pulita è vuoto. | → Riempire il serbatoio dell'acqua pulita. |
| Pressione spazzola non raggiunta! | Timeout regolazione pressione di contatto della spazzola. | → Controllare l'usura della spazzola ed eventualmente sostituirla. → Verificare la funzionalità delle spazzole: abbassare, sollevare. |
| Serbatoio acqua sporca pieno! | Serbatoio dell'acqua sporca pieno. Sensore del livello o collegamento cavo difettosi. | → Svuotare il serbatoio dell'acqua sporca. |
| | | → Chiamare il servizio clienti. |
| Freno difettoso! | Il freno è difettoso. | → Non muovere più l'apparecchio. → Chiamare il servizio clienti. |
| Motore di trazione troppo caldo! Lasciare raffreddare! | Il salvamotore è scattato | → Portare l'interruttore di sicurezza nella posizione „0“. → Far raffreddare l'apparecchio per almeno 15 min. → Se si ripete, chiamare il Servizio clienti. |
| Clacson difettoso! | Il clacson è difettoso. | → Chiamare il servizio clienti. |
| Comando troppo caldo! Lasciare raffreddare! | Elettronica della potenza del modulo sollevatore (A4) troppo caldo | → Portare l'interruttore di sicurezza nella posizione „0“. → Lasciare raffreddare il comando per almeno 5 minuti. → Con pavimenti ruvidi, ridurre notevolmente la pressione della spazzola. → Se si ripete, chiamare il Servizio clienti. |
| Motori spazzola in sovraccarico! | Il carico delle teste portaspazzola non è simmetrico. | → Regolare il raggio d'azione della spazzola. |

Guasti non visualizzati sul display

| Guasto | Rimedio |
|--|--|
| L'apparecchio non si accende | <p>Interruttore sedile non attivato, sedersi sul sedile. L'apparecchio funziona solo se l'operatore è seduto sul sedile. Portare l'interruttore di sicurezza nella posizione „1“.</p> <p>Posizionare il selettore di programma su „OFF“. Attendere 10 secondi. Posizionare il selettore di programma sulla funzione precedente. Guidare l'apparecchio possibilmente solo su superfici piane. Se necessario, controllare il freno di stazionamento e il freno a pedale.</p> <p>Togliere il piede dall'acceleratore prima di attivare l'interruttore di sicurezza. Se l'errore compare ugualmente, allora chiamare il servizio clienti.</p> <p>Controllare la batteria, se necessario caricarla</p> |
| Quantità di acqua insufficiente. | <p>Controllare il livello di acqua pulita, riempire eventualmente il serbatoio</p> <p>Controllare che i tubi flessibili non siano otturati, eventualmente pulirli.</p> <p>Testa di pulizia R: Estrarre e pulire la barra per la distribuzione dell'acqua.</p> <p>Pulire il filtro dell'acqua pulita.</p> |
| Potenza di aspirazione insufficiente | <p>Pulire le guarnizioni tra il serbatoio dell'acqua sporca e il coperchio e controllarne l'impermeabilità, eventualmente sostituire</p> <p>Verificare se il vaglio (filtro) di protezione della turbina è sporco, pulirlo se necessario.</p> <p>Pulire i labbri di aspirazione sulla barra di aspirazione, eventualmente girarli o sostituirli</p> <p>Controllare se il coperchio del tubo di scarico di acqua sporca è chiuso</p> <p>Controllare che il tubo flessibile non sia otturato, eventualmente pulirlo.</p> <p>Verificare la tenuta stagna del tubo flessibile, eventualmente sostituirlo.</p> <p>Verificare le regolazioni della barra di aspirazione.</p> <p>Applicare il peso supplementare (accessorio) sulla barra di aspirazione.</p> |
| Risultato di pulizia insufficiente | <p>Regolare la pressione di contatto</p> <p>Regolare le labbra di trascinamento.</p> <p>Verificare l'usura delle spazzole, eventualmente sostituirle.</p> |
| Le spazzole non ruotano | <p>Diminuire la pressione di contatto</p> <p>Controllare se corpi estranei bloccano le spazzole, eventualmente rimuoverli.</p> <p>Motore in sovraccarico, lasciarlo raffreddare. Posizionare il selettore di programma su „OFF“. Attendere 10 secondi. Posizionare il selettore di programma sulla funzione precedente.</p> |
| Tubo di scarico dell'acqua sporca intasato | <p>Aprire il dispositivo di dosaggio del tubo di scarico. Rimuovere il tubo di aspirazione dalla barra di aspirazione e chiudere con la mano. Girare il selettore programmi su Aspirazione. L'otturazione viene aspirata dal tubo di scarico e convogliata nel serbatoio dell'acqua sporca.</p> |
| Dosaggio detergente Dose (solo versione Dose) non funziona | <p>Informare il Servizio Assistenza Clienti.</p> |

Dati tecnici

| B 150 | | R 75 | D 75 | R 90 | D90 |
|--|-------------------|-------------|------|--------------|---------|
| Potenza | | | | | |
| Tensione nominale | V | 36 | | | |
| Capacità della batteria | Ah (5h) | 180/240 | | | |
| Medio assorbimento di potenza | W | 2300 | 2200 | 2600 | 2400 |
| Mittlere Leistungsaufnahme Adv | W | 3200 | 3100 | 3500 | 3300 |
| Potenza nominale del motore di trazione (Adv) | W | 600 (1400) | | | |
| Potenza del motore di aspirazione | W | 750 | | | |
| Potenza del motore delle spazzole | W | 2 x 600 | | 2 x 750 | 2 x 600 |
| Aspirazione | | | | | |
| Potenza di aspirazione, quantità d'aria | l/s | 26 | | | |
| Potenza di aspirazione, pressione negativa | kPa | 18,0 | | | |
| Spazzole pulenti | | | | | |
| Larghezza della superficie di lavoro | mm | 750 | | 900 | |
| Diametro della spazzola | mm | 105 | 410 | 105 | 450 |
| Numero giri spazzole | 1/min | 1200 | 140 | 1200 | 140 |
| Dimensioni e pesi | | | | | |
| Velocità di marcia, max. (Adv) | km/h | 6 (10) | | | |
| Pendenza massima del terreno (Adv) | % | 10 (15) | | | |
| Resa teorica (Adv) | m ² /h | 4500 (7500) | | 5400 (10000) | |
| Volume del serbatoio di acqua pulita/sporca | l | 150 | | | |
| Volume contenitore di sporco grossolano | l | 7 | - | 9 | - |
| Pressione acqua del sistema di riempimento**, Sistema di lavaggio serbatoio acqua sporca**, max. | MPa (bar) | 1 (10) | | | |
| Lunghezza | mm | 1690 | | | |
| Larghezza (senza barra di aspirazione) | mm | 810 | 810 | 910 | 980 |
| Altezza | mm | 1390 | | | |
| Peso complessivo massimo consentito (Adv) | kg | 820 (838) | | | |
| Peso di trasporto (Adv) | kg | 586 (604) | | | |
| Carico unitario (con conducente e serbatoio acqua pulita riempito) | | | | | |
| Ruota anteriore | N/cm ² | 94 | | | |
| Ruota posteriore | N/cm ² | 51 | | | |
| Valori rilevati secondo EN 60335-2-72 | | | | | |
| Valore complessivo oscillazione bracci | m/s ² | <2,5 | | | |
| Valore complessivo oscillazione seduta | m/s ² | <2,5 | | | |
| Dubbio K | m/s ² | 0,1 | | | |
| Pressione acustica L _{pA} | dB(A) | 67 | | | |
| Dubbio K _{pA} | dB(A) | 2 | | | |
| Pressione acustica L _{WA} + Dubbio K _{WA} | dB(A) | 85 | | | |
| Caricabatterie installato (opzione) | | | | | |
| Tensione nominale | V | 230 | | | |
| Frequenza | Hz | 50/60 | | | |
| Corrente nominale | A | 8 | | | |

** Opzione

Accessori e ricambi

- Impiegare esclusivamente accessori e ricambi autorizzati dal produttore. Accessori e ricambi originali garantiscono che l'apparecchio possa essere impiegato in modo sicuro e senza disfunzioni.
- La lista dei pezzi di ricambio più comuni è riportata alla fine del presente manuale d'uso.
- Maggiori informazioni sulle parti di ricambio sono reperibili al sito www.kaercher.com alla voce "Service".

Garanzia

Le condizioni di garanzia valgono nel rispettivo paese di pubblicazione da parte della nostra società di vendita competente. Entro il termine di garanzia eliminiamo gratuitamente eventuali guasti all'apparecchio, se causati da difetto di materiale o di produzione. Nei casi previsti dalla garanzia si prega di rivolgersi al proprio rivenditore, oppure al più vicino centro di assistenza autorizzato, esibendo lo scontrino di acquisto.

Dichiarazione di conformità CE

Con la presente si dichiara che la macchina qui di seguito indicata, in base alla sua concezione, al tipo di costruzione e nella versione da noi introdotta sul mercato, è conforme ai requisiti fondamentali di sicurezza e di sanità delle direttive CE. In caso di modifiche apportate alla macchina senza il nostro consenso, la presente dichiarazione perde ogni validità.

Prodotto: detergente per pavimenti uomo a bordo

Modelo: 1.246-xxx


Direttive CE pertinenti
2006/42/CE (+2009/127/CE)
2004/108/CE


Norme armonizzate applicate
EN 55012: 2007 + A1: 2009
EN 55014-1:2006 + A2:2011
EN 55014-2: 1997 + A2: 2008
EN 60335-1
EN 60335-2-29
EN 60335-2-72
EN 61000-3-2:2010
EN 61000-3-3: 2013
EN 61000-6-2: 2005
EN 62233: 2008

Norme nazionali applicate

-

I firmatari agiscono su incarico e con la procura dell'amministrazione.



H. Jenner
CEO


S. Reiser
Head of Approbation

Responsabile della documentazione:
S. Reiser

Alfred Kärcher GmbH & Co. KG
Alfred-Kärcher-Str. 28 - 40
71364 Winnenden (Germany)
Tel.: +49 7195 14-0
Fax: +49 7195 14-2212

Winnenden, 2014/09/01

 Lees vóór het eerste gebruik van uw apparaat deze originele gebruiksaanwijzing, ga navenant te werk en bewaar hem voor later gebruik of voor een latere eigenaar.

Inhoud

| | | | |
|---|----|----|----|
| Veiligheidsinstructies | NL | .. | 1 |
| Functie | NL | .. | 1 |
| Reglementair gebruik | NL | .. | 1 |
| Zorg voor het milieu | NL | .. | 1 |
| Bedieningselementen | NL | .. | 2 |
| Voor de inbedrijfstelling | NL | .. | 3 |
| Werking | NL | .. | 5 |
| Grijze Intelligent Key | NL | .. | 7 |
| Transport | NL | .. | 8 |
| Opslag | NL | .. | 8 |
| Onderhoud | NL | .. | 8 |
| Hulp bij storingen | NL | .. | 10 |
| Technische gegevens | NL | .. | 13 |
| Toebehoren en reserveonderdelen | NL | .. | 14 |
| Garantie | NL | .. | 14 |
| EG-conformiteitsverklaring | NL | .. | 14 |

Veiligheidsinstructies

Lees en neem voor het eerste gebruik van het apparaat deze bedieningshandleiding in acht en de bijgeleverde brochure Veiligheidsaanwijzingen voor borstelreinigingsapparaten en sproeiextractieapparaten, 5.956-251.

Het apparaat is vrijgegeven voor het gebruik op oppervlakken met een maximale helling die vermeld is in het hoofdstuk „Technische gegevens“.

Veiligheidsinrichtingen

Beveiligingselementen dienen ter bescherming van de gebruiker en mogen niet buiten gebruik gesteld worden of in de functie omgaan worden.

Veiligheidsschakelaars

Voor een directe buitengebruikstelling van alle functies: Veiligheidsschakelaar op „0“ zetten.

- Bij het uitschakelen van de veiligheidsschakelaar remt het apparaat hard.
- Nood-Uit werkt direct op alle apparaatfuncties.

Stoelschakelaar

Schakelt de rijmotor met een korte vertraging uit, wanneer de bediener tijdens het werken resp. tijdens het rijden, de stoel verlaat.

Symbolen op het apparaat

| | |
|--|---|
|  | ⚠ VOORZICHTIG Verwondingsgevaar door knellen Houd bij het naar beneden zwenken van het vuilwaterreservoir uw handen uit de buurt van dit bereik. |
|  | ⚠ GEVAAR Verhoogd ongevalrisico door hoge snelheid. Berijd de helling langzaam. |

Gevarenniveaus

⚠ GEVAAR

Voor een onmiddellijk dreigend gevaar dat leidt tot ernstige en zelfs dodelijke lichamelijke letsels.

⚠ WAARSCHUWING

Voor een mogelijks gevaarlijke situatie die zou kunnen leiden tot ernstige en zelfs dodelijke lichamelijke letsels.

⚠ VOORZICHTIG

Verwijzing naar een mogelijk gevaarlijke situatie die tot lichte verwondingen kan leiden.

LET OP

Verwijzing naar een mogelijke gevaarlijke situatie die tot materiële schade kan leiden.

Functie

Deze schuurzuigmachine wordt gebruikt voor de natte reiniging of het polijsten van vlakke vloeren.

Het apparaat kan door het instellen van de waterhoeveelheid, de aandrukkracht van de borstels, de hoeveelheid reinigingsmiddel en de rijnsnelheid makkelijk aangepast worden aan de overeenkomstige reinigingstaak.



Reglementair gebruik

Gebruik dit apparaat uitsluitend volgens de gegevens in deze gebruiksaanwijzing.

- Het apparaat mag uitsluitend gebruikt worden voor het reinigen van gladde vloeren die niet gevoelig zijn voor vocht en polijstwerkzaamheden.
- Dit apparaat is voor gebruik binnen bestemd.
- Het gebruikstemperatuurbereik ligt tussen +5°C en +40°C.
- Het apparaat is niet geschikt voor de reiniging van bevroren vloeren (bijv. in koelhuizen).
- Het apparaat is geschikt voor een maximale waterhoogte van 1 cm. Niet in een zone rijden wanneer het gevaar bestaat dat de maximale waterhoogte overschreden wordt.
- Het apparaat mag alleen uitgerust worden met originele toebehoren en reserveonderdelen.
- Het apparaat is niet bestemd voor de reiniging van openbare verkeerswegen.
- Het apparaat mag ook niet gebruikt worden op drukgevoelige vloeren. Rekening houden met de toegelaten oppervlaktebelasting van de vloer. De oppervlaktebelasting van het apparaat is vermeld in de technische gegevens.
- Het apparaat is niet geschikt voor het gebruik in explosiegevaarlijke omgevingen.

- Met het apparaat mogen geen brandbare gassen, onverdunde zuren of oplosmiddelen opgezogen worden. Daartoe behoren benzine, verfdunners of stookolie die door de inwerking van de zuiglucht explosieve mengsels kunnen vormen. Alsook aceton, onverdunde zuren en oplosmiddelen aangezien ze materialen die in het apparaat gebruikt worden, aantasten.

Zorg voor het milieu

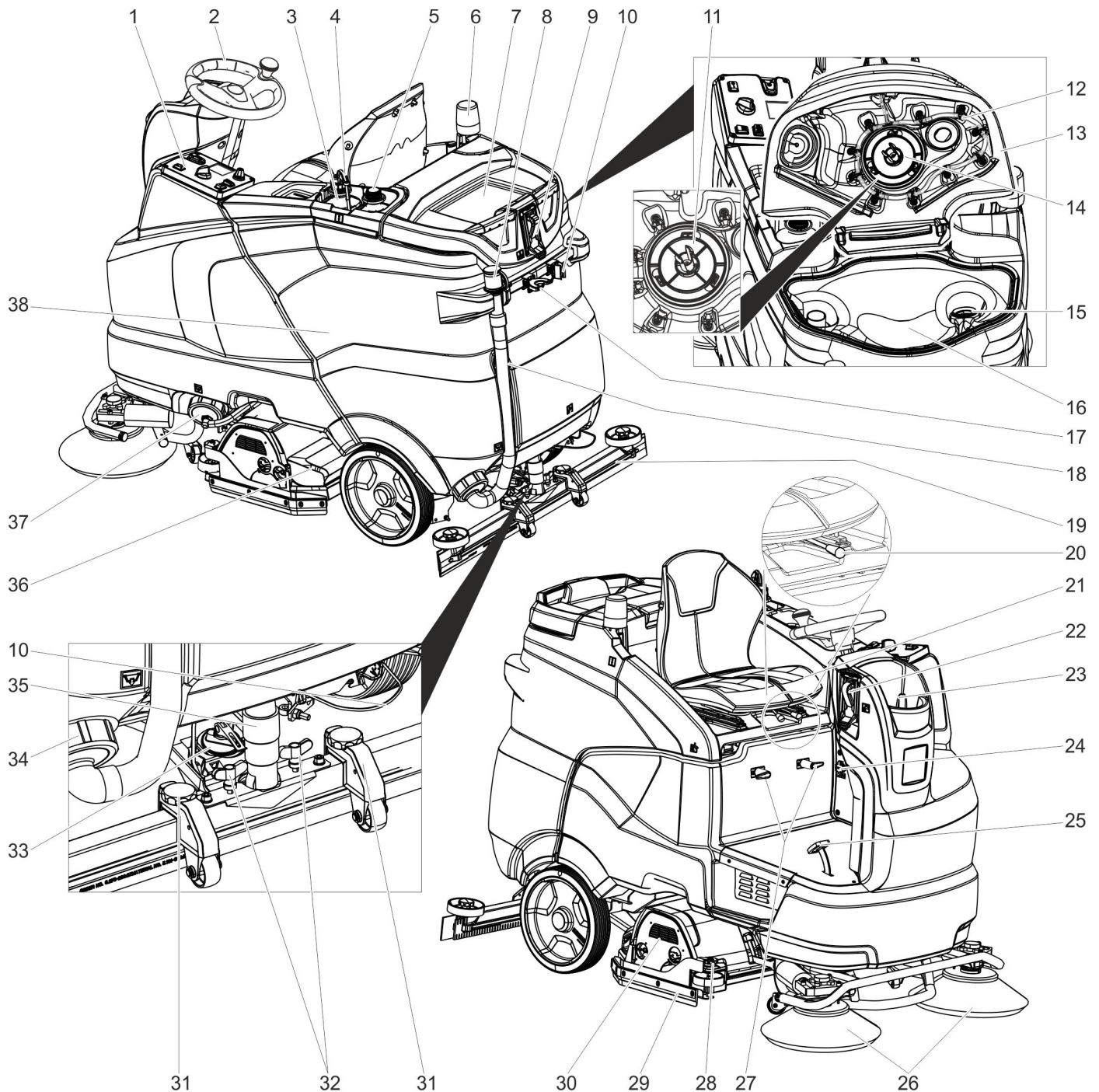
| | |
|---|---|
|  | De verpakkingsmaterialen zijn recyclebaar. Gooi het verpakkingsmateriaal niet met het huisvuil weg, maar zorg dat het gerecycled kan worden. |
|  | Oude apparaten bevatten waardevolle materialen die gerecycled kunnen worden. Batterijen, olie en gelijksoortige stoffen mogen niet in het milieu terecht komen. Geef oude apparaten daarom bij een geschikte verzamelplaats af. |

Aanwijzingen betreffende de inhoudsstoffen (REACH)

Huidige informatie over de inhoudsstoffen vindt u onder:

www.kaercher.com/REACH

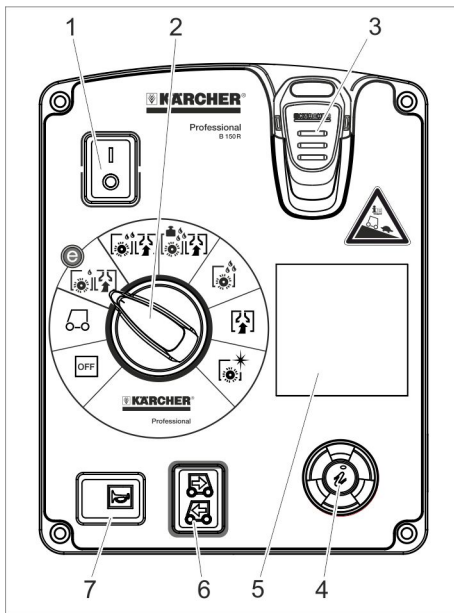
Bedieningselementen



- | | | |
|---|--|--|
| 1 Bedieningsveld | 15 Pluizenzeef | 32 Vleugelmoeren voor het bevestigen van de zuigbalk |
| 2 Stuurwiel | 16 Vuilwaterreservoir | 33 Draaiende handgreep voor het schuiven van de zuigbalk |
| 3 Reinigingsmiddelfles (alleen variant Dose) | 17 Houder voor gereedschap ** | 34 Vergrendeling vuilwaterreservoir |
| 4 Zuigslang reinigingsmiddel (alleen variant Dose) | 18 Aftapslang vuil water | 35 Zuigslang |
| 5 Plaats voor tweede fles met reinigingsmiddel | 19 Zuigbalk * | 36 Lade voor grof vuil (alleen bij R-reinigingskop) * |
| 6 Waarschuwinglampje ** | 20 Hefboom stoelverstelling | 37 Sluiting verswatertank met filter verswater |
| 7 Bergruimte voor reinigungsset "Home-base Box" | 21 Stoel (met stoelschakelaar) | 38 Accu * |
| 8 Doseerapparaat voor vuilwater | 22 Vulsysteem * | |
| 9 Wateraansluiting voor spoelsysteem van vuilwatertank ** | 23 Deksel schoonwatertank | |
| 10 Houder voor zwabber ** | 24 IEC-connector voor oplaadkabel (Alleen bij varianten met ingebouwd laadapparaat). | |
| 11 Turbinebeveiligingszeef (onder de vlotter) | 25 Gaspedaal | |
| 12 Spoelsysteem voor vuilwatertank ** | 26 Zijbezem (alleen variant SB) | |
| 13 Deksel reservoir vuil water | 27 Kabelhaak | |
| 14 Vlotter | 28 Instelwiel schraaplip | |
| | 29 Schraaplip | |
| | 30 Reinigingskop * | |
| | 31 Hoogteverstelling zuigbalk | |

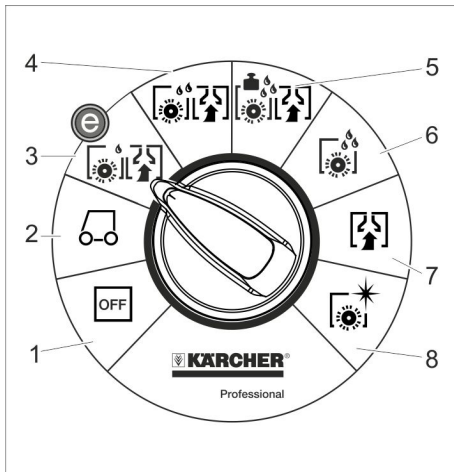
* niet in leveringspakket
 **) Optie

Bedieningspaneel



- 1 Veiligheidsschakelaar
- 2 Programmaschakelaar
- 3 Intelligent Key
- 4 Info-toets
- 5 Display
- 6 Rijrichtingschakelaar
- 7 Claxon

Programmaschakelaar



- 1 **OFF**
Apparaat is uitgeschakeld.
- 2 **Transport**
Naar gebruiksplaats rijden.
- 3 **Eco-programma**
Vloer nat reinigen (met gereduceerd borsteltoerental) en vuilwater opzuigen (met gereduceerde zuigcapaciteit).
- 4 **Schuurzuigen**
Vloer met nat reinigen en vuil water opzuigen.
- 5 **Heavy-programma**
Vloer nat reinigen (met verhoogde borstelaandrukkraft) en vuil water opzuigen.
- 6 **Schrobben**
Vloer nat reinigen en reinigingsmiddel laten inwerken.
- 7 **Zuigen**
Vuil opzuigen.
- 8 **Polijsten**
Vloer zonder vloeistof polijsten.

Symbolen op het apparaat

| | |
|--|--|
| | Greep voor het naar boven zwenken van het vuilwaterreservoir |
| | Vastsjorpunt |
| | Houder voor zwabber ** |
| | Wateraansluiting vulsysteem ** |
| | Wateraansluiting voor spoelsysteem van vuilwatertank ** |
| | Aflaatopening schoonwaterreservoir |
| | Aflaatopening vuilwaterreservoir |

**) Optie

Voor de inbedrijfstelling

Accu's

| | |
|--|---|
| | Aanwijzingen op de accu, in de gebruiksaanwijzing en in de voertuiggebruiksaanwijzing naleven |
| | Oogbescherming dragen |
| | Kinderen uit de buurt houden van zuren en accu's |
| | Ontploffingsgevaar |
| | Vuur, vonken, open licht en roken verboden |
| | Pas op voor bijtende vloeistoffen |
| | Eerste hulp |
| | Waarschuwingstekst |
| | Afvalverwerking |
| | Accu niet in vuilnisbak gooien |

⚠ GEVAAR

Explosiegevaar!

Geen werktuig e.d. op de batterij leggen.

Gevaar van kortsluiting en explosie.

Verwondingsgevaar. Wonden nooit in contact brengen met lood. Na het werk aan accu's altijd de handen reinigen.

Aanbevolen accu's

| | Bestel-nr. | Volume [m ³]* | Luchtstroom [m ³ /h]** |
|---|-------------|---------------------------|-----------------------------------|
| Batterijdoos 240Ah, trog, onderhoudsarm | 4.035-987.7 | 27 | 10,8 |
| Batterijdoos 180Ah, trog, onderhoudsarm | 4.035-988.7 | 20,25 | 8,1 |
| Batterijdoos 240Ah, 6 blokken, onderhoudsvrij | 4.654-306.7 | 6,975 | 2,79 |
| Batterijdoos 180Ah, 6 blokken, onderhoudsvrij | 4.654-307.7 | 5,175 | 2,07 |

* Minimale volume van de batterijoplaadruiimte

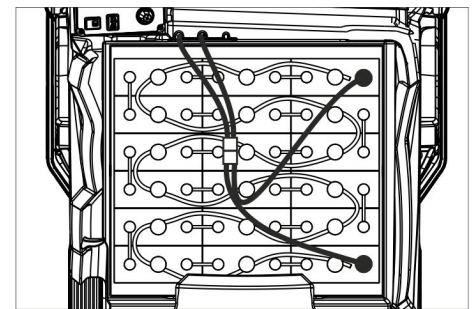
** Minimale luchtstroom tussen batterijoplaadruiimte en omgeving

Accu's inzetten en aansluiten

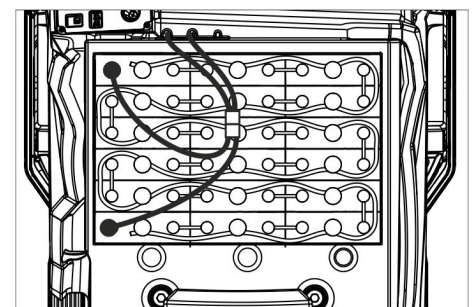
Bij de variant "Pack" zijn de batterijen reeds ingebouwd

➔ Veiligheidsschakelaar op „0“ zetten.

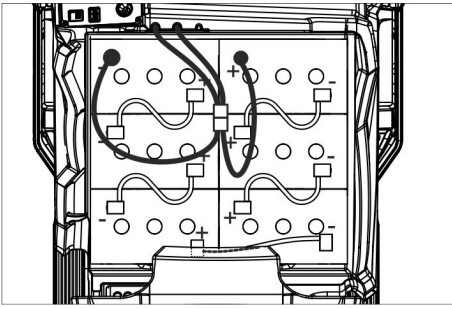
➔ Vuilwaterreservoir naar achteren zwenken.



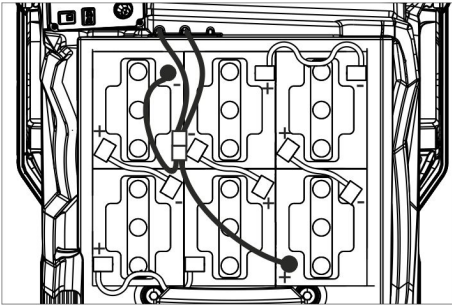
4.035-987.7



4.035-988.7



4.654-306.7 (Richtlijn A)



4.654-307.7 (Richtlijn B)

LET OP

Beschadigingsgevaar. Op juiste polariteit letten.

- ➔ Polen met de bijgevoegde verbindingkabels verbinden.
- ➔ Meegeleverde aansluitingskabels aan de nog vrije accupool (+) en (-) vastklemmen.
- ➔ Accustekker insteken.
- ➔ Batterijtype instellen (zie hoofdstuk „Grijze Intelligent Key“)

LET OP

Beschadigingsgevaar door volledige ontlading. Voor inbedrijfname van het apparaat batterijen opladen.

Accu's opladen

Instructie:

Het apparaat beschikt over een beveiliging tegen volledige ontlading, d. b. dat, wanneer de nog toegestane minimale capaciteit bereikt wordt, enkel nog gereden kan worden. Op het display verschijnt de weergave „Batterij zwak - reiniging niet mogelijk“ en „Batterij leeg - opladen a.u.b.“.

- ➔ Rijd het apparaat direct naar het laadstation en vermijd daarbij stijgingen.

Instructie:

Bij het gebruik van andere batterijen (bv. van andere fabrikanten) moet de beveiliging tegen volledige ontlading voor de overeenkomstige batterij opnieuw ingesteld worden door de Kärcher-klantenservice.

⚠ GEVAAR

Gevaar door elektrische schok. Elektriciteitsnet en zekering in acht nemen – zie „Oplaadapparaat“. Oplaadapparaat alleen in een droge omgeving met voldoende ventilatie gebruiken!

Instructie:

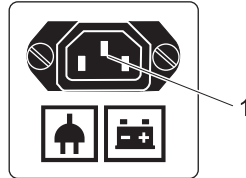
De oplaadtijd bedraagt gemiddeld ca. 10-12 uren.

De aanbevolen oplaadapparaten (passend bij de telkens gebruikte batterijen) zijn elektronisch geregeld en beëindigen het laadproces zelfstandig.

⚠ GEVAAR

Explosiegevaar. De ruimte waarin het apparaat voor het opladen van de batterij wordt geplaatst, moet een van het batterijtype afhankelijk minimumvolume en een ventilatie met een minimumluchtstroom vertonen (zie „Aanbevolen batterijen“). **Explosiegevaar.** Het opladen van natte batterijen is alleen toegestaan bij een hooggeklapt vuilwaterreservoir.

Variant met ingebouwd laadapparaat



- 1 IEC-connector voor oplaadkabel

- ➔ Netsnoer met de IEC-stekker op het apparaat verbinden.
- ➔ Netsnoer aan de stroom aansluiten. Op het display worden een batterijsymbool en de oplaadstand van de batterijen getoond. De verlichting van het display gaat uit.

Instructie:

- Bij het opladen zijn alle reinigings- en rijfuncties geblokkeerd. Wanneer de batterij helemaal opgeladen is, toont het display "Opladen afgesloten".
- ➔ Na het oplaadproces de netstekker uit het stopcontact trekken en snoer op het apparaat eruit trekken.
 - ➔ Wikkel de stroomkabel op de kabelhaak.

Variant zonder ingebouwd oplaadapparaat

- ➔ Vuilwatertank leegmaken.
- ➔ Veiligheidsschakelaar op „0“ zetten.
- ➔ Vuilwaterreservoir naar achteren zwenken.
- ➔ Batterijstekker scheiden en laadkabel van het oplaadapparaat aansluiten.
- ➔ Netstekker van het laadapparaat in het stopcontact steken.
- ➔ Laden volgens de separate gebruiksaanwijzing van het laadapparaat uitvoeren.

Onderhoudsarme accu's (natte accu's)

- ➔ Een uur voor het einde van het laadproces gedestilleerd water toevoegen, letten op het juiste zuurpeil. Accu is overeenkomstig gekenmerkt. Aan het einde van het laadproces moeten alle cellen gas ontwikkelen.

⚠ GEVAAR

Bijtende vloeistoffen. Navullen van water in de ontladen toestand van de batterij kan leiden tot het uitlopen van zuur!

Bij de omgang met batterijzuur moet een veiligheidsbril gedragen worden en moeten de voorschriften in acht genomen worden om verwondingen en aantasting van kleding te vermijden.

Eventuele zuurspetters op huid of kledij onmiddellijk met overvloedig water uitspoelen.

LET OP

Voor het bijvullen van accu's alleen gedestilleerd of ontzilt water (EN 50272-T3) gebruiken.

Geen vreemde toevoegingsstoffen (zogenoemde verbeteringsmiddelen) gebruiken, anders vervalt elke garantie.

Maximale batterijafmetingen

| Opstelling | A | B |
|------------|--------|--------|
| Lengte | 244 mm | 312 mm |
| Breedte | 190 mm | 182 mm |
| Hoogte | 275 mm | 365 mm |

Instructies voor de eerste oplading

Instructie:

Bij de eerste oplading herkent de besturing nog niet welk batterijtype ingebouwd is. De batterij-indicatie werkt dan nog niet precies. Een „V“ rechts naast de balk van de batterij-indicatie geeft aan dat de eerste oplading nog niet uitgevoerd werd.

- ➔ Laad de batterijen op tot het display de maximale laadtoestand weergeeft.
- ➔ Gebruik het apparaat na de eerste oplaadbeurt van de batterijen tot de beveiliging tegen volledige ontlading de borstelmotor en de turbine uitschakelt.
- ➔ Laad de batterijen vervolgens foutloos en volledig op.

Na de eerste oplading verdwijnt de letter „V“ rechts naast de batterij-indicatie. De batterij-indicatie werkt nu precies.

Instructie:

Als in het batterijmenu een batterijtype wordt geselecteerd, moet het hierboven beschreven proces opnieuw uitgevoerd worden. Dat is ook het geval wanneer het reeds ingestelde batterijtype opnieuw geselecteerd wordt.

Batterijweergave

De laadtoestand van de batterijen wordt op het display van het bedieningspaneel weergegeven.

- De balklengte geeft de laadtoestand van de batterij aan.
- Gedurende de laatste 30 minuten wordt de resterende bedrijfstijd in minuten weergegeven.

Batterijen demonteren

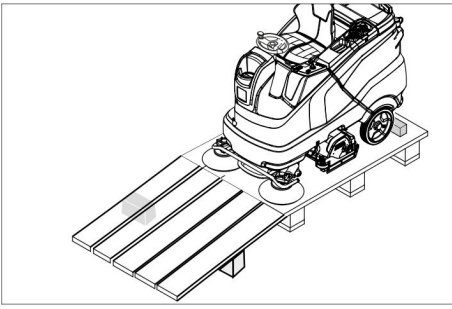
- ➔ Veiligheidsschakelaar op „0“ zetten.
- ➔ Vuilwaterreservoir naar achteren zwenken.
- ➔ Kabel van de minpool van de batterij losmaken.
- ➔ Resterende kabels van de batterijen afhalen.
- ➔ Batterijen eruit nemen.
- ➔ Verbruikte batterijen conform de geldende bepalingen verwijderen.

Afladen

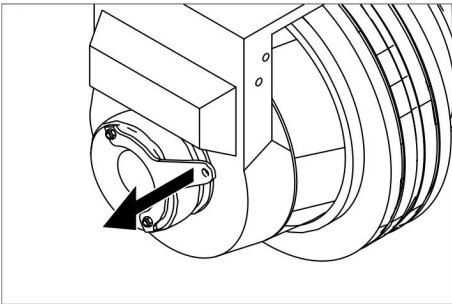
Instructie:

Breng voor een onmiddellijke buitenbedrijfstelling van alle functies de veiligheidsschakelaar in de stand „0“.

- ➔ Vier vloerplanken van de pallet zijn met schroeven bevestigd. Schroef deze planken er af.



- Leg de planken op de kant van de palet. Plaats de planken zo, dat ze voor de wielen van het apparaat liggen. Bevestig de planken met de schroeven.
- De in de verpakking bijgevoegde balken voor ondersteuning van de helling gebruiken.
- Houten latten voor de wielen verwijderen.



- Aan de hendel van de rem trekken en het apparaat bij een aangetrokken hendel van het platform schuiven.

of

- Intelligent Key insteken.
- Veiligheidsschakelaar op „1“ zetten.
- Programmaschakelaar op Transport zetten.
- Rijrichtingsschakelaar op „vooruit“ stellen.
- Gaspedaal bedienen.
- Apparaat van het palet rijden.
- Veiligheidsschakelaar op „0“ zetten.

Reinigingskop inbouwen

Het inbouwen van de reinigingskop is beschreven in het hoofdstuk „Onderhoudswerkzaamheden“.

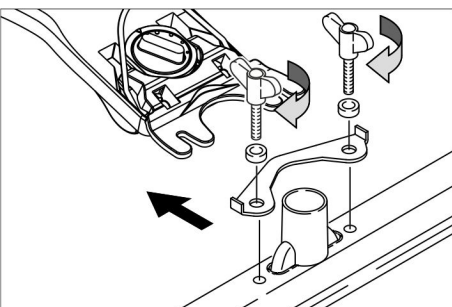
Instructie:

Bij bepaalde modellen is de reinigingskop reeds gemonteerd.

Borstels monteren

De montage van de borstels is beschreven in het hoofdstuk „Onderhoudswerkzaamheden“.

Zuigbalk monteren



- Zuigbalk zodanig in de ophanging plaatsen dat de vormplaat boven de ophanging ligt.
- Vleugelmoeren aanspannen.
- Zuigslang plaatsen.

Werking

⚠ GEVAAR

Verwondingsgevaar. Het apparaat niet zonder veiligheidsdak tegen vallende voorwerpen gebruiken in bereiken waar de bediener eventueel kan worden geraakt door vallende voorwerpen.

Instructie:

Breng voor een onmiddellijke buitenbedrijfstelling van alle functies de veiligheidsschakelaar in de stand „0“.

Chaufeursstoel instellen

- Bedien de hendel Stoelverstelling en schuif de stoel in de gewenste positie.
- Hendel stoelverstelling loslaten en stoel inklikken.

Apparaat inschakelen

- Zitpositie innemen.
- Intelligent Key insteken.
- Veiligheidsschakelaar op „1“ zetten.
- Draai de programmakeuzeschakelaar op de gewenste functie.
- Als de bijbehorende melding in de display verschijnt, moet onderhoud worden gepleegd.

| Display | Handeling |
|-------------------------|---|
| Onderhoud Zuigbalk | Zuigbalk reinigen. |
| Onderhoud Versw. Filter | Filter vers water reinigen. |
| Onderhoud Zuiglippen | Zuiglippen op slijtage in instelling controleren. |
| Onderhoud Turbinezeef | Reinig de beschermzeef van de turbine. |
| Onderhoud Borstelkop | Borstels controleren op slijtage en reinigen. |

- Infoknop indrukken.
- Teller voor het betreffende onderhoud resetten (zie „Verzorging en onderhoud/teller resetten“).

Instructie:

Als de teller niet wordt gereset, verschijnt de onderhoudsmelding telkens als het apparaat wordt ingeschakeld.

Parkeerrem controleren

⚠ GEVAAR

Ongevalgevaar. Voor elke werking moet de functionaliteit van de parkeerrem op een vlakke ondergrond gecontroleerd worden.

- Zet het apparaat aan.
- Rijrichtingsschakelaar op „vooruit“ stellen.
- Programmaschakelaar op Transport zetten.
- Gaspedaal licht induwen.
- De rem moet hoorbaar ontgrendelen. Het apparaat moet op een vlakke ondergrond zacht beginnen te rollen. Indien het pedaal losgelaten wordt, vergrendelt de rem hoorbaar. Het apparaat moet buiten werking gesteld worden en

de klantendienst moet geraadpleegd worden, indien het bovengenoemde niet zo is.

Rijden

⚠ GEVAAR

Ongevalgevaar. Wanneer het apparaat geen remwerking meer toont, ga dan als volgt te werk:

- Wanneer het apparaat op een helling met een stijging boven 2% bij het loslaten van het gaspedaal niet tot stilstand komt, mag uit veiligheidsoverwegingen de veiligheidsschakelaar alleen dan op „0“ gezet worden, wanneer de mechanische functie van de parkeerrem volgens de voorschriften bij iedere ingebruikneming van het apparaat voordien gecontroleerd werd.
- Het apparaat moet bij het bereiken van de stilstand (op een effen vlakke) buiten werking gesteld worden en de klantendienst moet geraadpleegd worden!
- Bijkomend moeten de onderhoudsinstructies voor remmen in acht genomen worden.

⚠ GEVAAR

Kantelgevaar bij de sterke hellingen.

- In rijrichting mogen enkel stijgingen tot 10% (adv 15%) bereden worden. Berijd stijgingen en dalingen enkel in langsrichting, keer niet om.

Kantelgevaar bij snel door de bochten rijden.

Slipgevaar bij natte bodems.

- In bochten langzaam rijden.

Kantelgevaar bij onstabiele ondergrond.

- Het apparaat uitsluitend op bevestigde ondergrond bewegen.

Kantelgevaar bij de zijwaartse hellingen.

Rijden

- Zitpositie innemen.
- Intelligent Key insteken.
- Veiligheidsschakelaar op „1“ zetten.
- Programmaschakelaar op Transport zetten.
- Instellen van rijrichting met de rijrichtingsschakelaar op het bedieningspaneel.
- Rijsnelheid bepalen door het bedienen van het gaspedaal.
- Apparaat stoppen: Gaspedaal loslaten.

Instructie:

De rijrichting kan ook tijdens de rit veranderd worden. Zo kunnen door meermaals voor- en achteruit te rijden ook heel matte plaatsen gepolijst worden.

Overbelasting

Bij overbelasting wordt de motor van de wielaandrijving na een bepaalde tijd uitgeschakeld. Op het display verschijnt een storingsmelding. Bij oververhitting van de besturing wordt het betrokken aggregaat uitgeschakeld.

- Apparaat gedurende minstens 15 minuten laten afkoelen.
- Programmaschakelaar op „OFF“ draaien, even wachten en weer op het gewenste programma draaien.

Bedrijfsstoffen vullen

Reinigingsmiddel

LET OP

Beschadigingsgevaar. Alleen de aanbevoelen reinigingsmiddelen gebruiken. Voor andere reinigingsmiddelen draagt de exploitant het verhoogde risico betreffende de bedrijfszekerheid en het ongevalgevaar. Uitsluitend reinigingsmiddelen gebruiken die vrij zijn van oplosmiddelen, zoutzuur en bijtende zuren.

Veiligheidsinstructies op de reinigingsmiddelen in acht nemen.

Instructie:

Gebruik geen sterk schuimende reinigingsmiddelen.

| Gebruik | Reinigingsmiddel |
|---|------------------|
| Onderhoudsreiniging van alle waterbestendige vloeren | RM 746 RM 780 |
| Onderhoudsreiniging van blinkende oppervlakken (bijv. Granit) | RM 755 es |
| Onderhoudsreiniging en basisreiniging van industriële vloeren | RM 69 ASF |
| Onderhoudsreiniging en basisreiniging van fijne stenen tegels | RM 753 |
| Onderhoudsreiniging van stenen in de sanitaire sector | RM 751 |
| Reiniging en ontsmetting in de sanitaire sector | RM 732 |
| Reiniging van alle alkalibestendige vloeren (bijv. PVC) | RM 752 |
| Reiniging van linoleumvloeren | RM 754 |

Schoon water

- Deksel van het schoonwaterreservoir openen.
- Vers water (maximum 60 °C) tot 15 mm onder de bovenkant van het reservoir vullen.
- Vullen met reinigingsmiddel.

Instructie:

Als eerst reinigingsmiddel en vervolgens water in het reinigingsmiddelreservoir wordt gegoten, kan dat tot sterke schuimvorming leiden.

- Deksel van het schoonwaterreservoir sluiten.

Instructie:

Voor de eerste inbedrijfstelling schoonwaterreservoir volledig

Vulsysteem (optie)

- Waterslang aansluiten aan de aansluitmof van het vulsysteem.
- Open de watertoevoer.
Wanneer het maximale vulpeil bereikt is, stopt de ingebouwde vlotterklep de watertoevoer.
- Watertoevoer sluiten.
- Waterslang verwijderen.

Doseerinrichting (alleen variant Dose)

Aan het schoon water wordt op de weg naar de reinigingskop door een doseerapparaat reinigingsmiddel toegevoegd.

- Reinigingsmiddelfles in het apparaat plaatsen.
- Dop van de fles losdraaien.
- Zuigslang van het doseerapparaat in de fles steken.

Instructie:

Met de doseerinrichting kan maximum 3% reinigingsmiddel gedoseerd worden. Bij een hogere dosering moet het reinigingsmiddel in het schoonwaterreservoir gegoeten worden.

LET OP

Gevaar voor verstopping door opgedroogd reinigingsmiddel bij toevoeging van het reinigingsmiddel in het schoonwaterreservoir van de variant Doos. De debietmeter van de doseerinrichting kan verkleven door opgedroogd reinigingsmiddel en het functioneren van de doseerinrichting verhinderen. Schoonwatertank en apparaat vervolgens spoelen met zuiver water. Voor het spoelen reinigingsprogramma met opdracht voor water op de programmakeuzeschakelaar instellen. Waterhoeveelheid op de hoogste waarde instellen, reinigingsmiddeldosering op 0% zetten

Instructie:

Het apparaat beschikt over een verswater-niveau-indicatie op het display. Bij een leeg schoonwaterreservoir wordt de dosering van het reinigingsmiddel uitgezet. De reinigingskop werkt zonder vloeistoftoevoer verder.

Parameters instellen

Met gele Intelligent Key

In het apparaat zijn de parameters voor de verschillende reinigingsprogramma's vooraf ingesteld.

In functie van de autorisatie van de gele Intelligent Key kunnen afzonderlijke parameters gewijzigd worden.

De verandering van de parameters werkt slechts zolang, totdat met de programmakeuzeschakelaar een ander reinigingsprogramma gekozen wordt.

Wanneer parameters voorgoed veranderd moeten worden, moet voor het instellen een grijze Intelligent Key gebruikt worden. Het instellen is in het hoofdstuk "Grijze Intelligent Key" beschreven.

Instructie:

Bijna alle displayteksten voor het instellen van de parameters spreken voor zich. De enige uitzondering is de parameter FACT:

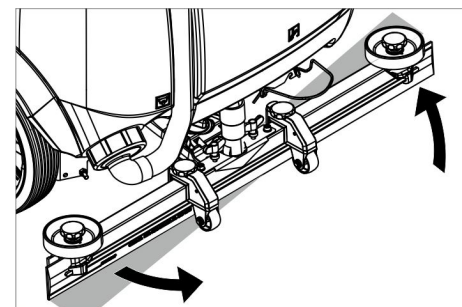
- Fine Clean: laag borsteltoerental voor de verwijdering van cementsluis op steengoed.
 - Whisper Clean: gemiddeld borsteltoerental voor de onderhoudsreiniging met een lager geluidsniveau.
 - Power Clean: hoog borsteltoerental voor het polijsten, kristalliseren en vegen.
- Programmakeuzeschakelaar op het gewenste reinigingsprogramma draaien.

- De infoknop draaien totdat de gewenste parameter getoond wordt.
- Info-toets indrukken – de ingestelde waarde knippert.
- Gewenste waarde door draaien van de Infoknop instellen.
- Veranderde instelling door indrukken van de Infobutton bevestigen of wachten tot de ingestelde waarde na 10 seconden automatisch overgenomen wordt.

Zuigbalk instellen

Schuine stand

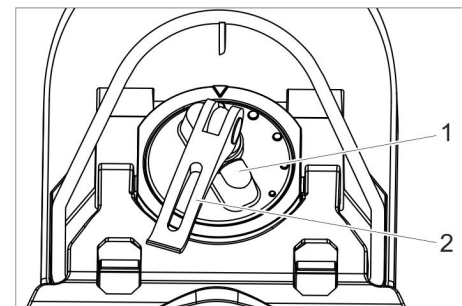
Voor de verbetering van het zuigresultaat op stenen ondergronden kan de zuigbalk tot 5° schuine stand verdraaid worden.



- Vleugelmoeren lossen.
- Zuigbalk draaien.
- Vleugelmoeren aanspannen.

Helling

Bij onvoldoende afzuigresultaat kan de helling van de rechte zuigbalk veranderd worden.



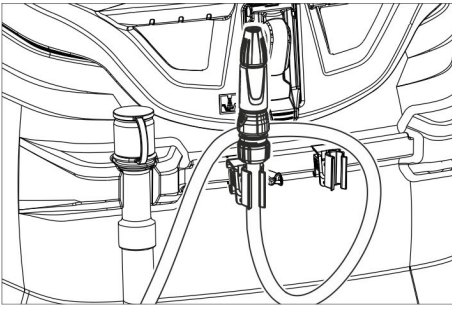
- 1 Draaikruk
- 2 Spanhefboom

- Hendel optillen.
- Draaiende handgreep voor het schuin zetten van de zuigbalk verzetten.
- Hendel naar beneden duwen.

Schraaplippen instellen

- Schraaplippen door verdraaien van het instelwiel zodanig instellen dat de schraaplip de grond raakt.
- Instelwiel tevens 1 omwenteling naar beneden verder draaien.

Sproeikop (optie)



De slang met sproeikop zit op de achterkant van het apparaat. Hij dient voor het wegspoelen van vuil en voor de handmatige reiniging van de vuilwatertank.

- Programmaschakelaar op "Transport" draaien.
- Infoknop indrukken.
- Aan de informatieknoop draaien tot "Tankspoeling" op het display getoond wordt.
- Infoknop indrukken.
- Aan de informatieknoop draaien tot „ON“ getoond wordt.
- Infoknop indrukken.
De waterpomp laat vers water door de sproeiknop lopen.

Vuilwatertank leegmaken

Instructie:

Overloop vuilwaterreservoir Bij een vol vuilwaterreservoir schakelt de zuigturbine uit en toont het display „Vuilwaterreservoir vol“.

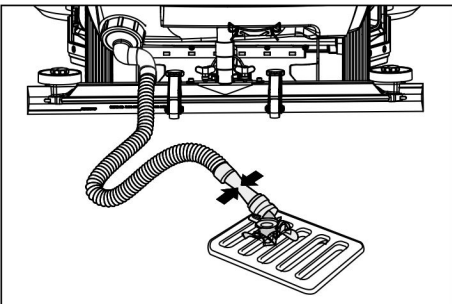
⚠ WAARSCHUWING

Lokale voorschriften inzake de behandeling van afvalwater in acht nemen.

- Neem de aftapslang vuilwater uit de houder en plaats deze in een geschikte verzamelinrichting.

Instructie:

Door het samenduwen van de doseerinrichting kan de afvalwaterstroom gecontroleerd worden.



- Water door het openen van de doseerinrichting op de aftapslang aftappen.
- Vervolgens de vuilwatertank met schoon water uitspoelen.

Schoonwatertank leegmaken

- Sluiting verswatertank openen.
- Vers water afdalen.
- Sluiting van verswatertank aanbrengen.

Lade voor grof vuil leegmaken (alleen bij R-reinigingskop)

- Lade voor grof vuil controleren. Lade voor grof vuil indien nodig of aan het einde van het werk wegnemen en leegmaken.

Buitenwerkingstelling

- Intelligent Key aftrekken.
- Apparaat met de wiggen tegen weggrollen zekeren.
- Indien nodig de accu opladen.

Grijze Intelligent Key

- Intelligent Key insteken.
- Gewenste functie door draaien van de infoknop kiezen.

De afzonderlijke functies zijn in het volgende beschreven.

Transport

- Programmaschakelaar op "Transport" draaien.
- Infoknop indrukken.
In het menu Transport kunnen de volgende instellingen uitgevoerd worden.

Sleutelbeheer

In dit menu-item worden de bevoegdheden voor gele Intelligent Keys alsook de taal van de displayaanduiding vrijgegeven.

- Draai aan de Infobutton tot „Sleutelmenu“ op het display wordt weergegeven.
- Infoknop indrukken.
- Grijze Intelligent Key aftrekken en in de te programmeren gele Intelligent Key steken.
- Te veranderen menu-item door draaien van de infoknop kiezen.
- Infoknop indrukken.
- Instelling van het menu-item door draaien van de infoknop kiezen.
- Instelling door drukken op het menu-item bevestigen.
- Volgende, te veranderen menu-item door draaien van de infoknop kiezen.
- Voor het opslaan van de bevoegdheden menu "Opslaan" door draaien van de informatieknoop oproepen en op informatieknoop drukken.
- „Sleutelmenu verderzetten“:
Yes: Andere Intelligent Key programmeren
No: Sleutelmenu verlaten
- Infoknop indrukken.

Vorm van de borstels kiezen

Deze functie is bij het wisselen van de reinigingskop nodig.

- Aan de informatieknoop draaien tot "Borstelkop" op het display getoond wordt.
- Infoknop indrukken.
- Aan de informatieknoop draaien tot de gewenste borstelvorm gemarkeerd is.
- Infoknop indrukken.
- Beweeg de hefaandrijving door aan de infobutton te draaien om de reinigingskop te vervangen:
up: optillen
down: neerlaten
OFF: stoppen

- Menu verlaten: „OFF“ door draaien aan infobutton selecteren en infobutton indrukken.

Bij het verlaten van het menu voert de besturing een herstart uit.

Nalooptijden

- Aan de informatieknoop draaien tot "Nalooptijden" op het display getoond wordt.
- Infoknop indrukken.
- Aan de informatieknoop draaien tot de gewenste opstelling gemarkeerd is.
- Infoknop indrukken.
- Aan de informatieknoop draaien, tot de gewenste nalooptijd bereikt is.
- Infoknop indrukken.

Batterijtype instellen

- Draai aan de Infobutton tot „Batterijmenu“ wordt weergegeven.
- Infoknop indrukken.
- Draai aan de infobutton tot het gewenste batterijtype gemarkeerd is.
- Infoknop indrukken.

Basisinstelling

Tijdens het bedrijf uitgevoerde veranderingen van de parameters van de individuele reinigingsprogramma's worden na het uitschakelen van het apparaat in de default instelling gereset.

- Draai aan de Infobutton tot „Default instelling“ wordt weergegeven.
- Infoknop indrukken.
- Draai aan de Infobutton tot het gewenste reinigingsprogramma wordt weergegeven.
- Infoknop indrukken.
- De infoknop draaien totdat de gewenste parameter getoond wordt.
- Infotoets indrukken – de ingestelde waarde knippert.
- Gewenste waarde door draaien van de Infoknop instellen.
- Infoknop indrukken.

Taal instellen

- Draai aan de Infobutton tot „Taal“ wordt weergegeven.
- Infoknop indrukken.
- Draai aan de infobutton tot de gewenste taal gemarkeerd is.
- Infoknop indrukken.

Fabrieksinstelling

De fabrieksinstelling van alle parameters wordt hersteld.

Reinigingsprogramma's

Parameters, die met de grijze Intelligent Key ingesteld worden, blijven behouden, totdat een andere instelling gekozen wordt.

- Programmakeuzeschakelaar op het gewenste reinigingsprogramma draaien.
- Op infoknop drukken - de eerste instelbare parameter wordt getoond.
- Infotoets indrukken – de ingestelde waarde knippert.
- Gewenste waarde door draaien van de Infoknop instellen.

- Veranderde instelling door indrukken van de Infobutton bevestigen of wachten tot de ingestelde waarde na 10 seconden automatisch overgenomen wordt.
- Volgende parameter door draaien van de infoknop kiezen.
- Na verandering van alle gewenste parameters infoknop draaien totdat "Menu verlaten" getoond wordt.
- Op infoknop druk - het menu wordt verlaten.

Transport

⚠ GEVAAR

Verwondingsgevaar! Het apparaat mag voor laden en lossen enkel gebruikt worden op stijgingen tot 10% (Adv 15%). Rijd langzaam.

⚠ VOORZICHTIG

Gevaar voor letsels en beschadigingen! Houd bij het transport rekening met het gewicht van het apparaat.

- Bij het transport in voertuigen moet het apparaat conform de geldige richtlijnen beveiligd worden tegen verschuiven en kantelen.

Bij gemonteerde D-reinigingskop

- Schijfborstels uit de borstelkop verwijderen.

Opslag

⚠ VOORZICHTIG

Gevaar voor letsel en beschadiging! Het gewicht van het apparaat bij opbergen in acht nemen.

- Het apparaat mag alleen binnen worden opgeborgen.
- Bij het kiezen van de opbergplaats moet rekening gehouden worden met het max. toegelaten gewicht van het apparaat om de stabiliteit niet te beïnvloeden.

Onderhoud

⚠ GEVAAR

Gevaar voor letsel! Voor alle werken aan het apparaat Intelligent Key aftrekken en stekker van het oplaadapparaat uittrekken. Batterijstekker uittrekken.

- Vuilwater en resterend schoon water aflaten en verwijderen.

⚠ VOORZICHTIG

Verwondingsgevaar door nalopen van de zuigturbine.

De zuigturbine loopt na het uitschakelen na. Onderhoudswerkzaamheden pas na de stilstand van de zuigturbine uitvoeren.

Onderhoudsschema

Na het werk

LET OP

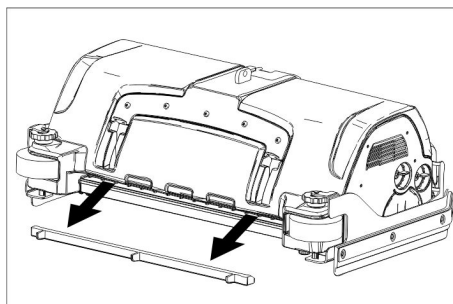
Beschadigingsgevaar. Spuit het apparaat niet met water schoon en gebruik geen agressieve reinigingsmiddelen.

- Vuil water aflaten.
- Reinig de beschermzeef van de turbine.

- Alleen R-reinigingskop: lade voor grof vuil verwijderen en leegmaken.
- Apparaat aan de buitenkant met een vochtige, in mild zeepsop gedrenkte doek, reinigen.
- Zuiglippen en schraapplippen reinigen, op slijtage controleren en indien nodig vervangen.
- Borstels op slijtage controleren, indien nodig vervangen.
- Accu laden.

Maandelijks

- Bij een voorlopig stilgelegd apparaat: vereffeningslading van de accu uitvoeren.
- Controleer de batterijpolen op oxidatie, borstel ze indien nodig af. Let op stevigheid van de verbindingkabels.
- Afdichting tussen vuilwaterreservoir en deksel reinigen en op dichtheid controleren, indien nodig vervangen.
- Bij niet-onderhoudsvrije accu's, zuurdichtheid van de cellen controleren.
- Borsteltunnel reinigen (alleen R-reinigingskop)



- Waterverdeellijst aan de reinigingskop verwijderen en waterkanaal reinigen (alleen R-reinigingskop).

Jaarlijks

- Voorgescreven inspectie door klantendienst laten uitvoeren.

Teller terugzetten

Als een in de display weergegeven onderhoud wordt uitgevoerd, moet daarna de betreffende onderhoudsteller worden gereset.

- Intelligent Key insteken.
- Veiligheidsschakelaar op „1“ zetten.
- Programmaschakelaar op Transport zetten.
- Infoknop indrukken.
- Infobutton draaien tot „Onderhoudsteller“ wordt weergegeven.
- Infoknop indrukken.
- De tellerstanden worden weergegeven.
- Infoknop indrukken.
- „Teller wissen“ wordt weergegeven.
- Infobutton draaien tot de teller wordt geaccentueerd.
- Infoknop indrukken.
- „YES“ door draaien van de infobutton selecteren.
- Infoknop indrukken.
- De teller wordt gewist.

Instructie:

De serviceteller kan alleen door de klantenservice worden gereset.

De serviceteller geeft de tijd aan tot de aanstaande service door de klantenservice.

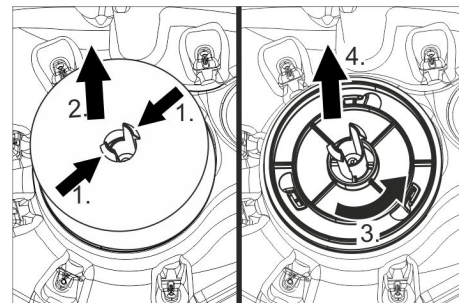
Onderhoudswerkzaamheden

Onderhoudscontract

Ter verzekering van een betrouwbare werking van het apparaat kunt u met het bevoegde Kärcher-verkoopkantoor een onderhoudscontract afsluiten.

Beschermzeef van de turbine reinigen

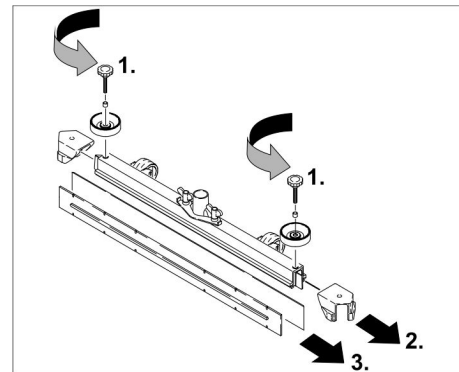
- Deksel vuilwatertank openen.



- Duw de klikhaken samen.
- Verwijder de vlotter.
- Draai de beschermzeef van de turbine tegen de klok.
- Neem de beschermzeef van de turbine weg.
- Spoel het vuil op de beschermzeef van de turbine af met water.
- Breng de beschermzeef van de turbine opnieuw aan.
- Breng de vlotter aan.

Zuiglippen vervangen

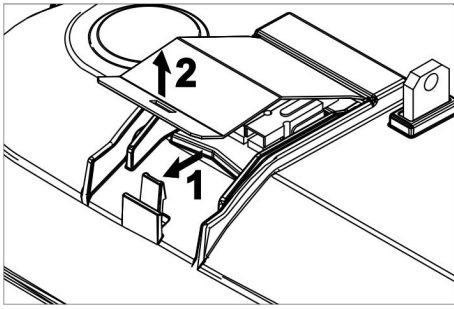
- Zuigbalk wegnemen.
- Stergrepen er uit schroeven.



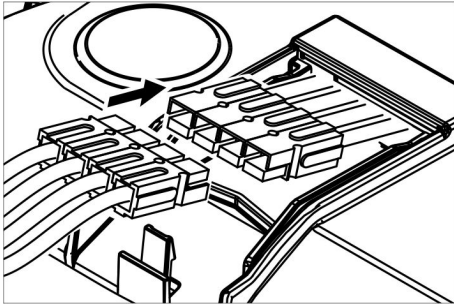
- Kunststofonderdelen verwijderen.
- Zuiglippen verwijderen.
- Nieuwe zuiglippen inschuiven.
- Kunststofonderdelen opschuiven.
- Stergrepen inschroeven en vastdraaien.

D-reinigingskop inbouwen

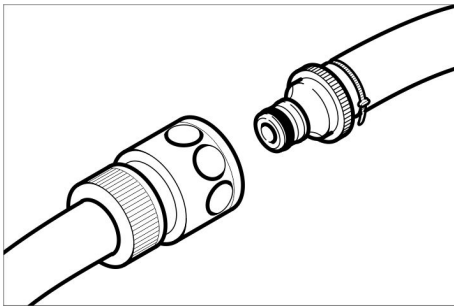
- Til de houder van de reinigingskop op (zie hoofdstuk „Grijze Intelligent Key/.../ Borstelvorm selecteren“).
 - Reinigingskop zodanig onder het apparaat schuiven dat de slang naar achteren wijst.
- Reinigingskop maar voor de helft onder het apparaat schuiven.



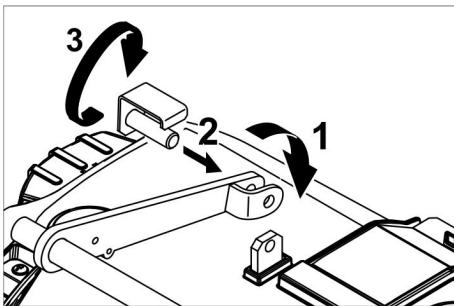
- Deksel van de reinigingskop weg nemen.



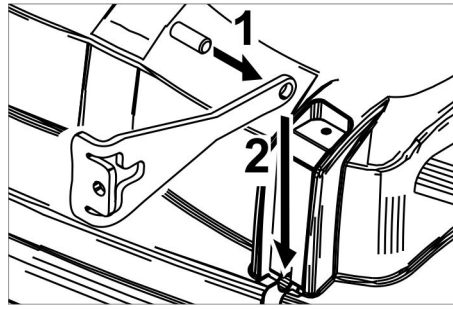
- Stroomtoevoerkabel van de reinigingskop met het apparaat verbinden (dezelfde kleuren moeten tegen elkaar komen).
- Deksel erop zetten en vastzetten.
- Reinigingskop in het midden onder het apparaat schuiven.



- Slangkoppeling aan de reinigingskop verbinden met de slang aan het apparaat.



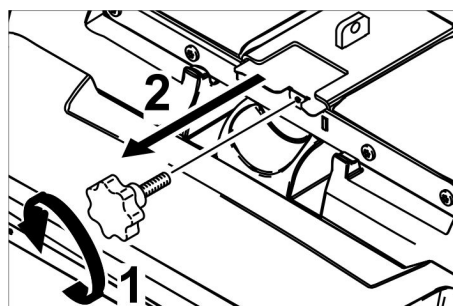
- Klep in het midden van de reinigingskop tussen de vorken in de hendel plaatsen.
- Houder van de reinigingskop zo uitrichten, dat de boorgaten in hendel en reinigingskop overeenstemmen.
- Stift door de boorgaten steken en borgplaat naar omlaag zwenken.



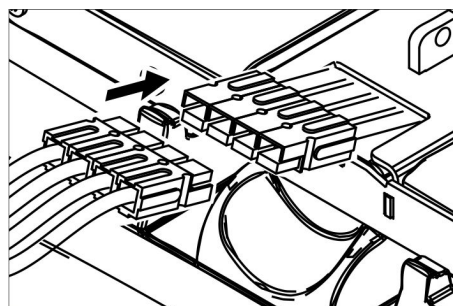
- Cilinderpen in het boorgat van de trekstang schuiven.
- Trekstang met pen in de geleibaan aan de reinigingskop volledig naar beneden schuiven.
- Borgplaat in de geleibaan plaatsen en laten vergrendelen.
- Handeling met de trekstang aan de andere kant herhalen.
- Grijs Intelligent Key insteken.
- Borsteltipe „Disk“ instellen.

R-reinigingskop inbouwen

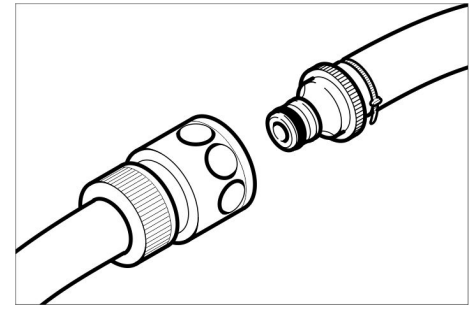
- Til de houder van de reinigingskop op (zie hoofdstuk „Grijze Intelligent Key.../ Borstelvorm selecteren“).
 - Reinigingskop zodanig onder het apparaat schuiven dat de slang naar achteren wijst.
- Reinigingskop maar voor de helft onder het apparaat schuiven.



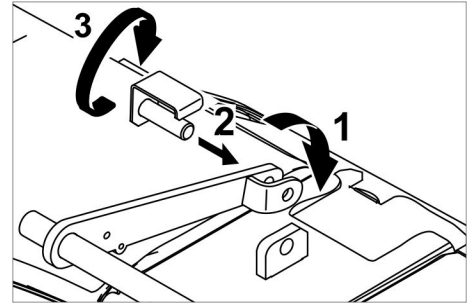
- Stergriep eruit draaien en deksel eruit trekken.



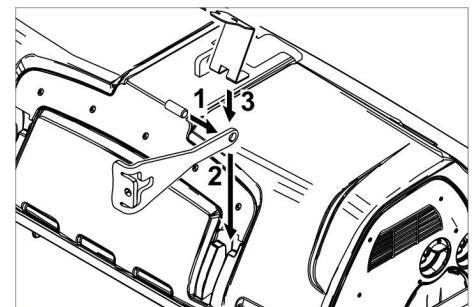
- Stroomtoevoerkabel van de reinigingskop met het apparaat verbinden (dezelfde kleuren moeten tegen elkaar komen).
- Deksel inschuiven en vastschroeven.
- Reinigingskop in het midden onder het apparaat schuiven.



- Slangkoppeling aan de reinigingskop verbinden met de slang aan het apparaat.

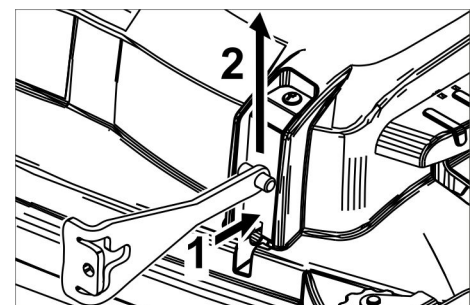


- Klep in het midden van de reinigingskop tussen de vorken in de hendel plaatsen.
- Houder van de reinigingskop zo uitrichten, dat de boorgaten in hendel en reinigingskop overeenstemmen.
- Stift door de boorgaten steken en borgplaat naar omlaag zwenken.



- Cilinderpen in het boorgat van de trekstang schuiven.
- Trekstang met pen in de geleibaan aan de reinigingskop volledig naar beneden schuiven en vastzetten.
- Handeling met de trekstang aan de andere kant herhalen.
- Grijs Intelligent Key insteken.
- Borsteltipe „Brush“ instellen.

D-reinigingskop uitbouwen



- Borgplaat induwen en trekstang naar boven zwenken.

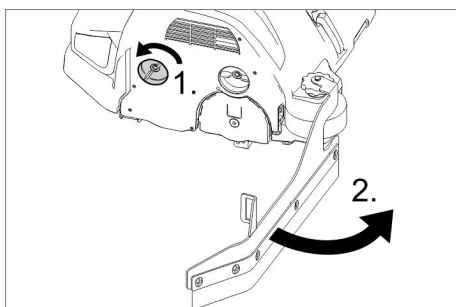
De verdere uitbouw gebeurt in de omgekeerde volgorde van de inbouw.

R-reinigingskop uitbouwen

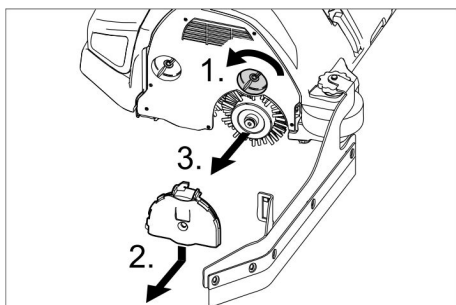
De uitbouw gebeurt in de omgekeerde volgorde van de inbouw.

Borstelwalsen vervangen

→ Reinigingskop omhoog zetten.



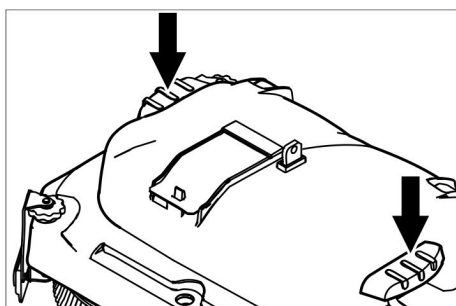
- Vergrendeling van de schraaplip losmaken.
- Schraaplip wegdraaien.



- Vergrendeling van het lagerdeksel losmaken.
- Lagerdeksel naar beneden duwen en eruit trekken.
- Borstelwals eruit trekken.
- Nieuwe borstelwals plaatsen.
- Lagerdeksel en schraaplip in de omgekeerde volgorde opnieuw bevestigen.
- Werkwijze aan de tegenoverliggende kant herhalen.

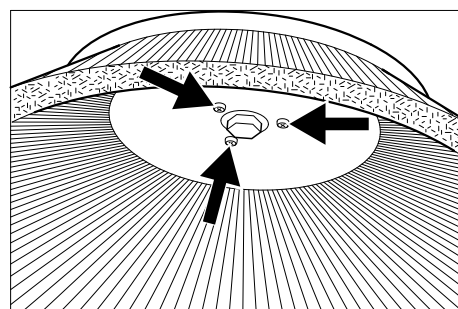
Schijfborstels vervangen

→ Reinigingskop omhoog zetten.



- Pedaal borstelvervanging over de weerstand naar beneden duwen.
- Schijfborstel zijdelings onder de reinigingskop eruit trekken.
- Nieuwe schijfborstel onder de reinigingskop houden, naar boven duwen en laten vastklikken.

Zijbezem vervangen (alleen bij variant SB)



- 3 schroeven losdraaien.
- zijbezem erafnemen.
- Nieuwe zijbezem erop schroeven.
- 3 schroeven aandraaien.

Vorstbeveiliging

Bij vorstgevaar:

- Schoon- en vuilwatertank legen.
- Apparaat in een vorstvrije ruimte opslaan.

Hulp bij storingen

⚠ GEVAAR

Gevaar voor letsel! Voor alle werken aan het apparaat Intelligent Key aftrekken en stekker van het oplaadapparaat uittrekken. Batterijstekker uittrekken.

- Vuilwater en resterend schoon water aflaten en verwijderen.

⚠ VOORZICHTIG

Verwondingsgevaar door nalopen van de zuigturbine.

De zuigturbine loopt na het uitschakelen na. Onderhoudswerkzaamheden pas na de stilstand van de zuigturbine uitvoeren.

Bij storingen die niet opgelost kunnen worden de klantendienst raadplegen.

Storingsindicatie

Indien op het display storingen weergegeven worden, gaat u als volgt te werk:

Storingsindicatie als tekst

- Voer de instructies op het display uit.
- Kwieer de storing door de infobutton in te drukken.

Storingsindicatie als cijfercode

- Programmaschakelaar op „OFF“ draaien.
- Wachten tot de tekst op het display weg is.
- Programmaschakelaar naar vorige stand draaien.
Pas als de storing opnieuw optreedt de passende maatregelen voor het opheffen van de storing in de aangegeven volgorde uitvoeren. Daarbij moet de sleutelschakelaar op „0“ staan en de noodstop-toets ingedrukt zijn.
- Indien de storing niet opgelost kan worden, raadpleegt u de klantendienst met vermelding van de foutmelding.

Instructie:

Storingsmeldingen die in de volgende tabel niet vermeld zijn, geven fouten weer die niet door de bediener kunnen worden opgelost. In dat geval moet de klantenservice geraadpleegd worden.

Storingen met weergave op het display

| Displayweergave | Oorzaak | Oplossing |
|------------------------------------|--|--|
| Zitschakelaar open! | Zitcontactschakelaar is niet geactiveerd. | → Gaspedaal ontlasten. Op de stoel plaatsnemen. |
| Gaspedaal loslaten! | Bij het inschakelen van de sleutelschakelaar is het gaspedaal ingedrukt. | → Gaspedaal ontlasten en vervolgens opnieuw indrukken. |
| Geen rijrichting! | Rijrichtingschakelaar of kabelverbinding defect | → Klantendienst bellen. |
| Batterij ontladen! | Batterijspanning te laag | → Accu laden. |
| Batterijspanning niet toegestaan! | Batterijspanning ligt boven of onder het toegestane bereik. | → Klantendienst bellen. |
| Lader defect! | Fout aan het oplaadapparaat, opladen is niet mogelijk. | → Oplaadapparaat controleren. |
| Schoonwaterreservoir leeg! | Het schoonwaterreservoir is leeg. | → Schoonwaterreservoir vullen. |
| Borsteldruk niet bereikt! | Time-out Borsteldrukregeling | → Op slijtage van borstel controleren, eventueel borstel vervangen. → Borstelkop op functie controleren: dalen, heffen. |
| Vuilwaterreservoir vol! | Vuilwaterreservoir is vol. | → Vuilwaterreservoir leegmaken. |
| | Vulpeilsensor of kabelverbinding defect | → Klantendienst bellen. |
| Rem defect! | Rem defect | → Apparaat niet meer rijden. → Klantendienst bellen. |
| Tractiemotor heet! Laten afkoelen! | Motorbeveiliging is in werking getreden. | → Veiligheidsschakelaar op „0“ zetten. → Apparaat gedurende minstens 15 minuten laten afkoelen. → Bij herhaling klantenservice raadplegen |
| Claxon defect! | Claxon defect | → Klantendienst bellen. |
| Besturing heet! Laten afkoelen! | Vermogenselektronica hefmodule (A4) te heet | → Veiligheidsschakelaar op „0“ zetten. → Besturing minstens 5 minuten laten afkoelen → Bij een ruwe bodem de borsteldruk aanzienlijk verlagen → Bij herhaling klantenservice raadplegen |
| Borstelmotoren overbelast! | Belasting van de borstelkoppen niet symmetrisch | → Borstelspiegel instellen |

Storingen zonder weergave op het display

| Storing | Oplossing |
|--|--|
| Apparaat wil niet starten. | Stoelschakelaar niet gehanteerd, plaatsnemen op de stoel. Het apparaat werkt alleen als er zich een bediener op de zitplaats bevindt. |
| | Veiligheidsschakelaar op „1“ zetten. |
| | Programmaschakelaar op „OFF“ zetten. 10 seconden wachten. Programmakeuzeschakelaar op vorige functie zetten. Indien mogelijk, het apparaat alleen op vlakke ondergrond rijden. Zo nodig de parkeerrem en de voetrem controleren. |
| | Voor het inschakelen van de veiligheidsschakelaar, de voet van het gaspedaal nemen. Indien de storing toch optreedt, de klantendienst bellen. |
| | Batterij controleren, indien nodig opladen |
| Onvoldoende waterhoeveelheid | Peil van het schone water controleren, indien nodig reservoir bijvullen. |
| | Slangen op verstopping controleren, indien nodig reinigen. |
| | R-reinigingskop: Waterverdeellijst eruit trekken en reinigen. |
| | Filter schonwater reinigen. |
| Onvoldoende zuigcapaciteit | Afdichtingen tussen vuilwatertank en deksel reinigen en op dichtheid controleren, zonodig vervangen. |
| | Beschermzeef van de turbine op verontreiniging controleren, indien nodig reinigen. |
| | Zuiglippen aan de zuigbalk reinigen, indien nodig omdraaien of vervangen. |
| | Controleren of het deksel aan de vuilwater-aftapslang gesloten is |
| | Zuigslang op verstopping controleren, indien nodig reinigen. |
| | Zuigslang op dichtheid controleren, indien nodig vervangen. |
| | Instelling van de zuigbalk controleren. |
| Extra gewicht (accessoires) aanbrengen op de zuigbalk. | |
| Onvoldoende reinigingsresultaat | Aandrukkracht instellen. |
| | Schraaplippen instellen |
| | Borstels op slijtage controleren, indien nodig vervangen. |
| Borstels draaien niet | Aandrukkracht verlagen. |
| | Controleren of vreemde voorwerpen de borstels blokkeren, indien nodig vreemde voorwerpen verwijderen. |
| | Motor overbelast, laten afkoelen. Programmaschakelaar op „OFF“ zetten. 10 seconden wachten. Programmakeuzeschakelaar op vorige functie zetten. |
| Aftapslang vuil water verstopt | Doseerapparaat aan de aftapslang openen. Zuigslang van de zuigbalk trekken en met de hand afsluiten. Programmakeuzeschakelaar op Zuigen zetten. De verstopping wordt uit de aftapslang in het vuilwaterreservoir gezogen. |
| Reinigingsmiddeldosering Dose (alleen versie Dose) functioneert niet | Klantendienst roepen. |

Technische gegevens

| B 150 | | R 75 | D 75 | R 90 | D90 |
|--|-------------------|-------------|------|--------------|---------|
| Vermogen | | | | | |
| Nominale spanning | V | 36 | | | |
| Accucapaciteit | Ah (5h) | 180/240 | | | |
| Gemiddeld opgenomen vermogen | W | 2300 | 2200 | 2600 | 2400 |
| Mittlere Leistungsaufnahme Adv | W | 3200 | 3100 | 3500 | 3300 |
| Nominaal vermogen tractiemotor (Adv) | W | 600 (1400) | | | |
| Vermogen zuigmotor | W | 750 | | | |
| Vermogen borstelmotor | W | 2 x 600 | | 2 x 750 | 2 x 600 |
| Zuigen | | | | | |
| Zuigvermogen, luchthoeveelheid | l/s | 26 | | | |
| Zuigvermogen, onderdruk | kPa | 18,0 | | | |
| Reinigingsborstels | | | | | |
| Werkbreedte | mm | 750 | | 900 | |
| Diameter borstel | mm | 105 | 410 | 105 | 450 |
| Borsteltoerental | 1/min | 1200 | 140 | 1200 | 140 |
| Maten en gewichten | | | | | |
| Rijsnelheid, max. (automatische gegevensverwerking) | km/h | 6 (10) | | | |
| Stijging terrein max. (Adv) | % | 10 (15) | | | |
| Theoretisch vermogen per vierkante meter (automatische gegevensverwerking) | m ² /u | 4500 (7500) | | 5400 (10000) | |
| Volume reservoirs schoon/vuil water | l | 150 | | | |
| Volume grofvuilreservoir | l | 7 | - | 9 | - |
| Waterdruk vulsysteem**, spoelsysteem vuilwaterreservoir**, max. | MPa (bar) | 1 (10) | | | |
| Lengte | mm | 1690 | | | |
| Breedte (zonder zuigbalk) | mm | 810 | 810 | 910 | 980 |
| Hoogte | mm | 1390 | | | |
| Toegestaan totaal gewicht (Adv) | kg | 820 (838) | | | |
| Transportgewicht (Adv) | kg | 586 (604) | | | |
| Oppervlaktebelasting (met bestuurder en volle schoonwatertank) | | | | | |
| Voorwiel | N/cm ² | 94 | | | |
| Achterwiel | N/cm ² | 51 | | | |
| Berekende waarden volgens EN 60335-2-72 | | | | | |
| Totale waarde trilling armen | m/s ² | <2,5 | | | |
| Totale waarde trilling zitting | m/s ² | <2,5 | | | |
| Onzekerheid K | m/s ² | 0,1 | | | |
| Geluidsdrukniveau L _{pA} | dB(A) | 67 | | | |
| Onzekerheid K _{pA} | dB(A) | 2 | | | |
| Geluidskrachtniveau L _{WA} + onveiligheid K _{WA} | dB(A) | 85 | | | |
| Ingebouwd laadapparaat (optioneel) | | | | | |
| Nominale spanning | V | 230 | | | |
| Frequentie | Hz | 50/60 | | | |
| Nominale stroom | A | 8 | | | |

**) Optie

Toebehoren en reserveonderdelen

- Er mogen uitsluitend toebehoren en reserveonderdelen gebruikt worden die door de fabrikant zijn vrijgegeven. Originale toebehoren en reserveonderdelen bieden de garantie van een veilig en storingsvrije werking van het apparaat.
- Een selectie van de meest frequent benodigde reserveonderdelen vindt u achteraan in de gebruiksaanwijzing.
- Verdere informatie over reserveonderdelen vindt u op www.kaercher.com bij Service.

Garantie

In ieder land zijn de door ons bevoegde verkoopkantoor uitgegeven garantiebepalingen van toepassing. Eventuele storingen aan het apparaat verhelpen wij zonder kosten binnen de garantietermijn, mits een materiaal of fabrieksfout de oorzaak van deze storing is. Neem bij klachten binnen de garantietermijn contact op met uw leverancier of de dichtstbijzijnde klantenservicewerkplaats en neem uw aankoopbewijs mee.

EG-conformiteitsverklaring

Hierbij verklaren wij dat de hierna vermelde machine door haar ontwerp en bouwwijze en in de door ons in de handel gebrachte uitvoering voldoet aan de betreffende fundamentele veiligheids- en gezondheidseisen, zoals vermeld in de desbetreffende EG-richtlijnen. Deze verklaring verliest haar geldigheid wanneer zonder overleg met ons veranderingen aan de machine worden aangebracht.

Product: Vloerreiniger opstapmachine

Type: 1.246-xxx

Van toepassing zijnde EG-richtlijnen

2006/42/EG (+2009/127/EG)
2004/108/EG


Toegepaste geharmoniseerde normen


EN 55012: 2007 + A1: 2009
EN 55014-1:2006 + A2:2011
EN 55014-2: 1997 + A2: 2008
EN 60335-1
EN 60335-2-29
EN 60335-2-72
EN 61000-3-2:2010
EN 61000-3-3: 2013
EN 61000-6-2: 2005
EN 62233: 2008

Toegepaste landelijke normen

-

De ondergetekenden handelen in opdracht en met volmacht van de bedrijfsleiding.



H. Jenner
CEO


S. Reiser
Head of Approbation

Gevolmachtigde voor de documentatie:
S. Reiser

Alfred Kärcher GmbH & Co. KG
Alfred Kärcher-Str. 28 - 40
71364 Winnenden (Germany)
Tel.: +49 7195 14-0
Fax: +49 7195 14-2212

Winnenden, 2014/09/01

 Antes del primer uso de su aparato, lea este manual original, actúe de acuerdo a sus indicaciones y guárdelo para un uso posterior o para otro propietario posterior.

Índice de contenidos

| | | | |
|--|----|----|----|
| Indicaciones de seguridad . . . | ES | .. | 1 |
| Función | ES | .. | 1 |
| Uso previsto | ES | .. | 1 |
| Protección del medio ambiente | ES | .. | 1 |
| Elementos de mando | ES | .. | 2 |
| Antes de la puesta en marcha | ES | .. | 3 |
| Funcionamiento | ES | .. | 5 |
| Intelligent Key gris | ES | .. | 7 |
| Transporte | ES | .. | 9 |
| Almacenamiento | ES | .. | 9 |
| Cuidados y mantenimiento . . . | ES | .. | 9 |
| Ayuda en caso de avería | ES | .. | 11 |
| Datos técnicos | ES | .. | 14 |
| Accesorios y piezas de repues- to | ES | .. | 15 |
| Garantía | ES | .. | 15 |
| Declaración de conformidad CE | ES | .. | 15 |

Indicaciones de seguridad

Antes de utilizar por primera vez el aparato, lea y tenga en cuenta el presente manual de instrucciones y el folleto adjunto relativo a las indicaciones de seguridad para aparatos de limpieza con cepillos y aparatos pulverizadores, 5.956-251.

El aparato está autorizado para el funcionamiento sobre superficies con una inclinación máxima indicada en el apartado "Datos técnicos".

Dispositivos de seguridad

La función de los dispositivos de seguridad es proteger al usuario y está prohibido ponerlos fuera de servicio y modificar o ignorar su funcionamiento.

Interruptor de seguridad



Para poner fuera de servicio todas las funciones de manera inmediata y con la debida precaución: Ponga el interruptor de llave en la posición "0".

- Al desconectar el interruptor de seguridad, el aparato frena bruscamente.
- La parada de emergencia tiene efecto inmediato sobre todas las funciones del aparato.

Interruptor del asiento

El motor de tracción se apaga tras una pequeña deceleración, en caso de que el operario deje el asiento durante el modo de trabajo o la marcha.

Símbolos en el aparato

| | |
|---|--|
|  | ⚠ PRECAUCIÓN <i>Riesgo de lesiones por aplastamiento. Mantener las manos alejadas de esta zona al girar hacia abajo el depósito de agua sucia.</i> |
|  | ⚠ PELIGRO <i>Mayor riesgo de accidentes por velocidad alta. Desplazarse despacio por las zonas inclinadas.</i> |

Niveles de peligro

⚠ PELIGRO

Para un peligro inminente que acarrea lesiones de gravedad o la muerte.

⚠ ADVERTENCIA

Para una situación que puede ser peligrosa, que puede acarrear lesiones de gravedad o la muerte.

⚠ PRECAUCIÓN

Indicación sobre una situación que puede ser peligrosa, que puede acarrear lesiones leves.

CUIDADO

Aviso sobre una situación probablemente peligrosa que puede provocar daños materiales.

Función

La fregadora/aspiradora sirve para efectuar la limpieza en húmedo o el pulido de pisos llanos.

El aparato se puede adaptar fácilmente la cantidad de detergente así como la velocidad de conducción a la tarea de limpieza que corresponda ajustando la cantidad de agua, la presión de apriete.

Uso previsto

Utilice el aparato únicamente de conformidad con las indicaciones del presente manual de instrucciones.

- El aparato ha sido concebido exclusivamente para la limpieza de suelos lisos resistentes a la humedad y al pulido.
- Este aparato está destinado a ser usado en interiores.
- El margen de temperaturas de servicio está comprendido entre los +5°C y los +40°C.
- El aparato no es apto para la limpieza de pisos congelados (p. ej., en almacenes frigoríficos).
- El aparato es apto para una altura de agua máxima de 1 cm. No desplazarse en una zona donde haya riesgo de superar la altura máxima de agua.
- Sólo está permitido dotar al aparato de accesorios y piezas de repuesto originales.
- El presente aparato no es apto para la limpieza de las vías públicas de tránsito.

- El aparato no se puede utilizar sobre suelos que no resistan la presión. Respete la capacidad máxima de carga por unidad de superficie del piso. La capacidad de carga por unidad del aparato se indica en los datos técnicos.
- El aparato no es apto para el uso en entornos con peligro de explosión.
- Con el aparato no se puede aspirar gases combustibles, ácidos no diluidos ni disolventes.
Como gasolina, diluyentes cromáticos o fuel, que se pueden formar mezclas explosivas con el aire aspirado. Tampoco use acetona, ácidos ni disolventes sin diluir, ya que atacan a los materiales utilizados en el aparato.

Protección del medio ambiente



Los materiales de embalaje son reciclables. Por favor, no tire el embalaje al cubo de basura; llévelo a un lugar de reciclaje.



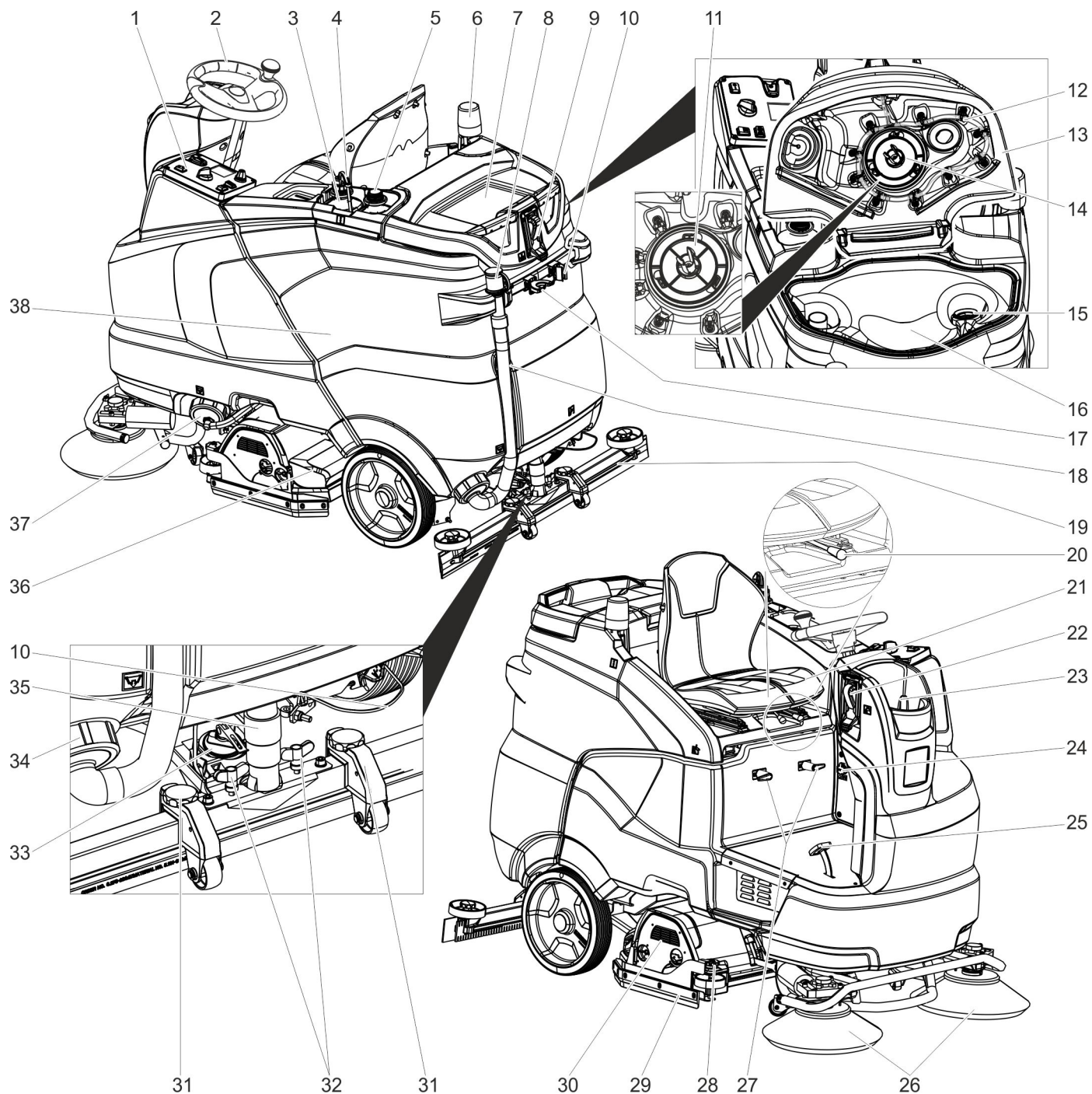
Los aparatos viejos contienen materiales valiosos reciclables que debieran aprovecharse. Evite el contacto de baterías, aceites y materias semejantes con el medioambiente. Deshágase de los aparatos viejos recurriendo a sistemas de recogida apropiados.

Indicaciones sobre ingredientes (REACH)

Encontrará información actual sobre los ingredientes en:

www.kaercher.com/REACH

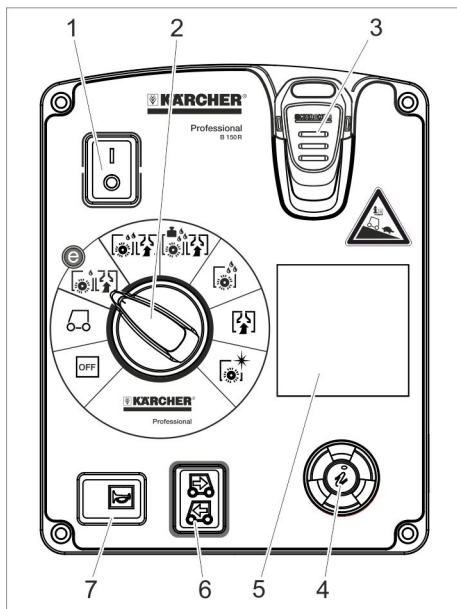
Elementos de mando



- | | | |
|--|--|--|
| 1 Panel de control | 13 Tapa del depósito de agua sucia | 30 Cabezal limpiador * |
| 2 Volante | 14 Flotador | 31 Configuración de altura de la barra de aspiración |
| 3 Botella de detergente (sólo el modelo Dose) | 15 Filtro de pelusas | 32 Tuercas de mariposa para fijar la barra de aspiración |
| 4 Manguera de aspiración de detergente (sólo el modelo Dose) | 16 depósito de agua sucia | 33 Empuñadura giratoria para inclinar la barra de aspiración |
| 5 Puesto para la segunda botella de detergente | 17 Soporte de herramienta ** | 34 Cierre, depósito de agua sucia |
| 6 Piloto de advertencia ** | 18 Manguera de salida de agua sucia | 35 Manguera de aspiración |
| 7 Superficie de apoyo para el set de limpieza "Homebase Box" | 19 Barra de aspiración * | 36 Depósito de partículas gruesas (sólo en el cabezal limpiador R) * |
| 8 Dispositivo de dosificación para agua sucia | 20 Palanca de regulación del asiento | 37 Cierre del depósito de agua limpia con filtro de agua limpia |
| 9 Toma de agua para el sistema de enjuague del depósito de agua sucia ** | 21 Asiento (con interruptor de asiento) | 38 Batería ** |
| 10 Soporte para la mopa ** | 22 Sistema de llenado ** | |
| 11 Filtro protector de la turbina (debajo del flotador) | 23 Tapa depósito de agua limpia | |
| | 24 Enchufe de instrumentos fríos para el cable del cargador (Solo para las variantes con el cargador integrado). | |
| | 25 Pedal acelerador | |
| | 26 Escobilla lateral (solo variante SB) | |
| | 27 Gancho porta cables | |
| | 28 Rueda de ajuste del labio de secado | |
| | 29 Labio de secado | |

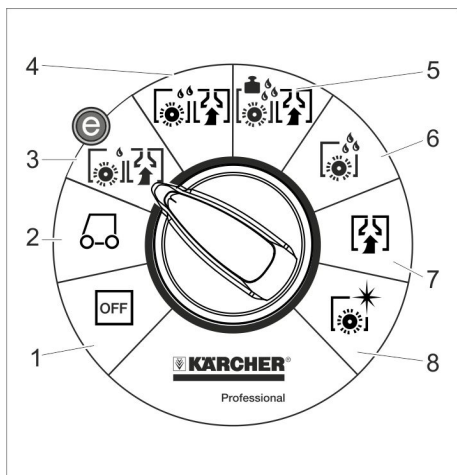
* no incluido en el volumen de suministro
 **) Opción

Pupitre de mando



- 1 Interruptor de seguridad
- 2 Programador
- 3 Intelligent Key
- 4 Botón de información
- 5 anuncio
- 6 Interruptor de dirección
- 7 Claxon

Programador



- 1 **OFF**
El aparato está apagado.
- 2 **Desplazamiento de transporte**
Conducir hasta el lugar de empleo.
- 3 **Programa Eco**
Limpiar el suelo (con velocidad de cepillos reducida) y aspirar el agua sucia (con potencia de aspiración reducida).
- 4 **Aspiración-fregado**
Limpiar en húmedo del suelo y aspirar el agua sucia.
- 5 **Heavy Programm**
Limpiar en húmedo el suelo (con presión de apriete del cepillo elevada) y aspirar el agua sucia.
- 6 **Fregar**
Limpiar en húmedo del suelo y dejar actuar al detergente.
- 7 **Aspiración**
Aspire la suciedad.
- 8 **Pulir**
Pulir el suelo sin emplear líquidos.

Símbolos en el aparato

| | |
|--|--|
| | Asa para girar hacia arriba el depósito de agua sucia |
| | Punto de amarre |
| | Soporte para la mopa ** |
| | Toma de agua del sistema de llenado ** |
| | Toma de agua para el sistema de enjuague del depósito de agua sucia ** |
| | Orificio de purgado del depósito de agua limpia |
| | Orificio de purgado del depósito de agua sucia |

**) Opción

Antes de la puesta en marcha

Baterías

| | |
|--|---|
| | <i>Tenga en cuenta las indicaciones presentes en la batería, en las instrucciones de uso y en el manual del vehículo.</i> |
| | <i>Use protección para los ojos</i> |
| | <i>Mantenga a los niños alejados del ácido y las baterías</i> |
| | Peligro de explosiones |
| | <i>Prohibido hacer fuego, producir chispas, aplicar una llama directa y fumar</i> |
| | Peligro de causticación |
| | Primeros auxilios |
| | Nota de advertencia |
| | Eliminación de desechos |
| | No tire la batería al cubo de la basura |

⚠ PELIGRO

Peligro de explosiones

No colocar herramientas o similares sobre la batería. Riesgo de cortocircuito y explosión.

Peligro de lesiones. No deje nunca que el plomo entre en contacto con las heridas.

Luego de trabajar con las baterías, límpiense siempre las manos.

Baterías recomendadas

| | Nº referencia | Volumen [m³] * | Corriente de aire [m³/h] ** |
|---|---------------|----------------|-----------------------------|
| Juego de baterías de 240Ah, portabaterías, no precisa mantenimiento | 4.035-987.7 | 27 | 10,8 |
| Juego de baterías de 180Ah, portabaterías, no precisa mantenimiento | 4.035-988.7 | 20,25 | 8,1 |
| Juego de baterías de 240Ah, 6 bloques, no precisa mantenimiento | 4.654-306.7 | 6,975 | 2,79 |
| Juego de baterías de 180Ah, 6 bloques, no precisa mantenimiento | 4.654-307.7 | 5,175 | 2,07 |

* Volumen mínimo del compartimento de carga de la batería

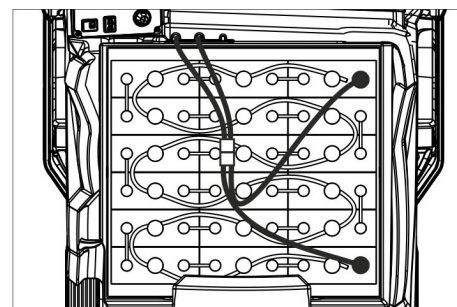
** Corriente de aire mínima entre el compartimento de carga de la batería y el entorno

Colocar las baterías y cerrar

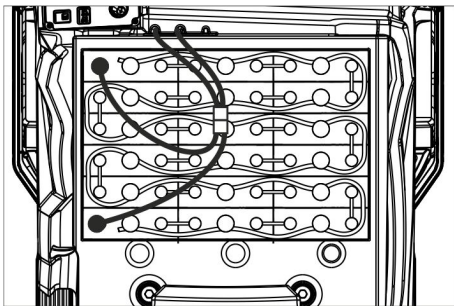
Bei der Variante „Pack“ sind die Batterien bereits eingebaut

➔ Ponga el interruptor de llave en la posición "0".

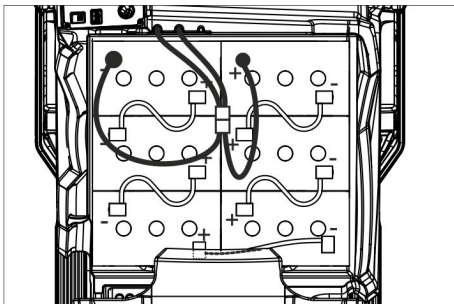
➔ Desplace el depósito de agua sucia hacia atrás.



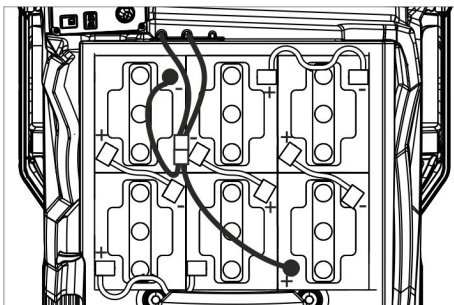
4.035-987.7



4.035-988.7



4.654-306.7 (colocación A)



4.654-307.7 (colocación B)

CUIDADO

Peligro de daños en la instalación. Asegúrese de colocar la polaridad correctamente.

- ➔ Conectar los polos con el cable de conexión que viene incluido.
- ➔ Enganchar el cable de conexión suministrado al polo de batería libre (+) y (-).
- ➔ Conectar el enchufe de la batería.
- ➔ Configurar el tipo de batería (véase el capítulo "Intelligent Key gris").

CUIDADO

Riesgo de daños si se descarga totalmente. Cargar las baterías antes de poner el aparato en funcionamiento.

Cargar las baterías

Nota:

El aparato dispone de una protección de descarga total, es decir, cuando se alcance la capacidad máxima permitida, el aparato solo se podrá conducir. En la pantalla aparece "Batería débil - Limpieza imposible" y "Batería vacía - cargar por favor".

- ➔ Conducir el aparato directamente a la estación de carga, evitar subidas.

Nota:

Si se usan otras baterías (p. ej. de otros fabricantes), el servicio técnico autorizado de Kärcher tiene que ajustar de nuevo la protección de descarga total para la batería en cuestión.

⚠ PELIGRO

Peligro por descarga eléctrica. Tenga en cuenta la línea eléctrica y la protección por fusible, véase "Cargador". ¡Utilice el cargador únicamente en cuartos secos dotados de suficiente ventilación!

Nota:

El tiempo de carga dura aproximadamente 10-12 horas.

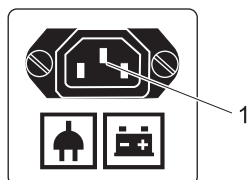
Los cargadores recomendados (adaptados a las baterías correspondientes) están regulados electrónicamente y finalizan el proceso de carga de manera automática.

⚠ PELIGRO

Peligro de explosiones. El lugar donde se guarde el aparato para cargar la batería, tiene que mostrar un volumen mínimo dependiendo del tipo de batería y un intercambio de aire con una corriente de aire mínima (véase "Baterías recomendadas").

Peligro de explosiones. Sólo está permitido cargar baterías húmedas con el depósito de agua limpia inclinado hacia arriba.

Variante con cargador integrado



- 1 Enchufe de instrumentos fríos para el cable del cargador

- ➔ Conectar el cable con el enchufe de instrumentos fríos del aparato.
- ➔ Conectar el cable de alimentación a la red. En la pantalla aparece el símbolo de batería y el nivel de carga de las baterías. La iluminación de pantalla se apaga.

Nota:

Durante la carga se bloquean todas las funciones de limpieza y conducción.

Si se ha cargado totalmente la batería en la pantalla aparece "Carga finalizada".

- ➔ Tras el proceso de carga desenchufar el cable del aparato.
- ➔ Enrollar el cable de conexión en el gancho para cables.

Modelo sin el cargador incorporado

- ➔ Vaciado del depósito de agua sucia.
- ➔ Ponga el interruptor de llave en la posición "0".
- ➔ Desplace el depósito de agua sucia hacia atrás.
- ➔ Retirar el enchufe de la batería y conectar cable de carga del cargador.
- ➔ Enchufar el enchufe del cargador.
- ➔ Ejecutar el proceso de carga de acuerdo con el manual de instrucciones del cargador de batería.

Baterías que no requieren apenas mantenimiento (baterías húmedas)

- ➔ Una hora antes de que se acabe el proceso de carga, añadir agua destilada, tener en cuenta el nivel de ácido correcto. La batería está marcada de la forma correspondiente. Al final del proceso de carga, los elementos tienen que desprender gas.

⚠ PELIGRO

Peligro de causticación. Si se llena con agua cuando la batería está descargada, se puede producir una pérdida de ácido.

Utilizar gafas de seguridad para manipular el ácido de la batería y respetar las directrices para evitar lesiones y daños de la ropa. Enjuagar inmediatamente las salpicaduras de ácido que caigan sobre la piel o la ropa.

CUIDADO

Utilizar únicamente agua destilada o desalada (EN 50272-T3) para rellenar las baterías. No utilizar más sustancias (los llamados agentes de mejora), de lo contrario desaparecerá la garantía.

Dimensiones máximas de la batería

| Disposición | A | B |
|-------------|--------|--------|
| Longitud | 244 mm | 312 mm |
| Anchura | 190 mm | 182 mm |
| Altura | 275 mm | 365mm |

Indicaciones para la primera carga

Indicación:

En la primera carga, el control no detecta el tipo de batería que viene integrada. El indicador de batería trabaja entonces todavía sin precisión.

Una "V" a la derecha de la barra del indicador de batería muestra que no se ha realizado la primera carga.

- ➔ Cargar las baterías hasta que la pantalla muestre el estado máximo de carga.
- ➔ Usar el aparato tras la primera carga de las baterías, hasta que la protección contra la descarga total desconecte el motor de los cepillos y la turbina.
- ➔ A continuación, cargar las baterías totalmente y sin errores.

Tras la primera carga, desaparece la "V" de la derecha junto al indicador de batería.

El indicador de batería trabaja ahora con precisión.

Indicación:

Si se selecciona en el menú de batería un tipo de batería, se tendrá que llevar a cabo de nuevo el proceso descrito más arriba. Este también es el caso cuando se selecciona de nuevo el tipo de batería ya configurado.

Indicación de batería

El estado de carga de las baterías se indica en la pantalla del panel de mando.

- El largo de la barra muestra el estado de carga de la batería.
- Durante los primeros 30 minutos, se muestra el tiempo restante en minutos.

Desmontar las baterías

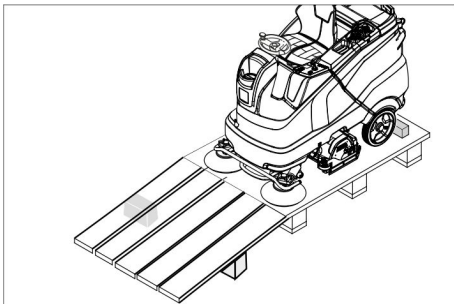
- ➔ Ponga el interruptor de llave en la posición "0".
- ➔ Desplace el depósito de agua sucia hacia atrás.
- ➔ Enganchar el cable del polo negativo de la batería.
- ➔ Desembornar el resto del cable de las baterías.
- ➔ Extraer las baterías.
- ➔ Eliminar las baterías usadas de acuerdo con las normativas vigentes.

Descarga

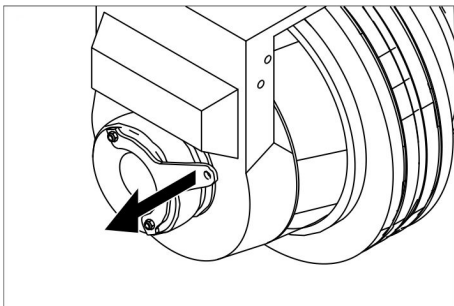
Nota:

Para una puesta fuera de servicio inmediata de todas las funciones, poner el interruptor de seguridad en posición "0":

- Las cuatro tablas de suelo del palé están sujetas mediante tornillos. Destornille dichas tablas.



- Coloque las tablas sobre el borde del palet. Verifique que queden ubicadas delante de las ruedas del equipo. Fije las tablas con los tornillos.
- Coloque las vigas incluidas en el embalaje debajo de la rampa a modo de soporte.
- Retire los listones de madera de delante de las ruedas.



- Tirar de la palanca del freno y, con ella accionada, empujar por la rampa.

- Meter la Intelligent Key.
- Ponga el interruptor de llave en la posición "1".
- Poner el selector de programas en desplazamiento de transporte.
- Poner el interruptor de dirección de marcha en "Avanzar"
- Accionar el pedal del acelerador.
- Bajar el aparato del palé.
- Ponga el interruptor de llave en la posición "0".

Montar el cabezal de limpieza

El montaje del cabezal de limpieza se describe en el capítulo "Trabajos de mantenimiento"

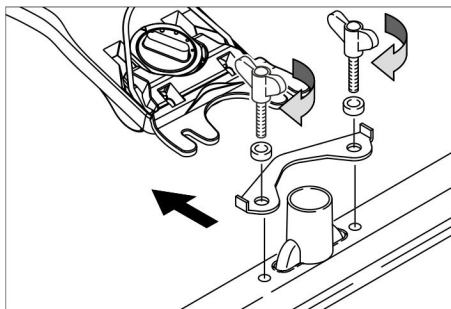
Nota:

En algunos modelos el cabezal de limpieza ya viene montado.

Montaje de los cepillos

El montaje de los cepillos se describe en el capítulo "Trabajos de mantenimiento".

Montaje de la barra de aspiración



- Coloque la barra de aspiración en su soporte de modo que la chapa perfilada quede por encima del soporte.
- Apriete las tuercas de mariposa.
- Coloque la manguera de aspiración.

Funcionamiento

⚠ PELIGRO

Peligro de lesiones. El aparato no se puede utilizar sin techo protector contra objetos que caigan en lugares donde sea posible que al operario le caigan objetos encima.

Nota:

Para una puesta fuera de servicio inmediata de todas las funciones, poner el interruptor de seguridad en posición "0":

Ajuste del asiento del conductor

- Accionar hacia arriba de la palanca del ajuste del asiento y desplazar el asiento hacia la posición deseada.
- Soltar la palanca y encajar el asiento.

Conexión del aparato

- Tomar la posición de asiento.
- Meter la Intelligent Key.
- Ponga el interruptor de llave en la posición "1".
- Girar el selector de programas a la función deseada.
- Aparece la indicación correspondiente en la pantalla, llevar a cabo trabajo de mantenimiento.

| anuncio | Operación |
|-------------------------------------|--|
| Mantenimiento barra de aspiración | Limpiar la barra de aspiración. |
| Mantenimiento Filtro de agua limpia | Limpiar el filtro de agua limpia. |
| Mantenimiento Labio de aspiración | Comprobar si los labios de aspiración están desgastados y comprobar su ajuste. |
| Mantenimiento Filtro de turbina | Limpiar el filtro de protección de la turbina. |
| Mantenimiento Cabezal del cepillo | Comprobar el desgaste del cepillo y limpiar. |

- Pulsar el botón de información.
- Restablecer el contador para el mantenimiento correspondiente (véase "Restablecer cuidados y mantenimiento/ contador").

Indicación:

Si no se restablece el contador, aparecerá de nuevo el indicador de mantenimiento cada vez que se conecte el aparato.

Comprobar el freno de estacionamiento

⚠ PELIGRO

Peligro de accidentes. Antes de cada uso se tiene que comprobar el funcionamiento del freno de estacionamiento en una superficie llana.

- Conexión del aparato.
- Poner el interruptor de dirección de marcha en "Avanzar"
- Poner el selector de programas en desplazamiento de transporte.
- Pulsar ligeramente el pedal acelerador.
- Se debe oír desenganchar el freno. El aparato tiene que rodar ligeramente en una superficie llana. Si se suelta el pedal, se oirá el freno. Si esto no sucede se debe poner el aparato fuera de servicio y llamar al servicio técnico.

Conducción

⚠ PELIGRO

Peligro de accidentes. Si el aparato no muestra signos de frenar, proceder de la siguiente forma:

- Por razones de seguridad, si el aparato no se para al soltar el acelerador frente a una inclinación de más de 2%, solo se puede poner el interruptor de seguridad en la posición "0" si se ha comprobado el correcto funcionamiento mecánico del freno de estacionamiento antes de cada puesta en marcha.
- ¡Se debe poner el aparato fuera de servicio una vez parado (en una superficie llana) y se debe llamar al servicio técnico!
- También se deben respetar las indicaciones de mantenimiento de los frenos.

⚠ PELIGRO

Peligro de vuelco ante pendientes demasiado acentuadas.

- En la dirección de marcha solo se admiten pendientes de hasta 10% (Adv 15%).

Desplazarse por pendientes en longitudinal, darle la vuelta.

Peligro de vuelco al tomar las curvas a velocidad rápida.

Peligro de deslizamiento en suelos mojados.

- Tome las curvas a baja velocidad.

Peligro de vuelco ante una base inestable.

- Mueva el aparato únicamente sobre una base firme.

Peligro de vuelco ante una inclinación lateral demasiado pronunciada.

Conducción

- Tomar la posición de asiento.
- Meter la Intelligent Key.
- Ponga el interruptor de llave en la posición "1".
- Poner el selector de programas en desplazamiento de transporte.
- Ajustar la dirección con el interruptor de dirección en el pupitre de control.
- Determinar la velocidad de marcha con el pedal acelerador.

→ Detenga el aparato: Soltar el pedal de maniobra.

Nota:

Durante la marcha también se puede cambiar la dirección. De esta manera puede avanzar y retroceder en zonas muy obtusas que haya que pulir.

Sobrecarga

En caso de sobrecarga, el motor se apaga tras un tiempo determinado. En la pantalla aparece un aviso de avería. En caso de que el control de sobrecalentamiento, se apagará el agregado en cuestión.

- Dejar enfriar el aparato al menos durante 15 minutos.
- Girar el selector de programas a "OFF", esperar un poco y girar de nuevo al programa deseado.

Adición de combustibles

Detergente

CUIDADO

Peligro de daños en la instalación. Utilice únicamente el detergente recomendado. Para otros detergentes, el operador asume un mayor riesgo en la seguridad del funcionamiento y el peligro de accidentes. Utilizar sólo detergentes que no contengan disolventes, ácidos clorhídricos ni ácidos hidrofúricos.

Tener en cuenta las indicaciones de seguridad de los detergentes.

Nota:

No utilice detergentes altamente espumosos.

| Empleo | Detergente |
|---|------------------|
| Limpieza de mantenimiento de todos los suelos resistentes al agua | RM 746 RM 780 |
| Limpieza de mantenimiento de superficies brillantes (p. ej., granito) | RM 755 es |
| Limpieza de mantenimiento y limpieza a fondo de suelos industriales | RM 69 ASF |
| Limpieza de mantenimiento y limpieza a fondo de suelos industriales | RM 753 |
| Limpieza de mantenimiento de azulejos en el ámbito sanitario | RM 751 |
| Limpieza y desinfección en el ámbito sanitario | RM 732 |
| Decapado de todos los suelos resistentes a los álcalis (p.ej., PVC) | RM 752 |
| Decapado de suelos de sintasol | RM 754 |

Agua limpia

- Abra la tapa del depósito de agua limpia.
- Rellenar con agua fresca (máximo 60°C) hasta 15 mm por debajo del borde superior del depósito.
- Adición de detergente.

Nota:

Si se añade primero el detergente en el depósito de detergente y a continuación el agua, puede producirse mucha espuma.

→ Cierre la tapa del depósito de agua limpia.

Nota:

Antes de la primera puesta en marcha, rellenar totalmente el depósito de agua fresca

Deposito de llenado (opcional)

- Conectar la manguera de agua en el manguito de conexión del sistema de llenado
- Abrir el suministro de agua. Cuando se llega al nivel máximo de llenado, la válvula de flotador corta el suministro de agua.
- Cerrar el abastecimiento de agua.
- Retirar la manguera de agua.

Dosificador (sólo el modelo Dose)

Un dispositivo dosificador añadirá detergente al agua fresca el tramo al cabezal de limpieza.

- Poner la botella con detergente en el aparato.
- Desenroscar la tapa del frasco.
- Introducir el tubo de absorción del dispositivo dosificador en el frasco.

Nota:

El dosificador permite introducir como máximo una dosis de detergente del 3%. Para una dosis mayor, el detergente se tiene que echar en el depósito de agua limpia.

CUIDADO

Riesgo de atasco por detergente seco cuando se añade detergente en el depósito de agua limpia del modelo Dose. El caudalímetro del dispositivo dosificador puede pegarse a causa del detergente seco, lo que dificulta el funcionamiento del dispositivo dosificador. Enjuagar el depósito de agua limpia y el aparato con agua limpia. Para enjuagar, configurar el programa de limpieza para aplicar agua en el selector de programas. Configurar el caudal de agua al valor máximo, ajustar la dosis de detergente a 0%

Nota:

El aparato dispone de un indicador de agua limpia en la pantalla. Si el depósito de agua limpia está vacío se interrumpe la dosificación de detergente. El cabezal de limpieza no sigue funcionando sin líquido.

Ajustar parámetros

Con la Intelligent Key amarilla

El aparato viene previamente configurado con los parámetros para los diferentes programas de limpieza. Dependiendo de la autorización de la Intelligent Key amarilla, se puede modificar los parámetros individualmente. La modificación de los parámetros solo es efectiva hasta que se selecciona otro programa de limpieza con el selector de programas.

Si hay que modificar permanentemente los parámetros, se tiene que utilizar la Intelligent Key gris. La configuración viene descrita en el apartado "Intelligent Key gris".

Nota:

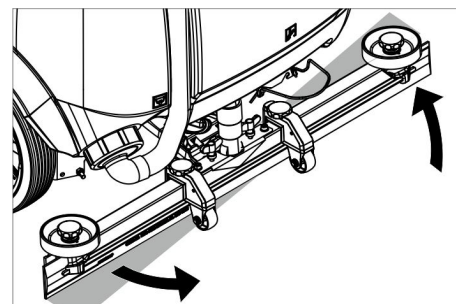
Casi todos los textos de pantalla para configurar los parámetros son auto explicativos. La única excepción es el parámetro FACT:

- Fine Clean: Menor número de rotaciones de cepillos para eliminar velos gris sobre gres fino.
 - Whisper Clean: número de rotaciones medio para limpieza de mantenimiento con un nivel acústico reducido.
 - Power Clean: número de rotaciones de cepillo mayor para pulir, cristalizar y barrer.
- Gire el selector de programas hasta el programa de limpieza deseado.
 - girar el botón de información hasta que aparezcan los parámetros deseados.
 - Pulse el botón de información: el valor ajustado parpadea.
 - Ajustar el valor deseado girando el botón de información.
 - Confirmar la configuración pulsando el botón de información o esperar hasta que se acepte el valor automáticamente tras 10 segundos.

Ajuste de la barra de aspiración

Posición en diagonal

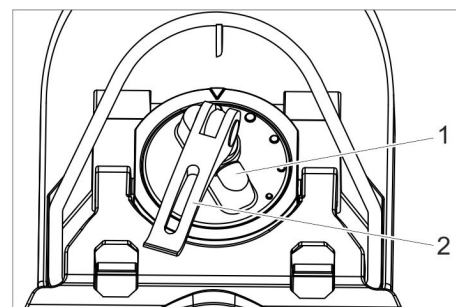
Para mejorar el resultado de la aspiración en pavimentos alicatados, se puede girar la barra de aspiración hasta una posición en diagonal de 5°.



- Suelte las tuercas de mariposa.
- Gire la barra de aspiración.
- Apriete las tuercas de mariposa.

Inclinación

Si el resultado de la aspiración no resulta satisfactorio, se puede modificar la inclinación de la barra de aspiración recta.



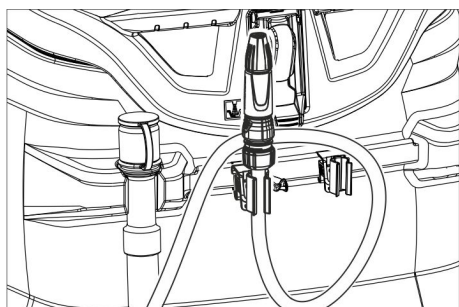
- 1 Empuñadura giratoria
- 2 palanca de sujeción

- Levantar la palanca de sujeción.
- Ajustar la empuñadura giratoria para inclinar la barra de aspiración.
- Presionar hacia abajo la palanca de sujeción.

Ajustar labios de secado

- Ajustar los labios de secado mediante la rueda de ajuste para que éstos toquen el suelo.
- Girar de nuevo hacia abajo la rueda de ajuste 1 giro adicional.

Boquilla pulverizadora (opcional)



La manguera con la boquilla pulverizadora está colocada en la parte trasera del aparato. Sirve para retirar la suciedad con agua y para limpiar manualmente el depósito de agua sucia.

- Girar el selector de programas a "Desplazamiento de transporte".
- Pulsar el botón de información.
- Girar el botón de información hasta que aparezca en la pantalla "Enjuague de depósito".
- Pulsar el botón de información.
- Girar el botón de información hasta que aparezca "ON".
- Pulsar el botón de información.
La bomba de agua transporta agua limpia por la boquilla pulverizadora.

Vaciado del depósito de agua sucia

Nota:

Rebose del depósito de agua sucia. Si el depósito de agua sucia está lleno, se enciende la turbina de aspiración y la pantalla muestra "Depósito de agua sucia lleno".

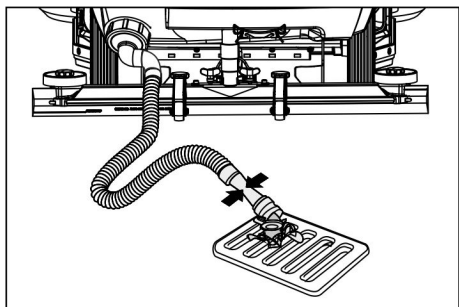
⚠ ADVERTENCIA

Respetar la normativa local vigente en materia de tratamiento de aguas residuales.

- Retire del soporte la manguera de salida de agua sucia y bájela mediante un mecanismo recogedor adecuado.

Nota:

Presionando el dispositivo dosificador se controla la corriente de agua residual.



- Purgue el agua a través del orificio del dosificador situado en la manguera de salida.
- A continuación, aclare el depósito de agua sucia con agua limpia.

Vaciado del depósito de agua limpia

- Abrir el cierre del depósito de agua limpia.
- Purgar el agua limpia.
- Colocar el cierre del depósito de agua limpia.

Vaciar el depósito de partículas gruesas (sólo en el cabezal limpiador R)

- Comprobar el depósito de partículas gruesas. Si es necesario, retirar y vaciar el depósito de partículas gruesas, extraerlo y vaciarlo al final del trabajo.

Puesta fuera de servicio

- Quitar la Intelligent Key.
- Asegure el aparato contra movimientos accidentales con un calzo.
- Cargar la batería si es necesario.

Intelligent Key gris

- Meter la Intelligent Key.
- Seleccionar la función deseada, para ello girar el botón de información.

Las funciones vienen descritas a continuación.

Desplazamiento de transporte

- Girar el selector de programas a "Desplazamiento de transporte".
 - Pulsar el botón de información.
- En el menú desplazamiento de transporte se pueden realizar los siguientes ajustes:

administración de llaves

En este punto se activan las autorizaciones para las Intelligent Keys amarillas, así como el idioma de pantalla.

- Girar el botón de información hasta que aparezca en la pantalla "Menú de llaves".
- Pulsar el botón de información.
- Quitar la Intelligent Key gris e insertar la Intelligent Key amarilla a programar.
- Girar el botón de información para seleccionar el punto de menú a modificar.
- Pulsar el botón de información.
- Girar el botón de información para seleccionar la configuración del punto del menú.
- Pulsar el punto del menú para confirmar la configuración.
- A continuación, girar el botón de información para seleccionar el punto de menú a modificar.
- Para guardar las autorizaciones, girar el botón de información y pulsarlo para acceder al menú "¿Guardar?".
- "Continuar el menú de llaves":
Yes: Programar otra Intelligent Key.
No: salir del menú de llaves.
- Pulsar el botón de información.

Seleccionar la forma del cepillo

Esta función es necesaria para cambiar el cabezal de limpieza.

- Girar el botón de información hasta que aparezca en la pantalla "Cabezal del cepillo".

- Pulsar el botón de información.
 - Girar el botón de información hasta que esté marcada la forma de cepillo deseada.
 - Pulsar el botón de información.
 - Mover el accionamiento de elevación para cambiar el cabezal de limpieza, para ello girar el botón de información:
up: Elevar
down: Bajar
OFF: Parar
 - Salir del menú: Girar el botón de información para seleccionar "OFF" y pulsar el botón de información.
- Al salir del menú, el control provoca un reinicio.

Tiempos de marcha por inercia

- Girar el botón de información hasta que aparezca en la pantalla "Tiempos de marcha en inercia".
- Pulsar el botón de información.
- Girar el botón de información hasta que esté marcado el módulo deseado.
- Pulsar el botón de información.
- Girar el botón de información hasta alcanzar el tiempo de marcha en inercia deseado.
- Pulsar el botón de información.

Configurar el tipo de batería

- Girar el botón de información hasta que aparezca "Menú de batería".
- Pulsar el botón de información.
- Girar el botón de información hasta que esté marcado el tipo de batería deseado.
- Pulsar el botón de información.

Ajuste básico

Las modificaciones de los parámetros de cada uno de los programas de limpieza realizadas durante el funcionamiento, se restablecen tras desconectar el aparato al ajuste básico.

- Girar el botón de información hasta que aparezca "Ajuste básico".
- Pulsar el botón de información.
- Girar el botón de información hasta que aparezca el programa de limpieza deseado.
- Pulsar el botón de información.
- girar el botón de información hasta que aparezcan los parámetros deseados.
- Pulse el botón de información: el valor ajustado parpadea.
- Ajustar el valor deseado girando el botón de información.
- Pulsar el botón de información.

Ajuste del idioma

- Girar el botón de información hasta que aparezca "Idioma".
- Pulsar el botón de información.
- Girar el botón de información hasta que esté marcado el idioma deseado.
- Pulsar el botón de información.

Valores de fábrica

Se restablece la configuración de todos los parámetros.

Programas de limpieza

Los parámetros ajustados con la Intelligent Key gris se mantienen hasta que se seleccione otra configuración.

- Gire el selector de programas hasta el programa de limpieza deseado.
- Pulsar el botón de información, aparece el primer parámetro a ajustar.
- Pulse el botón de información: el valor ajustado parpadea.
- Ajustar el valor deseado girando el botón de información.
- Confirmar la configuración pulsando el botón de información o esperar hasta que se acepte el valor automáticamente tras 10 segundos.
- Seleccionar el siguiente parámetro girando el botón de información.
- Tras modificar todos los parámetros deseados, girar el botón de información hasta que aparezca "Salir del menú".
- Pulsar el botón de información, se sale del menú.

Transporte

⚠ PELIGRO

¡Peligro de lesiones! Para las funciones de carga y descarga, el aparato solo admite pendientes de hasta 10% (Adv 15%). Conducir lentamente.

⚠ PRECAUCIÓN

¡Peligro de lesiones y daños! Respetar el peso del aparato para el transporte.

- Al transportar en vehículos, asegurar el aparato para evitar que resbale y vuelque conforme a las directrices vigentes.

Con cabezal de limpieza D montado

- Retirar las escobillas de disco de la cabeza del cepillo.

Almacenamiento

⚠ PRECAUCIÓN

¡Peligro de lesiones y daños! Respetar el peso del aparato en el almacenamiento.

- Este aparato sólo se puede almacenar en interiores.
- Para seleccionar el lugar de instalación, tener en cuenta el peso total del aparato permitido, para no poner en peligro la estabilidad.

Cuidados y mantenimiento

⚠ PELIGRO

¡Peligro de lesiones! Antes de realizar trabajos, quitar la Intelligent Key del aparato y desenchufar el cargador.

Desconecte la clavija de la batería.

- Purgue el agua sucia y el agua limpia sobrante y elimínela.

⚠ PRECAUCIÓN

Riesgo de lesiones por marcha en inercia de la turbina de aspiración.

La turbina de aspiración sigue funcionando tras el apagado. No realizar trabajos de mantenimiento hasta que se haya parado la turbina de aspiración.

Plan de mantenimiento

Después del trabajo

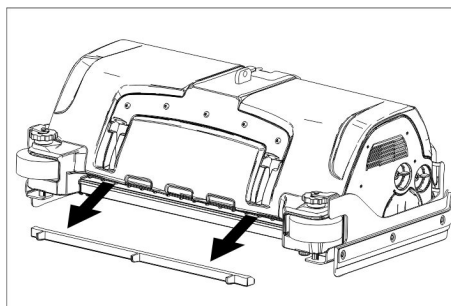
CUIDADO

Peligro de daños en la instalación. No salpique al aparato con agua ni utilice detergentes agresivos.

- Purgue el agua sucia.
- Limpiar el filtro de protección de la turbina.
- Sólo con cabezal de limpieza R: Extraer el depósito de partículas gruesas de suciedad y vaciarlo.
- Limpie el aparato por fuera con un trapo húmedo ligeramente empapado en una solución jabonosa suave.
- Limpie los labios de aspiración y los labios de secado; compruebe si presentan desgaste y, en caso necesario, cámbielos.
- Compruebe si los cepillos presentan desgaste y, en caso necesario, cámbielos.
- Cargue la batería.

Mensualmente

- En caso de aparato parado temporalmente: llevar a cabo una recarga de compensación de la batería.
- Comprobar la oxidación de los polos de la batería, cepillar si es necesario. Cerciorarse del asiento firme y correcto del cable de conexión.
- Limpie las juntas situadas entre el depósito de agua sucia y la tapa; compruebe su estanqueidad y, en caso necesario, cámbielas.
- En el caso de baterías que requieran mantenimiento, comprobar la estanqueidad al ácido de los elementos.
- Limpiar el canal de los cepillos (sólo con cabezal de limpieza R)



- Sacar las tiras de distribución de agua y limpiar el canal de agua (sólo con cabezal de limpieza R).

Anualmente

- Encargue al servicio técnico la revisión anual obligatoria.

Restablecer contador

Si se ha ejecutado un trabajo de mantenimiento indicado en pantalla, se tendrá que restablecer a continuación el contador de mantenimiento correspondiente.

- Meter la Intelligent Key.
- Ponga el interruptor de llave en la posición "1".
- Poner el selector de programas en desplazamiento de transporte.
- Pulsar el botón de información.

- Girar el botón de información hasta que aparezca "Contador de mantenimiento".
- Pulsar el botón de información. Se muestran los estados de los contadores.
- Pulsar el botón de información. Aparece "Borrar contadores".
- Girar el botón de información hasta que queden destacados los contadores que se desean borrar.
- Pulsar el botón de información.
- Seleccionar "YES" girando el botón de información.
- Pulsar el botón de información. Se borra el contador.

Indicación:

El contador de servicio solo puede restablecerlo el servicio técnico.

El contador de servicio muestra el tiempo que falta hasta la próxima revisión del servicio técnico.

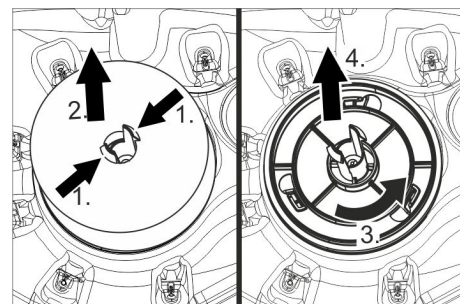
Trabajos de mantenimiento

Contrato de mantenimiento

Para garantizar el funcionamiento seguro del aparato, es posible firmar contratos de mantenimiento con el departamento comercial correspondiente de Kärcher.

Limpiar el filtro de protección de la turbina

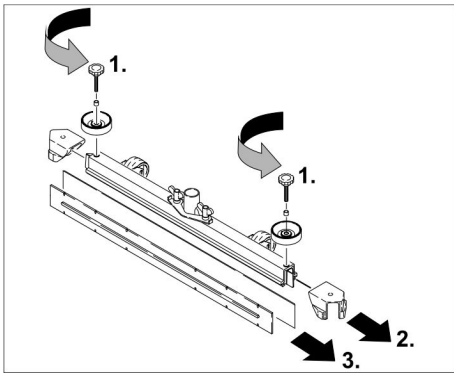
- Abrir la tapa del depósito de agua sucia.



- Presionar los ganchos de encaje.
- Extraer el flotador.
- Gire el filtro de protección de la turbina en el sentido opuesto a las agujas del reloj.
- Extraer el filtro de protección de la turbina.
- Enjuagar la suciedad del filtro de protección de la turbina con agua.
- Vuelva a colocar el filtro de protección de la turbina.
- Insertar el flotador.

Recambio de los labios de aspiración

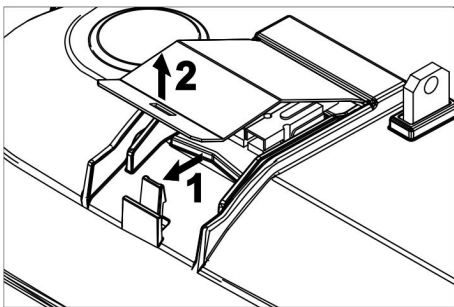
- Retire la barra de aspiración.
- Desatornille los mangos en estrella.



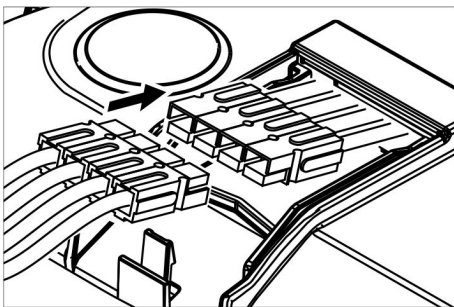
- Retire las piezas de plástico.
- Retire los labios de aspiración.
- Introduzca los labios de aspiración nuevos.
- Coloque las piezas de plástico.
- Atornille y apriete los mangos en estrella.

Instalar un cabezal de limpieza D

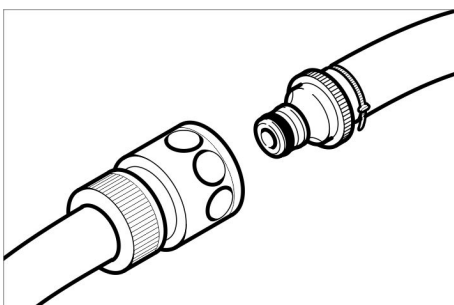
- Elevar el soporte del cabezal de limpieza (véase el capítulo "Intelligent Key gris/.../cambio de forma de cepillo").
- Empujar el cabezal de limpieza por debajo del aparato para que la manguera apunte hacia atrás. Empujar sólo la mitad del cabezal de limpieza tras el aparato.



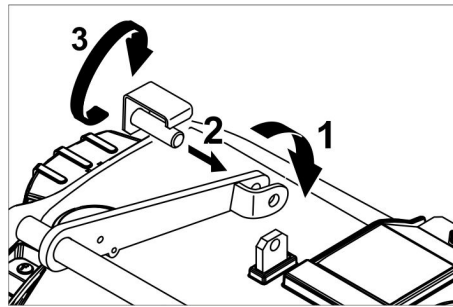
- Retirar la tapa del cabezal de limpieza.



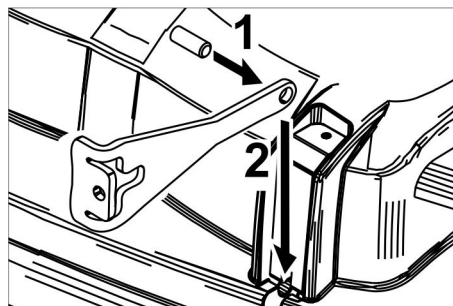
- Conectar el cable de alimentación del cabezal de limpieza con el aparato (deben coincidir los mismos colores).
- Colocar la tapa y encajarla.
- Empujar el cabezal de limpieza centrado por debajo del aparato.



- Unir el acoplamiento del cabezal de limpieza con la manguera del aparato



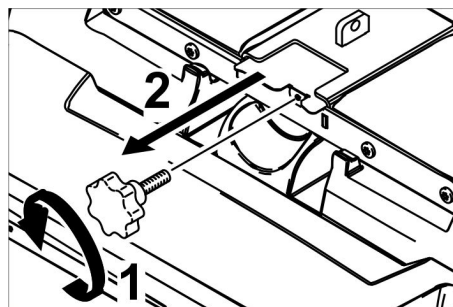
- Colocar la lengüeta del medio del cabezal de limpieza en la horquilla de la palanca.
- Colocar el soporte del cabezal de limpieza de forma que los orificios coincidan en la palanca y el cabezal de limpieza.
- Meter el perno de anclaje por los orificios y bajar la chapa de seguridad.



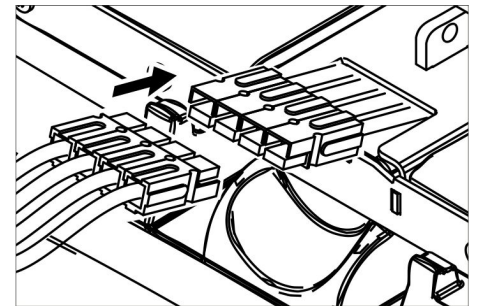
- Introducir la clavija del cilindro en el agujero de la barra de tracción.
- Empujar por las guías totalmente hacia abajo la barra de tracción con la clavija en el cabezal de limpieza.
- Introducir la chapa de protección en las guías y encajarla.
- Repetir el procedimiento con la parte contraria de la barra de tracción.
- Insertar una Intelligent Key gris.
- Ajustar el tipo de cepillo "Disk".

Instalar un cabezal de limpieza R

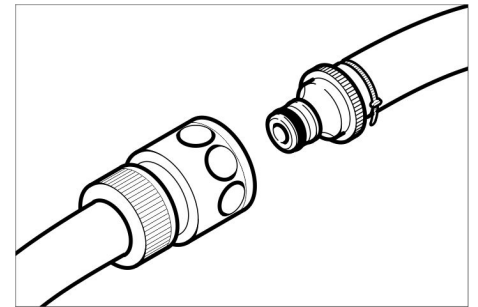
- Elevar el soporte del cabezal de limpieza (véase el capítulo "Intelligent Key gris/.../cambio de forma de cepillo").
- Empujar el cabezal de limpieza por debajo del aparato para que la manguera apunte hacia atrás. Empujar sólo la mitad del cabezal de limpieza tras el aparato.



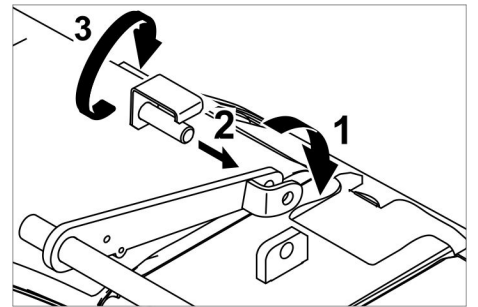
- Desenroscar el mango de estrella y quitar la tapa.



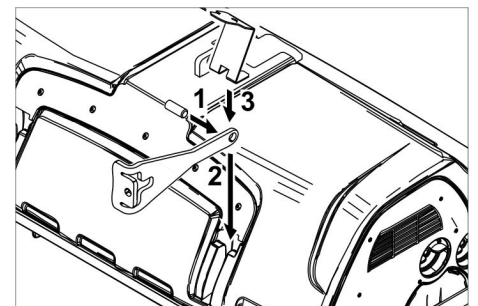
- Conectar el cable de alimentación del cabezal de limpieza con el aparato (deben coincidir los mismos colores).
- Introducir la tapa y atornillar con fuerza.
- Empujar el cabezal de limpieza centrado por debajo del aparato.



- Unir el acoplamiento del cabezal de limpieza con la manguera del aparato

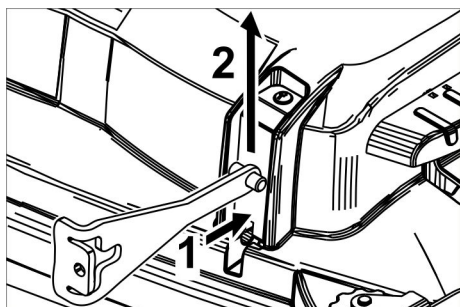


- Colocar la lengüeta del medio del cabezal de limpieza en la horquilla de la palanca.
- Colocar el soporte del cabezal de limpieza de forma que los orificios coincidan en la palanca y el cabezal de limpieza.
- Meter el perno de anclaje por los orificios y bajar la chapa de seguridad.



- Introducir la clavija del cilindro en el agujero de la barra de tracción.
- Empujar y encajar totalmente hacia abajo la barra de tracción con la clavija en el cabezal de limpieza.
- Repetir el procedimiento con la parte contraria de la barra de tracción.
- Insertar una Intelligent Key gris.
- Ajustar el tipo de cepillo "Brush".

Desmontar un cabezal de limpieza D



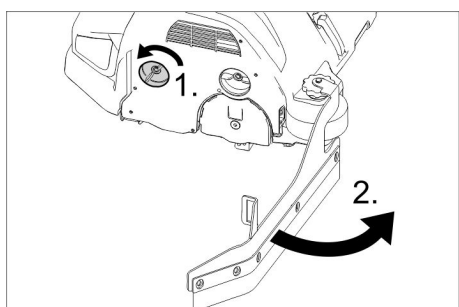
- Empujar la chapa de seguridad y levantar hacia arriba la barra de tracción. El desmontaje posterior requiere el orden contrario al indicado para el montaje.

Desmontar un cabezal de limpieza R

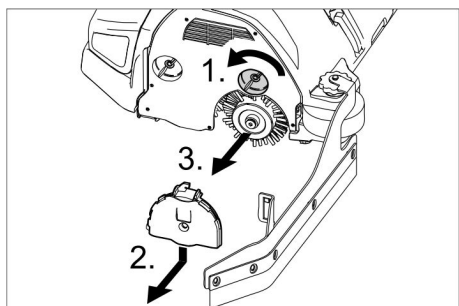
El desmontaje requiere el orden contrario al indicado para el montaje.

Recambio del cepillo cilíndrico

- Elevar el cabezal limpiador.



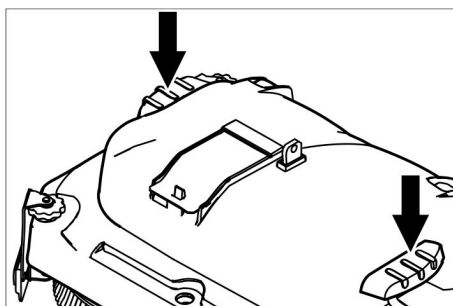
- Quitar el seguro del labio de secado.
- Empujar hacia atrás el labio de secado.



- Quitar el seguro de la tapa del cojinete.
- Presionar hacia abajo la tapa del cojinete y desenganchar.
- Extraer el cepillo rotativo.
- Instalar nuevo cepillo rotativo.
- La tapa del cojinete y el labio de secado están en condiciones para volver a ser unidos aplicando el orden inverso.
- Repetir el proceso con el lateral opuesto.

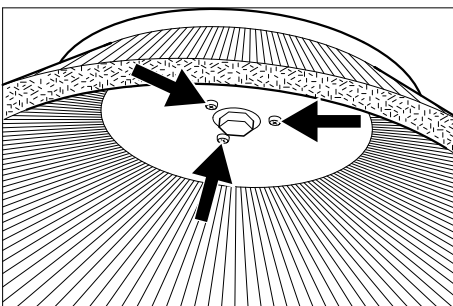
Recambio de las escobillas de disco

- Elevar el cabezal limpiador.



- Pisar hacia abajo el pedal de cambio de cepillos más allá del punto de resistencia.
- Sacar el cepillo de disco lateralmente de debajo del cabezal de limpieza.
- Mantener el nuevo cepillo de disco bajo el cabezal de limpieza, apretar hacia arriba y encajar.

Cambiar la escobilla lateral (solo variante SB)



- Desatornillar los 3 tornillos.
- Extraer la escoba lateral.
- Deslizar una nueva escoba lateral.
- Apretar 3 tornillos.

protección antiheladas

En caso de peligro de heladas:

- Vacíe el depósito de agua limpia y el depósito de agua sucia.
- Guarde el aparato en un lugar protegido de las heladas.

Ayuda en caso de avería

⚠ PELIGRO

¡Peligro de lesiones! Antes de realizar trabajos, quitar la Intelligent Key del aparato y desenchufar el cargador.

Desconecte la clavija de la batería.

- Purgue el agua sucia y el agua limpia sobrante y elimínela.

⚠ PRECAUCIÓN

Riesgo de lesiones por marcha en inercia de la turbina de aspiración.

La turbina de aspiración sigue funcionando tras el apagado. No realizar trabajos de mantenimiento hasta que se haya parado la turbina de aspiración.

Cuando las averías no se puedan solucionar con ayuda de la tabla que aparece a continuación, acuda al servicio técnico.

Indicación de averías

Si aparecen mensajes de error en la pantalla, proceder como sigue:

Indicador de avería como texto

- Ejecutar las indicaciones de la pantalla.
- Acuse de recibo de la avería al pulsar el botón de información.

Indicador de avería como código numérico

- Girar el botón de programación "OFF".
- esperar hasta que desaparezca el texto de la pantalla.
- Girar el selector de programas a la posición anterior.

Cuando aparezca de nuevo el fallo, seguir las medidas de solución correspondiente en el orden indicado. Para ello, el interruptor de llave deberá estar en posición "0" y la tecla de desconexión de emergencia deberá estar pulsada.

- No intente eliminar el error; llame al servicio de atención al cliente para informar del mensaje de error

Nota:

Los mensajes de error que no se enumeran en la siguiente tabla señalan errores que el usuario no puede reparar. En ese caso, le rogamos que llame al servicio de atención al cliente.

Averías con indicación en pantalla

| Indicación en pantalla | Causa | Modo de subsanarla |
|---|--|--|
| ¡Abrir el interruptor del asiento! | El interruptor de contacto del asiento no está activado. | → Descargar el pedal acelerador Tomar asiento. |
| ¡Soltar el pedal acelerador! | Al encender el interruptor de llave, el pedal acelerador está pulsado. | → Descargar el pedal acelerador y volver a accionar a continuación. |
| ¡Sin dirección de desplazamiento! | Interruptor de la dirección de marcha o conexión del cable defectuosa. | → Llamar al servicio técnico. |
| Descargar la batería | Tensión de batería demasiado baja. | → Cargue la batería. |
| ¡Tensión de batería no permitida! | La tensión de la batería es superior o inferior al rango permitido. | → Llamar al servicio técnico. |
| ¡Cargador defectuoso! | Error en el cargador, no es posible cargar. | → Comprobar el cargador. |
| ¡Depósito de agua limpia vacío! | El depósito de agua fresca está vacío. | → Llenar el depósito de agua limpia. |
| ¡Presión de cepillo no alcanzada! | Timeout regulación de presión de apriete de los cepillos. | → Comprobar el desgaste de los cepillos, cambiar los cepillos si es necesario. → Comprobar el funcionamiento de la cabeza del cepillo: bajar, elevar. |
| ¡Depósito de agua sucia lleno! | Depósito de agua sucia lleno. | → Vacíe el depósito de agua sucia. |
| | Sensor de nivel o conexión del cable defectuosa. | → Llamar al servicio técnico. |
| ¡Freno defectuoso! | Freno defectuoso. | → No mover más el aparato. → Llamar al servicio técnico. |
| ¡El motor de desplazamiento está caliente! ¡Dejar enfriar! | El protector del motor se ha activado | → Ponga el interruptor de llave en la posición "0". → Dejar enfriar el aparato al menos durante 15 minutos. → Si se repite, llamar al servicio técnico. |
| ¡Bocina defectuosa! | Bocina defectuosa. | → Llamar al servicio técnico. |
| ¡El sistema de control está caliente! ¡Dejar enfriar! | Sistema electrónico de potencia de módulo de elevación (A4) demasiado caliente | → Ponga el interruptor de llave en la posición "0". → Dejar enfriar el sistema de control al menos durante 5 minutos. → Si el suelo es rugoso, reducir notablemente la presión del cepillo. → Si se repite, llamar al servicio técnico. |
| ¡Motores de los cepillos sobrecargados! | Carga de los cabezales de los cepillos asimétrica. | → Ajustar la superficie de barrido de los cepillos. |

Averías sin indicación en pantalla

| Avería | Modo de subsanarla |
|--|---|
| No se puede poner en marcha el aparato | Interruptor del asiento no accionado; tomar asiento. El aparato sólo trabaja si el operario se encuentra en la posición de asiento. |
| | Ponga el interruptor de llave en la posición "1". |
| | Coloque el selector de programas en "OFF". Esperar 10 segundos. Poner el selector de programas en la función anterior. Siempre que sea posible, conduzca el equipo solo por una superficie llana. En caso necesario, compruebe el freno de estacionamiento y el freno de pie. |
| | Antes de encender el interruptor de seguridad, soltar el pedal acelerador. Si sigue produciéndose el fallo, acuda al servicio técnico. |
| | Comprobar las baterías y si es necesario recargar |
| Caudal de agua insuficiente | Compruebe el nivel de agua limpia y, de ser necesario, llene el depósito. |
| | Comprobar si los tubos están atascados, si es necesario limpiar. |
| | Cabezal de limpieza R Sacar las tiras de distribución de agua y limpiarlas. |
| | Limpiar el filtro de agua limpia. |
| Potencia de aspiración insuficiente | Limpie las juntas situadas entre el depósito de agua sucia y la tapa; compruebe su estanqueidad y, en caso necesario, cámbielas |
| | Compruebe si el filtro de protección de la turbina está sucio, si es necesario, limpiar. |
| | Limpie los labios de aspiración de la barra de aspiración y, en caso necesario, girar o cambiar |
| | Compruebe si está cerrada la tapa de la manguera de salida de agua sucia |
| | Comprobar si los tubos de aspiración están atascados, si es necesario limpiar. |
| | Compruebe si el tubo de aspiración está hermética y, en caso necesario, cámbielo. |
| | Compruebe el ajuste de la barra de aspiración. |
| Colocar carga adicional (accesorios) en la barra de aspiración. | |
| Resultados de limpieza insuficientes | Ajustar la presión de apriete. |
| | Ajustar labios de secado. |
| | Compruebe si los cepillos presentan desgaste y, en caso necesario, cámbielos. |
| Los cepillos no giran | Reducir la presión de apriete. |
| | Compruebe si hay cuerpos extraños bloqueando los cepillos y, de ser así, elimínelos. |
| | Dejar enfriar el motor si está sobrecargado. Coloque el selector de programas en "OFF". Esperar 10 segundos. Poner el selector de programas en la función anterior. |
| Manguera de salida de agua sucia atascada | Abrir el dispositivo dosificador de la manguera de salida. Sacar la manguera de absorción de la barra de absorción y cerrar con la mano. Coloque el selector de programas en posición de absorber. El atasco se absorbe de la manguera de salida al depósito de agua sucia. |
| La lata de dosificación de detergente (sólo en el modelo Dose) no funciona | Informar al servicio técnico. |

Datos técnicos

| B 150 | | R 75 | D 75 | R 90 | D90 |
|--|-------------------|-------------|------|--------------|---------|
| Potencia | | | | | |
| Tensión nominal | V | 36 | | | |
| Capacidad de batería | Ah (5h) | 180/240 | | | |
| Consumo medio de potencia | W | 2300 | 2200 | 2600 | 2400 |
| Mittlere Leistungsaufnahme Adv | W | 3200 | 3100 | 3500 | 3300 |
| Potencia nominal del motor de desplazamiento (Adv) | W | 600 (1400) | | | |
| Potencia del motor de aspiración | W | 750 | | | |
| Potencia del motor de barrido | W | 2 x 600 | | 2 x 750 | 2 x 600 |
| Aspirar | | | | | |
| Potencia de aspiración, caudal de aire | l/s | 26 | | | |
| Potencia de aspiración, depresión | kPa | 18,0 | | | |
| Cepillos de limpieza | | | | | |
| Anchura de trabajo | mm | 750 | | 900 | |
| Diámetro del cepillo | mm | 105 | 410 | 105 | 450 |
| Nº de rotaciones de los cepillos | 1/min | 1200 | 140 | 1200 | 140 |
| Medidas y pesos | | | | | |
| Máxima velocidad de marcha (Adv) | km/h | 6 (10) | | | |
| Inclinación máx. (Adv) | % | 10 (15) | | | |
| Potencia teórica de superficie (Adv) | m ² /h | 4500 (7500) | | 5400 (10000) | |
| Volumen de los depósitos de agua limpia y agua sucia | l | 150 | | | |
| Volumen del recipiente de partículas de suciedad gruesa | l | 7 | - | 9 | - |
| Presión de agua del sistema de llenado**, sistema de enjuague del depósito de agua sucia**, máx. | MPa (bar) | 1 (10) | | | |
| Longitud | mm | 1690 | | | |
| Anchura (sin barra de aspiración) | mm | 810 | 810 | 910 | 980 |
| Altura | mm | 1390 | | | |
| Peso total permitido (Adv) | kg | 820 (838) | | | |
| Peso de transporte (Adv) | kg | 586 (604) | | | |
| Capacidad de carga por unidad (con conductor y tanque de agua limpia lleno) | | | | | |
| Rueda delantera | N/cm ² | 94 | | | |
| Rueda trasera | N/cm ² | 51 | | | |
| Valores calculados conforme a la norma EN 60335-2-72 | | | | | |
| Valor total de oscilación de los brazos | m/s ² | <2,5 | | | |
| Valor total de oscilación de la superficie de asiento | m/s ² | <2,5 | | | |
| Inseguridad K | m/s ² | 0,1 | | | |
| Nivel de presión acústica L _{pA} | dB(A) | 67 | | | |
| Inseguridad K _{pA} | dB(A) | 2 | | | |
| Nivel de potencia acústica L _{WA} + inseguridad K _{WA} | dB(A) | 85 | | | |
| Cargador integrado (opcional) | | | | | |
| Tensión nominal | V | 230 | | | |
| Frecuencia | Hz | 50/60 | | | |
| Corriente nominal | A | 8 | | | |

**) Opción

Accesorios y piezas de repuesto

- Sólo deben emplearse accesorios y piezas de repuesto originales o autorizados por el fabricante. Los accesorios y piezas de repuesto originales garantizan el funcionamiento seguro y sin averías del aparato.
- Podrá encontrar una selección de las piezas de repuesto usadas con más frecuencia al final de las instrucciones de uso.
- En el área de servicios de www.kaercher.com encontrará más información sobre piezas de repuesto.

Garantía

En todos los países rigen las condiciones de garantía establecidas por nuestra empresa distribuidora. Las averías del aparato serán subsanadas gratuitamente dentro del periodo de garantía, siempre que se deban a defectos de material o de fabricación. En un caso de garantía, le rogamos que se dirija con el comprobante de compra al distribuidor donde adquirió el aparato o al servicio al cliente autorizado más próximo a su domicilio.

Declaración de conformidad CE

Por la presente declaramos que la máquina designada a continuación cumple, tanto en lo que respecta a su diseño y tipo constructivo como a la versión puesta a la venta por nosotros, las normas básicas de seguridad y sobre la salud que figuran en las directivas comunitarias correspondientes. La presente declaración perderá su validez en caso de que se realicen modificaciones en la máquina sin nuestro consentimiento explícito.

Producto: Limpiasuelos aparato con asiento

Modelo: 1.246-xxx

Directivas comunitarias aplicables

2006/42/CE (+2009/127/CE)

2004/108/CE

Normas armonizadas aplicadas

EN 55012: 2007 + A1: 2009

EN 55014-1:2006 + A2:2011

EN 55014-2: 1997 + A2: 2008

EN 60335-1

EN 60335-2-29

EN 60335-2-72

EN 61000-3-2:2010

EN 61000-3-3: 2013

EN 61000-6-2: 2005


EN 62233: 2008

Normas nacionales aplicadas

-

Los abajo firmantes actúan con plenos poderes y con la debida autorización de la dirección de la empresa.


H. Jenner
CEO


S. Reiser
Head of Approbation

Persona autorizada para la documentación:

S. Reiser

Alfred Kärcher GmbH & Co. KG



Alfred-Kärcher-Str. 28 - 40

71364 Winnenden (Germany)

Tele.: +49 7195 14-0

Fax: +49 7195 14-2212

Winnenden, 2014/09/01

  Leia o manual de manual original antes de utilizar o seu aparelho. Proceda conforme as indicações no manual e guarde o manual para uma consulta posterior ou para terceiros a quem possa vir a vender o aparelho.

Índice

| | | | |
|--|----|----|----|
| Avisos de segurança | PT | .. | 1 |
| Funcionamento | PT | .. | 1 |
| Utilização conforme o fim a que se destina a máquina | PT | .. | 1 |
| Proteção do meio-ambiente | PT | .. | 1 |
| Elementos de manuseamento | PT | .. | 2 |
| Antes de colocar em funcionamento | PT | .. | 3 |
| Funcionamento | PT | .. | 5 |
| Intelligent Key cinzento | PT | .. | 7 |
| Transporte | PT | .. | 8 |
| Armazenamento | PT | .. | 8 |
| Conservação e manutenção | PT | .. | 8 |
| Ajuda em caso de avarias | PT | .. | 10 |
| Dados técnicos | PT | .. | 13 |
| Acessórios e peças sobressalentes | PT | .. | 14 |
| Garantia | PT | .. | 14 |
| Declaração de conformidade CE | PT | .. | 14 |

Avisos de segurança

Antes da primeira utilização do aparelho, leia estas Instruções de Serviço e a brochura anexa "Indicações de segurança para aparelhos de limpeza com escovas e aparelhos de extracção por pulverização", 5.956-251.

O aparelho está homologado para o funcionamento em superfícies com a inclinação máxima que consta no ponto "Dados técnicos".

Equipamento de segurança

Os dispositivos de segurança destinam-se a proteger o utilizador e não devem, por isso, ser anulados ou evitados o seu funcionamento.

Interruptor de segurança



Para parar imediatamente todas as funções: Ajustar o interruptor de segurança para a posição "0".

- O aparelho trava fortemente durante a desactivação do interruptor de segurança.
- O botão de parada de emergência pára imediatamente todas as funções do aparelho.

Interruptor do assento

Desliga o motor de accionamento, após um curto atraso, se o operador abandonar o assento durante uma fase de trabalho ou durante a marcha.

Símbolos no aparelho

| | |
|---|--|
|  | ⚠ CUIDADO <i>Perigo de lesões provocadas por esmagamento. Manter as mãos afastadas desta área ao girar o depósito de água suja para baixo.</i> |
|  | ⚠ PERIGO <i>Maior risco de acidentes devido a uma velocidade elevada. Conduzir devagar em inclinações.</i> |

Níveis de perigo

⚠ PERIGO

Para um perigo eminente que pode conduzir a graves ferimentos ou à morte.

⚠ ATENÇÃO

Para uma possível situação perigosa que pode conduzir a graves ferimentos ou à morte.

⚠ CUIDADO

Aviso referente a uma situação potencialmente perigosa que pode causar ferimentos leves.

ADVERTÊNCIA

Aviso referente a uma situação potencialmente perigosa que pode causar danos materiais.

Funcionamento

A máquina de esfrega e aspiração é utilizada para a limpeza húmida ou para o polimento de pavimentos planos.

Através da regulação da quantidade de água, da pressão de encosto das escovas, assim como da quantidade de produto de limpeza e da velocidade de marcha, é possível adaptar facilmente o aparelho à respectiva função de limpeza.

Utilização conforme o fim a que se destina a máquina

Utilize este aparelho exclusivamente em conformidade com as indicações destas Instruções de Serviço.

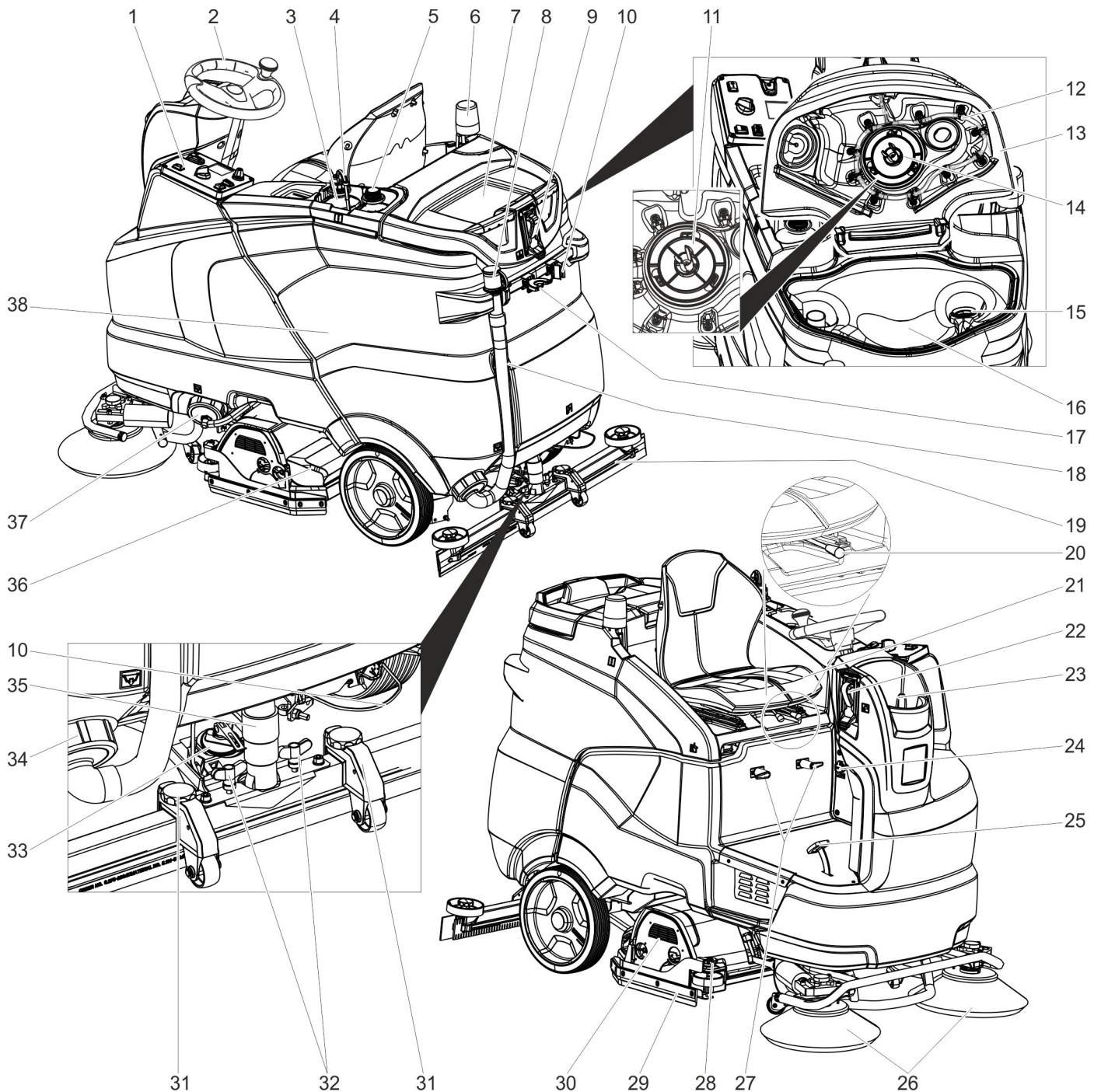
- O aparelho só pode ser utilizado para a limpeza de pisos lisos não sensíveis à humidade e ao polimento.
- Este aparelho foi concebido para espaços interiores:
- O aparelho deve ser utilizado com temperaturas entre +5°C e +40°C.
- O aparelho não é apropriado para a limpeza de solos congelados (p. ex. em armazéns frigoríficos).
- O aparelho é adequado para uma altura máxima da água de 1 cm. Não avançar para áreas onde existe o perigo de a altura máxima da água ser excedida.
- O aparelho só pode ser equipado com acessórios e peças sobressalentes originais.
- O aparelho não está preparado para a limpeza de vias de comunicação públicas.
- O aparelho não pode ser aplicado em solos sensíveis ao vapor. Ter em atenção a carga de superfície permitida para o solo. A carga que o aparelho incide sobre a superfície é indicada nos dados técnicos.
- O aparelho não é indicado para a utilização em locais com perigo de explosões.
- Com o aparelho não podem ser recolhidos gases inflamáveis, ácidos não diluídos ou solventes.
Desses produtos fazem parte gasolina, diluente de cores ou óleo de aquecimento, que podem gerar misturas explosivas quando misturados com o ar aspirado. Não utilizar acetona, ácidos e dissolventes não diluídos, visto que podem atacar os materiais utilizados no aparelho.

Proteção do meio-ambiente

| | |
|---|--|
|  | Os materiais da embalagem são recicláveis. Não coloque as embalagens no lixo doméstico, mas sim para uma unidade de reciclagem. |
|  | Os aparelhos usados contêm materiais preciosos recicláveis que devem ser entregues numa unidade de reciclagem. Baterias, óleo e produtos semelhantes não devem ser eliminados directamente no meio ambiente. Por isso, elimine os aparelhos usados através de sistemas de recolha adequados. |

Avisos sobre os ingredientes (REACH)
Informações actuais sobre os ingredientes podem ser encontradas em:
www.kaercher.com/REACH

Elementos de manuseamento



- 1 Painel de comando
- 2 Volante
- 3 Garrafa do detergente de limpeza (apenas variante Dose)
- 4 Tubo de aspiração do detergente de limpeza (apenas variante Dose)
- 5 Lugar para uma segunda garrafa de detergente
- 6 Luz de advertência **
- 7 Área de armazenamento para o conjunto de limpeza "Homebase Box"
- 8 Dispositivo doseador para água suja
- 9 Conexão da água para o sistema de lavagem do depósito de água suja **
- 10 Porta-esfregona **
- 11 Grelha de protecção da turbina (por baixo do flutuador)
- 12 Sistema de lavagem do depósito de água suja **
- 13 Tapa do depósito de água suja

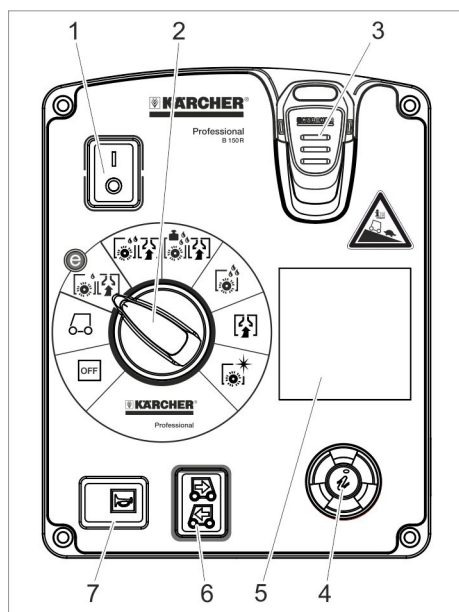
- 14 Flutuador
- 15 filtro de fiocos
- 16 depósito de água suja
- 17 Suporte de ferramenta **
- 18 Mangueira de escoamento de água suja
- 19 Barra de aspiração.*
- 20 Alavanca de ajuste do assento
- 21 Assento (com interruptor do assento)
- 22 Sistema de enchimento **
- 23 Tapa do depósito de água limpa
- 24 Conector para cabo de carregamento (Apenas em versões com carregador incorporado).
- 25 Pedal do acelerador
- 26 Vassoura lateral (apenas variante SB)
- 27 Gancho de cabo
- 28 Roda de ajuste do lábio de recolha
- 29 Lábio de recolha
- 30 Cabeça de limpeza *

- 31 Ajuste em altura da barra de aspiração
- 32 Porcas de orelhas para fixar a barra de aspiração
- 33 Manípulo rotativo para inclinar a barra de aspiração
- 34 Fecho, depósito de água suja
- 35 Tubo flexível de aspiração
- 36 Contentor para lixo grosso (apenas na cabeça de limpeza R) *
- 37 Fecho do depósito de água limpa com filtro de água limpa
- 38 Bateria **

* não faz parte do equipamento original

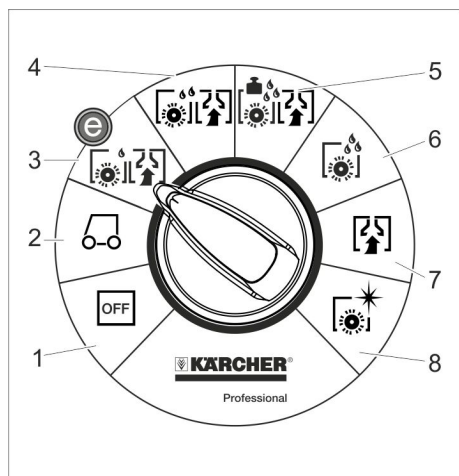
** Opção

Painel de comando



- 1 Interruptor de segurança
- 2 Selector de programas
- 3 Intelligent Key
- 4 Botão Info
- 5 Display
- 6 Comutador de direcção
- 7 Buzina

Selector de programas



- 1 **OFF**
Aparelho desligado.
- 2 **Marcha de transporte**
Condução até ao local de utilização.
- 3 **Programa Eco**
Limpar o pavimento a húmido (com velocidade de rotação reduzida das escovas) e aspirar água suja (com reduzida potência de aspiração).
- 4 **Aspiração por esfrega**
Limpar o chão com água e aspirar a água suja.
- 5 **Programa Heavy**
Limpar o chão com água (com elevada pressão de encosto das escovas) e aspirar a água suja.
- 6 **Esfregar**
Limpar o chão com água e deixar actuar o detergente.
- 7 **Aspirar**
Aspirar água suja.

8 Polir

Polir o chão sem aplicação de líquidos.

Símbolos no aparelho

| | |
|--|---|
| | Pega para girar o depósito de água suja |
| | Ponto de aperto |
| | Porta-esfregona ** |
| | Ligação da água do sistema de enchimento ** |
| | Conexão da água para o sistema de lavagem do depósito de água suja ** |
| | Abertura de descarga do depósito da água limpa |
| | Abertura de descarga do depósito de água suja |

** Opção

Antes de colocar em funcionamento

Baterias

| | |
|--|---|
| | Observar os avisos na bateria, no manual de instruções e nas instruções de funcionamento do veículo |
| | Usar óculos de protecção |
| | Manter o ácido e das baterias fora do alcance das crianças |
| | Perigo de explosão |
| | É proibido fogo, faíscas, luz aberta e fumar |
| | Perigo de corrosão da pele |
| | Primeiro socorro |
| | Nota de alerta |
| | Eliminação dos resíduos |
| | Não eliminar a bateria no lixo doméstico |

⚠ PERIGO

Perigo de explosão!

Não colocar ferramentas ou similares sobre a bateria. Curto-circuito e perigo de explosão.

Perigo de lesão. Em caso de ferimentos, evitar o contacto com chumbo. Depois de executar trabalhos na bateria, lavar sempre as mãos.

Baterias recomendadas

| | Nº de encomenda | Volume [m³]* | Corrente de ar [m³/h]** |
|--|-----------------|--------------|-------------------------|
| Jogo de baterias 240Ah, tabuleiro, de baixa manutenção | 4.035-987.7 | 27 | 10,8 |
| Jogo de baterias 180Ah, tabuleiro, de baixa manutenção | 4.035-988.7 | 20,25 | 8,1 |
| Jogo de baterias 240Ah, 6 blocos, de baixa manutenção | 4.654-306.7 | 6,975 | 2,79 |
| Jogo de baterias 180Ah, 6 blocos, de baixa manutenção | 4.654-307.7 | 5,175 | 2,07 |

* Volume mínimo do compartimento da bateria

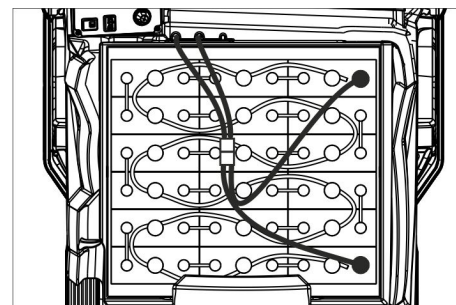
** Corrente de ar mínima entre o compartimento da bateria e o ambiente em redor

Montar e conectar as baterias

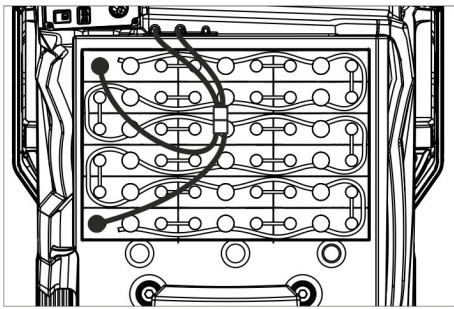
Na variante "Pack" as baterias já estão montadas

→ Ajustar o interruptor de segurança para a posição "0".

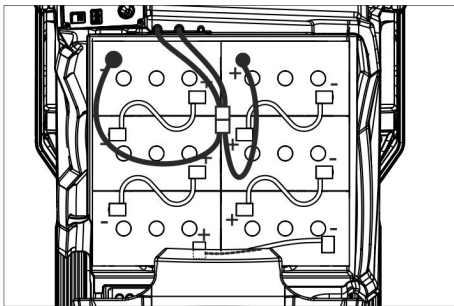
→ Inclinor o depósito de água suja para trás.



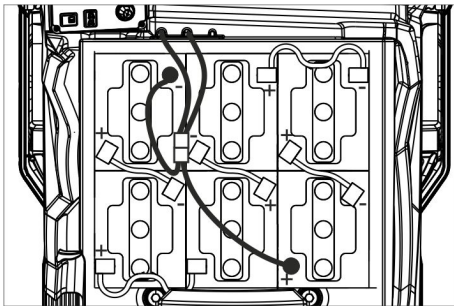
4.035-987.7



4.035-988.7



4.654-306.7 (disposição A)



4.654-307.7 (disposição B)

ADVERTÊNCIA

Perigo de danos. Observe a polaridade correcta.

- ➔ Ligar os pólos com o cabo de ligação incluído no volume de fornecimento.
- ➔ Conectar o cabo de ligação fornecido junto aos pólos da bateria ainda livres (+) e (-).
- ➔ Encaixar a ficha da bateria.
- ➔ Ajustar o tipo de bateria (ver capítulo "Intelligent Key cinza").

ADVERTÊNCIA

Perigo de danos devido a descarregamento profundo. Antes da colocação em funcionamento do aparelho, carregar as baterias.

Carregar as baterias

Aviso:

O aparelho dispõe de uma protecção contra descarregamento profundo. Quando for atingido um valor mínimo admissível da capacidade, só o deslocamento do aparelho funcionará. No display é exibido "Bateria fraca - Limpeza impossível" e "Bateria descarregada - Carregar".

- ➔ Conduzir o aparelho directamente à estação de carga e evitar passar por subidas.

Aviso:

Utilizando outras baterias, (p. ex. de outros fabricantes) a protecção de excesso de descarga deverá ser adaptada pela Assistência Técnica da Kärcher.

⚠ PERIGO

Perigo devido a choque eléctrico. Observar a rede de alimentação de corrente e a protecção por fusíveis – veja "Carregador". Utilizar o carregador unicamente em locais secos suficientemente ventilados!

Aviso:

O tempo de carga é normalmente de aprox. 10 a 12 horas.

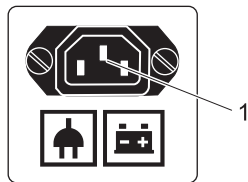
Os carregadores recomendados (adaptados à respectiva bateria utilizada) estão regulados electronicamente e terminam automaticamente a operação de carga.

⚠ PERIGO

Perigo de explosão O local em que o aparelho é posicionado para o carregamento da bateria, deve ter um volume mínimo independente do tipo de bateria e uma ventilação de ar com uma corrente de ar mínima (ver "Baterias recomendadas").

Perigo de explosão. Só é permitido carregar baterias húmidas com o depósito da água suja levantado.

Versão com carregador incorporado



1 Conector para cabo de carregamento

- ➔ Conectar o cabo de rede com o conector no aparelho.
 - ➔ Conectar o cabo de rede à rede eléctrica.
- No display é exibido um símbolo de bateria e o estado da carga da bateria. A iluminação do display apaga.

Aviso:

Durante a carga estão bloqueadas todas as funções de limpeza e de marcha. Assim que a bateria estiver completamente carregada é exibido no display "Carregamento concluído".

- ➔ Após o carregamento deve-se retirar o conector de rede da tomada e desconectar o cabo do aparelho.
- ➔ Enrolar o cabo de rede nos ganchos do cabo.

Versão sem carregador incorporado

- ➔ Esvaziar o depósito de água suja.
- ➔ Ajustar o interruptor de segurança para a posição "0".
- ➔ Inclinar o depósito de água suja para trás.
- ➔ Separar o conector das baterias e conectar o cabo de carregamento do carregador.
- ➔ Encaixar a ficha de rede do carregador.
- ➔ Efectuar o processo de carregamento consoante indicado no manual de instruções separado do carregador.

Baterias de baixa manutenção (baterias húmidas)

- ➔ Uma hora antes de terminar o carregamento, adicionar água destilada e observar o nível de ácido correcto. A bateria está devidamente assinalada. No final da operação de carga todas as células têm que libertar gases.

⚠ PERIGO

Perigo de queimaduras químicas. A adição de água com a bateria descarregada pode provocar a fuga de ácido!

Utilizar um óculo de protecção e respeitar as prescrições, de modo a evitar ferimentos e a destruição da roupa durante o manuseamento de ácido para baterias.

No caso de eventuais salpicos de ácido de bateria na pele ou na roupa, lavar imediatamente com muita água.

ADVERTÊNCIA

Adicionar somente água destilada ou des-salinizada (EN 50272-T3) nas baterias.

Não utilize aditivos desconhecidos (os chamados elementos de melhoramento) pois, isso obrigaria à perda de todos os direitos à garantia.

Dimensões máximas da bateria

| Disposição | A | B |
|-------------|--------|--------|
| Comprimento | 244 mm | 312 mm |
| Largura | 190 mm | 182 mm |
| Altura | 275 mm | 365mm |

Avisos sobre o primeiro carregamento

Aviso:

Durante o primeiro carregamento o comando não identifica o tipo de bateria incorporado. A indicação da bateria ainda não está a trabalhar de forma correcta.

Um "V" do lado direito da barra do indicador da bateria indica que o primeiro carregamento ainda não foi efectuado.

- ➔ Carregar as baterias até o display indicar o estado de carga máximo.
- ➔ Utilizar o aparelho, após o primeiro carregamento da bateria, até a protecção contra um descarregamento profundo desligar o motor da escova e a turbina.
- ➔ De seguida, carregar totalmente as baterias, sem erros.

Após o primeiro carregamento, o "V" do lado direito da indicação da bateria desaparece.

A indicação da bateria está a trabalhar de forma correcta.

Aviso:

Se no menu da bateria for seleccionado um tipo de bateria, o procedimento descrito acima deve ser novamente executado. O mesmo se aplica no caso de o tipo de bateria que está ajustado ser novamente seleccionado.

Indicador da bateria

O estado de carregamento das baterias é indicado no display do painel de comando.

- O estado da barra indica o estado de carregamento da bateria.
- Durante os últimos 30 minutos, o tempo de operação que resta é indicado em minutos.

Desmontar as baterias

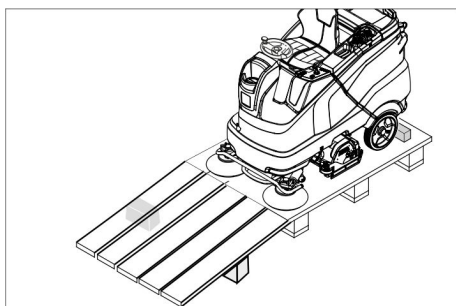
- Ajustar o interruptor de segurança para a posição "0".
- Incliná-lo depósito de água suja para trás.
- Desligue o cabo do pólo negativo da bateria.
- Desconectar os restantes cabos das baterias.
- Retirar as baterias.
- Eliminar as baterias gastas de acordo com a legislação em vigor.

Descarregar

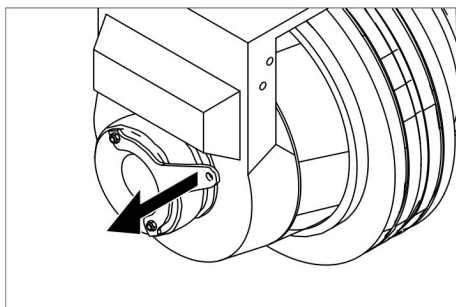
Aviso:

Para desactivar imediatamente todas as funções deve-se ajustar o interruptor de segurança na posição "0".

- Quatro tábuas da paleta estão fixas com parafusos. Desparafusar estas tábuas:



- Colocar as tábuas no canto da paleta. Ajustar as tábuas de forma que estas fiquem posicionadas em frente às rodas do aparelho. Fixar as tábuas com os parafusos.
- Apoiar a rampa, colocando por debaixo as vigas contidas na embalagem.
- Retirar as ripas de madeira frente às rodas.



- Puxar a alavanca do travão e descer o aparelho da rampa com a alavanca puxada.

ou

- Inserir Intelligent Key.
- Ajustar o interruptor de segurança para a posição "1".
- Ajustar o selector do programa para marcha de transporte.
- Ajustar o comutador do sentido de marcha em "para a frente".
- Premir o pedal de marcha.
- Descer o aparelho da paleta.
- Ajustar o interruptor de segurança para a posição "0".

Montar a cabeça de limpeza

A montagem da cabeça de limpeza é descrita no capítulo "Trabalhos de manutenção".

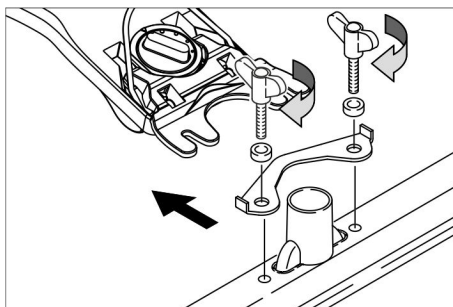
Aviso:

Em alguns modelos a cabeça de limpeza já está montada.

Montar as escovas

A montagem da cabeça de limpeza é descrita no capítulo "Trabalhos de manutenção".

Montar a barra de aspiração



- Aplicar as barras de aspiração na suspensão de forma que a chapa perfilada se localize por cima da suspensão.
- Apertar as porcas de orelhas.
- Encaixar a mangueira de aspiração.

Funcionamento

⚠ PERIGO

Perigo de lesão. Não utilizar o aparelho sem a cobertura de protecção em locais onde exista a possibilidade do operador da máquina ser alvo de objectos em queda.

Aviso:

Para desactivar imediatamente todas as funções deve-se ajustar o interruptor de segurança na posição "0".

Ajustar o assento do condutor

- Accionar a alavanca de ajuste do banco para cima e deslocá-lo para a posição pretendida.
- Soltar a alavanca de ajuste do assento e engatar o assento.

Ligar a máquina

- Sente-se no assento.
- Inserir Intelligent Key.
- Ajustar o interruptor de segurança para a posição "1".
- Ajustar o selector do programa na função desejada.
- Realizar o trabalho de manutenção assim que a respectiva indicação for exibida no display.

| Display | Actividade |
|------------------------------------|--------------------------------|
| Manutenção Barra de aspiração | Limpar a barra de aspiração. |
| Manutenção Água limpa Filtrados | Limpar o filtro de água limpa. |

| Display | Actividade |
|----------------------------------|--|
| Manutenção Lábio de aspiração | Verificar os lábios de aspiração relativamente a desgaste e a sua regulação. |
| Manutenção Grelha da turbina | Limpar a grelha de protecção da turbina. |
| Manutenção Cabeça da escova | Controlar o desgaste da escova e limpar. |

→ Premir o botão Info.

- Repor o contador para a respectiva manutenção (ver "Conservação e manutenção/Repor contador").

Aviso:

Se o contador não for reposto, a indicação de manutenção irá ser exibida sempre que o aparelho for ligado.

Verificar o travão de imobilização

⚠ PERIGO

Perigo de acidente. Antes de utilizar o aparelho, deve testar-se o travão de imobilização numa superfície plana.

- Ligar o aparelho.
- Ajustar o comutador do sentido de marcha em "para a frente".
- Ajustar o selector do programa para marcha de transporte.
- Exercer uma leve pressão no pedal de marcha.
- O travão tem que destravar audivelmente. O aparelho deverá começar a rolar devagar em superfícies planas. Ao soltar-se o pedal, o travão actua de forma audível. Se isto acontecer, o aparelho deverá ser colocado fora de serviço e mandar verificar pela Assistência Técnica.

Condução

⚠ PERIGO

Perigo de acidente. Se o travão não funcionar mais, proceda da seguinte maneira:

- Se o aparelho não ficar parado ao soltar o pedal de marcha numa rampa com inclinação superior a 2%, por razões de segurança só pode ser ajustado na posição "0", se antes de cada colocação em funcionamento, o aparelho tiver sido verificado relativamente ao bom funcionamento mecânico do travão de imobilização.
- Após ter parado completamente (numa superfície plana), desligue o aparelho e chame a Assistência Técnica!
- Adicionalmente, observe as notas de manutenção para os travões.

⚠ PERIGO

Perigo de capotamento em subidas fortes.

- No sentido de marcha, não conduzir em subidas superiores a 10% (Adv 15%). Em subidas e inclinações, conduzir apenas em direcção longitudinal; não virar.

Perigo de capotamento devido a velocidade demasiado rápida nas curvas.

Perigo de patinagem em solos molhados.

→ Conduzir devagar nas curvas.

Perigo de capotamento em caso de piso instável.

→ Conduzir o aparelho apenas sobre piso firme.

Perigo de capotamento em caso de inclinação lateral demasiado forte.

Condução

→ Sente-se no assento.

→ Inserir Intelligent Key.

→ Ajustar o interruptor de segurança para a posição "1".

→ Ajustar o selector do programa para marcha de transporte.

→ Regular o sentido de marcha com o comutador de marcha no painel de comando.

→ Determinar a velocidade de marcha através do accionamento do acelerador.

→ Parar o aparelho: Soltar pedal de marcha.

Aviso:

O sentido de marcha também pode ser alterado durante a marcha. Assim é possível polir também superfícies muito obtusas, deslocando o aparelho várias vezes para a frente e para trás.

Sobrecarga

Em caso de sobrecarga, o motor de accionamento é desligado após um determinado período. No display aparece uma mensagem de erro. Em caso de sobreaquecimento do comando é desligada a unidade afectada.

→ Deixar arrefecer o aparelho durante aprox. 15 minutos.

→ Ajustar o selector de programas na posição "OFF", esperar por breves instantes e voltar a ajustar no programa desejado.

Encher produtos de consumo

Detergente

ADVERTÊNCIA

Perigo de danos. Utilizar somente os detergentes recomendados. Se forem utilizados outros produtos de limpeza, a entidade operadora suporta todos os riscos elevados relativos à segurança operacional e perigo de acidente.

Utilizar apenas produtos de limpeza que não contenham solventes, ácido clorídrico e ácido fluorídrico.

Ter atenção aos avisos de segurança nos detergentes.

Aviso:

Não utilizar detergentes que desenvolvam muita espuma.

| Aplicação | Detergente |
|---|------------------|
| Limpeza de conservação de solos resistentes à água | RM 746 RM 780 |
| Limpeza de conservação de superfícies brilhantes (p.ex. granito) | RM 755 es |
| Limpeza de conservação e limpeza profunda de pavimentos industriais | RM 69 ASF |

| | |
|---|--------|
| Limpeza de conservação e limpeza profunda de ladrilhos de alta precisão | RM 753 |
| Limpeza de conservação de ladrilhos em zonas sanitárias | RM 751 |
| Limpeza e desinfecção em zonas sanitárias | RM 732 |
| Eliminação de camadas agarradas a todos os pavimentos resistentes aos álcalis (p.ex. PVC) | RM 752 |
| Eliminação de camadas agarradas aos tapetes de linóleo. | RM 754 |

Água limpa

→ Abrir a tampa do depósito de água limpa.

→ Encher água limpa (temperatura máxima de 60 °C) até 15 mm por baixo do canto superior do depósito.

→ Adicionar detergente.

Aviso:

Se inserir primeiro o detergente de limpeza no depósito do detergente de limpeza e, de seguida, a água, este procedimento pode resultar numa basta formação de espuma.

→ Fechar a tampa do depósito de água limpa.

Aviso:

Antes da primeira colocação em funcionamento depósito da água limpa completo

Sistema de enchimento (opção)

→ Ligar a mangueira de água no bocal de ligação do sistema de enchimento.

→ Abrir a admissão de água.

Assim que atingir o nível máximo de enchimento, o flutuador incorporado pára a admissão de água.

→ Fechar a alimentação de água.

→ Remover mangueira de água.

Dispositivo de dosagem (apenas variante Dose)

É adicionado à água limpa, antes de chegar à cabeça de limpeza, um produto detergente por meio de um dispositivo de dosagem.

→ Posicionar a garrafa com detergente de limpeza no aparelho.

→ Desenroscar a tampa do recipiente.

→ Introduzir a mangueira de aspiração do dispositivo de dosagem no recipiente.

Aviso:

O dispositivo de dosagem permite adicionar uma quantidade máxima de detergente de 3%. Em caso de maior dosagem, o detergente deve ser introduzido no depósito de água limpa.

ADVERTÊNCIA

Perigo de entupimento devido a detergente de limpeza seco, em caso de adição do detergente de limpeza no depósito de água limpa da variante Dose. O medidor do fluxo do dispositivo de dosagem pode colar devido a detergente que seque e influenciar negativamente o funcionamento do dispositivo de dosagem. Lavar de seguida o depósito de água limpa e o aparelho com água limpa. Ajustar para a lavagem o programa

de limpeza com aplicação de água no selector dos programas. Ajustar o volume de água no valor máximo e ajustar a dosagem do detergente em 0%

Aviso:

O aparelho dispõe de um indicador do nível de água limpa no display. Se o depósito de água limpa estiver vazio, a dosagem adicional de detergente é desligada. A cabeça de limpeza continua a trabalhar sem alimentação com água limpa.

Ajustar parâmetros

Com Intelligent Key amarelo

Os parâmetros para os diversos programas de limpeza estão predefinidos no aparelho. Consoante a autorização do Intelligent Key amarelo é possível alterar alguns parâmetros.

A alteração dos parâmetros só fica activa até seleccionar outro programa de limpeza com o interruptor selector de programas.

Se pretender alterar os parâmetros definitivamente é necessário utilizar um Intelligent Key cinzento para o ajuste dos mesmos. O ajuste é descrito no ponto "Intelligent Key cinzento".

Aviso:

Quase todos os textos no display para o ajuste dos parâmetros são auto-explicativos. A única excepção é o parâmetro FACT:

– Fine Clean: baixa rotação (velocidade) para a remoção de foscagem em pedra fina.

– Whisper Clean: rotação média das escovas para a limpeza de manutenção com reduzido nível de ruído.

– Power Clean: elevada rotação para polir, cristalizar e varrer.

→ Rodar o interruptor selector de programas para o programa de limpeza desejado.

→ Rodar o botão informativo até visualizar o parâmetro pretendido.

→ Premir o botão Info – o valor ajustado pisca.

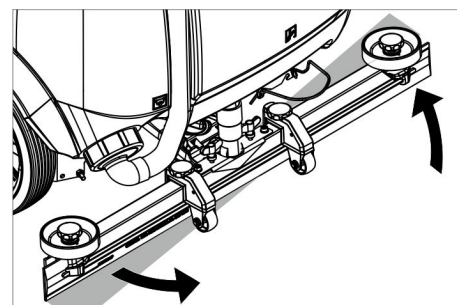
→ Ajustar o valor pretendido, rodando o botão Info.

→ Confirmar o novo ajuste, premindo o botão Info, ou esperar até o valor ajustado ser automaticamente confirmado.

Ajustar a barra de aspiração

Posição oblíqua

Para melhorar o resultado da aspiração em pavimentos ladrilhados, a barra de aspiração pode ser torcida até 5°.



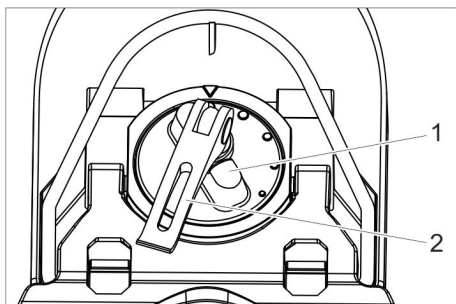
→ Desapertar as porcas de orelhas.

→ Virar a barra de aspiração.

→ Apertar as porcas de orelhas.

Inclinação

Se o resultado de aspiração for insuficiente, a inclinação da barra de aspiração pode ser alterada.



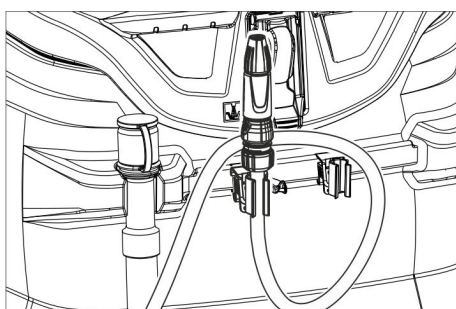
- 1 Manípulo rotativo
- 2 Alavanca de tensionamento

- Levantar a alavanca de tensionamento.
- Ajustar o manípulo rotativo para inclinar a barra de aspiração.
- Pressionar a alavanca de tensionamento para baixo.

Ajustar os lábios de recolha

- Ajustar os lábios de recolha através de revoluções na roda de ajuste de forma que o lábio de recolha toque no chão.
- Rodar a roda de ajuste adicionalmente uma revolução para baixo.

Bocal de jacto (opção)



A mangueira com bocal de jacto está montada na parte traseira do aparelho. Esta destina-se à limpeza de sujidade e à limpeza manual do depósito da água suja.

- Rodar o selector de programas para "Marcha de transporte".
- Premir o botão Info.
- Rodar o botão Info até visualizar "Lavagem do depósito" no display.
- Premir o botão Info.
- Rodar o botão Info até ser visualizado "ON".
- Premir o botão Info.

A bomba da água transporta água doce pelo bocal de jacto.

Esvaziar o depósito de água suja

Aviso:

Vertedouro do depósito de água suja. Com o depósito de água suja cheio, a turbina de aspiração desliga e no display é exibido "Depósito de água suja cheio".

⚠ ATENÇÃO

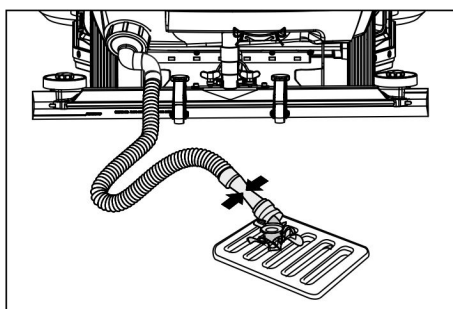
Respeitar as normas locais sobre tratamento de esgotos.

- Retirar a mangueira de descarga da água suja do suporte e baixá-la por

cima dum dispositivo colector adequado.

Aviso:

Através da compressão do dispositivo de dosagem é possível controlar a corrente dos efluentes.



- Despejar a água suja, abrindo o dispositivo de dosagem na mangueira de descarga.
- Depois, lavar o reservatório da água suja com água limpa.

Esvaziar o depósito de água limpa

- Abrir o fecho do depósito da água limpa.
- Expelir água limpa.
- Montar o fecho do depósito da água limpa.

Esvaziar o contentor para lixo grosso (apenas na cabeça de limpeza R)

- Verificar o contentor do lixo grosso. Retirar e esvaziar o contentor para lixo grosso consoante necessário ou após os trabalhos.

Colocar fora de serviço

- Retirar Intelligent Key.
- Imobilizar o aparelho com os calços.
- Se for necessário, carregar a bateria.

Intelligent Key cinzento

- Inserir Intelligent Key.
- Seleccionar a função pretendida com o botão Info.

As várias funções são descritas a seguir.

Marcha de transporte

- Rodar o selector de programas para "Marcha de transporte".
- Premir o botão Info.

No menu da marcha de transporte podem ser efectuados os seguintes ajustes:

Gestão das chaves

Neste ponto de menu são desbloqueados os direitos para Intelligent Keys amarelos e o idioma que é exibido no display.

- Rodar o botão Info até visualizar "Menu de chave" no display.
- Premir o botão Info.
- Retirar o Intelligent Key cinzento e inserir o Intelligent Key amarelo que pretende programar.
- Rodar o botão Info para seleccionar o ponto de menu que pretende modificar.
- Premir o botão Info.
- Rodar o botão Info para ajustar o ponto de menu.

- Premir o ponto de menu para confirmar o ajuste.
- Rodar o botão Info para seleccionar o ponto de menu que pretende modificar.
- Rodar o botão Info para chamar o menu "Guardar?" e premir o botão Info para guardar as definições no menu.
- "Continuar menu de chave":
Yes: Programar outra Intelligent Key.
No: Sair do menu da chave.
- Premir o botão Info.

Seleccionar formato da escova

Esta função é necessária para a substituição da cabeça de limpeza.

- Rodar o botão Info até visualizar "Cabeça da escova" no display.
- Premir o botão Info.
- Rodar o botão Info até ficar seleccionada a cabeça da escova pretendida.
- Premir o botão Info.
- Deslocar o accionamento de elevação para a troca da cabeça de limpeza, através da rotação do botão Info:
up: Levantar
Down: Baixar
OFF: Parar
- Sair do menu: seleccionar "OFF" através da rotação do botão Info e premir o botão Info.

Assim sair do menu o comando executa uma reiniciação.

Tempos de funcionamento por inércia

- Rodar o botão Info até visualizar "Tempos de funcionamento por inércia" no display.
- Premir o botão Info.
- Rodar o botão Info até ficar seleccionada o módulo pretendido.
- Premir o botão Info.
- Rodar o botão Info até ser atingido o tempo de funcionamento por inércia pretendido.
- Premir o botão Info.

Ajustar o tipo de bateria

- Rodar o botão Info até ser visualizado o "Menu da bateria".
- Premir o botão Info.
- Rodar o botão Info até o tipo de bateria pretendido ficar seleccionado.
- Premir o botão Info.

Ajuste base

Eventuais alterações efectuados nos parâmetros dos vários programas de limpeza, durante o funcionamento do aparelho, são repostos no ajuste base após a desactivação do aparelho.

- Rodar o botão Info até ser visualizado o "Ajuste base".
- Premir o botão Info.
- Rodar o botão Info até visualizar o programa de limpeza pretendido.
- Premir o botão Info.
- Rodar o botão informativo até visualizar o parâmetro pretendido.
- Premir o botão Info – o valor ajustado pisca.
- Ajustar o valor pretendido, rodando o botão Info.
- Premir o botão Info.

Definir idioma

- Rodar o botão Info até ser visualizado "Idioma".
- Premir o botão Info.
- Rodar o botão Info até o idioma pretendido ficar seleccionado.
- Premir o botão Info.

Configuração de fábrica

Serão restabelecidos todos os parâmetros do ajuste de fábrica.

Programas de limpeza

Os parâmetros que são ajustados com o Intelligent Key cinzento ficam activos até ser seleccionado outro ajuste.

- Rodar o interruptor selector de programas para o programa de limpeza desejado.
- Premir o botão Info – o primeiro parâmetro ajustável é indicado.
- Premir o botão Info – o valor ajustado pisca.
- Ajustar o valor pretendido, rodando o botão Info.
- Confirmar o novo ajuste, premindo o botão Info, ou esperar até o valor ajustado ser automaticamente confirmado.
- Rodar o botão Info para seleccionar o próximo parâmetro.
- Após a alteração de todos os parâmetros desejados deve-se premir o botão Info até visualizar "Sair do menu".
- Premir o botão Info – sair do menu.

Transporte

⚠ PERIGO

Perigo de lesões! O aparelho só pode ser manejado para carga e descarga em inclinações de até 10% (Adv 15%). Marchar lentamente.

⚠ CUIDADO

Perigo de ferimentos e de danos! Ter atenção ao peso do aparelho durante o transporte.

- Durante o transporte em veículos, proteger o aparelho contra deslizos e tombamentos, de acordo com as directivas em vigor.

Com a cabeça de limpeza D montada

- Retirar as escovas de disco da cabeça de escovas.

Armazenamento

⚠ CUIDADO

Perigo de ferimentos e de danos! Ter atenção ao peso do aparelho durante o armazenamento.

- Este aparelho só pode ser armazenado em espaços fechados e cobertos.
- Seleccionar o local de armazenamento do aparelho, tendo em consideração o peso máximo admissível do aparelho, de modo a não influenciar negativamente a segurança de estabilidade.

Conservação e manutenção

⚠ PERIGO

Perigo de ferimentos! Retirar o Intelligent Key e desconectar o cabo de carregamento do carregador, antes de iniciar quaisquer trabalhos no aparelho.

Retirar a ficha da bateria.

- Esvaziar e reciclar a água suja e eventuais restos de água limpa.

⚠ CUIDADO

Perigo de ferimentos devido ao funcionamento por inércia da turbina de aspiração. A turbina de aspiração opera por inércia após a desactivação. Efectuar os trabalhos de manutenção apenas após a imobilização da turbina de aspiração.

Plano de manutenção

Após o trabalho

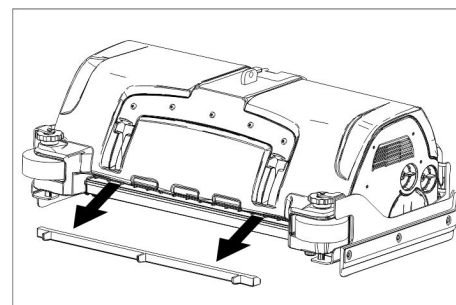
ADVERTÊNCIA

Perigo de danos. Não borrifar o aparelho com água e não usar nenhum detergente agressivo.

- Esvaziar a água suja.
- Limpar a grelha de protecção da turbina.
- Apenas cabeça de limpeza R: Retirar o contentor para lixo grosso e esvaziá-lo.
- Limpar a parte exterior do aparelho com um pano embebido em barrela.
- Limpar os lábios de aspiração e os lábios de recolha, verificar o seu nível de desgaste e, em caso de necessidade, substituí-los.
- Verificar se há desgaste nas escovas e substituí-las, se necessário.
- Carregar a bateria.

Mensalmente

- Com o aparelho temporariamente desactivado: efectuar um carregamento de compensação da bateria.
- Controlar os pólos das baterias relativamente a oxidação e escovar, se necessário. Controlar o assento correcto do cabo de ligação.
- Limpar as juntas entre o depósito de água suja e a tampa e verificar a estanquidade, se necessário substituí-las.
- No caso de baterias não isentas de manutenção, controlar a densidade do ácido das células.
- Limpar o túnel das escovas (apenas cabeça de limpeza R)



- Retirar a barra de distribuição da água na cabeça de limpeza e limpar o canal de água (apenas cabeça de limpeza R).

Anualmente

- Solicite aos Serviços Técnicos para procederem à inspecção recomendada.

Repor o contador

Quando um trabalho de manutenção indicado no display tiver sido executado, é necessário repor o respectivo contador de manutenção.

- Inserir Intelligent Key.
- Ajustar o interruptor de segurança para a posição "1".
- Ajustar o selector do programa para marcha de transporte.
- Premir o botão Info.
- Rodar o botão Info até ser indicado "Contador de manutenção".
- Premir o botão Info. São exibidos os valores dos contadores.
- Premir o botão Info. É exibido "Apagar contador".
- Rodar o botão Info até o contador que se pretende apagar ser realçado.
- Premir o botão Info.
- Rodar o botão Info para seleccionar "YES".
- Premir o botão Info. O contador é apagado.

Aviso:

O contador de serviço apenas pode ser reposto pelo serviço de assistência técnica. O contador de serviço exhibe o tempo restante até à realização do próximo serviço pelo serviço de assistência técnica.

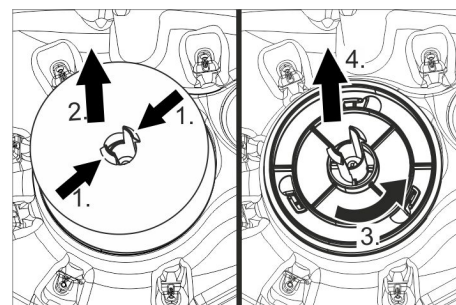
Trabalhos de manutenção

Contrato de manutenção

Para um serviço seguro do aparelho podem ser concluídos contratos de manutenção com os escritórios de venda da Kärcher correspondentes.

Limpar a grelha de protecção da turbina

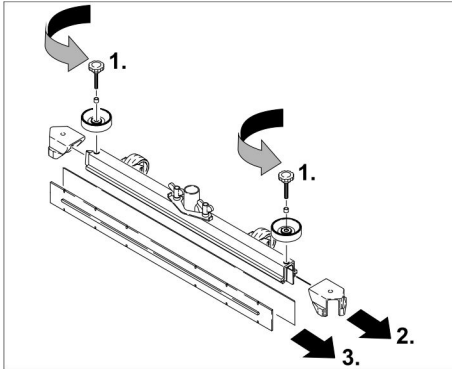
- Abrir a tampa do depósito de água suja.



- Comprimir o gancho de engate
- Retirar o flutuador.
- Rodar a grelha de protecção da turbina no sentido oposto ao dos ponteiros do relógio.
- Retirar a grelha de protecção da turbina.
- Remover a sujidade da grelha de protecção da turbina com água.
- Voltar a montar a grelha de protecção da turbina.
- Posicionar o flutuador.

Trocar os lábios de aspiração

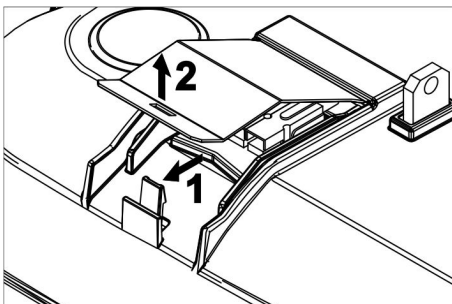
- Desmontar a barra de aspiração.
- Desaparafusar os punhos estrelados.



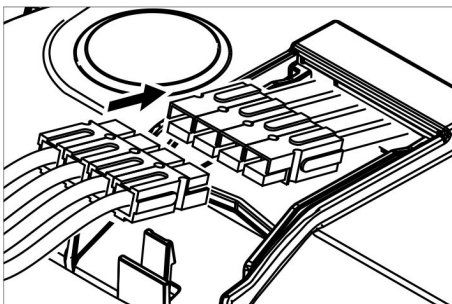
- Afastar as peças em plástico.
- Tirar os lábios de aspiração.
- Montar novos lábios de aspiração.
- Montar as peças de plástico.
- Aparafusar e apertar bem os punhos em cruz.

Montar a cabeça de limpeza D

- Levantar o suporte da cabeça de limpeza (ver capítulo "Intelligent Key cinza/.../Seleccionar formato da escova").
- Posicionar a cabeça de limpeza por baixo do aparelho, de forma a que a mangueira aponte para trás. Posicionar apenas metade da cabeça de limpeza por baixo do aparelho.

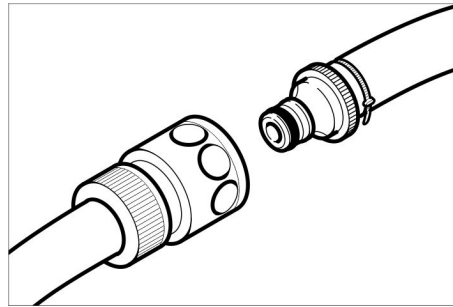


- Retirar a tampa na cabeça de limpeza.

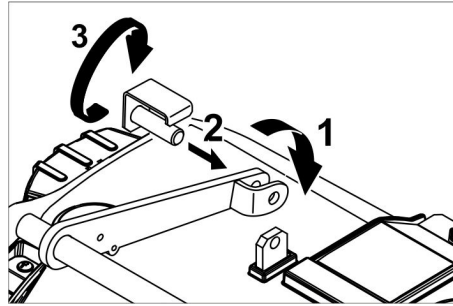


- Ligar o cabo de alimentação eléctrica da cabeça de limpeza ao aparelho (as mesmas cores devem ficar alinhadas).
- Colocar e fixar a tampa.

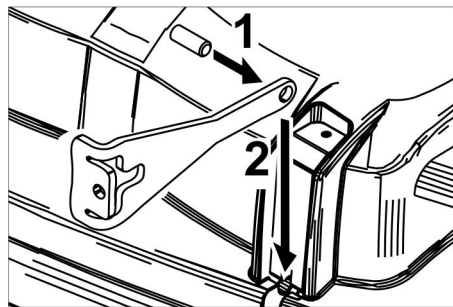
- Posicionar a cabeça de limpeza centralmente por baixo do aparelho.



- Ligar o acoplamento da mangueira, na cabeça de limpeza, com a mangueira no aparelho.



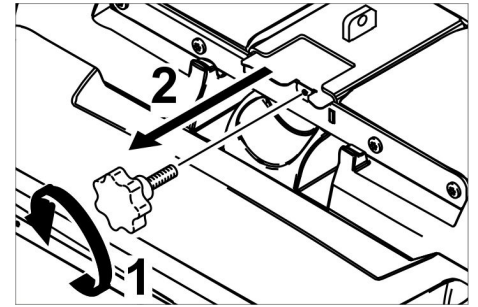
- Inserir a tala no centro da cabeça de limpeza, entre a forquilha, na alavanca.
- Alinhar o suporte da cabeça de limpeza, de modo que os furos na alavanca e na cabeça de limpeza fiquem alinhados.
- Inserir o pino de retenção no furo e girar a chapa de segurança para baixo.



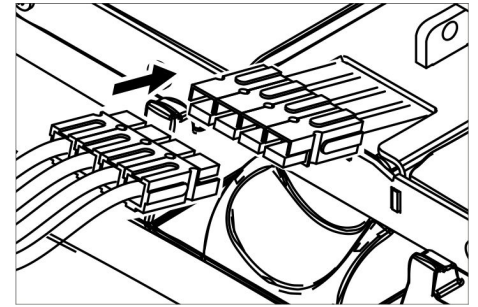
- Inserir o pino cilíndrico no furo da barra de tracção.
- Inserir a barra de tracção com o pino na pista de guia, na cabeça de limpeza, totalmente para baixo.
- Inserir a chapa de segurança na pista de guia e encravar.
- Repetir o processo com a barra de tracção do lado oposto.
- Inserir Intelligent Key cinzento.
- Ajustar o tipo de escova "Disk".

Montar a cabeça de limpeza R

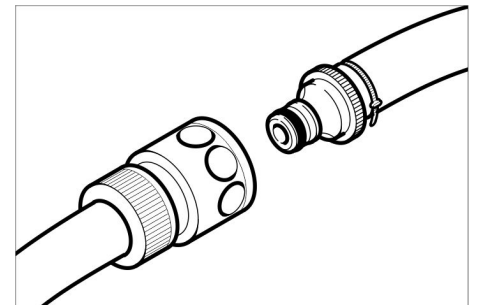
- Levantar o suporte da cabeça de limpeza (ver capítulo "Intelligent Key cinza/.../Seleccionar formato da escova").
- Posicionar a cabeça de limpeza por baixo do aparelho, de forma a que a mangueira aponte para trás. Posicionar apenas metade da cabeça de limpeza por baixo do aparelho.



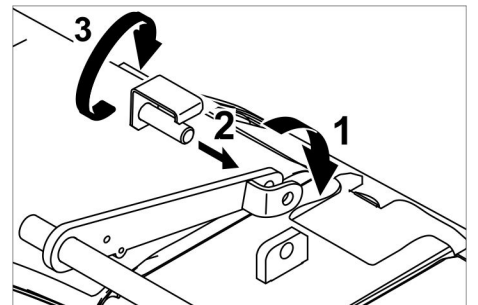
- Desenroscar o manípulo estrelado e retirar a tampa.



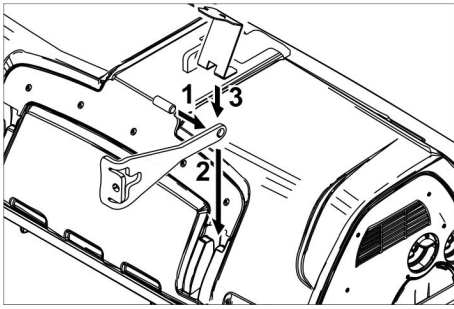
- Ligar o cabo de alimentação eléctrica da cabeça de limpeza ao aparelho (as mesmas cores devem ficar alinhadas).
- Inserir a tampa e fixar.
- Posicionar a cabeça de limpeza centralmente por baixo do aparelho.



- Ligar o acoplamento da mangueira, na cabeça de limpeza, com a mangueira no aparelho.

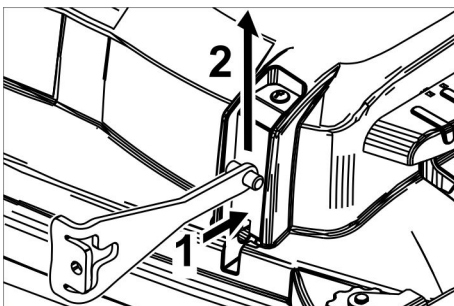


- Inserir a tala no centro da cabeça de limpeza, entre a forquilha, na alavanca.
- Alinhar o suporte da cabeça de limpeza, de modo que os furos na alavanca e na cabeça de limpeza fiquem alinhados.
- Inserir o pino de retenção no furo e girar a chapa de segurança para baixo.



- Inserir o pino cilíndrico no furo da barra de tracção.
- Inserir a barra de tracção com o pino na pista de guia, na cabeça de limpeza, totalmente para baixo e encravar.
- Repetir o processo com a barra de tracção do lado oposto.
- Inserir Intelligent Key cinzento.
- Ajustar o tipo de escova "Brush".

Desmontar a cabeça de limpeza D



- Pressionar a chapa de segurança para dentro e girar a barra de tracção para cima.

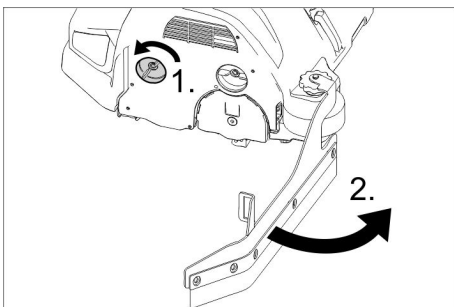
Os restantes trabalhos são efectuados em ordem inversa à montagem.

Desmontar a cabeça de limpeza R

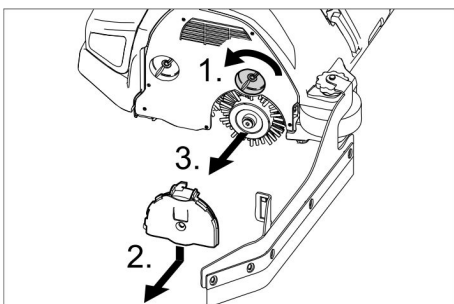
Os restantes trabalhos de desmontagem são efectuados em ordem inversa à montagem.

Substituir as escovas rotativas

- Levantar a cabeça de limpeza.



- Soltar o travamento do lábio de recolha.
- Girar o lábio de recolha para o lado.

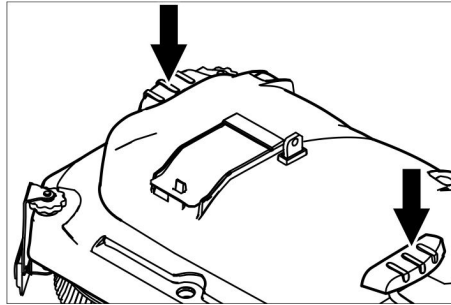


- Soltar o travamento da tampa dos rolamentos.

- Pressionar a tampa dos rolamentos para baixo e retirar.
- Retirar a escova rotativa.
- Inserir nova escova rotativa.
- Voltar a fixar a tampa dos rolamentos e o lábio de recolha em ordem inversa.
- Repetir a operação no lado oposto.

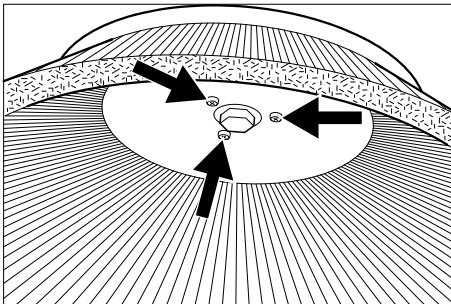
Substituir as escovas de disco

- Levantar a cabeça de limpeza.



- Premir o pedal para a substituição da escova para baixo (contra a resistência).
- Retirar a escova rotativa lateralmente, por baixo da cabeça de limpeza.
- Segurar a nova escova rotativa por baixo da cabeça de limpeza, pressionar para cima e encravar.

Substituir vassoura lateral (apenas variante SB)



- Desaparafusar 3 parafusos.
- Retirar a vassoura lateral.
- Subir a nova vassoura lateral.
- Apertar 3 parafusos.

Protecção contra o congelamento

No caso de perigo de geadas:

- Esvaziar os depósitos de água limpa e suja.
- Guardar o aparelho num local protegido contra geadas.

Ajuda em caso de avarias

⚠ PERIGO

Perigo de ferimentos! Retirar o Intelligent Key e desconectar o cabo de carregamento do carregador, antes de iniciar quaisquer trabalhos no aparelho.

Retirar a ficha da bateria.

- Esvaziar e reciclar a água suja e eventuais restos de água limpa.

⚠ CUIDADO

Perigo de ferimentos devido ao funcionamento por inércia da turbina de aspiração. A turbina de aspiração opera por inércia após a desactivação. Efectuar os trabalhos de manutenção apenas após a imobilização da turbina de aspiração.

Em caso de avarias, que não possam ser solucionadas com a ajuda desta tabela, deverá recorrer à Assistência Técnica.

Indicação de avarias

Proceder do seguinte modo se forem indicados erros no display:

Indicação de avaria em formato de texto

- Seguir as instruções no display.
- Premir o botão Info para confirmar as avarias.

Indicação de avaria na forma de código numérico

- Rodar o selector de programas para "OFF".
 - Esperar até o texto desaparecer do display.
 - Ajustar o selector de programas na posição anterior.
- Se voltar a surgir a avaria, efectuar as medidas para a eliminação correspondentes na sequência descrita. O interruptor de chave deverá estar na posição "0" e o botão de parada de emergência deverá estar premido.
- Se não for possível resolver a avaria, contactar o serviço de assistência indicando a mensagem de erro.

Aviso:

As mensagens de avaria que não estejam listadas na seguinte tabela são avarias que não podem ser resolvidas pelo operador. Neste caso deve-se contactar a assistência técnica.

Avarias indicadas no display

| Indicações no display | Causa | Eliminação da avaria |
|--|---|--|
| Interruptor do assento aberto! | O interruptor de contacto do assento não está activado. | → Aliviar a pressão do pedal de marcha. Sentar-se no assento. |
| Soltar o acelerador! | Ao ligar o interruptor de chave, o acelerador está premido. | → Libertar o pedal e voltar a premi-lo logo de seguida. |
| Sem direcção de marcha! | Comutador do sentido de marcha ou ligação do cabo com defeito. | → Chamar a Assistência Técnica. |
| Bateria descarregada! | Tensão da bateria muito baixa. | → Carregar a bateria. |
| Tensão da bateria inadmissível! | A tensão da bateria está acima ou abaixo da área permitida. | → Chamar a Assistência Técnica. |
| Carregador com defeito! | Erro no carregador; carregamento impossível. | → Verificar o carregador. |
| Depósito de água limpa vazio! | O depósito de água limpa está vazio. | → Encher o depósito de água limpa. |
| Pressão das escovas não atingida! | Timeout da regulação da pressão de encosto das escovas. | → Verificar o desgaste da escova e substituir, se necessário. → Controlar o funcionamento da cabeça da escova: elevar, baixar. |
| Depósito da água suja cheio! | Depósito da água suja cheio. | → Esvaziar o depósito de água suja. |
| | Sensor do nível de enchimento ou ligação do cabo com defeito. | → Chamar a Assistência Técnica. |
| Travão com defeito! | Travão com defeito. | → Imobilizar o aparelho. → Chamar a Assistência Técnica. |
| Motor de accionamento quente! Deixe arrefecer! | Disparo da protecção do motor | → Ajustar o interruptor de segurança para a posição "0". → Deixar arrefecer o aparelho durante aprox. 15 minutos. → Contactar o serviço de assistência técnica em caso de repetição. |
| Buzina com defeito! | Buzina com defeito. | → Chamar a Assistência Técnica. |
| Comando quente! Deixe arrefecer! | Electrónica de potência do módulo de elevação (A4) muito quente | → Ajustar o interruptor de segurança para a posição "0". → Deixar arrefecer o comando, pelo menos, 5 minutos. → Reduzir substancialmente a pressão de encosto das escovas para pavimentos duros e ásperos. → Contactar o serviço de assistência técnica em caso de repetição. |
| Sobrecarga dos motores das escovas! | Pressão assimétrica das cabeças das escovas. | → Ajustar a superfície de tecido das escovas. |

Avarias sem indicações no display

| Avaria | Eliminação da avaria |
|--|---|
| O aparelho não entra em funcionamento | Interruptor do assento não accionado, sentar-se no assento. O aparelho só funciona quando o operador se encontra sentado no assento. |
| | Ajustar o interruptor de segurança para a posição "1". |
| | Rodar o selector de programas para "OFF". Aguardar 10 segundos. Ajustar o selector de programas na função anterior. Sempre que possível, evitar subidas. Caso necessário, verificar o travão de estacionamento e o travão de serviço. |
| | Antes de ligar o interruptor de segurança, retirar o pé do acelerador. Se a avaria persistir, pedir a intervenção da Assistência Técnica. |
| | Controlar a bateria e, se necessário, carregá-la |
| Quantidade de água insuficiente | Controlar o nível da água limpa e, se necessário, encher o depósito |
| | Controlar as mangueiras quanto a entupimento e limpá-las sempre que necessário. |
| | Cabeça de limpeza R: Retirar e limpar a barra distribuidora da água. |
| | Limpar o filtro de água limpa. |
| Potência de aspiração insuficiente | Limpar as juntas entre o depósito de água suja e a tampa e verificar a estanquicidade, se necessário substituí-las. |
| | Controlar a grelha de protecção da turbina quanto a sujidade e limpar se necessário. |
| | Limpar os lábios de aspiração na barra de aspiração e, se necessário, substituí-los ou virá-los. |
| | Verificar se a tampa na mangueira de aspiração da água suja está fechada |
| | Controlar o tubo de aspiração quanto a entupimento e limpá-lo sempre que necessário. |
| | Verificar a estanquicidade da mangueira de aspiração, se necessário substituir. |
| | Controlar a afinação da barra de aspiração. |
| Fixar peso adicional (acessório) na barra de aspiração. | |
| Resultados de limpeza insuficientes | Regular a pressão de encosto. |
| | Ajustar os lábios de recolha. |
| | Verificar se há desgaste nas escovas e substituí-las, se necessário. |
| As escovas não rodam | Reduzir a pressão de encosto. |
| | Verificar se algum corpo estranho está a bloquear as escovas. Remover os corpos estranhos, se for necessário. |
| | Sobrecarga do motor, deixar arrefecer o motor. Rodar o selector de programas para "OFF". Aguardar 10 segundos. Ajustar o selector de programas na função anterior. |
| Mangueira de escoamento de água suja entupida | Abrir dispositivo de dosagem na mangueira de escoamento. Remover a mangueira de aspiração da barra de aspiração e fechar com a mão. Colocar o interruptor selector de programas em Aspirar. O entupimento é aspirado a partir da mangueira de aspiração para o reservatório de água suja. |
| Dosagem do detergente de limpeza (apenas versão Dose) não funciona | Contactar o serviço de assistência técnica. |

Dados técnicos

| B 150 | | R 75 | D 75 | R 90 | D90 |
|---|-------------------|-------------|------|--------------|---------|
| Potência | | | | | |
| Tensão nominal | V | 36 | | | |
| Capacidade da bateria | Ah (5h) | 180/240 | | | |
| Consumo de potência médio | W | 2300 | 2200 | 2600 | 2400 |
| Mittlere Leistungsaufnahme Adv | W | 3200 | 3100 | 3500 | 3300 |
| Potência nominal do motor (Adv) | W | 600 (1400) | | | |
| Potência do motor de aspiração | W | 750 | | | |
| Potência do motor das escovas | W | 2 x 600 | | 2 x 750 | 2 x 600 |
| Aspirar | | | | | |
| Potência de aspiração, quantidade de ar | l/s | 26 | | | |
| Potência de aspiração, depressão | kPa | 18,0 | | | |
| Escovas de limpeza | | | | | |
| Largura de trabalho | mm | 750 | | 900 | |
| Diâmetro da escova | mm | 105 | 410 | 105 | 450 |
| Velocidade da escova | 1/min | 1200 | 140 | 1200 | 140 |
| Medidas e pesos | | | | | |
| Velocidade de marcha, máx. (Adv) | km/h | 6 (10) | | | |
| Inclinação máx. (Adv) | % | 10 (15) | | | |
| Cobertura de área teórica (Adv) | m ² /h | 4500 (7500) | | 5400 (10000) | |
| Volume do depósito de água limpa/água suja | l | 150 | | | |
| Volume do depósito de sujidade grossa | l | 7 | - | 9 | - |
| Pressão da água do sistema de enchimento**, Sistema de lavagem do depósito de água suja**, máx. | MPa (bar) | 1 (10) | | | |
| Comprimento | mm | 1690 | | | |
| Largura (sem barra de aspiração) | mm | 810 | 810 | 910 | 980 |
| Altura | mm | 1390 | | | |
| Peso total admissível (Adv) | kg | 820 (838) | | | |
| Peso de transporte (Adv) | kg | 586 (604) | | | |
| Carga de superfície (com condutor e depósito de água limpa) | | | | | |
| Roda dianteira | N/cm ² | 94 | | | |
| Roda traseira | N/cm ² | 51 | | | |
| Valores obtidos segundo EN 60335-2-72 | | | | | |
| Valor total de vibração dos braços | m/s ² | <2,5 | | | |
| Valor total de vibração da superfície do assento | m/s ² | <2,5 | | | |
| Insegurança K | m/s ² | 0,1 | | | |
| Nível de pressão acústica L _{pA} | dB(A) | 67 | | | |
| Insegurança K _{pA} | dB(A) | 2 | | | |
| Nível de potência acústica L _{WA} + Insegurança K _{WA} | dB(A) | 85 | | | |
| Carregador incorporado (opção) | | | | | |
| Tensão nominal | V | 230 | | | |
| Frequência | Hz | 50/60 | | | |
| Corrente nominal | A | 8 | | | |

** Opção

Acessórios e peças sobressalentes

- Só devem ser utilizados acessórios e peças de reposição autorizados pelo fabricante do aparelho. Acessórios e Peças de Reposição Originais - fornecem a garantia para que o aparelho possa ser operado em segurança e isento de falhas.
- No final das instruções de Serviço encontra uma lista das peças de substituição mais necessárias.
- Para mais informações sobre peças sobressalentes, consulte na página www.kaercher.com o ponto dos serviços.

Garantia

Em cada país vigem as respectivas condições de garantia estabelecidas pelas nossas Empresas de Comercialização. Eventuais avarias no aparelho durante o período de garantia serão reparadas, sem encargos para o cliente, desde que se trate dum defeito de material ou de fabricação. Em caso de garantia, dirija-se, munido do documento de compra, ao seu revendedor ou ao Serviço Técnico mais próximo.

Declaração de conformidade CE

Declaramos que a máquina a seguir designada corresponde às exigências de segurança e de saúde básicas estabelecidas nas Directivas CE por quanto concerne à sua concepção e ao tipo de construção assim como na versão lançada no mercado. Se houver qualquer modificação na máquina sem o nosso consentimento prévio, a presente declaração perderá a validade.

Produto: detergente para o solo carro
Tipo: 1.246-xxx

Respectivas Directrizes da CE
2006/42/CE (+2009/127/CE)
2004/108/CE


Normas harmonizadas aplicadas


EN 55012: 2007 + A1: 2009
EN 55014-1:2006 + A2:2011
EN 55014-2: 1997 + A2: 2008
EN 60335-1
EN 60335-2-29
EN 60335-2-72
EN 61000-3-2:2010
EN 61000-3-3: 2013
EN 61000-6-2: 2005
EN 62233: 2008

Normas nacionais aplicadas

-

Os abaixo assinados têm procuração para agirem e representarem a gerência.




H. Jenner
CEO


S. Reiser
Head of Approbation

Responsável pela documentação:
S. Reiser

Alfred Kärcher GmbH & Co. KG
Alfred-Kärcher-Str. 28 - 40
71364 Winnenden (Germany)
Tel.: +49 7195 14-0
Fax: +49 7195 14-2212

Winnenden, 2014/09/01

  Læs original brugsanvisning inden første brug, følg anvisningerne og opbevar vejledningen til senere efterlæsning eller til den næste ejer.

Indholdsfortegnelse

| | | | |
|---|----|----|----|
| Sikkerhedsanvisninger | DA | .. | 1 |
| Funktion | DA | .. | 1 |
| Bestemmelsesmæssig anvendelse | DA | .. | 1 |
| Miljøbeskyttelse | DA | .. | 1 |
| Betjeningslementer | DA | .. | 2 |
| Inden ibrugtagning | DA | .. | 3 |
| Drift | DA | .. | 5 |
| Grå Intelligent Key | DA | .. | 7 |
| Transport | DA | .. | 7 |
| Opbevaring | DA | .. | 8 |
| Pleje og vedligeholdelse | DA | .. | 8 |
| Hjælp ved fejl | DA | .. | 10 |
| Tekniske data | DA | .. | 13 |
| Tilbehør og reservedele | DA | .. | 14 |
| Garanti | DA | .. | 14 |
| EU-overensstemmelseserklæring | DA | .. | 14 |

Sikkerhedsanvisninger

Læs og følg denne betjeningsvejledning samt den vedlagte brochure med sikkerhedsanvisninger for børsterengøringsmaskiner og tæpperensere, 5.956-251, inden maskinen tages i brug første gang. Maskinen er godkendt for driften på overflader med en maksimal hældning, som angives i afsnit "Tekniske data".

Sikkerhedsanordninger

Sikkerhedsanordningerne tjener brugerens beskyttelse og må ikke sættes ud af drift og deres funktion må ikke omgås.

Sikkerhedsafbryder

For en øjeblikkelig ud-af-drifftagning af alle funktioner: Sæt sikkerhedskontakten i stilling "0".

- Når der trykkes på sikkerhedskontakten, bremser maskinen hårdt op.
- Nødstopet virker umiddelbart på alle maskinens funktioner.

Sædekontakt

Afbryder køremotoren med en kort forsinkelse, hvis brugeren under arbejdsdriften eller under kørslen forlader sædet.

Symboler på apparatet

| | |
|--|---|
|  | ⚠ FORSIGTIG Knusefare. Hold hænderne væk fra området hvor snavsevandstanken svinger ned. |
|  | ⚠ FARE Øget risiko for uheld pga. for høj hastighed. Kør langsomt på hældninger. |

Faregrader

⚠ FARE

En umiddelbar truende fare, som kan føre til alvorlige personskader eller død.

⚠ ADVARSEL

En muligvis farlig situation, som kan føre til alvorlige personskader eller til død.

⚠ FORSIGTIG

Henviser til en mulig farlig situation, der kan føre til lette personskader.

BEMÆRK

Henviser til en mulig farlig situation, der kan føre til materiel skade.



Funktion

Maskinen anvendes til vådrengøring eller polering af jævne gulve. Gennem indstilling af vandmængden, børsternes modpresningstryk, rengøringsmiddel mængden samt kørehastigheden kan den nemt tilpasses til den enkelte rengøringsopgave.

Bestemmelsesmæssig anvendelse

- Brug maskinen kun i overensstemmelse med angivelserne i denne driftsvejledning.
- Maskinen må kun benyttes til rengøring af ikke-fugtighedsfølsomme og ikke-poleringsfølsomme glatte gulve.
 - Enheden er beregnet til indendørsbrug.
 - Anvendelsestemperaturområdet ligger mellem +5°C og +40°C.
 - Maskinen er ikke egnet til rengøring af frosne gulve (f.eks. i kølehuse).
 - Maskinen er beregnet til en max. vandhøjde på 1 cm. Kør ikke ind i et område, hvis der er fare for at den maksimale vandhøjde overskrides.
 - Maskinen må kun udstyres med originalt tilbehør og originale reservedele.
 - Maskinen er ikke beregnet til rengøring af offentlige færdselsårer.
 - Maskinen må ikke anvendes på trykfølsomme gulve. Tag hensyn til gulvets tilfaldte fladebelastning. Fladebelastningen på grund af maskinen er angivet i de tekniske data.
 - Maskinen er ikke egnet til brug i eksplosionsudsatte omgivelser.
 - Brændbare gas, ufertyndede syrer eller opløsningsmidler må ikke optages med maskinen.
- Hertil hører benzin, fortyndervæske eller fyringsolie, som kan danne eksplosive blandinger når de hvirvles sammen med sugeluften. Undgå brug af acetone, ufertyndede syrer og opløsningsmidler, da disse angriber de materialer, højtryksrensere er lavet af.

Miljøbeskyttelse

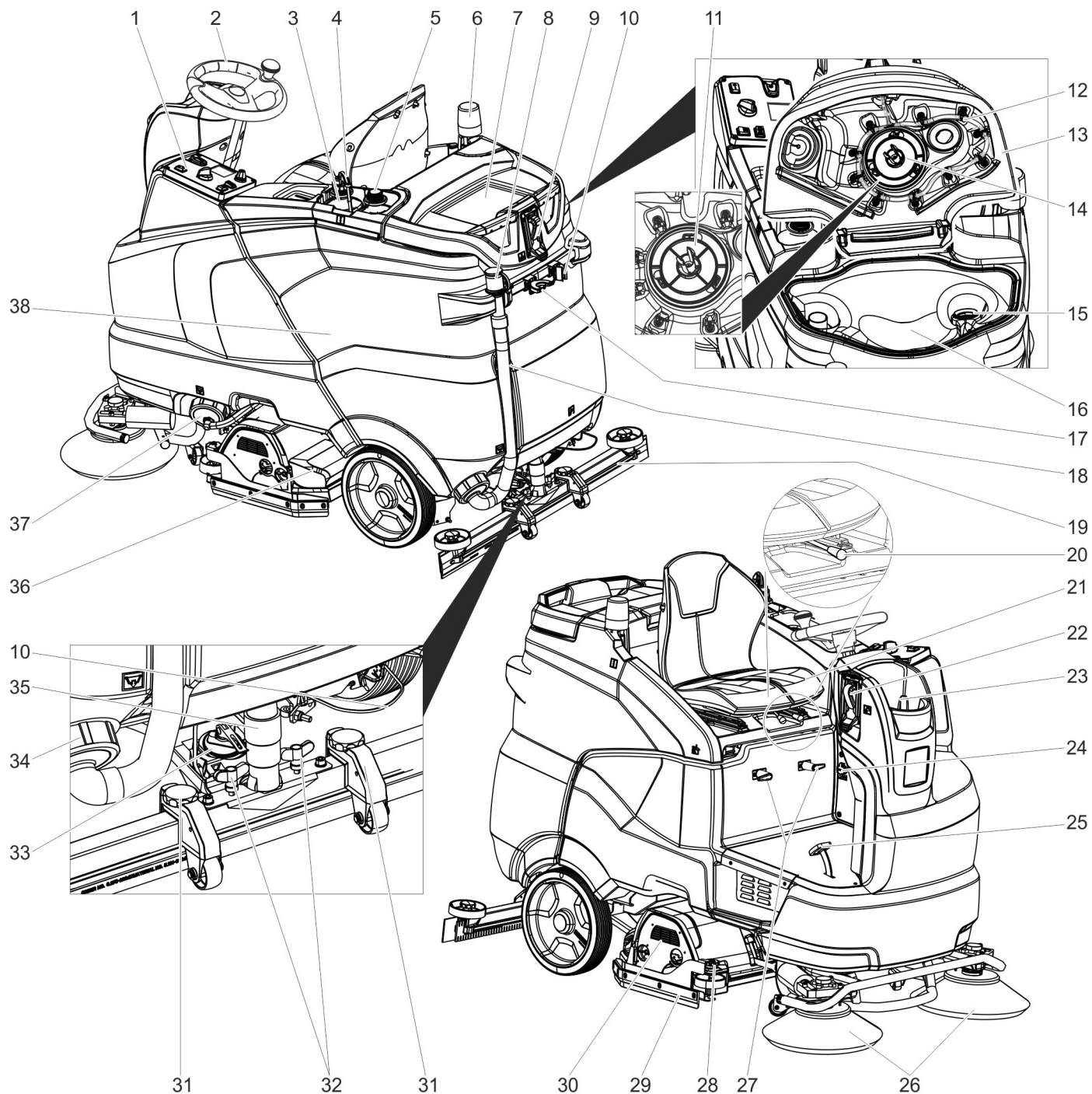
| | |
|---|--|
|  | Emballagen kan genbruges. Smid ikke emballagen ud sammen med det almindelige husholdningsaffald, men aflever den til genbrug. |
|  | Udtjente apparater indeholder værdifulde materialer, der kan og bør afleveres til genbrug. Batterier, olie og lignende stoffer er ødelæggende for miljøet. Aflever derfor udtjente apparater på en genbrugsstation eller lignende. |

Henvisninger til indholdsstoffer (REACH)

Aktuelle oplysninger til indholdsstoffer finder du på:

www.kaercher.com/REACH

Betjeningslementer

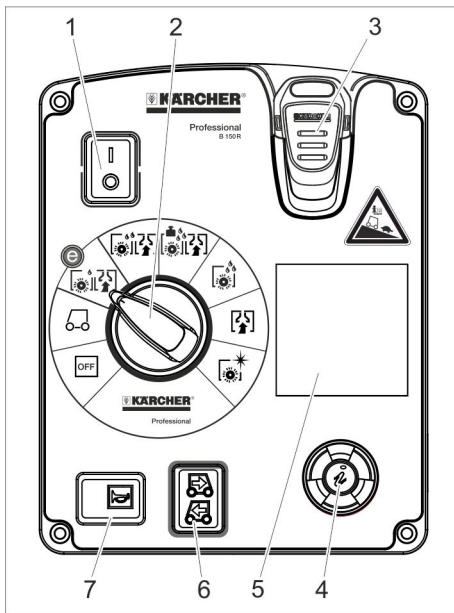


- | | | | | | |
|----|--|----|---|----|--|
| 1 | Betjeningsfelt | 17 | Værktøjsholder ** | 33 | Drejehåndtag til hældning af sugbjælken |
| 2 | Rat | 18 | Afledningsslange for snavsevand | 34 | Låg, snavsevandstank |
| 3 | Rensemiddeldunk (kun variant Dose) | 19 | Sugebjælke * | 35 | Sugeslange |
| 4 | Sugeslange til rensmiddel (kun variant Dose) | 20 | Arm til sædejustering | 36 | Grovsmudsbeholder (kun ved R-renehoved)* |
| 5 | Plads til en ekstra rensmiddeldunk | 21 | Sæde (med sædekontakt) | 37 | Dæksel ferskvandstank med filter ferskvand |
| 6 | Advarselslampe ** | 22 | Påfyldningssystem ** | 38 | Batteri ** |
| 7 | Opbevaring for rengøringsæt „Home-base Box“ | 23 | Dæksel til friskvandsbeholder | | |
| 8 | Doseringsenhed til snavsvand | 24 | Koldapparatstik til ladekabel (Kun på maskiner med integreret oplader). | | |
| 9 | Vandtilslutning til snavsevandsbeholderskyllesystem ** | 25 | Kørepedal | | |
| 10 | Mopholder ** | 26 | Sidekoster (kun variant SB) | | |
| 11 | Turbinebeskyttelsessi (under svømmeren) | 27 | Kabelkrog | | |
| 12 | Snavsevandsbeholderskyllesystem ** | 28 | Justeringshjul afstrygerløbe | | |
| 13 | Dæksel til snavsevandsbeholder | 29 | Aftørringsløbe | | |
| 14 | Svømmerventil | 30 | Rensehoved * | | |
| 15 | Fnugfilter | 31 | Højdejustering sugbjælke | | |
| 16 | Snavsevandsbeholder | 32 | Vingemøtrikker til fastgørelse af sugbjælken | | |

* Ikke inkluderet i leveringen

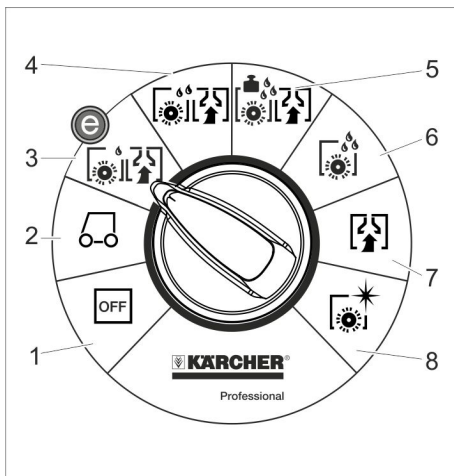
** Option

Betjeningspanel



- 1 Sikkerhedsafbryder
- 2 Programvælger
- 3 Intelligent Key
- 4 Infoknap
- 5 Display
- 6 Kørselsretningskontakt
- 7 Signalthorn

Programvælger



- 1 **OFF**
Maskinen er slukket.
- 2 **Transportkørsel**
Kør til anvendelsesstedet.
- 3 **Eco-drift**
Våd rengøring af gulvet (med reduceret omdrejningstal af børsterne) og opsugning af snavsevand (med reduceret sug-effekt).
- 4 **Skuresugning**
Våd rengøring af gulvet og opsugning af snavse vandet.
- 5 **Program**
Våd rengøring af gulvet (med øget børste-modpresningstryk) og opsugning af snavse vandet.
- 6 **Skure**
Våd rengøring af gulvet og tid til at lade rengøringsmidlet virke.
- 7 **Opsugning**
Sug snavs ind.

8 Polering

Polering Polering af gulvet uden påføring af væske.

Symboler på apparatet

| | |
|--|---|
| | Greb til at svinge snavsevandstanken op |
| | Fastgøringspunkt |
| | Mopholder ** |
| | Vandtilslutning påfyldningssystem ** |
| | Vandtilslutning til snavsevandstank |
| | Dræning af friskvandsbeholder |
| | Dræning af snavsevandstank |

** Option

Inden ibrugtagning

Batterier

| | |
|--|--|
| | Følg anvisningerne på batterierne, i brugsanvisningen og i køretøjets driftsvejledning |
| | Brug øjenvern |
| | Hold børn væk fra syre og batterier |
| | Eksplosionsfare |
| | Gnister, åben ild og rygning forbudt |
| | Ætsningsfare |
| | Førstehjælp |
| | Advarselsnotat |
| | Bortskaffelse |
| | Smid ikke batterier i affaldstønden |

FARE

Eksplosionsrisiko!

Værktøj eller lignende må ikke lægges på batteriet. Risiko for kortslutning og eksplosion.

Risiko for tilskadekomst. Sår må aldrig komme i berøring med bly. Vask altid hænder efter arbejde med batterierne.

Anbefalede batterier

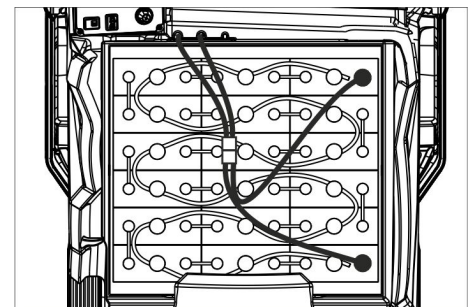
| | Bestillingsnr. | °dH/m ³ | Luftstrøm [m ³ /h]** |
|---|----------------|--------------------|---------------------------------|
| Batterisæt 240Ah, udsparring, ringe vedligeholdelse | 4.035-987.7 | 27 | 10,8 |
| Batterisæt 180Ah, udsparring, ringe vedligeholdelse | 4.035-988.7 | 20,25 | 8,1 |
| Batterisæt 240Ah, 6 blokke, vedligeholdelsesfri | 4.654-306.7 | 6,975 | 2,79 |
| Batterisæt 180Ah, 6 blokke, vedligeholdelsesfri | 4.654-307.7 | 5,175 | 2,07 |

* Min. volumen af batteriladerum
 ** Min. luftstrøm mellem batteriladerum og området omkring.

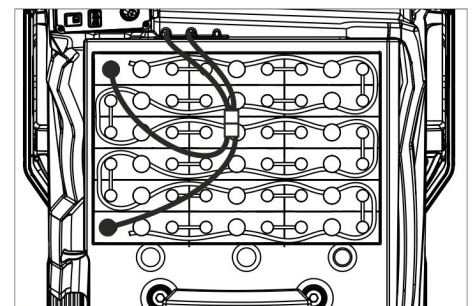
Isættelse og tilslutning af batterierne

Ved varianten "Pack" er batterierne allerede monteret

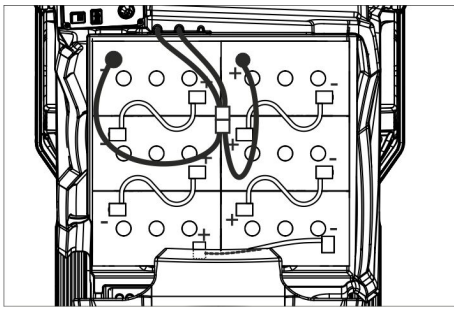
- ➔ Sæt sikkerhedskontakten i stilling "0".
- ➔ Drej snavsevandstanken tilbage.



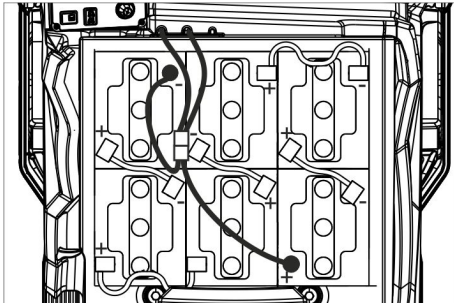
4.035-987.7



4.035-988.7



4.654-306.7 (placering A)



4.654-307.7 (placering B)

BEMÆRK

Risiko for beskadigelse. Sørg for korrekt polaritet.

- Forbind polerne med det vedlagte kabel.
- Sæt det medfølgende tilslutningskabel fast på de endnu frie batteripoler (+) og (-).
- Sæt batteristicket i.
- Indstil batteritypen (se kapitel "Grå Intelligent Key").

BEMÆRK

Beskadigelse på grund af fuld afladning. Lad batterierne op, før maskinen tages i brug.

Opladning af batterier

Bemærk:

Maskinen er beskyttet mod total afladning, dvs., hvis det mindste tilladte mål af kapacitet nås, er der kun mulighed for at køre maskinen og opsuge resterende vand. På displayet står der "Batteri svagt - rengøring ikke mulig" og "Batteri tomt - oplad".

- Kør maskinen direkte til opladningsstationen. Undgå stigninger.

Bemærk:

Ved anvendelse af andre batterier (f.eks. fra andre producenter) skal beskyttelsen mod total afladning af det pågældende batteri genindstilles af Kärcher kundeservice.

FARE

Fare på grund af elektrisk stød. Vær opmærksom på strømledningsnet og sikring – se "Oplader". Brug kun opladeren i tørre rum med tilstrækkelig ventilation!

Bemærk:

Opladningstiden er i gennemsnit på ca. 10-12 timer.

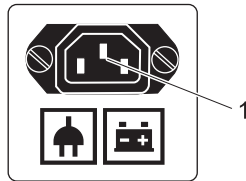
De anbefalede ladeaggregater (som passer til de batterier, der benyttes) reguleres elektronisk og afslutter opladningen automatisk.

FARE

Eksplodingsfare. Rummet, i hvilket batteriet er placeret til opladning, skal have et min. volumen afhængigt af batteritypen og en tilstrækkelig ventilation (se "Anbefalede batterier").

Eksplodingsfare. Det er kun tilladt at oplade vådbatterier, når snavsevandstanken er drejet op.

Variant med integreret oplader



- 1 Koldapparatstik til ladekabel

- Forbind strømkablet med koldapparatstikket på apparatet.
- Tilslut netkablet til strømmen. I displayet vises et batterisymbol og batteriernes opladningstatus. Displaybelysningen slukkes.

Bemærk:

Under opladningen er alle rengørings- og kørefunktioner blokeret. Når batteriet er helt opladet, står der "Opladning afsluttet" på displayet.

- Efter opladning skal stikket trækkes ud af stikdåsen og kablet fjernes fra apparatet.
- Vikl strømkablet på kabelkroge.

Variant uden integreret oplader

- Tøm snavsevandsbeholderen.
- Sæt sikkerhedskontakten i stilling "0".
- Drej snavsevandstanken tilbage.
- Adskil batteristicket og tilslut opladekablet til opladeren.
- Sæt opladerens netstik i.
- Gennemfør opladningen iht. opladerens separate driftsvejledning.

Lav-vedligeholdelses-batterier (vådbatterier)

- Tilsæt destilleret vand en time før slutningen af opladningen, sørg for korrekt syrestand. Batterierne er mærket tilsvarende. Ved slutningen af opladningen skal alle celler udvikle gas.

FARE

Ætsningsfare. Påfyldning af vand, hvis batteriet er i afladet tilstand, kan føre til udslip af syre!

Ved håndtering med batterisyre skal man bruge sikkerhedsbriller og tage højde for forskrifterne for at undgå en beskadigelse eller ødelæggelse af klæderne. Eventuelt syrestænk på huden eller klæderne skal straks skylles med meget vand.

BEMÆRK

Brug kun destilleret eller afsaltet vand (EN 50272-T3) til efterfyldning af batterierne. Brug ikke fremmede tilsætningsmidler (såkaldte ydelsesforbedrende midler), ellers bortfalder enhver garanti.

Maksimalt batterimål

| Anordning | A | B |
|-----------|--------|--------|
| Længde | 244 mm | 312 mm |
| Bredde | 190 mm | 182 mm |
| Højde | 275 mm | 365 mm |

Henvisninger til første opladning

Bemærk:

Ved første opladning erkender styringen endnu ikke, hvilken batteritype der er integreret. Batteriindikatoren arbejder endnu unøjagtigt.

Et "V" t.h. ved siden af batteriindikatorens bjælke viser, at første opladning endnu ikke er udført.

- Oplad batterierne indtil den maks. opladning vises på displayet.
- Brug maskinen efter første opladning indtil fuldafladningsbeskyttelsen afbryder børstemotoren og turbinen.
- Derefter oplades batterierne helt og uden fejl.

Efter første opladning forsvinder V'et til højre ved siden af batteriindikatoren.

Batteriindikatoren arbejder nu nøjagtigt.

Bemærk:

Hvis der i batterimenuen vælges en batteritype, skal den ovennævnte proces gennemføres igen. Det er også tilfældet, hvis den allerede indstillede batteritype vælges igen.

Batteridisplay

Batteriernes opladningsstatus vises på styringspanelets display.

- Bjælkelængden viser batteriets opladningsstatus.
- I de sidste 30 min. vises den resterende driftstid i minutter.

Afmontere batterierne

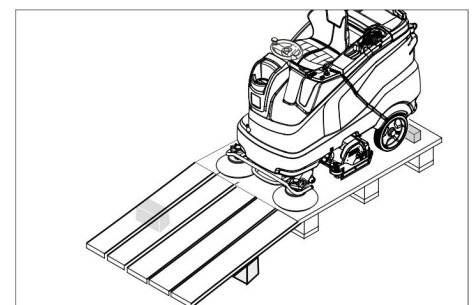
- Sæt sikkerhedskontakten i stilling "0".
- Drej snavsevandstanken tilbage.
- Klem kablet af fra batteriets minuspol.
- Adskil de resterende kabler fra batterierne.
- Fjern batterierne.
- Gamle batterier skal bortskaffes ifølge de gældende bestemmelser.

Aflæsning

Bemærk:

For en øjeblikkelig ud-af-drifttagning af alle funktioner skal sikkerhedsafbryderen stilles på "0".

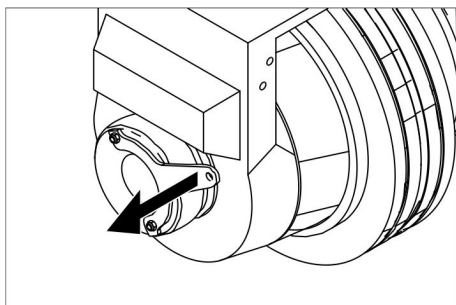
- De fire gulvbrædder på pallen er gjort fast med skruer. Skru disse brædder af.



- Læg brædderne på kanten af pallen. Placer brædderne sådan, at de ligger

foran maskinens hjul. Fastgør brædderne med skruerne.

- Skub bjælken, der er vedlagt i emballagen, ind under rampen som støtte.
- Fjern trælisterne foran hjulene.



- Træk bremsens håndtag og skub maskinen fra rampen med trukket håndtag.
- eller
- Isæt Intelligent Key.
 - Sæt sikkerhedskontakten i stilling "0".
 - Sæt programvælgeren til transportkørsel.
 - Sæt omskifteren til kørselsretningen på "fremad".
 - Træd på kørepedalen.
 - Kør maskinen ned fra pallen.
 - Sæt sikkerhedskontakten i stilling "0".

Montere renehovedet

Monteringen af renehovedet forklares i kapitel "Vedligeholdelsesarbejder".

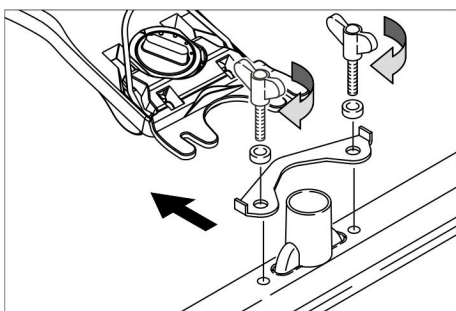
Bemærk:

På nogle modeller er renehovedet allerede monteret.

Montering af børster

Monteringen af børsterne forklares i kapitel "Vedligeholdelsesarbejder".

Montering af sugebjælke



- Sæt sugebjælken ind i sugebjælkeophænget således, at forpladen ligger over ophænget.
- Spænd vingemøtrikkerne fast.
- Sæt sugeslangen på.

Drift

FARE

Risiko for tilskadecomst. I områder, hvor der er mulighed for at betjeningspersonalet kan rammes af faldende genstande, må maskinen ikke bruges uden beskyttelse imod faldende genstande.

Bemærk:

For en øjeblikkelig ud-af-drifttagning af alle funktioner skal sikkerhedsafbryderen stilles på "0".

Indstilling af førersædet

- Træk i håndtaget til sædejusteringen og sæt sædet i den ønskede position.
- Slip armen for sædejusteringen og sæt sædet i indgreb.

Tænd for maskinen

- Sæt Dem på sædet.
- Isæt Intelligent Key.
- Sæt sikkerhedskontakten i stilling "0".
- Drej programvælgeren til den ønskede funktion.
- Gennemfør vedligeholdelsesopgaven, hvis den tilsvarende information vises på displayet.

| Display | Aktivitet |
|--------------------------------|--|
| Vedligeholdelse Sugebjælke | Rens sugebjælken. |
| Vedligeholdelse Friskv. Filter | Rengør friskvandsfilteret |
| Vedligeholdelse Sugelæbe | Kontrollerer sugelæberne med hensyn til slid og indstilling. |
| Vedligeholdelse Turbinesi | Rens turbinebeskyttelsen. |
| Vedligeholdelse Børstehoved | Kontrollerer børsterne for slitage, rens dem. |

- Tryk på infoknappen.
- Nulstil tælleren til den pågældende vedligeholdelse (se "Pleje og vedligeholdelse/nulstil tælleren").

Bemærk:

Hvis tælleren ikke nulstilles, vises vedligeholdelsesindikatoren hver gang apparatet tændes.

Kontrol af stopbremse

FARE

Risiko for ulykke. Før al brug skal stopbremsens funktion kontrolleres på en jævn flade.

- Tænd for apparatet.
- Sæt omskifteren til kørselsretningen på "fremad".
- Sæt programvælgeren til transportkørsel.
- Kørepedal trykkes let.
- Bremsen skal åbnes så den giver lyd. Maskinen skal trille let af sted på en jævn flade. Hvis pedalen slippes, kan man høre bremsen sætte ind. Maskinen skal sættes ud af drift og kundeservice tilkaldes, hvis ovennævnte ikke holder stik.

Kørsel

FARE

Risiko for ulykke. Hvis maskinen ikke læn- gere kan bremse, skal De gøre følgende:

- Hvis maskinen ikke bringes til standsning, når kørepedalen slippes på en rampe med over 2% fald, må sikkerhedskontakten af hensyn til sikkerheden kun bringes i stilling "0", hvis det ved hver idrifttagning af maskinen forinden er kontrolleret, at stopbremsen fungerer mekanisk korrekt.

- Maskinen skal sættes ud af drift, når den er bragt til standsning (på en jævn flade), og kundeservice skal kontaktes!
- Desuden skal vedligeholdelsesanvisningerne for bremserne følges.

FARE

Risiko for at vælte ved for store stigninger.

- Kør kun på stigninger op til 10% (Adv 15%) i kørselsretningen.
- Stigninger og hændninger må kun køres i længderetning, vend ikke.

Risiko for vipning ved hurtig kørsel gennem sving.

Risiko for skridt ved vådt gulv.

- Kør langsomt i sving.

Risiko for at vælte ved ustabil underlag.

- Kør kun med maskinen på et fast underlag.

Risiko for at vælte ved for stor hældning til siden.

Kørsel

- Sæt Dem på sædet.
- Isæt Intelligent Key.
- Sæt sikkerhedskontakten i stilling "0".
- Sæt programvælgeren til transportkørsel.
- Indstil kørselsretningen med kørselsretningskontakten på kommandopulten.
- Reguler kørehastigheden ved at trykke på kørepedalen.
- Stands maskinen: Giv slip får kørepedalen.

Bemærk:

Kørselsretningen kan også ændres under kørslen. På den måde kan selv meget stumpe steder poleres, ved at køre frem og tilbage flere gange.

Overbelastning

Ved overbelastning slukkes køremotoren efter et bestemt tidsrum. På displayet vises en fejlmelding. Ved overophedning af styningen kobles det berørte aggregat fra.

- Lad maskinen køle af i mindst 15 minutter.
- Drej programkontakten til "OFF", vent lidt og drej den tilbage på det ønskede program.

Påfyldning af driftsstoffer

Rengøringsmiddel

BEMÆRK

Risiko for beskadigelse. Brug kun de anbefalede rengøringsmidler. Til brug af andre rensmidler er brugeren/ejeren ansvarligt for risikoen med hensyn til driftssikkerhed og ulykkesfarer.

Brug kun rensmidler som er fri for opløsningsmidler, salt- og flussyre.

Tag højde for sikkerhedsanvisningerne på rengøringsmiddel.

Bemærk:

Brug ikke stærkt skummende rengøringsmidler.

| Anvendelse | Rensmiddel |
|--|------------------|
| Vedligeholdelsesrensning af alle vandbestandige gulve | RM 746 RM 780 |
| Vedligeholdelsesrensning af glinsende overflader (f.eks. granit) | RM 755 es |
| Vedligeholdelsesrensning og hovedrengøring af industrigulve | RM 69 ASF |
| Vedligeholdelsesrensning og hovedrengøring af fliser af fint stentøj | RM 753 |
| Vedligeholdelsesrensning af fliser inden for sundhedsområdet | RM 751 |
| Rensning og desinfektion inden for sundhedsområdet | RM 732 |
| Fjernelse af alle alkalibestandige gulvbelægninger (f.eks. PVC) | RM 752 |
| Fjernelse af linoleumgulvbelægninger | RM 754 |

Ferskvand

- Åbn dækslet til friskvandsbeholderen.
- Påfyld friskvand (maksimalt 60 °C) op til 15 mm under beholderens overkant.
- Påfyld rengøringsmiddel.

Bemærk:

Hvis der først tilsættes rensmiddel og derefter vand til rensmiddeltanken, kan det føre til en stærk dannelse af skum.

- Luk dækslet til friskvandsbeholderen.

Bemærk:

Før første ibrugtagning skal friskvandsbeholderen fyldes helt

Påfyldningssystem (option)

- Tilslut vandslangen til påfyldningssystemets påfyldningsstuds.
- Åbn for vandtilføbet.
Hvis den maksimale påfyldningsstand blev opnået, standser den integrerede svømmerventil vandtilførslen.
- Luk vandtilførslen.
- Fjern vandslangen.

Doseringsanordning (kun variant Dose)

På vejen til rens hovedet tilsættes friskvandet rensmiddel ved hjælp af en doseringsanordning.

- Sæt dunken med rensmiddel ind i maskinen.
- Skru dunkens låg af.

- Stik doseringsanordningens sugeslange ned i dunken.

Bemærk:

Med doseringsindretningen kan der maksimalt tilsættes 3% rensmiddel. Ved højere dosering skal rensmidlet tilsættes i friskvandsbeholderen.

BEMÆRK

Tilstopningsfare på grund af tørrende rensmiddel ved tilsætning af rensmiddel in i ferskvandstanken af variant Dose. Doseringsanordningens gennemstrømningsmåler kan klistre sammen på grund af tørrende rensmiddel og genere doseringsanordningens funktion. Ferskvandstanken og maskinen skal derefter skylles med klart vand. Til skylning indstilles rensprogrammet med vandordre på programvælgeren. Stil vandmængden på højeste værdi, stil rengøringsmiddeldoseringen på 0%.

Bemærk:

Maskinen har en friskvandsstandvisning på displayet. Hvis friskvandsbeholderen er tom, standses tilsætningen af rengøringsmiddel. Renshovedet arbejder videre uden væsketilførsel.

Indstille parametre

Med gul Intelligent key

Maskinen er allerede indstillet med parametrene til de forskellige programmer. Afhængig af programmeringen af den gule Intelligent Key, kan de enkelte parametre ændres.

Ændringen af parametrene er kun virksom indtil et andet rensprogram udvælges via programvælgeren.

Hvis parametrene skal ændres permanent, skal der bruges en grå Intelligent Key til indstillingerne. Indstillingen beskrives i afsnit "Grå Intelligent Key".

Bemærk:

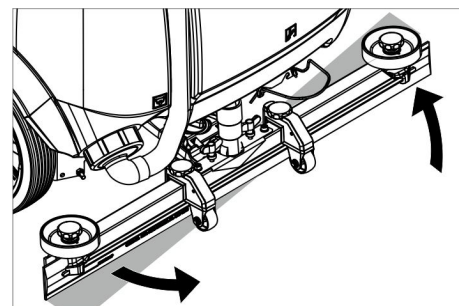
Næsten alle displaytekster til parameterindstillingen er selverklærende. Den eneste undtagelse er parameteren FACT:

- Fine Clean: Lav børste-omdrejningstal til at fjerne gråligt skær på porcelæn stentøj.
- Whisper Clean: Medium børste-omdrejningstal til vedligeholdelsesrengøring med reduceret støjniveau.
- Power Clean: Høj børste-omdrejningstal til polering, krystallisering og fejning.
- Drej programvælgeren til det ønskede rengøringsprogram.
- Drej infoknappen indtil den ønskede parameter vises.
- Tryk på infoknappen – de indstillede værdier blinker.
- Indstil den ønskede værdi ved at dreje infoknappen.
- Bekræft den ændrede indstilling ved at trykke på infoknappen eller vent, til den indstillede værdi gemmes automatisk efter 10 sekunder.

Indstilling af sugebjælke

Skråstilling

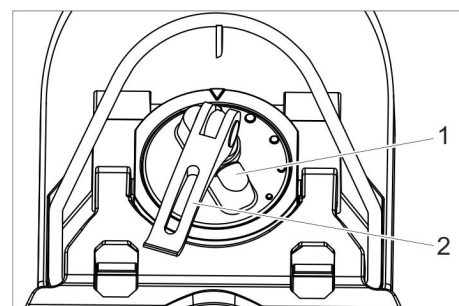
For at forbedre afsugningsresultatet på flisebelægninger kan sugebjælken drejes til en skråstilling på op til 5°:



- Løsn vingemøtrikkerne.
- Drej sugebjælken.
- Spænd vingemøtrikkerne fast.

Hældning

Hvis afsugningsresultatet er utilfredsstillende, kan den lige sugebjælakens hældning ændres.



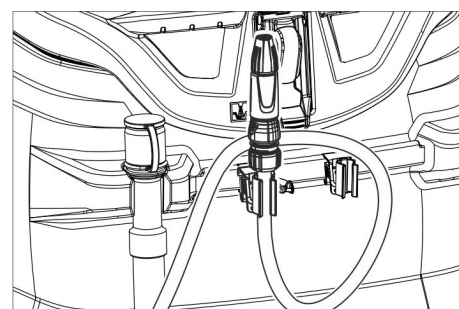
- 1 Drejereg
- 2 Spændehåndtag

- Løft spændegrebet.
- Omstil drejhåndtaget til hældning af sugebjælken.
- Tryk spændegrebet ned.

Indstille afstrygerlæberne

- Til justering skal afstrygerlæber drejes således, at afstrygerlæben berører gulvet.
- Yderligere skal justeringshjulet drejes en omdrejning videre nedad.

Sprøjtedyse (option)



Slangen med sprøjtedyse er anbragt på bagsiden af apparatet. Den bruges til at skylle snavs væk med og til manuel rengøring af snavsevandsbeholderen.

- Programvælgeren drejes til "Transportkørsel".
- Tryk på infoknappen.

- Drej infoknappen indtil "Tankskytning" vises på displayet.
- Tryk på infoknappen.
- Drej infoknappen indtil "ON" vises.
- Tryk på infoknappen.
Vandpumpen transporterer frisk vand gennem sprøjtedysen.

Tømning af snavsevandstanken

Bemærk:

Overløb på snavsevandsbeholderen. Når snavsevandsbeholderen er fuld, slås sugeturbinen fra, og displayet viser "Snavsevandsbeholder fuld".

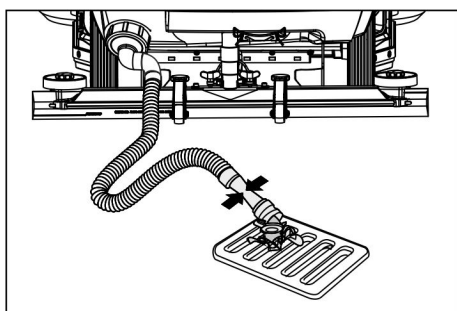
⚠ ADVARSEL

Følg de lokale bestemmelser vedrørende behandling af spildevand.

- Tag aftapningsslangen for det snavse vand ud af holderen og sænk den ned over en egnet opsamlingsanordning.

Bemærk:

Ved at trykke doseringsanordningen sammen kan spildevandsstrømmen kontrolleres.



- Aftap vandet ud ved at åbne doseringsanordningen på aftapningsslangen.
- Skyl derefter snavsevandsbeholderen med klart vand.

Tømning af friskvandstanken

- Åbn friskvandtankens låsemekanisme.
- Dræn ferskvandet.
- Skru friskvandtankens låg på.

Tømme grovsmudsbeholderen (kun ved R-renehoved)

- Kontroller grovsmudsbeholderen. Fjern og tøm grovsmudsbeholderen efter behov eller i afslutningen af arbejdet.

Ud-af-drifttagning

- Træk Intelligent Key ud.
- Sørg for at sikre maskinen med kiler, så den ikke kan rulle væk.
- Oplad evt. batteriet.

Grå Intelligent Key

- Isæt Intelligent Key.
- Udvælg den ønskede funktion ved at dreje infoknappen.

De enkelte funktioner beskrives i det følgende.

Transportkørsel

- Programvælgeren drejes til "Transportkørsel".
- Tryk på infoknappen.
I menuen transportkørsel kan der foretages følgende indstillinger:

Nøgleadministration

I dette menu punkt frigives rettighederne til den gule Intelligent Key samt sproget på displayet.

- Drej infoknappen indtil "nøglemenu" vises på displayet.
- Tryk på infoknappen.
- Træk den grå Intelligent Key ud og isæt den gule Intelligent key som skal programmeres.
- Udvælg menu punktet, som skal ændres, ved at dreje infoknappen.
- Tryk på infoknappen.
- Udvælg menu punktets indstilling ved at dreje infoknappen.
- Bekræft indstillingen ved at trykke menu punktet.
- Udvælg det næste menu punkt, som skal ændres, ved at dreje infoknappen.
- Hent menuen "Gem?" ved at dreje infoknappen og tryk infoknappen for at gemme rettighederne.
- "Nøglemenu fortsæt".
Yes: Programmer en yderligere Intelligent Key.
No: Forlad nøglemenuen.
- Tryk på infoknappen.

Vælg børsteform

Denne funktion er nødvendig til udskiftning af renehovedet.

- Drej infoknappen indtil "Børstehoved" vises på displayet.
- Tryk på infoknappen.
- Drej infoknappen indtil den ønskede børsteform er markeret.
- Tryk på infoknappen.
- Bevæg løftedrevet ved at dreje infoknappen til udskiftning af renehovedet.
up: Løfte
down: Sænke
OFF: Standse
- Afbryd menuen: Vælg "OFF" ved at dreje infoknappen og tryk infoknappen.
Når menuen forlades, gennemfører styringen en restart.

Efterkørselstid

- Drej infoknappen indtil "Efterkørselstid" vises på displayet.
- Tryk på infoknappen.
- Drej infoknappen indtil den ønskede komponentsamling er markeret.
- Tryk på infoknappen.
- Drej infoknappen indtil den ønskede efterkørselstid er nået.
- Tryk på infoknappen.

Indstil batteritypen

- Drej infoknappen indtil "Batterimenu" vises.
- Tryk på infoknappen.
- Drej infoknappen indtil den ønskede batteritype er markeret.
- Tryk på infoknappen.

Grundlæggende indstilling

Når apparatet slukkes, tilbagesendes de ændringer af parametrene til de enkelte rengøringsprogrammer, som blev gennemført under driften.

- Drej infoknappen indtil "Grundindstilling" vises.
- Tryk på infoknappen.
- Drej infoknappen indtil det ønskede rengøringsprogram vises.
- Tryk på infoknappen.
- Drej infoknappen indtil den ønskede parameter vises.
- Tryk på infoknappen – de indstillede værdier blinker.
- Indstil den ønskede værdi ved at dreje infoknappen.
- Tryk på infoknappen.

Indstille sproget

- Drej infoknappen indtil "Sprog" vises.
- Tryk på infoknappen.
- Drej infoknappen indtil det ønskede sprog er markeret.
- Tryk på infoknappen.

Fabriksindstilling

Fabriksindstillingerne for alle parametre genindstilles.

Rengøringsprogrammer

Parametre, som indstilles via den grå Intelligent Key, forbliver uforandret indtil der udvælges en anden indstilling.

- Drej programvælgeren til det ønskede rengøringsprogram.
- Tryk infoknappen - den første indstillelige parameter vises.
- Tryk på infoknappen – de indstillede værdier blinker.
- Indstil den ønskede værdi ved at dreje infoknappen.
- Bekræft den ændrede indstilling ved at trykke på infoknappen eller vent, til den indstillede værdi gemmes automatisk efter 10 sekunder.
- Udvælg den næste parameter ved at dreje infoknappen.
- Efter ændringen af alle ønskede parametre drejes infoknappen indtil "Afslut menu" vises.
- Tryk infoknappen - menuen afsluttes.

Transport

⚠ FARE

Fysisk Risiko! Maskinen må kun køres på stigninger op til 10% (Adv 15%) til på- og aflæsning. Kør langsomt.

⚠ FORSIGTIG

Fare for person- og materialeskader! Hold øje med maskinens vægt ved transporten.

- Ved transport i biler skal renseren fastspændes i.h.t. gældende love.

Ved monteret D-renehoved

- Fjern skivebørsterne fra børstehovedet.

Opbevaring

⚠ FORSIGTIG

Fare for person- og materialeskader! Hold øje med maskinens vægt ved opbevaring.

- Denne maskine må kun opbevares indendørs.
- Udvælg et opbevaringssted under hensyntagen til maskinens vægt så maskinens stabilitet ikke påvirkes.

Pleje og vedligeholdelse

⚠ FARE

Risiko for tilskadekomst! Før hvert arbejde på maskinen, skal Intelligent Key og opladeaggregatets netstik trækkes ud.

Træk batteristikket ud.

- Aftøm og bortskaf snavsevand og resterende friskvand.

⚠ FORSIGTIG

Risiko for kvæstelser ved efterkørsel af sugeturbinen.

Sugeturbine kører videre efter afbrydelsen. Gennemfør vedligeholdelsesarbejder først efter turbinen blev standset.

Vedligeholdelsesskema

Efter arbejdet

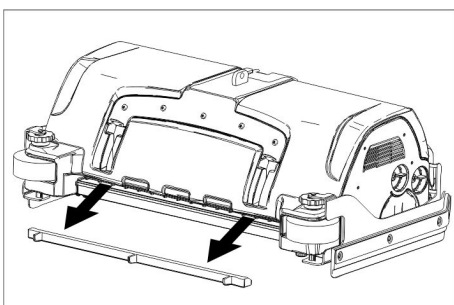
BEMÆRK

Risiko for beskadigelse. Spul ikke maskinen med vand, og brug ikke aggressive rengøringsmidler.

- Luk snavsevandet ud.
- Rens turbinebeskyttelsessien.
- Kun R-renehoved: Tag grovsmudsbeholderen ud og tøm den.
- Rengør maskinen udvendigt med en fugtig klud vædet i mild vaskelud.
- Rengør sugelæber og aftørningslæber, kontroller dem for slid og udskift dem ved behov.
- Kontroller børsterne for slid, udskift dem ved behov.
- Oplad batteriet.

En gang om måneden

- Ved temporært standsede maskiner: Gennemfør en udligningsopladning af batteriet.
- Kontroller batteripolerne for oxidation, børst dem af ved behov. Hold øje med at kablerne sidder fast.
- Rengør tætningerne mellem snavsevandsbeholderen og dækslet og kontroller deres tæthed, udskift dem ved behov.
- Kontroller cellernes syredensitet ved ikke-servicefri batterier.
- Rens børstetunellen (kun R-renehoved).



- Træk vandfordelingslisten fra renehovedet og rens vandkanalen (kun R-renehoved).

En gang om året

- Få kundeservice til at udføre den foreskrevne inspektion.

Nullstilling af tælleren

Hvis den vedligeholdelse, der vises på displayet, er udført, skal vedligeholdelsestælleren derefter nulstilles.

- Isæt Intelligent Key.
- Sæt sikkerhedskontakten i stilling "0".
- Sæt programvælgeren til transportkørsel.
- Tryk på infoknappen.
- Drej infoknappen indtil "Vedligeholdelsestæller" vises.
- Tryk på infoknappen. Tællerstillingerne vises.
- Tryk på infoknappen. "Slet tæller" vises.
- Drej infoknappen, indtil tælleren, der skal slettes, fremhæves.
- Tryk på infoknappen.
- Udvælg "YES" ved at dreje infoknappen.
- Tryk på infoknappen. Tælleren slettes.

Bemærk:

Service-tælleren kan kun nulstilles af kundeservice.

Service-tælleren indstilles af kundeservice til at vise tiden indtil næste service.

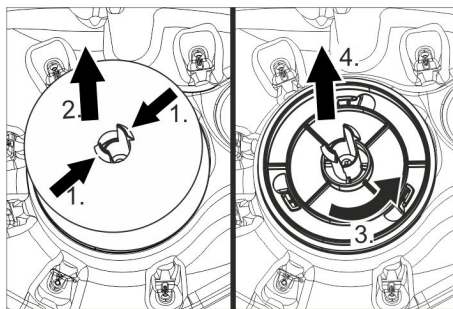
Vedligeholdelsesarbejder

Serviceaftale

For at sikre en pålidelig drift af maskinen kan der indgås serviceaftaler med det relevante Kärcher-salgskontor.

Rens turbinebeskyttelsessien

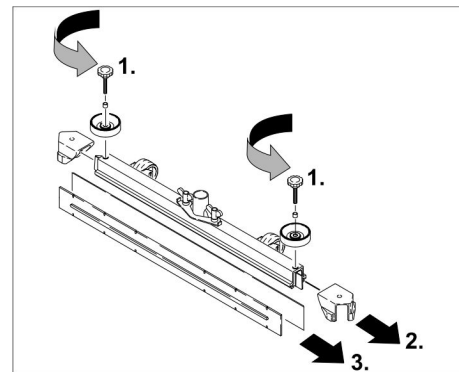
- Åbn snavsevandstankens dæksel.



- Tryk stopstifterne sammen.
- Træk svømmeren af.
- Drej turbinebeskyttelsessien mod uret.
- Tag turbinebeskyttelsessien af.
- Skyl snavsen af turbinebeskyttelsessien.
- Sæt turbinebeskyttelsessien på igen.
- Sæt svømmeren på.

Udskiftning af sugelæber

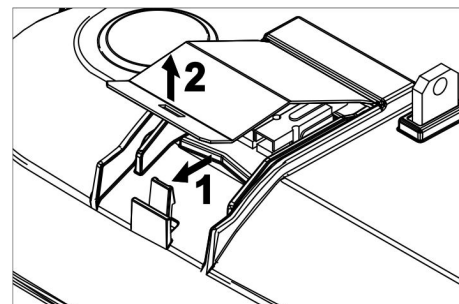
- Tag sugelækken af.
- Skru stjernegrebene ud.



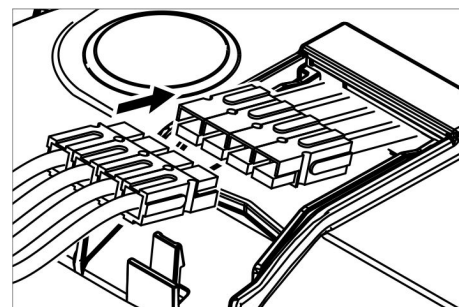
- Tag kunststofdelene af.
- Tag sugelæberne af.
- Sæt nye sugelæber i.
- Sæt kunststofdelene på.
- Skru stjernegrebene i og spænd dem fast.

Montere D-renehovedet

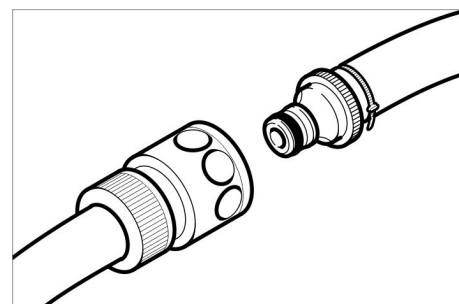
- Løft renehovedets holder (se kapitel "Grå Intelligent Key/.../vælg børsteform").
- Skub renehovedet således under maskinen, at slangen peger tilbage. Skub renehovedet kun halvvejs under maskinen.



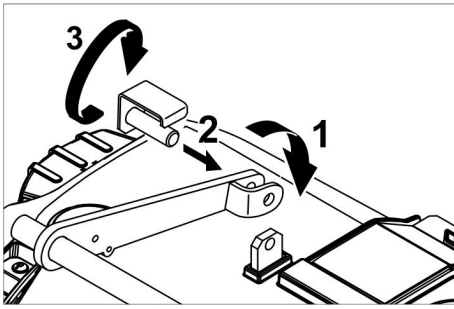
- Fjern dækslet fra renehovedet.



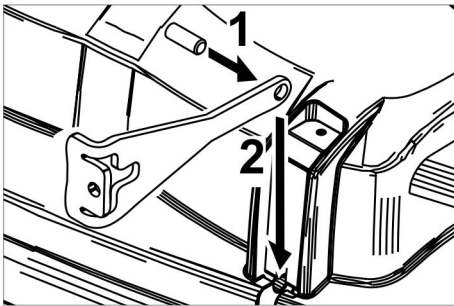
- Forbind renehovedets strømforsyningsledning med maskinen (samme farver skal mødes).
- Sæt dækslet på og lad det gå i hak.
- Skub renehovedet i midten under maskinen.



- Forbind slangekoblingen på renehovedet med slangen på maskinen.



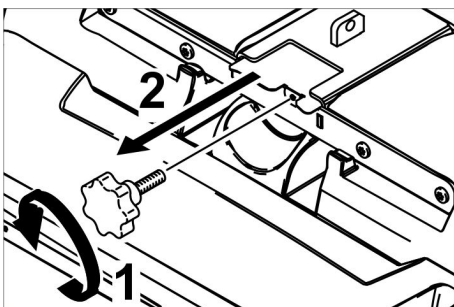
- Sæt ringen i midten af rens hovedet imellem håndtagets gaffel.
- Juster rens hovedets holder således, at hullerne i håndtaget og rens hovedet stemmer overens.
- Stik holdestiften igennem hullerne og drej sikringspladen nedad.



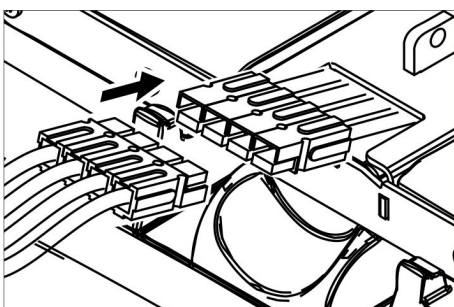
- Skub cylinderstiften i trækstangens hul.
- Skub trækstangen med stiften i styringsbanen på rens hovedet helt nedad.
- Sæt sikringspladen ind i styringsbanen og lad den gå i hak.
- Gentag proceduren med trækstangen på den anden side.
- Isæt den grå Intelligent Key.
- Indstil børstetypen "Disk".

Montere R-renshovedet

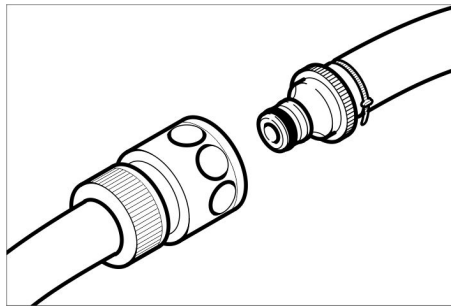
- Løft rens hovedets holder (se kapitel "Grå Intelligent Key/.../vælg børsteform").
- Skub rens hovedet således under maskinen, at slangen peger tilbage. Skub rens hovedet kun halvvejs under maskinen.



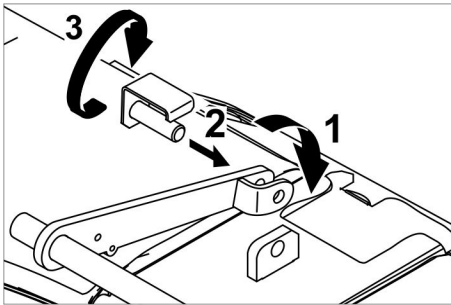
- Skru stjernegrebet ud og fjern dækslet.



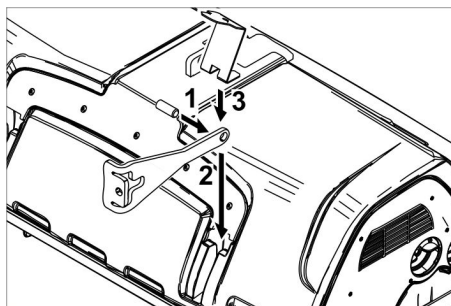
- Forbind rens hovedets strømforsyningsledning med maskinen (samme farver skal mødes).
- Skub dækslet i og skru den fast.
- Skub rens hovedet i midten under maskinen.



- Forbind slangekoblingen på rens hovedet med slangen på maskinen.

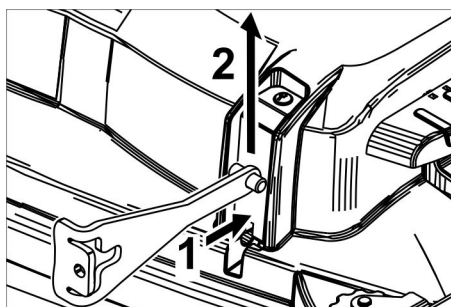


- Sæt ringen i midten af rens hovedet imellem håndtagets gaffel.
- Juster rens hovedets holder således, at hullerne i håndtaget og rens hovedet stemmer overens.
- Stik holdestiften igennem hullerne og drej sikringspladen nedad.



- Skub cylinderstiften i trækstangens hul.
- Skub trækstangen med stiften i styringsbanen på rens hovedet helt nedad og lad den gå i hak.
- Gentag proceduren med trækstangen på den anden side.
- Isæt den grå Intelligent Key.
- Indstil børstetypen "Brush".

Afmontere D-renshovedet



- Tryk sikringspladen ind og drej trækstangen opad.

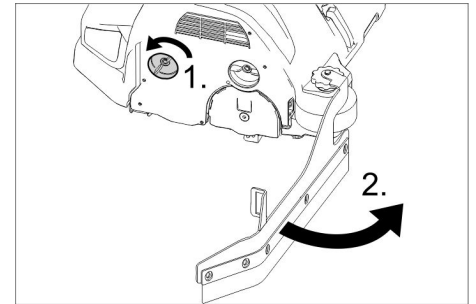
Den videre afmontering foregår som monteringen, men i omvendt rækkefølge.

Afmontere R-renshovedet

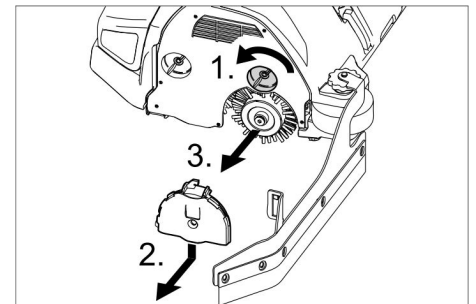
Afmonteringen foregår som monteringen, men i omvendt rækkefølge.

Udskiftning af børstevalser

- Løft rens hovedet.



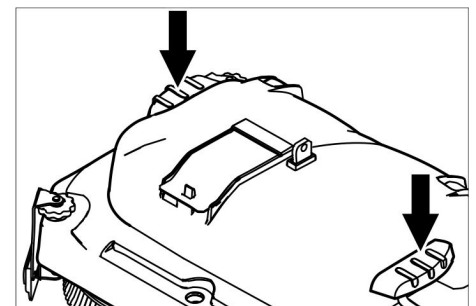
- Løsn afstrygerlæbens låseanordning.
- Drej afstrygerlæben til side.



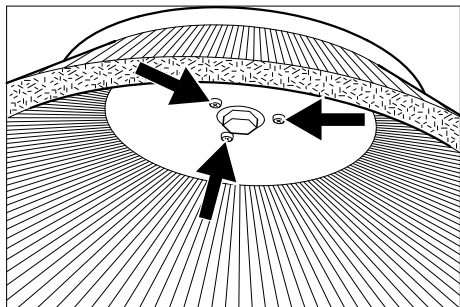
- Løsn lejelågets låseanordning.
- Tryk lejelåget nedad og fjern det.
- Træk børstevalse ud.
- Isæt ny børstevalse.
- Monter lejelåget og afstrygerlæben i omvendt rækkefølge.
- Gentag processen på den modstående side.

Udskiftning af skivebørster

- Løft rens hovedet.



- Tryk pedalen til børsteskit nedad over modstanden.
- Træk skivebørsten ud under rens hovedets side.
- Hold den nye skivebørste under rens hovedet, tryk den opad og lad den gå i hak.



- Skru 3 skruer ud.
- Fjern sidekosten.
- Skub ny sidekost på.
- Stram 3 skruer.

Frostbeskyttelse

Ved frostrisiko:

- Tøm frisk- og snavsevandsbeholderen. Stil maskinen i et frostsikkert rum.

Hjælp ved fejl

⚠ FARE

Risiko for tilskadekomst! Før hvert arbejde på maskinen, skal Intelligent Key og opladeaggregatets netstik trækkes ud.

Træk batteristicket ud.

- Aftøm og bortskaf snavsevand og resterende friskvand.

⚠ FORSIGTIG

Risiko for kvæstelser ved efterkørsel af sugeturbinen.

Sugeturbine kører videre efter afbrydelsen. Gennemfør vedligeholdelsesarbejder først efter turbinen blev standset.

Kontakt kundeservice ved fejl, som ikke kan afhjælpes ved hjælp af denne tabel.

Fejlvisning

Gå frem som følgende, hvis der vises fejl på displayet:

Fejlvisning som tekst

- Udfør anvisningerne på displayet.
- Bekræft fejlen ved at trykke infoknappen.

Fejlvisning som talkode

- Programvælgeren drejes til „OFF“.
- Vent, til teksten er forsvundet på displayet.
- Drej programkontakt til forrige position. Foretag først de nødvendige afhjælpningsforanstaltninger i den angivne rækkefølge, hvis fejlen opstår igen. Nøgletakten skal da stå i stilling "0", og nødstop-knappen skal være trykket ind.
- Hvis fejlen ikke kan afhjælpes, opkald kundeservice og nævn fejlmeldingen.

Bemærk:

Fejlmedlinger, som ikke opføres i følgende tabel, henviser til fejl, som ikke kan afhjælpes af betjeneren. I dette tilfælde skal kundeservice kontaktes.

Fejl med visning på displayet

| Displayvisning | Årsag | Afhjælpning |
|---------------------------------------|--|--|
| Sædekontakt åben! | Sædekontakten er ikke aktiveret. | → Aflast kørepedalen. Tag plads på sædet. |
| Slip gaspedalen! | Når nøglekontakten tændes, er gaspedalen trykket ned. | → Aflast kørepedalen og tråd den igen. |
| Ingen køreretning! | Køreretningskontakt eller kabelforbindelse defekt. | → Kontakt kundeservice. |
| Batteri afladet! | Batterispænding er for lav. | → Oplad batteriet. |
| Batterispænding utiladeligt! | Batterispænding er over eller under det tilladte område. | → Kontakt kundeservice. |
| Oplader defekt! | Fejl på opladeren, ingen opladning mulig. | → Kontroller opladeaggregatet. |
| Friskvandsbeholderen er tom! | Friskvandsbeholderen er tom. | → Påfyld ferskvandstanken. |
| Børstetrykket er ikke nået! | Timeout børsternes presstrykregulering. | → Kontroller børsten for slitage, udskift evt. børsten. → Kontroller børstehovedets funktion: sænkning, løftning. |
| Snavsevandsbeholderen er fuld! | Snavsevandsbeholderen fuld. | → Tøm snavsevandsbeholderen. |
| | Niveausensor eller kabelforbindelse defekt. | → Kontakt kundeservice. |
| Bremse defekt! | Bremse defekt. | → Apparatet må ikke køre mere. → Kontakt kundeservice. |
| Køremotoren er varm! Lad den køle af! | Motorbeskyttelse blev aktiveret | → Sæt sikkerhedskontakten i stilling "0". → Lad maskinen køle af i mindst 15 minutter. → Ved gentagelse skal kundeservice kontaktes. |
| Horn defekt! | Horn defekt. | → Kontakt kundeservice. |
| Styring varm! Lad den køle af! | Effektelektronik løftemodul (A4) for varm | → Sæt sikkerhedskontakten i stilling "0". → Lad styringen køle af i mindst 5 minutter. → Hvis gulvet er ru skal børstetrykket nedsættes betydeligt. → Ved gentagelse skal kundeservice kontaktes. |
| Børstemotoren er overbelastet! | Usymmetrisk belastning af børstehovederne. | → Indstil børstebanen. |

Fejl uden visning på displayet

| Fejl | Afhjælpning |
|---|---|
| Maskinen kan ikke startes | Sædekontakt ikke trykt, tag plads på sædet. |
| | Maskinen arbejder kun, når der sidder en operatør på sædet. |
| | Sæt sikkerhedskontakten i stilling "0". |
| | Programvælgeren stilles til "OFF". Vent 10 sekunder. Drej programvælgeren til forrige funktion. Kør kun maskinen på jævne flader, om muligt. Kontroller om nødvendigt stopbremsen og fodbremsen. |
| | Fjern foden fra gaspedalen, før sikkerhedskontakten tændes. Kontakt kundeservice, hvis der alligevel opstår en fejl. |
| | Kontroller batterierne, oplad ved behov |
| Utilstrækkelig vandmængde | Kontroller ferskvandsstanden, fyld beholderen op ved behov |
| | Kontroller om slangerne er tilstoppet, rens ved behov. |
| | R-renehovedet: Træk vandfordelingslisten ud og rens den. |
| | Rengør friskvandsfilteret |
| Utilstrækkelig sugeeffekt | Rengør pakningerne mellem snavsevandsbeholderen og dækslet og kontroller deres tæthed, udskift dem ved behov |
| | Kontroller om turbinebeskyttelsesskiven er tilsmudset, rens ved behov. |
| | Rengør sugelæberne på sugebjælken, udskift dem ved behov |
| | Kontroller, om låget på snavsevand-afledningsslangen er lukket |
| | Kontroller om sugeslangerne er tilstoppet, rens ved behov. |
| | Kontroller om sugeslangerne er tæt, udskift ved behov. |
| | Kontroller sugebjælkens indstilling. |
| Monter den yderligere vægt (tilbehør) på sugebjælken. | |
| Utilstrækkeligt rengøringsresultat | Indstille modpresningstrykket. |
| | Indstil afstrygerlæberne. |
| | Kontroller børsterne for slid, udskift dem ved behov. |
| Børsterne drejer ikke | Reducer modpresningstrykket |
| | Kontroller, om fremmedlegemer blokerer børsterne, fjern i givet fald fremmedlegemerne |
| | Motor overbelastet, lad motoren køle af. Programvælgeren stilles til "OFF". Vent 10 sekunder. Drej programvælgeren til forrige funktion. |
| Afløbsslangen til snavsevand tilstoppet | Åbn doseringsindretningen ved afløbsslangen. Træk sugeslangen fra sugebjælken og lås den med hånden Programvælgeren stilles til Sugning. Tilstopningen suges fra afløbsslangen ind i snavsevandsbeholderen. |
| Rensemiddeldoseringen Dose (kun version Dose) fungerer ikke | Kontakt kundeservice. |

Tekniske data

| B 150 | | R 75 | D 75 | R 90 | D90 |
|--|-------------------|-------------|------|--------------|---------|
| Effekt | | | | | |
| Mærkespænding | V | 36 | | | |
| Batterikapacitet | Ah (5h) | 180/240 | | | |
| Mellemste optagne effekt | W | 2300 | 2200 | 2600 | 2400 |
| Mittlere Leistungsaufnahme Adv | W | 3200 | 3100 | 3500 | 3300 |
| Nominel effekt køremotor (Adv) | W | 600 (1400) | | | |
| Sugemotorydelse | W | 750 | | | |
| Børstemotorydelse | W | 2 x 600 | | 2 x 750 | 2 x 600 |
| Sugning | | | | | |
| Sugeeffekt, luftmængde | l/s | 26 | | | |
| Sugeeffekt, undertryk | kPa | 18,0 | | | |
| Rengøringsbørster | | | | | |
| Arbejdsbredde | mm | 750 | | 900 | |
| Diameter børste | mm | 105 | 410 | 105 | 450 |
| Børsteomdrejningstal | 1/min | 1200 | 140 | 1200 | 140 |
| Mål og vægt | | | | | |
| Kørehastighed, maks. (Adv) | km/h | 6 (10) | | | |
| Terrænstigning maks. (Adv) | % | 10 (15) | | | |
| Teoretisk fladeydelse (Adv) | m ² /h | 4500 (7500) | | 5400 (10000) | |
| Volumen frisk-/snavsevandsbeholder | l | 150 | | | |
| Volumen, beholder til groft snavs | l | 7 | - | 9 | - |
| Vandtryk påfyldningssystem**, snavsevandsbeholderskyllesystem**, maks. | MPa (bar) | 1 (10) | | | |
| Længde | mm | 1690 | | | |
| Bredde (uden sugebjælke) | mm | 810 | 810 | 910 | 980 |
| Højde | mm | 1390 | | | |
| Tilladt totalvægt (Adv) | kg | 820 (838) | | | |
| Transportvægt (Adv) | kg | 586 (604) | | | |
| Fladebelastning (med fører og fyldt friskvandstank) | | | | | |
| Forhjul | N/cm ² | 94 | | | |
| Baghjul | N/cm ² | 51 | | | |
| Oplyste værdier ifølge EN 60335-2-72 | | | | | |
| Samlet svingningsværdi arme | m/s ² | <2,5 | | | |
| Samlet svingningsværdi sæde | m/s ² | <2,5 | | | |
| Usikkerhed K | m/s ² | 0,1 | | | |
| Lydtryksniveau L _{pA} | dB(A) | 67 | | | |
| Usikkerhed K _{pA} | dB(A) | 2 | | | |
| Lydeffektniveau L _{WA} + usikkerhed K _{WA} | dB(A) | 85 | | | |
| Integreret oplader (option) | | | | | |
| Mærkespænding | V | 230 | | | |
| Frekvens | Hz | 50/60 | | | |
| Mærkestrøm | A | 8 | | | |

** Option

Tilbehør og reservedele

- Der må kun anvendes tilbehør og reservedele, der er godkendt af producenten. Originaltilbehør og -reservedele er en garanti for, at maskinen kan fungere sikkert og uden fejl.
- Et udvalg over de reservedele som bruges meget ofte finder De i slutningen af betjeningsvejledningen
- Yderligere informationen om reservedele finder De under www.kaercher.com i afsni "Service".

Garanti

I de enkelte lande gælder de af vore forhandlere fastlagte garantibetingelser. Eventuelle fejl på apparatet afhjælpes gratis inden for garantien, såfremt fejlen kan tilskrives en materiale- eller produktionsfejl. Hvis De ønsker at gøre garantien gældende, bedes De henvende Dem til Deres forhandler eller nærmeste kundeservice medbringende kvittering for købet.

EU-overensstemmelseserklæring

Hermed erklærer vi, at den nedenfor nævnte maskine i design og konstruktion og i den af os i handlen bragte udgave overholder de gældende grundlæggende sikkerheds- og sundhedskrav i EF-direktiverne. Ved ændringer af maskinen, der foretages uden forudgående aftale med os, mister denne erklæring sin gyldighed.

Produkt: Gulvrensere med sæde
Type: 1.246-xxx

Gældende EF-direktiver
2006/42/EF (+2009/127/EF)
2004/108/EF

Anvendte harmoniserede standarder


EN 55012: 2007 + A1: 2009
EN 55014-1:2006 + A2:2011
EN 55014-2: 1997 + A2: 2008
EN 60335-1
EN 60335-2-29
EN 60335-2-72
EN 61000-3-2:2010
EN 61000-3-3: 2013
EN 61000-6-2: 2005
EN 62233: 2008

Anvendte tyske standarder

-

Undertegnede agerer på vegne af og med fuldmagt fra ledelsen.



H. Jenner
CEO


S. Reiser
Head of Approbation

Dokumentationsbefuldmægtiget:
S. Reiser

Alfred Kärcher GmbH & Co. KG
Alfred-Kärcher-Str. 28 - 40
71364 Winnenden (Germany)
Tlf.: +49 7195 14-0
Fax: +49 7195 14-2212

Winnenden, 2014/09/01

 Før første gangs bruk av apparatet, les denne originale bruksanvisningen, følg den og oppbevar den for senere bruk eller for overlevering til neste eier.

Innholdsfortegnelse

| | | | |
|------------------------------------|----|----|----|
| Sikkerhetsanvisninger | NO | .. | 1 |
| Funksjon | NO | .. | 1 |
| Forskriftsmessig bruk | NO | .. | 1 |
| Miljøvern | NO | .. | 1 |
| Betjeningselementer | NO | .. | 2 |
| Før den tas i bruk | NO | .. | 3 |
| Drift | NO | .. | 5 |
| Grå Intelligent Key | NO | .. | 7 |
| Transport | NO | .. | 7 |
| Lagring | NO | .. | 7 |
| Pleie og vedlikehold | NO | .. | 7 |
| Feilretting | NO | .. | 10 |
| Tekniske data | NO | .. | 13 |
| Tilbehør og reservedeler | NO | .. | 14 |
| Garanti | NO | .. | 14 |
| EU-samsvarserklæring | NO | .. | 14 |

Sikkerhetsanvisninger

Før maskinen tas i bruk for første gang, må bruker lese nøye gjennom denne bruksanvisningen og følge vedlagte sikkerhetsanvisninger for gulvskuremaskiner og tepperensere, 5.956-251.

Apparatet er ment for bruk på flater med maksimal stigning som angitt under avsnittet "Tekniske data".

Sikkerhetsinnretninger

Sikkerhetsinnretninger er beregnet for å beskytte brukeren og må ikke settes ut av drift eller omgås.

Sikkerhetsbryter

For umiddelbar utkobling av alle maskinens funksjoner: Sett sikkerhetsbryteren i posisjonen "0".

- Ved utkobling av sikkerhetsbryteren bremser maskinen kraftig.
- Nødstoppfunksjonen virker umiddelbart på alle funksjonene.

Setebryter

Stanser motoren etter en kort forsinkelse, dersom brukeren ved bruk eller transportkjøring forlater førersetet.

Symboler på maskinen

| | |
|--|---|
|  | ⚠ FORSIKTIG Fare for skade ved klemming. Hold hendene unna dette området når spillvannstanken vip- pes ned. |
|  | ⚠ FARE Økt fare for ulykke grunnet høy hastighet. Kjør langsomt i skrån- inger. |

Risikotrinn

⚠ FARE

For en umiddelbar truende fare som kan føre til store personskader eller til død.

⚠ ADVARSEL

For en mulig farlig situasjon som kan føre til store personskader eller til død.

⚠ FORSIKTIG

Anvisning om en mulig farlig situasjon som kan føre til mindre personskader.

OBS

Anvisning om en mulig farlig situasjon som kan føre til materielle skader.

Funksjon

Senne skure-suge maskin er beregnet for våtrengjøring eller polering av jevne gulv. Apparatet kan ved innstilling av vannmengden, børstetrykket, børsteturallet, mengden av rengjøringsmiddel og kjørehastighet lett tilpasses enhver rengjøringsoppgave.

Forskriftsmessig bruk

Bruk av denne maskinen må utelukkende være iht. det som er angitt i denne bruksanvisning.

- Maskinen må kun brukes til rengjøring av glatte gulv som tåler fuktighet og polering.
- Dette apparatet er ment for bruk innendørs.
- Brukstemperaturområdet ligger mellom +5°C og +40°C.
- Maskinen er ikke egnet til rengjøring av frosne gulv (f.eks. i kjølerom).
- Maskinen er egnet for maksimal vann- dybde på 1 cm. Ikke kjør inn i et område der det er fare for at den maksimale vann- dybden overskrides.
- Til maskinen må det kun brukes origi- nalt tilbehør og originale reservedeler.
- Maskinen er ikke beregnet for bruk på offentlig vei.
- Maskinen må ikke brukes på trykkø- mfintlige gulv. Ta hensyn til gulvets tillatte flatebelastning. Flatebelastningen fra maskinen er angitt i Tekniske data.
- Maskinen egner seg ikke for bruk i ek- splosjonsfarlige omgivelser.
- Maskinen skal ikke brukes til å samle opp brennbare gasser, ufortynnede sy- rer eller løsemidler.

Til dette hører bensin, malingstynner el- ler fyringsolje, som kan danne en ek- splosiv blanding med sugeluft. Ikke bruk acetone, ufortynnede syrer og løse- midler, da disse angriper materialet som er brukt i høytrykksvaskeren.

Miljøvern



Materialet i emballasjen kan re- sirkuleres. Ikke kast emballa- sjen i husholdningsavfallet, men lever den til en gjenbruks- stasjon.



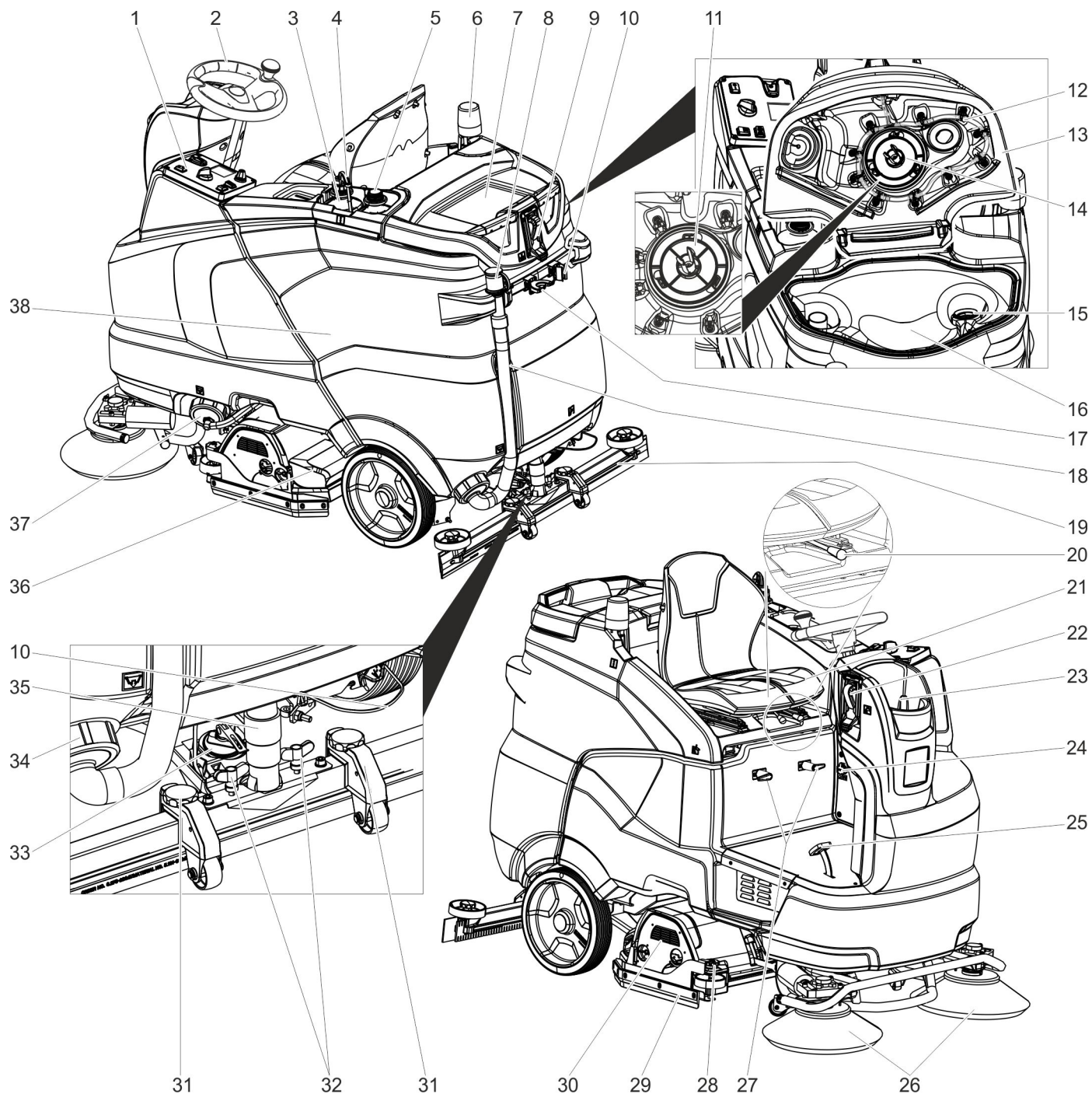
Gamle apparater inneholder verdifulle materialer som kan gjenbrukes og som bør sen- dest til gjenbruk. Batterier, olje og lignende stoffer må ikke komme ut i miljøet. Gamle maskiner skal derfor avhendes i egnede innsamlingsystemer.

Anvisninger om innhold (REACH)

Aktuell informasjon om stoffene i innholdet finner du under:

www.kaercher.com/REACH

Betjeningslementer

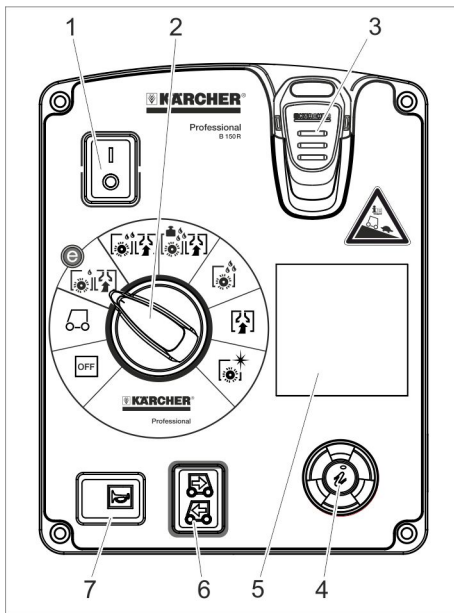


- | | | | | | |
|----|---|----|---|----|---|
| 1 | Betjeningspanel | 16 | Spillvannstank | 33 | Dreihåndtak for justering av vinkel på sugebom |
| 2 | Ratt | 17 | Verktøyholder ** | 34 | Forrigling, bruktvannstank |
| 3 | Rengjøringsmiddelflaske (kun Dose-varianter) | 18 | Avløpsslange spillvann | 35 | Sugeslange |
| 4 | Sugeslange rengjøringsmiddelflaske (kun Dose-varianter) | 19 | Sugebom* | 36 | Grovsmussbeholder (kun ved R-rengjøringshode) * |
| 5 | Plassering av den andre rengjøringsmiddelflasken | 20 | Hendel setejustering | 37 | Lås rentvannstank med filter for rent vann |
| 6 | Varsellys ** | 21 | Sete (med setebryter) | 38 | Batteri ** |
| 7 | Plasseringsflate for rengjøringssett "Homebase Box" | 22 | Fyllesystem ** | | |
| 8 | Doseringsinnretning for spillvann | 23 | Deksel friskvannstank | | |
| 9 | Vanntilkobling for spylesystem på spillvannstanken ** | 24 | Kald-apparatstøpsel for ladekabel (Kun for varianter med innebygget lader). | | |
| 10 | Moppholder ** | 25 | Kjørepedal | | |
| 11 | Turbinbeskyttelsesil (under flottøren) | 26 | Sidebørster (kun variant SB) | | |
| 12 | Spylesystem på spillvannstanken ** | 27 | Kabelkroker | | |
| 13 | Deksel spillvannstank | 28 | Innstillingshjul avstrykerleppe | | |
| 14 | Flottør | 29 | Avstrykerleppe | | |
| 15 | Losil | 30 | Rengjøringshode * | | |
| | | 31 | Høyderegulering sugebom | | |
| | | 32 | Vingemuttere for festing av sugebom | | |

* Leveres ikke som standard

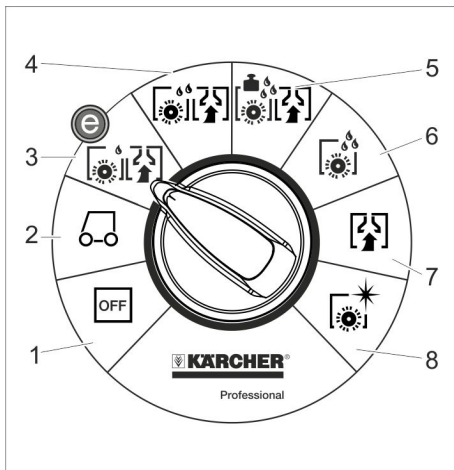
** Valgmulighet

Betjeningspanel



- 1 Sikkerhetsbryter
- 2 Programbryter
- 3 Intelligent Key
- 4 Infoknapp
- 5 Display
- 6 Kjøreretningsbryter
- 7 Horn

Programbryter



- 1 **OFF**
Apparatet er slått av.
- 2 **Transportkjøring**
For kjøring til brukstedet.
- 3 **Eco-program**
Gulv rengjøres vått (med redusert børsteturtall) og sug opp brukt vann (med redusert sugeseffekt).
- 4 **Skuresuging**
Våtrengjøring av gulvet og oppsuging av spillvann.
- 5 **Heavy-program**
Våtrengjøring av gulv (med økt børstetrykk) og oppsuging av brukt vann.
- 6 **Skuring**
Våtrengjøring av gulv og tid til å la rengjøringsmiddelet virke.
- 7 **Suging**
Suge opp smuss.
- 8 **Polering**
Polering av gulv uten påføring av væske.

Symboler på maskinen

| | |
|--|---|
| | Håndtak for å vippe opp spillvannstanken |
| | Festepunkt |
| | Moppholder ** |
| | Vanntilkobling fyllesystem ** |
| | Vanntilkobling for spylesystem på spillvannstanken ** |
| | Tappeåpning ferskvannstank |
| | Tappeåpning spillvannsbeholder |

** Valgmulighet

Før den tas i bruk

Batterier

| | |
|--|---|
| | Følg anvisningene på batteriet, i bruksanvisningen og i maskinbruksanvisningen. |
| | Bruk vernebriller |
| | Hold barn unna syre og batterier |
| | Eksplisjonsfare |
| | Åpen ild, gnister, åpent lys og røyking er forbudt. |
| | Fare for personskader |
| | Førstehjelp |
| | Varselmerket |
| | Avfallshåndtering |
| | Batterier må ikke kastes i husholdningsavfallet. |

FARE

Eksplisjonsfare!

legg aldri verktøy eller tilsvarende på batteriene. Fare for kortslutning og eksplisjon. Fare for personskader. Pass på at sår aldri kommer i kontakt med bly. Vask hendene godt etter håndtering av batterier.

Anbefalte batterier

| | Bestillingsnr. | Volumer [m ³]* | Luftstrøm [m ³ /h]** |
|---|----------------|----------------------------|---------------------------------|
| Batterisett 240Ah, traub, vedlikeholdslav | 4.035-987.7 | 27 | 10,8 |
| Batterisett 180Ah, traub, vedlikeholdslav | 4.035-988.7 | 20,25 | 8,1 |
| Batterisett 240Ah, 6 blokker, vedlikeholdsfri | 4.654-306.7 | 6,975 | 2,79 |
| Batterisett 180Ah, 6 blokker, vedlikeholdsfri | 4.654-307.7 | 5,175 | 2,07 |

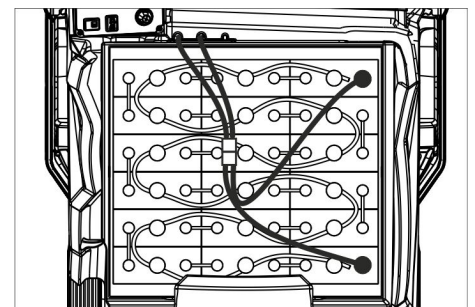
* Minstevolum for batteriladerom
** Minste luftstrøm mellom batteriladerom og omgivelsene

Inssetting og tilkobling av batterier

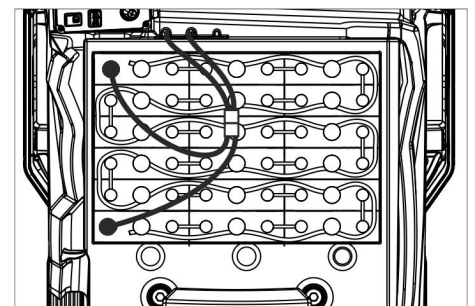
På "Pack" versjonen er batteriene allerede montert

➔ Sett sikkerhetsbryteren i posisjonen "0".

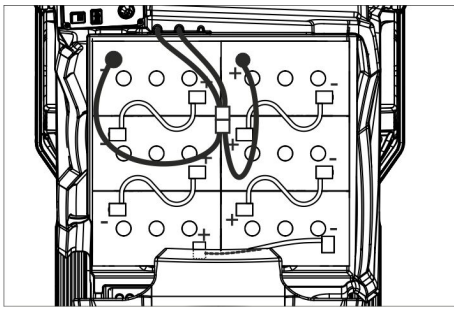
➔ Schmutzwassertank nach hinten schwenken.



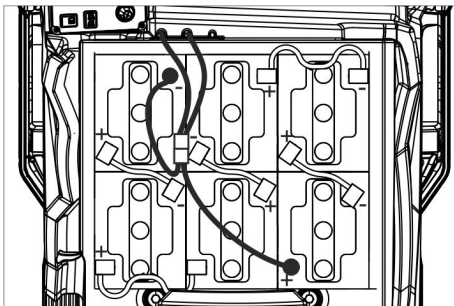
4.035-987.7



4.035-988.7



4.654-306.7 (anordning A)



4.654-307.7 (anordning B)

OBS

Fare for skade. Pass på riktig polaritet.

- Polene kobles til de vedlagte forbindelseskabler.
- Fest den medfølgende tilkoblingskabelen på batteripolene som ennå er fri (+) og (-).
- Sett i batterikontakt.
- Stille inn batteritype se kapittel "Grå Intelligent Key".

OBS

Fare for skade ved dyp utladning. Lad opp batteriene før maskinen tas i bruk.

Lading av batterier

Merk:

Maskinen har en utladningsbeskyttelse, dvs. at hvis minimumsgrensen for kapasitet nås, er kun kjørefunksjon tilgjengelig. På displayet vises meldingen "Batteri svakt - rengjøring ikke mulig" og "Batteri tomt - vennligst lad opp".

- Kjør maskinen direkte til oppladingsstedet, og unngå stigninger ved slik kjøring.

Merk:

Ved bruk av andre batterier (f. eks. fra andre produsenter) må utladningsbeskyttelsen for det enkelte batteri innstilles av en servicemontør fra Kärcher.

FARE

Fare for skade, fare for elektrisk støt. Ta hensyn til ledningsnett og sikring – se "Batterilader". Ladeapparatet må kun brukes i tørre rom med tilstrekkelig ventilasjon!

Merk:

Ladetiden er gjennomsnittlig ca. 10-12 timer.

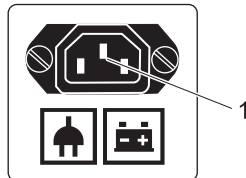
Den anbefalte batteriladeren (som passer til maskinens batterier) er elektronisk styrt og avslutter ladeprosessen automatisk.

FARE

Eksplisjonsfare. Rommet der apparatet for lading av batteriet er plassert, må ha ventilasjon med minimum volum og minimum luftskifte avhengig av batteritypen (se "Anbefalte batterier").

Eksplisjonsfare. Lading av våtbatterier må kun foretas med spillvannstanken svingt opp.

Varianter med innebygget lader



1 Kald-apparatstøpsel for ladekabel

- Koble strømkabel med kald-apparatstøpsel til maskinen.
- Koble strømkabelen til strømmettet. I displayet vises et batterisymbol og ladetilstanden av batteriene. Displaybelysningen slukker.

Merk:

Ved lading blokkeres alle rengjørings- og kjørefunksjoner. Når batteriet er helt oppladet viser displayet meldingen "Lading ferdig".

- Etter ladingen, trekk støpselet ut av stikkkontakten og ta kabelen av maskinen.
- Vikle strømkabelen rundt kabelkroken.

Varianter uten innebygget lader.

- Tøm bruktvannstanken.
- Sett sikkerhetsbryteren i posisjonen "0".
- Schmutzwassertank nach hinten schwenken.
- Koble fra batteristøpselet og koble til batteriladerens ladekabel.
- Sett inn laderens støpsel.
- Utfør ladeprosedyren i henhold til separat bruksanvisning for laderen.

Vedlikeholdslette batterier (syrefylte batterier)

- Etterfyll destillert vann en time før ladeprosessen avsluttes, pass på at syrenivået er riktig. Batteriene er merket for dette. Når ladingen er ferdig, skal alle cellene lage gassbobler.

FARE

Fare for personskader. Etterfyllignavn vann ved utladet batteri kan føre til at det strømmer ut syre!

Ved omgang med batterisyre skal det brukes vernebriller. Følg reglene for å unngå personskader og ødelagte klær.

Eventuell syresprut på hud eller klær må straks skylles av med mye vann.

OBS

Det må kun brukes destillert eller avmineralisert vann (EN 50272-T3) til etterfylling på batteriene.

Det må ikke brukes fremmede tilsetninger (såkalte forbedringsmidler), hvis ikke bortfaller garantien.

Maksimale mål for batteri

| Anordning | A | B |
|-----------|--------|--------|
| Lengde | 244 mm | 312 mm |
| Bredde | 190 mm | 182 mm |
| Høyde | 275 mm | 365 mm |

Merknader for første gangs lading

Merknad:

Ved første gangs lading ved styringen ennå ikke hvilken type batteri som er montert. Batteriindikatoren vil derfor være unøyaktig.

En "V" til høyre ved siden av søylen til batteriindikatoren indikerer, at den første ladingen ikke er blitt utført.

- Lad opp batteriene inntil displayet viser at maksimal lading er nådd.
- Etter første gangs lading av batteriene, skal apparatet brukes frem til dyputladningsbeskyttelsen slår av børstemo-toren og turbinen.
- Deretter lades batteriene feilfritt og fullstendig.

Etter første lading blir "V" til høyre for batteriindikatoren borte.

Nå jobber batteriindikatoren nøyaktig.

Merknad:

Dersom man i batterimenyen velger en batteritype, må prosessen som er beskrevet over, gjennomføres på nytt. Dette er også tilfelle når den allerede valgte batteritypen blir valgt på nytt.

Batteriindikator

Ladestatus for batteriene vil vises i displayet på betjeningspanelet.

- Lengden på stolpen viser batterienes ladestatus.
- Hvis det er igjen 30 minutter eller mindre, vises resterende driftstid i minutter.

Demontere batterier

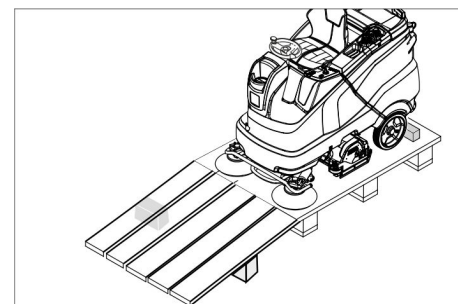
- Sett sikkerhetsbryteren i posisjonen "0".
- Schmutzwassertank nach hinten schwenken.
- Kabel kobles fra minuspolen på batteriet.
- Koble fra de andre kablene fra batteriene.
- Ta ut batterier.
- Brukte batterier skal avhendes i henhold til gjeldende bestemmelser.

Lossing

Merk:

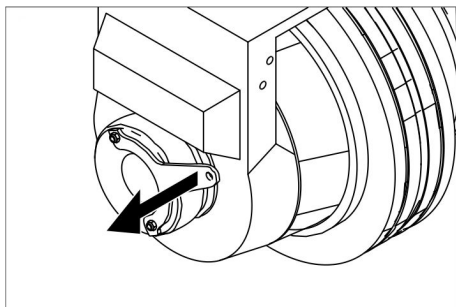
For straks å avbryte alle funksjoner, sett sikkerhetsbryteren til stilling "0".

- Fire av gulvbordene på pallen er festet med skruer. Løsne disse bordene.



- Legg bordene på kanten av pallen. Plasser bordene slik at de passer til maskinens hjul og skru den fast.

- I emballasjen er det lagt ved en bjelke som skal skyves under rampen som støtte.
- Fjern trelistene fra hjulene.



- Trekk i bremsehendelen og skyv apparatet ned fra rampen med tiltrukket hendel. eller
- Sett inn Intelligent Key.
- Sett sikkerhetsbryteren i posisjonen "0".
- Sett programbryter til transportkjøring.
- Sett kjøreretningsbryteren på "forover".
- Bruk gasspedalen.
- Kjør ned maskinen fra pallen.
- Sett sikkerhetsbryteren i posisjonen "0".

Montere rengjøringshode

Montering av rengjøringshode er beskrevet i kapitlet "Vedlikeholdsarbeider".

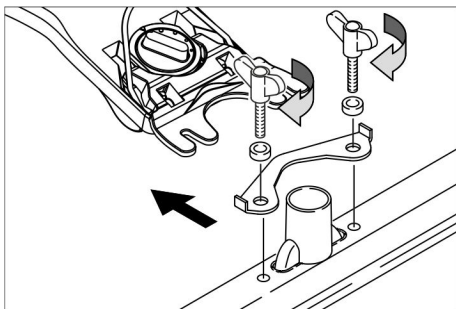
Merk:

Ved noen modeller er rengjøringshodet allerede montert.

Montering av børste

Montering av børster er beskrevet i kapitlet "Vedlikeholdsarbeider".

Montering av sugebom



- Sett sugebommen slik i sugebomopp-henget at formplaten ligger over opp-henget.
- Stram vingemutrene.
- Monter slangen.

Drift

⚠ FARE

Fare for personskader. Apparatet må ikke brukes uten beskyttelsestak mot fallende gjenstander i områder der det er mulighet for at brukeren kan bli truffet av fallende gjenstander.

Merk:

For straks å avbryte alle funksjoner, sett sikkerhetsbryteren til stilling "0".

Stille inn føreraset

- Betjen spaken for seteregulering og skyv setet til ønsket posisjon.
- Slipp hendelen og la setet gå i inngrep.

Slå apparatet på

- Sett deg på setet.
- Sett inn Intelligent Key.
- Sett sikkerhetsbryteren i posisjonen "0".
- Still programbryteren på ønsket funksjon.
- Når den aktuelle medlingen vises på displayet, utfør det angitte vedlikeholdet.

| Display | Aktivitet |
|------------------------------|--|
| Vedlikehold Sugebom | Rengjør sugebommen. |
| Vedlikehold Rentv. Filter | Rengjør friskvannsfiler. |
| Vedlikehold Sugelippe | Kontroller sugelepper for slitasje og innstilling. |
| Vedlikehold Turbinsil | Rengjør turbinbeskyttelsesen. |
| Vedlikehold Børstehode | Kontroller børster for slitasje og rengjør. |

- Trykk på infoknappen.
- Tilbakestill teller for det aktuelle vedlikeholdet (se "Pleie og vedlikehold/ Tilbakestill teller").

Merknad:

Dersom telleren ikke tilbakestilles, vil vedlikeholdsmeldingen vises på nytt hver gang apparatet slås på.

Kontroller parkeringsbremsen

⚠ FARE

Ulykkesrisiko. Parkeringsbremsen funksjon må kontrolleres på flatt underlag før hver bruk.

- Slå apparatet på.
- Sett kjøreretningsbryteren på "forover".
- Sett programbryter til transportkjøring.
- Trykk kjørepedalen lett inn.
- Bremsen må løsnes hørbart. Maskinen må begynne å rulle lett på flat bakke. Hvis pedalen slippes løs, settes bremsen hørbart på. Hvis det som er beskrevet ovenfor ikke skjer, må maskinen settes ut av drift og kundeservice tilkalles.

Kjøring

⚠ FARE

Ulykkesrisiko. Gjør som følger hvis maskinens bremses ikke lenger fungerer:

- Hvis maskinen ikke stanser på en rampe med en helling på 2% når kjørepedalen slippes, må man av sikkerhetsgrunner bare sette sikkerhetsbryteren til stilling "0" hvis man på forhånd har kontrollert at parkeringsbremsen mekaniske funksjon er i orden i forbindelse med oppstart.
- Sett maskinen ut av drift når stillstand er nådd (på flatt underlag), og ta kontakt med kundeservice!
- I tillegg skal vedlikeholdsinstruksjonene for bremses overholdes.

⚠ FARE

Veltefare ved for sterke stigninger.

- Det må bare kjøres i stigninger på inntil 10 % (Adv 15 %) i kjøreretningen. Stigninger og skråninger må kun kjøres på i langsgående retning, ikke snu.

Veltefare ved hurtig kjøring i svinger.

Slingrefare ved våte gulv.

- Kjør langsomt i svinger.

Veltefare ved ustabil underlag.

- Maskinen må kun kjøres på faste underlag.

Veltefare ved for sterk sidehelling.

Kjøring

- Sett deg på setet.
- Sett inn Intelligent Key.
- Sett sikkerhetsbryteren i posisjonen "0".
- Sett programbryter til transportkjøring.
- Bestem kjøreretningen med kjøreretningsbryteren på betjeningspanelet.
- Kjørehastigheten bestemmes ved betjening av kjørepedalen.
- Stanse maskinen: Slipp kjørepedalen.

Merk:

Kjøreretningen kan også endres i fart. Slik kan en ved å kjøre flere ganger frem- og tilbake også polere veldig stumpe steder.

Overbelastning

Ved overbelastning kobles kjøremotoren etter en viss tid ut. Det vises en feilmelding i displayet. Ved overoppheting i elektronikkstyringen kobles den aktuelle komponenten ut.

- La maskinen kjøles ned i minst 15 minutter.
- Programbryter settes til "OFF", vent litt og still til ønsket program.

Påfylling av driftsmidler

Rengjøringsmiddel

OBS

Fare for skade. Det må kun brukes anbefalt rengjøringsmiddel. For andre rengjøringsmidler tar brukeren den økte risikoen for driftssikkerhet og fare for ulykke. Bruk kun rengjøringsmidler som er frie for løsemidler, saltsyre og flusssyre.

Følg sikkerhetsanvisninger på rengjøringsmiddelet.

Merk:

Det må ikke brukes sterkt skummende rengjøringsmidler.

| Anvendelse | Rengjøringsmiddel |
|--|-------------------|
| Vedlikeholdsrengjøring av alle gulv som tåler vann | RM 746 RM 780 |
| Vedlikeholdsrengjøring av glinsende overflater (f. eks. granitt) | RM 755 es |
| Vedlikeholdsrengjøring og grunnrengjøring av industri-gulv | RM 69 ASF |
| Vedlikeholdsrengjøring og grunnrengjøring av keramikkliser | RM 753 |
| Vedlikeholdsrengjøring av fliser i badrom o.l. | RM 751 |
| Rengjøring og desinfisering av badrom o.l. | RM 732 |
| Stripping av alle alkalieholdige underlag (f.eks. PVC) | RM 752 |
| Stripping av linoleumsgulv | RM 754 |

Friskvann

- Åpne dekelet på friskvannstanken.
- Fyll på friskvann (maksimalt 60 °C) til 15 mm under overkanten på tanken.
- Fyll på rengjøringsmiddel.

Merk:

Dersom det først helles rengjøringsmiddel og deretter vann i rengjøringsmiddeltanken, kan dette føre til sterk skumdannelse.

- Lukk dekelet på friskvannstanken.

Merk:

Før første igangsetting må ferskvannstanken fullstendig

Fyllingssystem (tilleggsutstyr)

- Koble vannslange til tilkoblingsstussen på fyllingssystemet.
- Åpne vannkranen.
Når maksimal fyllingsnivå er nådd, stopper den innebygde flottørventilen vanntilløpet.
- Steng vanntilførselen.
- Ta av vannslangen.

Doseringsinnretning (kun Dose-varianter)

Friskvannet tilsettes rengjøringsmiddel på veien til rengjøringshodet ved hjelp av en doseringsinnretning.

- Sett flasken med rengjøringsmiddel i apparatet.
- Skru av dekelet på flasken.
- Sett sugeslangen fra doseringsinnretningen i flasken.

Merk:

Det kan maksimalt doseres 3% rengjøringsmiddel med doseringsinnretningen. Ved høyere dosering må rengjøringsmiddelet tilsettes i ferskvannstanken.

OBS

Tilstopningsfare fra inntørket rengjøringsmiddel ved tilsetting av rengjøringsmiddel i rentvannstanken ved Dose-varianter. Gjennomstrømningsmåler i doseringsinnretningen kan klebes fast pga. inntørket rengjøringsmiddel og hindre funksjon av doseringsinnretningen. Rentvannstanken og apparatet skal siden skylles med rent vann. For spyling, sett programvalgbyteren til rengjøringsprogram med vannpåføring. Sett vannmengde til høyeste verdi, sett dosering av rengjøringsmiddel til 0%.

Merk:

På displayet til maskinen er det en nivåindikator for ferskvann. Når friskvannstanken er tom stanser tilsettingen av rengjøringsmiddel. Rengjøringshodet fortsetter å arbeide uten at det tilføres væske.

Stille inn parameter

Med gul Intelligent Key

I maskinen er det forinnstilt parametere for de ulike rengjøringsprogrammene. Alt etter autorisering av den gule Intelligent Key kan enkelte parametere endres. Endring av parametere fungerer kun frem til det velges et annet rengjøringsprogram ved hjelp av programvalgbyteren. Dersom parametere skal endres permanent, må det brukes en grå Intelligent Key. Innstillingen er beskrevet i avsnitt "Grå Intelligent Key".

Merk:

Nesten alle displaytekster for parameterinnstillingene er selvforklarende. Eneste unntak er parameter FACT:

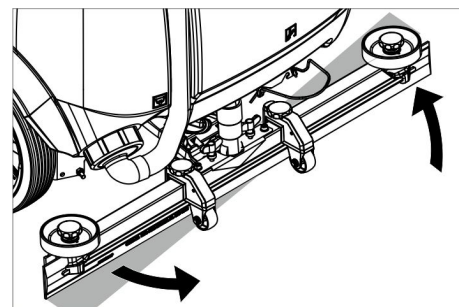
- Fine Clean: Lavt børsteturtall for fjerning av gråslør på fint steintøy.
- Whisper Clean: Middels børsteturtall for vedlikeholdsrengjøring med redusert støynivå.
- Power Clean: Høyt børsteturtall for polering, krystallisering og feiing.

- Drei programvalgbyteren til ønsket rengjøringsprogram.
- Info-knappen dreies til den ønskede parameteren vises.
- Trykk på infoknappen - den innstilte verdien blinker.
- Still inn ønsket verdi ved å vri på infoknappen.
- Bekreft endrede innstillinger ved å trykke på infoknappen eller vent til den innstilte verdien aktiveres automatisk etter 10 sekunder.

Innstilling av sugebom

Skråstilling

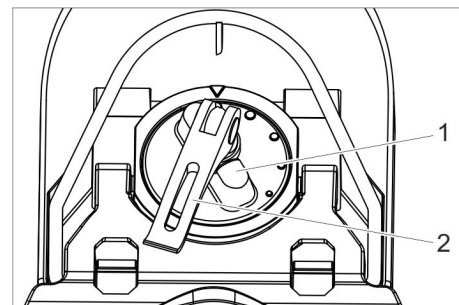
For å forbedre oppsugingsresultatet på fliser, kan sugebommen settes i en skråstilling på inntil 5°.



- Løsne vingemutrene.
- Drei sugebommen.
- Stram vingemutrene.

Helling

Ved utilstrekkelig oppsugingsresultat kan den rette sugebommens helling endres.



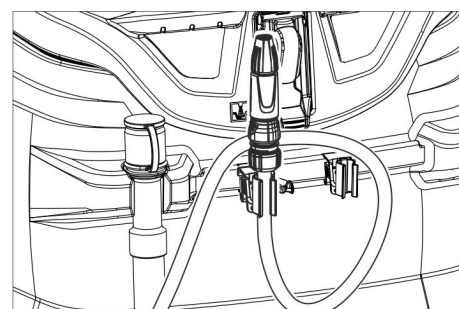
- 1 Dreiehåndtak
- 2 Spennhendel

- Løft strammespaken.
- Juster dreiehåndtak for justering av vinkel på sugebom
- Trykk ned strammehendelen.

Stille inn avstrykerlepper

- Still inn avstrykerleppene ved å vri på innstillingsrattet slik at avstrykerleppene berører bakken.
- Drei innstillingsrattet videre nedover 1 ekstra omdreining.

Sprutedyse (ekstrautstyr)



Slangen med sprutedyse er plassert på baksiden av maskinen. Den brukes for å spyle vekk smuss og til manuell rengjøring av spillvannstanken.

- Drei programbyteren til "Transportkjøring".
- Trykk på infoknappen.
- Infoknappen dreies til "Tankspyling" vises i displayet.
- Trykk på infoknappen.
- Drei infoknappen til "ON" vises.
- Trykk på infoknappen.
Vannpumpen leder rent vann gjennom spyledysen.

Tømming av spillvannsbeholderen

Merk:

Overløp spillvannstank. Når spillvannstanken er full, kobles sugeturbinen ut, og displayet viser "Spillvannstank full".

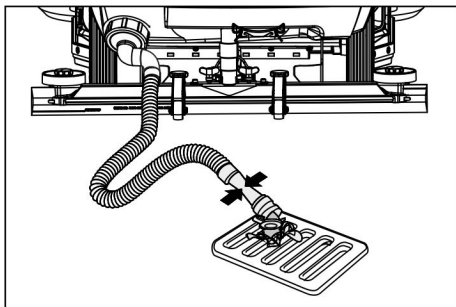
⚠ ADVARSEL

Ta hensyn til de lokale utslippsforskrifter.

- Ta avløpslangen ut av holderen og legg den ned i et egnet sluk.

Merk:

Ved å trykke sammen doseringsinnretningen kan avløpsstrømmen kontrolleres.



- Tapp ut vannet ved å åpne doseringsinnretningen på tappeslangen.
- Til slutt skylles bruktvannstanken med rent vann.

Tømming av ferskvannstanken

- Åpne lås på rentvannstank.
- Tapping av rent vann.
- Sett låsen på rentvannstanken.

Tømme grovsmussbeholder (kun ved R-rengjøringshode) *

- Kontroller grovsmussbeholder. Grovsmussbeholderen tas ut og tømmes ved behov eller ved avsluttet arbeide.

Stans av driften

- Trekk ut Intelligent Key.
- Sikre maskinen med klosser mot rulling.
- Eventuelt lad batteriet.

Grå Intelligent Key

- Sett inn Intelligent Key.
- Velg ønsket funksjon ved å dreie infoknappen.

De enkelte funksjonene er beskrevet i det følgende.

Transportkjøring

- Drei programbryteren til "Transportkjøring".
 - Trykk på infoknappen.
- I menyen Transportkjøring kan følgende innstillinger foretas:

Nøkkeladministrasjon

I dette menyunktet godkjennes rettigheter for gule Intelligent Keys og språket for displaymeldingene.

- Infoknappen dreies til "Nøkkelmeny" vises i displayet.
- Trykk på infoknappen.
- Trekk ut grå Intelligent Key og sett inn gul Intelligent Key som skal programmeres.
- Menyunkt som skal endres velges ved å dreie infoknappen.

- Trykk på infoknappen.
- Innstilling av menyunktet velges ved å dreie infoknappen.
- Bekreft innstillinger ved å trykke på menyunktet.
- Neste menyunkt som skal endres velges ved å dreie infoknappen.
- For å lagre tilgangsretter, hent meny "Lagre?" ved å dreie på infoknappen, og trykk så på infoknappen.
- "Fortsette nøkkelmeny":
Yes: Programmerer en til Intelligent Key. Nr.: Forlat nøkkelmenyen.
- Trykk på infoknappen.

Velge børsteform

Denne funksjonen er nødvendig ved skifte av rengjøringshode.

- Infoknappen dreies til "Børstehode" vises i displayet.
 - Trykk på infoknappen.
 - Infoknappen dreies til den ønskede børsteformen vises.
 - Trykk på infoknappen.
 - Løftedrift til skifte av rengjøringshodet ved å vri på infoknappen bevegelse:
up: Løfte
down: Senke
OFF: Stoppe
 - Forlate meny: Velg "OFF" ved å vri på infoknappen og trykk på infoknappen.
- Når du forlater menyen utfører styringen en omstart.

Etterløpstad

- Infoknappen dreies til "Etterløpstad" vises i displayet.
- Trykk på infoknappen.
- Infoknappen dreies til den ønskede børsteformen vises.
- Trykk på infoknappen.
- Drei infoknappen til ønsket etterløpstad er nådd.
- Trykk på infoknappen.

Stille inn batteritype

- Vri infoknappen til "Batterimeny" vises.
- Trykk på infoknappen.
- Vri infoknappen til ønsket batteritype er markert.
- Trykk på infoknappen.

Basisinnstilling

Under drift blir utførte endringer til parametre til de enkelte rengjøringsprogrammene etter utkobling av maskinen satt tilbake på basisinnstillingen.

- Vri infoknappen til "Basisinnstilling" vises.
- Trykk på infoknappen.
- Vri infoknappen til det ønskede rengjøringsprogrammet vises.
- Trykk på infoknappen.
- Info-knappen dreies til den ønskede parameteren vises.
- Trykk på infoknappen - den innstilte verdien blinker.
- Still inn ønsket verdi ved å vri på infoknappen.
- Trykk på infoknappen.

Velge språk

- Vri infoknappen til "Språk" vises.
- Trykk på infoknappen.
- Vri infoknappen til ønsket språk er markert.
- Trykk på infoknappen.

Fabrikkinnstilling:

Fabrikkinnstilling av alle parametre gjenopprettet.

Rengjøringsprogrammer

Parameter som er innstilt med grå Intelligent Key, vil beholdes til det velges en annen innstilling.

- Drei programvalgbyteren til ønsket rengjøringsprogram.
- Trykk infoknappen – den første innstillbare parameteren vises.
- Trykk på infoknappen - den innstilte verdien blinker.
- Still inn ønsket verdi ved å vri på infoknappen.
- Bekreft endrede innstillinger ved å trykke på infoknappen eller vent til den innstilte verdien aktiveres automatisk etter 10 sekunder.
- Velg neste parameteren ved å vri på infoknappen.
- Etter endring av alle ønskede parametre, drei infoknappen til "Avslutte meny" vises.
- Trykk infoknappen – menyen avsluttes.

Transport

⚠ FARE

Fare for personskade! Maskinen må ved lasting og lossing kun drives på stigninger på opp til 10 % (Adv 15 %). Kjør langsomt.

⚠ FORSIKTIG

Fare for personskader og materielle skader! Pass på vekten av apparatet ved transport.

- Ved transport i kjøretøyer skal apparatet sikres mot å skli eller velte etter de til enhver tid gjeldende regler.

Ved montert D-rengjøringshode.

- Ta børsteskenen ut av børstehodet.

Lagring

⚠ FORSIKTIG

Fare for personskader og materielle skader! Pass på vekten av apparatet ved lagring.

- Dette apparatet skal kun lagres innendørs.
- Velg lagringssted slik at du tar hensyn til tillatt totalvekt av maskinen, for ikke å begrense lagringssikkerheten.

Pleie og vedlikehold

⚠ FARE

Fare for skader! Før alt arbeid på maskinen, trekk ut Intelligent Key og trkk ut støpselet på laderen.

Ta ut batterikontakten.

- Tapp bruktvann og restene av friskvann og avhend på riktig måte.

⚠ FORSIKTIG

Fare for personskader grunnet etterløp til sugeturbinen.

Sugeviften vil gå videre etter at du har slått av. Utfør vedlikeholdsarbeider først når sugeviften er stoppet.

Vedlikeholdsplan

Når jobben er gjort

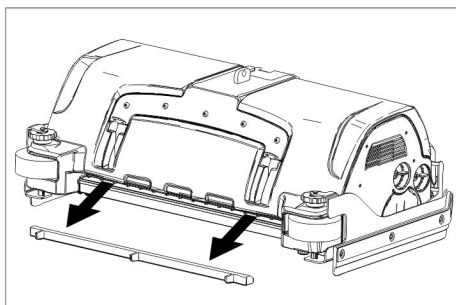
OBS

Fare for skade. Maskinen må ikke rengjøres med vannstråle og det må ikke brukes aggressive rengjøringsmidler.

- Tapp brukt vann.
- Rengjør turbinbeskyttelsessilen.
- Kun R-rengjøringshode: Ta ut grovsmussbeholderen og tøm den.
- Rengjør maskinen utvendig med en fuktig klut og mild rengjøringsblanding.
- Rengjør sugeleppe og avstrykerleppe, kontroller for slitasje og skift ved behov.
- Kontroller børster for ev. slitasje og skift ved behov.
- Lad batteriet.

Månedlig

- Ved midlertidig stillstand av apparatet: Gjennomfør utligningsladning av batteriene.
- Kontroller batteripolene for oksidering, børst av ved behov. Kontroller at forbindelseskablene sitter som de skal.
- Kontroller og rengjør pakninger mellom spillevanntank og deksel, og skift ut hvis nødvendig.
- Kontroller syrevekten på cellene på ikke-vedlikeholdsfrie batterier.
- Rengjør børstetunnellen (kun R-rengjøringshode).



- Trekk av vannfordelingslisten på rengjøringshodet og rengjør vannkanalen (kun R-rengjøringshode).

Årlig

- La en servicemontør fra Kärcher utføre den foreskrevne inspeksjonen.

Nullstille teller

Dersom vedlikeholdsarbeidet som vises i displayet er utført, skal den tilhørende aktuelle vedlikeholdstilleren tilbakestilles.

- Sett inn Intelligent Key.
- Sett sikkerhetsbryteren i posisjonen "0".
- Sett programbryter til transportkjøring.
- Trykk på infoknappen.
- Drei infoknappen til "Vedlikeholdsteller" vises.
- Trykk på infoknappen. Teller verdien vises.

- Trykk på infoknappen. "Slette teller" vises.
- Drei infoknappen til telleren som skal slettes vises.
- Trykk på infoknappen.
- Velg "YES" ved å vri på infoknappen.
- Trykk på infoknappen. Telleren slettes.

Merknad:

Service telleren kan kun tilbakesettes av kundeservice.

Service telleren viser tiden for neste planlagte service ved kundeservice.

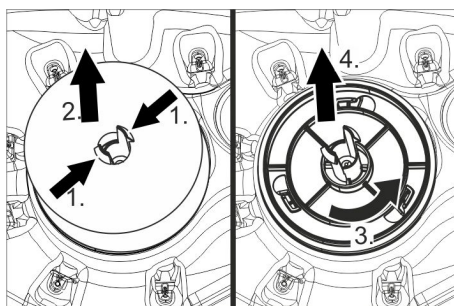
Vedlikeholdsarbeider

Vedlikeholds kontrakt

For å sikre en pålitelig drift av maskinen, kan du tegne en vedlikeholds kontrakt med din Kärcherforhandler.

Rengjør turbinbeskyttelsessilen

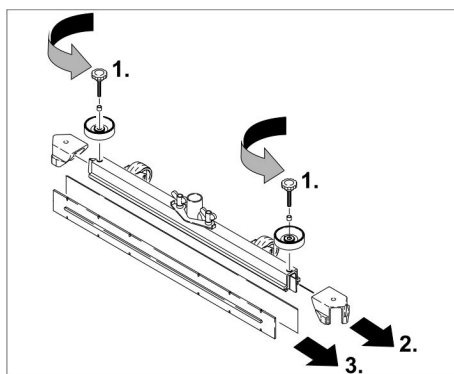
- Åpne lokket på bruktvannstanken.



- Press sammen låseknaestene.
- Trekk av flottøren.
- Vri turbinbeskyttelsessilen mot urviseren.
- Ta av turbinbeskyttelsessilen.
- Skyll løsnets smuss på turbinbeskyttelsessilen vekk med vann.
- Sett igjen på turbinbeskyttelsessilen.
- Sett på flottøren.

Skifting av sugelepper

- Ta av sugebommen.
- Skru ut stjernegrepskruene.

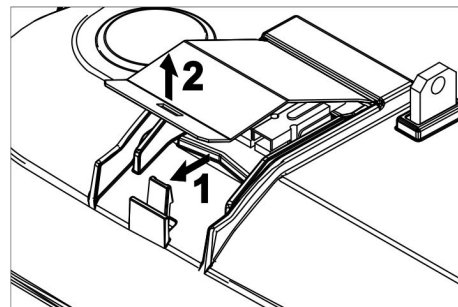


- Ta av kunststoffdelene.
- Trekk av sugeleppen.
- Skyv på plass ny sugeleppe.
- Sett på plass kunststoffdelene.
- Sett på plass kryssgrepskruen og skru den godt til.

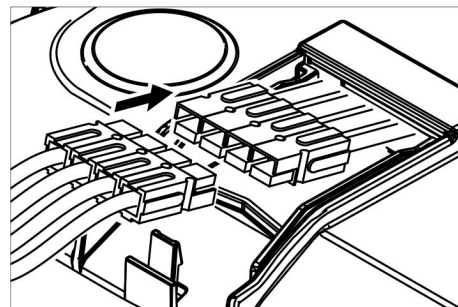
Montere D-rengjøringshode

- Løft holderen til rengjøringshodet (se kapittel "Grå Intelligent Key/.../Velge børsteform").

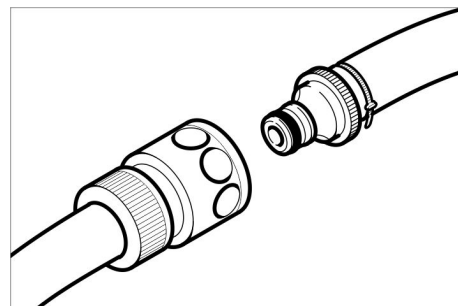
- Skyv ned rengjøringshodet under apparatet slik at slangen peker bakover. Skyv rengjøringshodet kun halveis under apparatet.



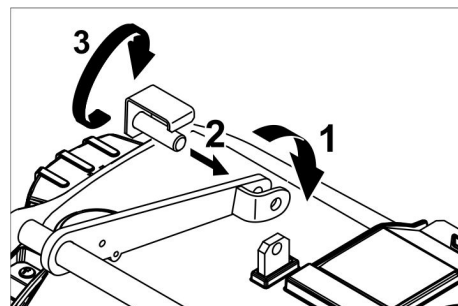
- Ta av deksel på rengjøringshodet.



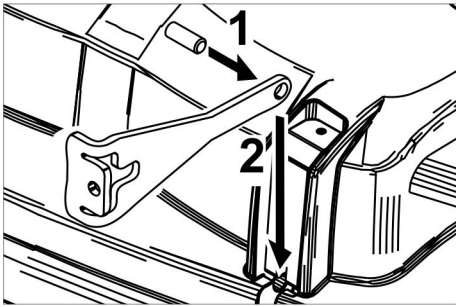
- Koble strømledning på rengjøringshodet til apparatet (samme farger skal stemme overens).
- Sett på deksel og trykk det fast.
- Skyv rengjøringshodet helt inn under apparatet.



- Koble slangekoblingen på rengjøringshodet til slangen på apparatet.



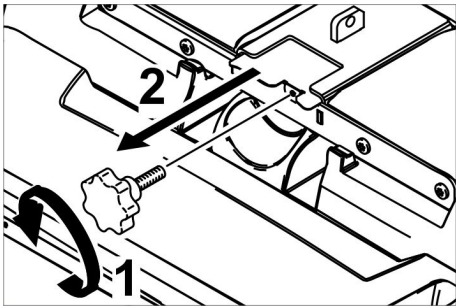
- Sett inn lasken i midten av rengjøringshodet mellom gaffelen i hendelen.
- Rett inn holderen for rengjøringshodet slik at hullene i hendelen og rengjøringshodet stemmer overens.
- Sett holdestiften gjennom hullene og sving ned sikringsplaten.



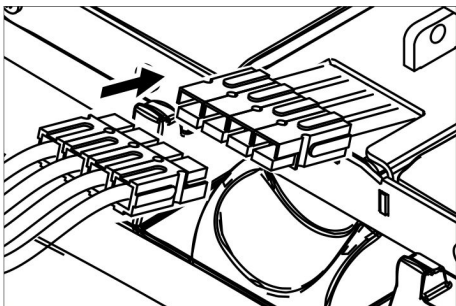
- Skyv sylindrestiften inn i hullet på trekkstangen.
- Skyv trekkstangen med stift inn i føringen på rengjøringshodet og helt ned.
- Sett inn sikringsplaten og la den gå i lås.
- Gjenta prosessen med trekkstangen på motsatt side.
- Sett i grå Intelligent Key.
- Still inn børstetype "Disk".

Montere R-rengjøringshode

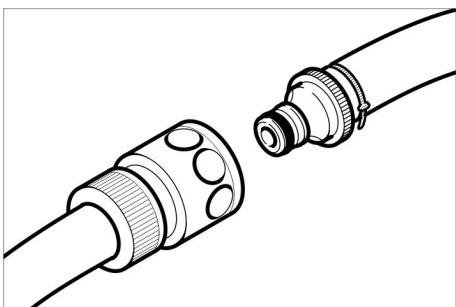
- Løft holderen til rengjøringshodet (se kapittel "Grå Intelligent Key/.../Velge børsteform").
- Skyv ned rengjøringshodet under apparatet slik at slangen peker bakover. Skyv rengjøringshodet kun halveis under apparatet.



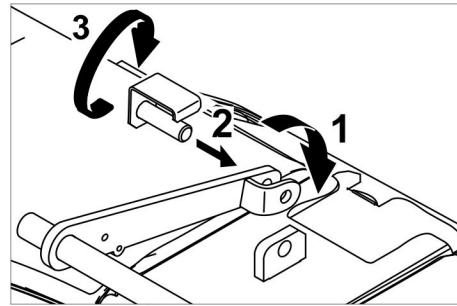
- Skru ut stjernehåndtaket og trekk av dekselet.



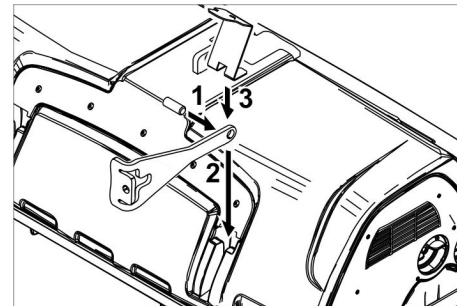
- Koble strømledning på rengjøringshodet til apparatet (samme farger skal stemme overens).
- Skyv inn dekselet og skru det fast.
- Skyv rengjøringshodet helt inn under apparatet.



- Koble slangekoblingen på rengjøringshodet til slangen på apparatet.

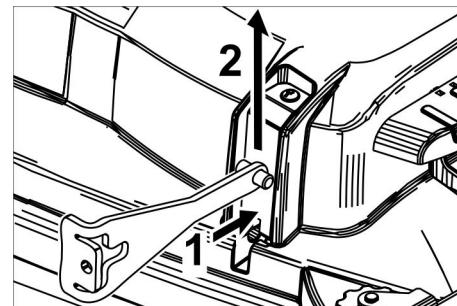


- Sett inn lasken i midten av rengjøringshodet mellom gaffelen i hendelen.
- Rett inn holderen for rengjøringshodet slik at hullene i hendelen og rengjøringshodet stemmer overens.
- Sett holdestiften gjennom hullene og sving ned sikringsplaten.



- Skyv sylindrestiften inn i hullet på trekkstangen.
- Skyv trekkstangen med stift inn i føringen på rengjøringshodet helt ned, og la den gå i lås.
- Gjenta prosessen med trekkstangen på motsatt side.
- Sett i grå Intelligent Key.
- Still inn børstetype "Brush".

Demontere D-rengjøringshode



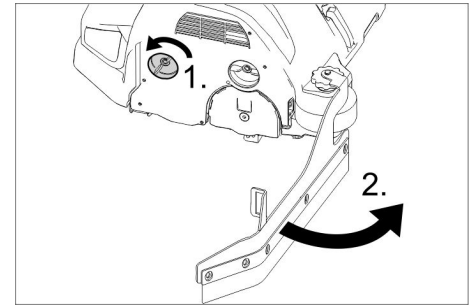
- Trykk inn sikringsplaten og sving trekkstangen opp. Videre demontering skjer i motsatt rekkefølge av monteringen.

Demontere R-rengjøringshode

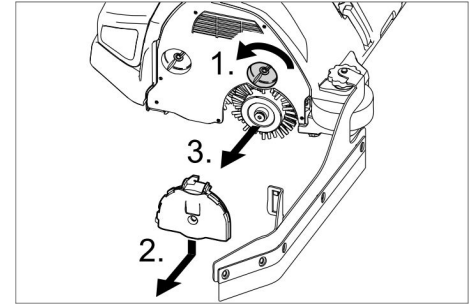
- Videre demontering skjer i motsatt rekkefølge av monteringen.

Skifting av børstevalse

- Hev rengjøringshodet.



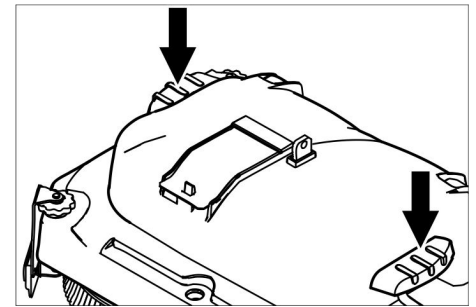
- Løsne låsing på avstrykerleppe.
- Sving ut avstrykerleppe.



- Løsne låsing på lagerdekselet.
- Lagerdeksel trykkes ned og trekkes av.
- Trekk ut børstevalse.
- Sett inn ny børstevalse.
- Fest lagerdeksel og avstrykerleppe i motsatt rekkefølge.
- Gjenta det samme på den motsatte siden.

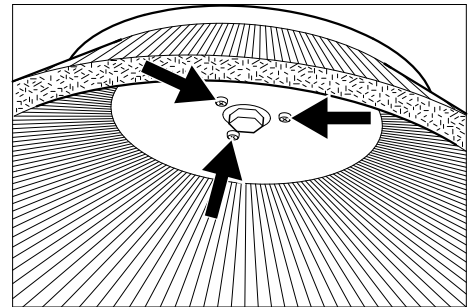
Skifting av skivebørster

- Hev rengjøringshodet.



- Pedal for børstesifte trykkes ned over motstandspunktet.
- Trekk ut skivebørster sidevis under rengjøringshodet.
- Hold ny skivebørste under rengjøringshodet, trykk opp og la den gå i lås.

Skifte sidebørster (kun for variant SB)



- Skru ut 3 skruer.
- Ta av sidebørstene.
- Skyv på nye sidebørster.
- Trekk til 3 skruer.

Frostbeskyttelse

Ved fare for frost:

- Tøm rentvanns- og bruktvannstanken.
Oppbevar maskinen på et frostfritt sted.

Feilretting

⚠ **FARE**

Fare for skader! Før alt arbeid på maskinen, trekk ut Intelligent Key og trkk ut støpselet på laderen.

Ta ut batterikontakten.

- Tapp bruktvann og restene av friskvann og avhend på riktig måte.

⚠ **FORSIKTIG**

Fare for personskader grunnet etterløp til sugeturbinen.

Sugeviften vil gå videre etter at du har slått av. Utfør vedlikeholdsarbeider først når sugeviften er stoppet.

Dersom det oppstår feil som ikke kan utbedres ved hjelp av denne tabellen, vennligst ring Kärchers serviceavdeling.

Feilindikator

Dersom det vises feil i displayet, gå frem som følger:

Feilindikator som tekst

- Utfør anvisningene i displayet.
- Bekreft feilen ved å trykke på infoknappen.

Feilindikator som tallkode

- Drei programbryteren på "OFF".
- Vent til teksten på displayet er forsvunnet.
- Programbryteren dreies til forrige stilling.
Ført når feilen oppstår på nytt må de egnede tiltak for å utbedre dem utføres i angitt rekkefølge. Nøkkelpbryteren må være i posisjonen "0" og nødstoppeknappen må være trykket inn.
- Dersom feilen ikke lar seg rette, kontakt kundeservice og informer om feilmeldingen.

Merk:

Feilmeldinger som ikke er angitt i følgende tabell, angir feil som ikke kan løses av brukeren. I så fall, vennligst kontakt kundeservice.

Feil med anvisninger på displayet

| Displayanvisning | Årsak | Retting |
|------------------------------------|---|---|
| Åpne setebryteren! | Setekontaktbryter er ikke aktivert. | → Ta foten av kjørepedalene. Ta plass på setet. |
| Gasspedal sluppet! | Gasspedalen er trådd inn når du betjener nøkkelbryteren. | → Ta foten av gassen og trykk den så inn igjen. |
| Ingen kjøreretning! | Kjøreretningsbryter eller kabelforbindelse defekt. | → Ta kontakt med en servicetekniker. |
| Batteriet er flatt! | Batterispenning for lav. | → Lad batteriet. |
| Batterispenning utilstøttelig! | Batterispenningen ligger over eller under det tillatte området. | → Ta kontakt med en servicetekniker. |
| Lader defekt! | Feil på batteriladeren, lading er ikke mulig. | → Kontroller laderen. |
| Ferskvannstank tom! | Ferskvannstanken er tom. | → Fyll opp ferskvannstanken. |
| Børstetrykk ble ikke nådd! | Timeout regulering av børstekontakttrykk. | → Kontroller børsteslitasje, skift eventuelt ut børstene. → Kontroller at børstehodet fungerer som det skal: senking, løfting. |
| Spillvannstank full! | Smussvannstank full. | → Tøm bruktvannstanken. |
| | Nivåsensor eller kabelforbindelse defekt. | → Ta kontakt med en servicetekniker. |
| Brems defekt! | Brems defekt. | → Maskinen må ikke kjøres. → Ta kontakt med en servicetekniker. |
| Kjøremotor varm! La den kjøle ned! | Motorvern bryter er utløst | → Sett sikkerhetsbryteren i posisjonen "0". → La maskinen kjøles ned i minst 15 minutter. → Ved gjentakelse, kontakt kundeservice. |
| Horn defekt! | Horn defekt. | → Ta kontakt med en servicetekniker. |
| Styring varm! La den kjøle ned! | Kraftelektronikk løftemodul (A4) for varm | → Sett sikkerhetsbryteren i posisjonen "0". → La styringen avkjøles i minst 5 minutter. → Børstetrykk må reduseres tydelig ved ru gulv. → Ved gjentakelse, kontakt kundeservice. |
| Børstemotor overbelastet! | Belastning til børstehodene er usymmetrisk. | → Stille inn børstespeil. |

Feil uten anvisninger på displayet

| Feil | Retting |
|--|--|
| Maskinen lar seg ikke starte | <p>Setebryteren ikke belastet, ta plass på setet. Maskinen vil kun gå når det sitter noen på setet. Sett sikkerhetsbryteren i posisjonen "0". Drei programbryteren til "OFF". Vent 10 sekunder. Programvalg-bryteren settes til forrige funksjon. Unngå kjøring i hellinger, hvis mulig. Kontroller hvis nødvendig parkeringsbrems og fotbrems. Ta foten av gasspedalen før du betjener sikkerhetsbryteren. Dersom det allikevel skulle komme opp en feilanvisning, ta kontakt med en servicetekniker. Kontroller batterier, lad opp hvis nødvendig.</p> |
| Utilstrekkelig vannmengde | <p>Kontroller friskvannsnivået, fyll opp tank hvis nødvendig. Kontroller slangene for tilstopping, rengjør ved behov. R-rengjøringshode: Trekk av vannfordelingslist og rengjør den. Rengjør friskvannsfiler.</p> |
| Utilstrekkelig sugeeffekt | <p>Kontroller og rengjør pakninger mellom spillevanntank og deksel, og skift ut hvis nødvendig. Kontroller turbinbeskyttelsessilen for tilsmussing, rengjør ved behov. Rengjør, dved behov snu eller skift sugelepper på sugebom. Kontroller om dekselet ved avløpsslangen for spillvann er lukket. Kontroller slangene for tilstopping, rengjør ved behov. Kontroller sugeslange for tetthet ev. skift ved behov. Kontroller sugebommens innstilling. Plasser ekstravekt på sugebom (ekstrautstyr).</p> |
| Utilstrekkelig rengjøringseffekt | <p>Juster børstetrykk. Stille inn avstrykerlepper. Kontroller børster for ev. slitasje og skift ved behov.</p> |
| Børstene roterer ikke | <p>Minske børstetrykket. Kontroller om børstene blokkeres av fremmedlegemer, fjern fremmedlegemer hvis nødvendig Overbelastning, la motoren avkjøles. Drei programbryteren til "OFF". Vent 10 sekunder. Programvalg-bryteren settes til forrige funksjon.</p> |
| Avtappingslange spillvann tilstoppet | <p>Doseringsinnretning på avtappingsslangen åpnes. Sugelang fra sugebom tas av og lukkes med hånden. Sett programvalgsbryter til suging. Tilstoppingen vil suges ut av avtappingsslangen til smussvannstanken.</p> |
| Rengjøringsmiddeldosering Dose (kun Dose-versjon) fungerer ikke. | <p>Kontakt kundeservice.</p> |

Tekniske data

| B 150 | | R 75 | D 75 | R 90 | D90 |
|---|-------------------|-------------|---------|--------------|------|
| Effekt | | | | | |
| Nettspenning | V | 36 | | | |
| Batterikapasitet | Ah(5h) | 180/240 | | | |
| Gjennomsnittlig effektbehov | W | 2300 | 2200 | 2600 | 2400 |
| Mittlere Leistungsaufnahme Adv | W | 3200 | 3100 | 3500 | 3300 |
| Nominell effekt kjøremotor (Adv) | W | 600 (1400) | | | |
| Sugemotoreffekt | W | 750 | | | |
| Børstemotoreffekt | W | 2 x 600 | 2 x 750 | 2 x 600 | |
| Støvsuging | | | | | |
| Sugeeffekt, luftmengde | l/sek. | 26 | | | |
| Sugeeffekt, vakuüm | kPa | 18,0 | | | |
| Rengjøringsbørster | | | | | |
| Arbeidsbredde | mm | 750 | | 900 | |
| Diameter børste | mm | 105 | 410 | 105 | 450 |
| Børsteturtall | o/min. | 1200 | 140 | 1200 | 140 |
| Mål og vekt | | | | | |
| Kjørehastighet, maks. (Adv) | km/t | 6 (10) | | | |
| Terrengstigning maks. (Adv) | % | 10 (15) | | | |
| Teoretisk flateeffekt (Adv) | m ² /t | 4500 (7500) | | 5400 (10000) | |
| Volum rent-/brukt vannstank | l | 150 | | | |
| Volumer grovsmussbeholder | l | 7 | - | 9 | - |
| Vanntrykk fyllesystem**, spillvannstankspylesystem**, maks. | MPa (bar) | 1 (10) | | | |
| Lengde | mm | 1690 | | | |
| Bredde (uten sugebom) | mm | 810 | 810 | 910 | 980 |
| Høyde | mm | 1390 | | | |
| Tillatt totalvekt (Adv) | kg | 820 (838) | | | |
| Transportvekt (Adv) | kg | 586 (604) | | | |
| Flatebelastning (med fører og full friskvannstank) | | | | | |
| Fronthjul | N/cm ² | 94 | | | |
| Bakhjul | N/cm ² | 51 | | | |
| Registrerte verdier etter EN 60335-2-72 | | | | | |
| Totalt vibrasjonsnivå armer | m/s ² | <2,5 | | | |
| Totalt vibrasjonsnivå sitteflate | m/s ² | <2,5 | | | |
| Usikkerhet K | m/s ² | 0,1 | | | |
| Støytrykksnivå L _{pA} | dB(A) | 67 | | | |
| Usikkerhet K _{pA} | dB(A) | 2 | | | |
| Støyeffektnivå L _{WA} + usikkerhet K _{WA} | dB(A) | 85 | | | |
| Innebygget lader (ekstraustyr) | | | | | |
| Nettspenning | V | 230 | | | |
| Frekvens | Hz | 50/60 | | | |
| Nominell strøm | A | 8 | | | |

** Valgmulighet

Tilbehør og reservedeler

- Det er kun tillatt å anvende tilbehør og reservedeler som er godkjent av produsenten. Originalt tilbehør og originale reservedeler garanterer for sikker og problemfri drift av apparatet.
- Et utvalg av de vanligste reservedelene finner du bak i denne bruksanvisningen.
- Mer informasjon om reservedeler finner du under www.kaercher.com i området Service.

Garanti

Vår ansvarlige salgsorganisasjon for det enkelte land har utgitt garantibetingelsene som gjelder i det aktuelle landet. Eventuelle feil på maskinen blir reparert gratis i garantitiden dersom disse kan føres tilbake til material- eller produksjonsfeil. Ved behov for garantireparasjoner, vennligst henvend deg med kjøpskvitteringen til din forhandler eller nærmeste autoriserte kundeservice.

EU-samsvarserklæring

Vi erklærer hermed at maskinen angitt nedenfor oppfyller de grunnleggende sikkerhets- og helsekravene i de relevante EF-direktivene, med hensyn til både design, konstruksjon og type markedsført av oss. Ved endringer på maskinen som er utført uten vårt samtykke, mister denne erklæringen sin gyldighet.

Produkt: Rengjøringsmaskin til gulv m. fører sete

Type: 1.246-xxx

Relevante EU-direktiver
2006/42/EF (+2009/127/EF)
2004/108/EF

Anvendte overensstemmende normer


EN 55012: 2007 + A1: 2009
EN 55014-1:2006 + A2:2011
EN 55014-2: 1997 + A2: 2008
EN 60335-1
EN 60335-2-29
EN 60335-2-72
EN 61000-3-2:2010
EN 61000-3-3: 2013
EN 61000-6-2: 2005
EN 62233: 2008

Anvendte nasjonale normer

-

De undertegnede handler på oppdrag fra, og med fullmakt fra selskapsledelsen.




H. Jenner
CEO


S. Reiser
Head of Approbation

Dokumentasjonsansvarlig:
S. Reiser

Alfred Kärcher GmbH & Co. KG
Alfred-Kärcher-Str. 28 - 40
71364 Winnenden (Germany)
Tlf: +49 7195 14-0
Faks: +49 7195 14-2212

Winnenden, 2014/09/01

  Läs bruksanvisning i original innan aggregatet används första gången, följ anvisningarna och spara drifts-anvisningen för framtida behov, eller för nästa ägare.

Innehållsförteckning

| | | | |
|---|----|----|----|
| Säkerhetsanvisningar | SV | .. | 1 |
| Funktion | SV | .. | 1 |
| Ändamålsenlig användning. . . | SV | .. | 1 |
| Miljöskydd | SV | .. | 1 |
| Reglage | SV | .. | 2 |
| Före ibruktagande. | SV | .. | 3 |
| Drift | SV | .. | 5 |
| Grå Intelligent Key | SV | .. | 7 |
| Transport. | SV | .. | 7 |
| Förvaring. | SV | .. | 7 |
| Skötsel och underhåll | SV | .. | 7 |
| Åtgärder vid störningar | SV | .. | 10 |
| Tekniska data | SV | .. | 13 |
| Tillbehör och reservdelar | SV | .. | 14 |
| Garanti | SV | .. | 14 |
| Försäkran om EU-överens- stämmelse | SV | .. | 14 |

Säkerhetsanvisningar

Innan apparaten används för första gången, läs och observera denna bruksanvisning och medföljande broschyr Säkerhetsanvisningar för borstrenörensapparater och spol-extraktionsapparater, 5.956-251. Maskinen är godkänd för användning på ytor med en maximal stigning som finns angiven i avsnittet "Tekniska data".

Säkerhetsanordningar

Säkerhetsanordningarna ger skydd åt användaren och får varken sättas ur drift eller förbikopplas.

Skydds brytare

För omedelbar urkoppling av samtliga funktioner: Ställ säkerhetsbrytaren på position "0".

- När säkerhetsbrytare stängs av bromsas maskinen hårt.
- Nöd-Stopp inverkar omedelbart på aggregatets samtliga funktioner.

Sitsomkopplare

Stängs motorn av med kort fördröjning när föraren lämnar sätet under färden under pågående arbete.

Symboler på apparaten

| | |
|--|--|
|  | ⚠ FÖRSIKTIGHET Skaderisk genom klämning. Håll händerna borta från det här området när smutsvattentanken svängs ner. |
|  | ⚠ FARA Större risk för olyckor vid hög hastighet. Kör långsamt i lutningar. |

Riskenivåer

⚠ FARA

För en omedelbart överhängande fara som kan leda till svåra skador eller döden.

⚠ VARNING

För en möjlig farlig situation som kan leda till svåra skador eller döden.

⚠ FÖRSIKTIGHET

Varnar om en möjligen farlig situation som kan leda till lättare personskador.

OBSERVERA

Varnar om en möjligen farlig situation som kan leda till materiella skador.

Funktion

Maskinen är endast avsedd att användas för våtrengöring, eller polering, av jämna golv.



Genom inställning av vattenmängd, borstarnas anläggningskraft, mängd rengöringsmedel och hastighet kan maskinen lätt anpassas till respektive rengöringsuppgift.

Ändamålsenlig användning

Använd maskinen enbart för de ändamål som beskrivs i denna bruksanvisning.

- Maskinen får endast användas för rengöring av släta golv som ej är känsliga mot fukt och polering.
- Denna maskin är endast avsedd för rengöring inomhus.
- Arbetstemperaturen ligger mellan +5°C och +40°C.
- Maskinen lämpar sig inte för rengöring av frusna golv (ex. i kylrum).
- Aggregatet är lämpligt för en maximal vattenhöjd på 1 cm. Kör inte i ett område när det finns risk att den maximala vattenhöjden överskrids.
- Maskinen får endast utrustas med tillbehör och reservdelar i originalutförande.
- Maskinen är inte avsedd för rengöring av allmänna vägar.
- Maskinen får inte användas på golv som är tryckkänsliga. Tag hänsyn till godkänd golvbelastning. Ytbelastningen genom maskinen kan läsas i Tekniska Data.
- Maskinen är inte lämplig för användning inom områden med explosionsrisk.
- Brännbara gaser, utspädda syror eller lösningsmedel får inte samlas upp med maskinen.
Hit räknas bensin, färgförtunning eller uppvärmningsolja vilka kan bilda explosiva blandningar när de virvlar runt i sugluften. Använd inte acetone, utspädda syror och lösningsmedel eftersom de angriper de material som använts i aggregatet.

Miljöskydd

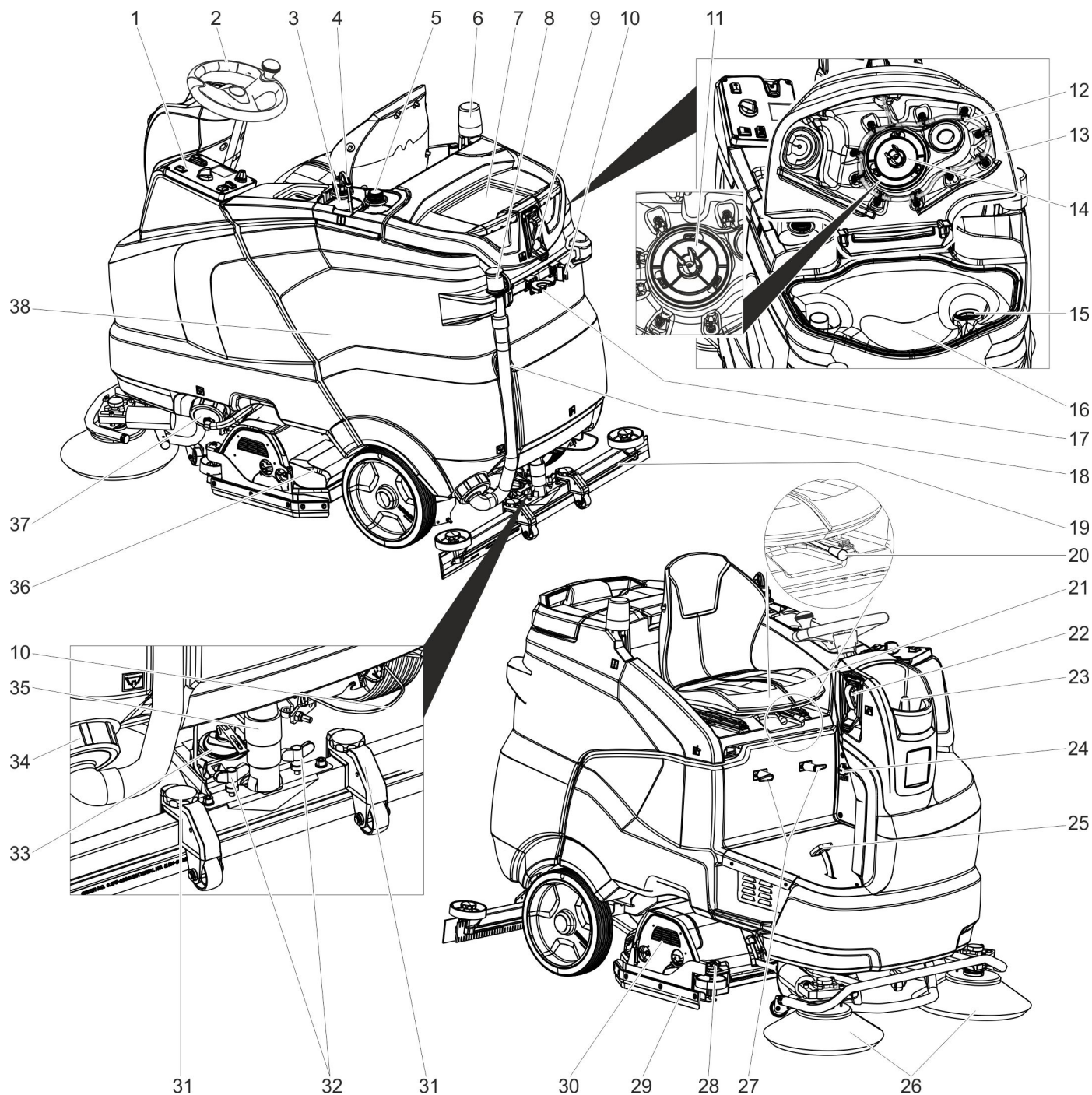
| | |
|---|--|
|  | Emballagematerialen kan återvinnas. Kasta inte emballaget i hushållssoporna utan lämna det till återvinning. |
|  | Kasserade aggregat innehåller återvinningsbart material som bör gå till återvinning. Batterier, olja och liknande ämnen får inte komma ut i miljön. Överlämna därför skrotade aggregat till lämpligt återvinningssystem. |

Upplýsingar om ingredienser (REACH)

Aktuell information om ingredienser finns på:

www.kaercher.com/REACH

Reglage

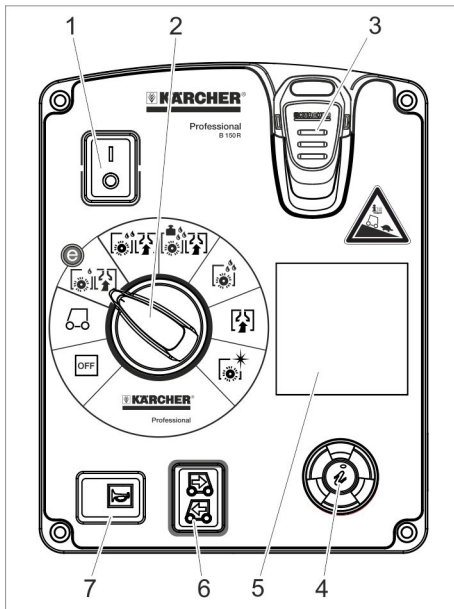


- | | | | | | |
|----|---|----|--|----|--|
| 1 | Användningsområde | 16 | Smutsvattentank | 33 | Vridhandtag för lutning av sugskenan |
| 2 | Ratt | 17 | Verkttyghållare ** | 34 | Förslutning, smutsvattentank |
| 3 | Rengöringsmedelsflaska (endast utförande Dosa) | 18 | Tömningsslang smutsvatten | 35 | Sugslang |
| 4 | Sugslang rengöringsmedel (endast utförande Dosa) | 19 | Sugskenor * | 36 | Grovsmutsbehållare (endast R-rengöringshuvud) * |
| 5 | Uppställningsplats för en andra rengöringsmedelsflaska | 20 | Spak sitsinställning | 37 | Förslutning färskvattentank med filter färskvatten |
| 6 | Varningslampa ** | 21 | Säte (med sitsomkopplare) | 38 | Batteri ** |
| 7 | Förvaringsyta för rengöringsset "Home-base Box" | 22 | Påfyllningssystem ** | | |
| 8 | Doseringsanordning för smutsvatten | 23 | Lock färskvattentank | | |
| 9 | Vattenanslutning för sköljsystem för smutsvattentank ** | 24 | Kallmaskinkontakt för laddkabel (Bara hos utföranden med inbyggd laddare). | | |
| 10 | Mopphållare ** | 25 | Körpedal | | |
| 11 | Turbinskyddssil (under flottören) | 26 | Sidborste (endast version SB) | | |
| 12 | Sköljsystem för smutsvattentank ** | 27 | Kabelkrok | | |
| 13 | Skydd smutsvattentank | 28 | Inställningshjul avstrykarläpp | | |
| 14 | Flottör | 29 | Avstrykarläpp | | |
| 15 | Luddsil | 30 | Rengöringshuvud * | | |
| | | 31 | Höjdinställning sugbalkar | | |
| | | 32 | Vingmutter för fastsättning av sugskenan | | |

* ingår ej i leveransen

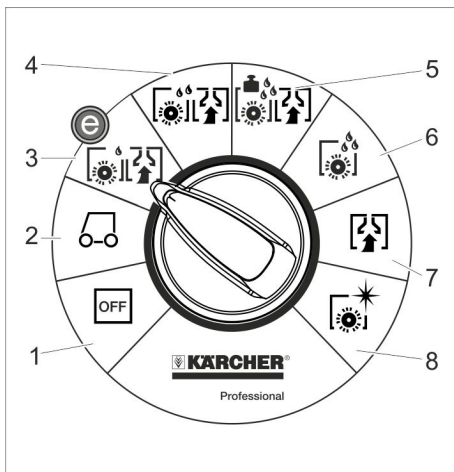
** Tillval

Manöverpult



- 1 Skyddsbrytare
- 2 Programväljare
- 3 Intelligent Key
- 4 Infoknapp
- 5 Display
- 6 Körriktningsväljare
- 7 Tuta

Programväljare



- 1 **OFF**
Maskinen är avstängd
- 2 **Transportkörning**
Kör till användningsplatsen.
- 3 **Eco-program**
Rengör golvet vått (med reducerat borstvarvtal) och sug upp smutsvatten (med reducerad sugeffekt).
- 4 **Skurrengöring**
Rengör golvet vått och sug upp smutsvattnet.
- 5 **Heavy-program**
Rengör golvet vått (med ökat borstlängningstryck) och sug upp smutsvattnet.
- 6 **Skura**
Våtskrubning våtrengöring av golv, rengöringsmedlet får tränga in.
- 7 **Uppsugning**
Sug upp smuts.
- 8 **Polera**
Polera golv utan användning av vätska.

Symboler på apparaten

| | |
|--|---|
| | Handtag för smutsvattentankens uppsvängning. |
| | Förankringspunkt |
| | Mopphålare ** |
| | Vattenanslutning påfyllningssystem ** |
| | Vattenanslutning för sköljsystem för smutsvattentank ** |
| | Tömningsöppning färskvattentank |
| | Tömningsöppning smutsvattentank |

** Tillval

Före ibruktagande

Batterier

| | |
|--|--|
| | Beakta hänvisningar om batteriet som finns nämnda i bruksanvisningen och driftsanvisningarna |
| | Använd ögonskydd |
| | Håll barn på avstånd från batterier och syror |
| | Risk för explosion |
| | Eld, gnistor, öppet ljus och rökning förbjuden |
| | Frättningsrisk |
| | Första hjälpen |
| | Varningshänvisning |
| | Avfallshantering |
| | Kasta inte batterier i soptunnan |

⚠ FARA

Risk för explosion!

Lägg inga verktyg eller liknande på batteriet. Risk för kortslutning och explosion. Risk för skada. Sår får aldrig komma i kontakt med bly. Tvätta alltid händerna efter arbete med batterierna.

Rekommenderade batterier

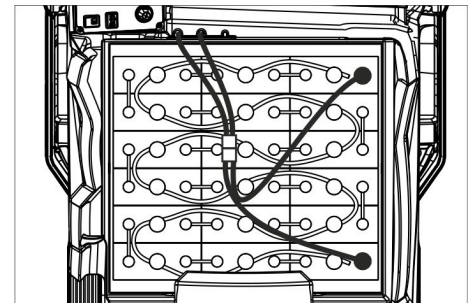
| | Beställingsnr. | Volym [m ³]* | Luftström [m ³ /h]** |
|---|----------------|--------------------------|---------------------------------|
| Batterisats 240Ah, tråg, lågt underhållsbehov | 4.035-987.7 | 27 | 10,8 |
| Batterisats 180Ah, tråg, lågt underhållsbehov | 4.035-988.7 | 20,25 | 8,1 |
| Batterisats 240Ah, 6 block, underhållsfri | 4.654-306.7 | 6,975 | 2,79 |
| Batterisats 180Ah, 6 block, underhållsfri | 4.654-307.7 | 5,175 | 2,07 |

* Batteriladdutrymmets minsta volym
** Minsta luftström mellan batteriladdutrymmet och omgivningen

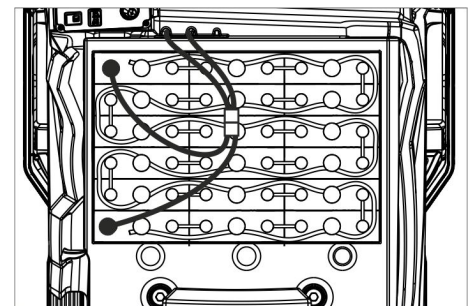
Sätt i och anslut batteriet

Hos utförande "pack" är batterierna redan inbyggda.

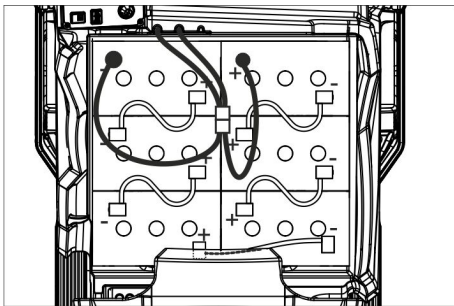
- ➔ Ställ säkerhetsbrytaren på position "0".
- ➔ Sväng smutsvattentanken bakåt.



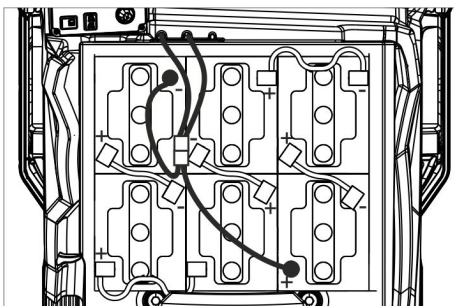
4.035-987.7



4.035-988.7



4.654-306.7 (anordning A)



4.654-307.7 (anordning B)

OBSERVERA

Skaderisk. Se till att polerna ansluts korrekt.

- Förbind poler med medföljande anslutningskabel.
- Kläm fast medföljande anslutningskabel på de fortfarande fria batteripolerna (+) och (-).
- Stick in batterikontakten.
- Ställ in batterityp (se kapitel "Grå Intelligent Key").

OBSERVERA

Risk för skador genom djupurladdning. Ladda upp batterier före ibruktagningen.

Ladda batterierna

Observera:

Maskinen har ett djupurladdningsskydd, d.v.s. om den ännu tillåtna, lägsta kapaciteten uppnås går det bara att köra maskinen. I displayen visas meddelandet "Svagt batteri - rengöring ej möjlig" och "Tomt batteri - ladda".

- Kör genast maskinen till uppladdning, undvik stigningar.

Observera:

När andra batterier används (t.ex. andra tillverkare) måste djupurladdningsskyddet för respektive batteri ställas in på nytt av Kärcher kundservice.

⚠ FARA

Risk för elektrisk stöt. Ge akt på strömledningar och säkringar - se "Uppladdningsaggregat". Använd endast uppladdningsaggregatet i utrymmen med tillräcklig ventilation!

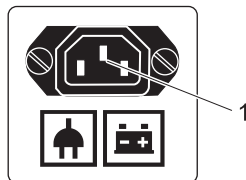
Observera:

Laddtiden är i genomsnitt ca 10-12 timmar. De rekommenderade laddarna (som passar de batterier som används) är elektroniskt styrda och avslutar laddningsförloppet självständigt.

⚠ FARA

Risk för explosion. I utrymmet där maskinen ställts upp för att ladda batteriet måste ha en minsta volym som beror på batteritypen och ett luftutbyte med en minsta luftström (se "Rekommenderade batterier"). Risk för explosion. Laddning av våtbatterier är endast tillåtet med uppfälld smutsvattentank.

Utförande med inbyggd laddare



- 1 Kallmaskinkontakt för laddkabel

- Anslut nätkabeln till kallmaskinkontakt på maskinen.
- Anslut nätkabeln till elnätet. En batterisymbol och batteriernas laddningsstatus visas på displayen. Displaybelysningen slocknar.

Observera:

Vid laddningen är alla rengörings- och körfunktioner blockerade.

Om batteriet är fullständigt laddat visar displayen "Laddning avslutad".

- Dra efter laddningen ur nätkontakten ur uttaget och ta bort kabeln från maskinen.
- Rulla upp nätkabeln på kabelhållaren.

Utförande utan inbyggd laddare

- Töm smutsvattentanken.
- Ställ säkerhetsbrytaren på position "0".
- Sväng smutsvattentanken bakåt.
- Dra ur batterikontakten och anslut laddarens laddningskabel.
- Sätt in laddarens elkontakt
- Genomför laddningen enligt den separata bruksanvisningen till laddaren.

Batterier med låg servicenivå (våtbatterier)

- Fyll på destillerat vatten en timme före uppladdningens slut, ge akt på korrekt syranivå. Batteriet har motsvarande märkning. Vid slutet av laddningsförloppet måste alla celler gasa.

⚠ FARA

Frättningsrisk. Påfyllning av vatten när batteriet är urladdat kan leda till att syra läcker ut!

Använd skyddsglasögon vid hantering av batterisyra och följ gällande föreskrifter för att undvika skador och att kläder förstörs. Skölj omedelbart av eventuella stänk av syra på hud eller kläder med rikligt med vatten.

OBSERVERA

Använd endast destillerat eller avsaltat vatten (EN 50272-T3) till batterierna. Använd inga främmande tillsatser (så kallade förbättringsmedel), annars förfaller garantin.

Maximala dimensioner för batterier

| Anordning | A | B |
|-----------|--------|--------|
| Längd | 244 mm | 312 mm |
| Bredd | 190 mm | 182 mm |
| Höjd | 275 mm | 365 mm |

Hänvisningar beträffande första uppladdningen

Hänvisning:

Vid förstagångsladdningen kan inte styrningen identifiera vilken batterityp som monterats. Batteriindikeringen arbetar då fortfarande med låg precision. Ett "V" till höger om batteri-indikerings stapel anger att den första uppladdningen inte har utförts ännu.

- Ladda batterierna tills displayen visar maximal laddning.
- Använd efter första gången batteriet har laddats maskinen ända till djupurladdningsskyddet stänger av borstmotor och turbinen.
- Därefter skall batterierna laddas felfritt och fullständigt.

Efter förstagångsuppladdningen försvinner "V" till höger bredvid batteriindikeringen. Batteriindikeringen arbetar nu exakt.

Hänvisning:

Om en batterityp väljs i batterimenyn skall den ovan beskrivna proceduren upprepas. Det är också fallet när en redan inställd batterityp väljs igen.

Batteridisplay

Batteriernas laddningsstatus visas på displayen på manöverpulpeten.

- Stapellängden visar batteriets laddningsstatus.
- Under de sista 30 minuterna visas den kvarvarande driftstiden i minuter.

Ta ur batterier

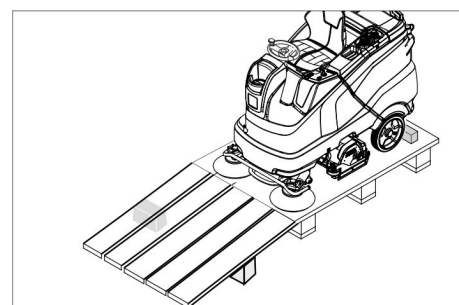
- Ställ säkerhetsbrytaren på position "0".
- Sväng smutsvattentanken bakåt.
- Koppla bort kabel från batteriets minuspol.
- Koppla bort övriga kablar från batteriet.
- Ta ur batteriet.
- Avfallshandla förbrukade batterier enligt gällande bestämmelser.

Lasta av

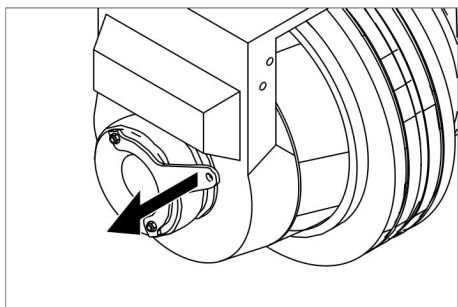
Observera:

Ställ säkerhetsbrytaren på läge "0" för att stoppa alla funktioner direkt..

- Fyra bottenplankor på pallen är fästa med skruvar. Diese Bretter abschrauben.



- Lagg plankorna på pallens kant. Rikta plankorna så att de ligger framför maskinens hjul. Skruva fast plankorna med skruvarna.
- Skjut in medföljande balk som stöd under rampen.
- Tag bort trälister framför hjulen.



- Drag fast bromsspaken och skjut ner maskinen från rampen med spaken åt dragan.
- eller
- Sätt in Intelligent Key.
- Ställ säkerhetsbrytaren på position "1".
- Ställ programväljaren i läge transportfärd.
- Ställ korriktningsspaken på "framåt".
- Tryck ner körpedalen.
- Kör ner maskinen från pallan..
- Ställ säkerhetsbrytaren på position "0".

Montera rengöringshuvud

Monteringen av rengöringshuvudet beskrivs i kapitlet "Underhållsarbeten".

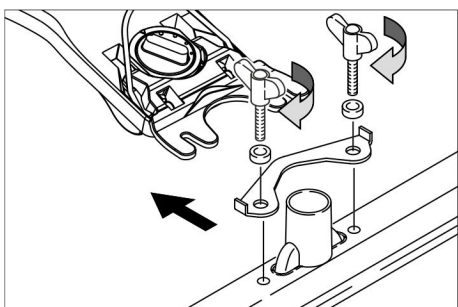
Observera:

Hos en del modeller är rengöringshuvudet redan monterat.

Montera borstar

Monteringen av borstarna beskrivs i kapitlet "Underhållsarbeten".

Montera sugskena



- Sätt i sugskenor i sugskeneupphängningen på sådant sätt att formplåten ligger över upphängningen.
- Drag fast vingmuttrar.
- Sätt fast sugslang.

Drift

⚠ FARA

Risk för skada. Använd inte maskinen utan skyddet mot nedfallande föremål i områden där det föreligger en risk att personen som sköter maskinen kan träffas av nedfallande föremål.

Observera:

Ställ säkerhetsbrytaren på läge "0" för att stoppa alla funktioner direkt..

Ställ in förarsitsen

- Använd spaken Sätesjustering och skjut sätet till den önskade positionen.
- Släpp spaken för sinställningen och haka fast sätet.

Koppla till aggregatet

- Inta sitsposition.
- Sätt in Intelligent Key.
- Ställ säkerhetsbrytaren på position "1".
- Vrid programväljaren till den önskade funktionen.
- Utför underhållsarbete när detta indikeras i displayen.

| Display | Arbetsuppgift |
|---------------------------|---|
| Skötsel Sugskena | Gör rent sugskenan. |
| Skötsel Färskv. filter | Rengör färskvattenfiltret. |
| Skötsel Sugläpp | Kontrollera sugläpparnas förslitning och inställning. |
| Skötsel Turbinsil | Rengör turbinskyddssilen. |
| Skötsel Borsthuvud | Kontrollera om borsten är sliten, rengör den. |

- Tryck på infoknapp.
- Nollställ räkneverk för det aktuella underhållet (se "Underhåll och skötsel/ Nollställ räkneverk").

Hänvisning:

Om räkneverket inte nollställs visas underhållsmeddelandet på nytt varje gång maskinen startas.

Kontrollera parkeringsbromsen

⚠ FARA

Risk för olycksfall. Parkeringsbromsens funktion måste kontrolleras före varje körning.

- Slå på apparaten.
- Ställ korriktningsspaken på "framåt".
- Ställ programväljaren i läge transportfärd.
- Tryck lätt på körpedalen.
- Bromsen måste lossa med ett hörbart ljud. På jämnt underlag ska maskinen börja rulla lätt. Om pedalen släpps hakas bromsen åter i så att det hörs. Om ovan nämnda inte inträffar måste maskinen tas ur drift och kundtjänst anlitas.

Körning

⚠ FARA

Risk för olycksfall. Om maskinen inte uppvisar någon bromsfunktion, utför följande:

- Om maskinen inte stannar när körpedalen släpps vid en lutning på 2% får, av säkerhetsskäl, säkerhetsbrytaren endast placeras på position "0" om parkeringsbromsens mekaniska funktion har kontrollerats varje gång maskinen använts.
- Maskinen ska tas ur drift när den stannat av (på jämnt underlag) och kundtjänst ska kontaktas!
- Dessutom ska underhållsanvisningarna för bromsen beaktas.

⚠ FARA

Risk för vältning vid alltför starka stigningar.

- Kör endast i stigningar upp till 10 % (Adv 15 %) i färdriktningen.
Kör bara i längdriktning i stigningar och lutningar; vänd inte.

Risk för vältning vid hög fart i kurvor. Sladdrisk på vått golv.

- Kör långsamt i kurvor.
Risk för vältning på instabila underlag.
- Använd maskinen bara på fasta underlag.
Risk för vältning vid för stark sidvärteslutning.

Körning

- Inta sitsposition.
- Sätt in Intelligent Key.
- Ställ säkerhetsbrytaren på position "1".
- Ställ programväljaren i läge transportfärd.
- Ställ in körriktning med körriktningsomkopplaren på kontrollpanelen.
- Bestäm hastighet genom att trycka på körpedalen.
- Stoppa maskinen: Släpp körpedalen.

Observera:

Det går även att ändra körriktningen medan man kör. Man kan köra framåt och backa flera gånger för att rengöra mycket matta ytor.

Överbelastning

Vid överbelastning kopplas motorn från efter en viss tid. På displayen visas ett felmeddelande. Vid överhettning av styrningen kopplas beträffat aggregat från.

- Låt maskinen svalna under minst 15 minuter.
- Vrid programväljaren till "OFF", vänta en kort stund och vrid tillbaka den till önskat program.

Fylla på bränsle

Rengöringsmedel

OBSERVERA

Skaderisk. Använd endast rekommenderade rengöringsmedel. För andra rengöringsmedel är användaren ansvarig för den ökade risken gällande driftsäkerhet och risk för olyckor.

Används bara rengöringsmedel som är fria från lösningsmedel, salt- och oxider.

Beakta säkerhetsanvisningarna på rengöringsmedlen.

Observera:

Använd inga kraftigt skummande rengöringsmedel.

| Användning | Rengöringsmedel |
|---|------------------|
| Underhållsrengöring av alla vattenbeständiga golv | RM 746 RM 780 |
| Underhållsrengöring av glänsande ytor (ex. granit) | RM 755 es |
| Underhålls- och grundrengöring av industrigolv | RM 69 ASF |
| Underhålls- och grundrengöring av klinker i finkornigt stengods | RM 753 |
| Underhållsrengöring av klinker i sanitetsområden | RM 751 |
| Rengöring och desinficering i sanitetsområden | RM 732 |
| Rengöring av alla alkalibeständiga golv (ex. PVC) | RM 752 |
| Rengöring av linoleumgolv | RM 754 |

Färskvatten

- Öppna locket på färskvattentanken.
- Fyll på färskvatten (maximalt 60 °C) upp till 15 mm under den övre kanten på tanken.
- Fyll på rengöringsmedel.

Observera:

Om man först håller rengöringsmedel i rengöringsmedeltanken och sedan fyller på vatten så kan detta leda till kraftig skumbildning.

- Stäng locket på färskvattentanken.

Observera:

Fyll färskvattentanken helt före första användningstillfället

Påfyllningssystem (tillval)

- Anslut vattenslangen till påfyllningssystemets anslutningsfäste.
- Öppna vattenförsörjning.
När maximal fyllnadsnivå har uppnåtts stoppar den inbyggda flottörventilen vattentillförseln.
- Stäng vattentillförseln.
- Tag bort vattenslangen.

Doseringsanordning (endast utförande Dosa)

Färskvattnet förses, på sin väg till rengöringshuvudet, med rengöringsmedel via en doseringsanordning.

- Ställ flaskan med rengöringsmedel i anordningen.
- Skruva bort locket på flaskan.
- Stick ner doseringsanordningens sugslang i flaskan.

Observera:

Med doseringsanordningen kan maximalt 3 % rengöringsmedel tillsättas. Vid högre dosering måste rengöringsmedlet hällas i färskvattentanken.

OBSERVERA

Risk för igensättning på grund av torkande rengöringsmedel när medlet hälls i färskvattentanken på utförande Dosa. Flödesmätaren på doseringsanordningen kan klibba ihop på grund av torkande rengöringsmedel och påverka funktionen hos doseringsanordningen. Spola sedan igenom färskvattentank och aggregat med rent vatten. För att skölja, ställ in reageringsprogram med vatten på programomkopplaren. Ställ in det högsta värdet för vattenmängd och rengöringsmedelsdosering på 0%

Observera:

Maskinen har en indikering för färskvattennivån i displayen. När färskvattentanken är tom stoppas rengöringsmedelsdoseringen. Rengöringshuvudet fortsätter arbeta, utan att vätska matas fram.

Ställa in parameter

Med gul Intelligent Key

Parametrarna för de olika rengöringsprogrammen är förinställda i maskinen. Beroende av automatisering kan enskilda parametrar ändras med den intelligenta knappen.

Parameterändringarna är bara verksamma tills ett annat rengöringsprogram väljs med programväljaren.

Om parametrar ska ändras permanent måste en grå Intelligent Key användas till inställningen. Inställningen beskrivs i avsnittet "Grå Intelligent Key".

Observera:

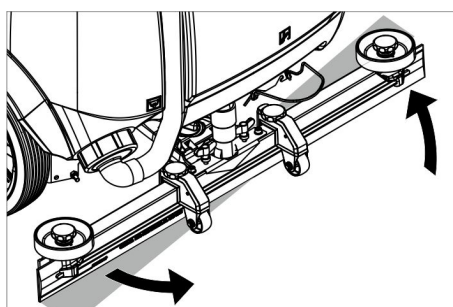
Nästan alla displaytexter till parameterinställningen är självförklarande. Enda undantaget är parametern FACT:

- Fine Clean: Lågt borstvarvtal för borttagning av missfärgningar på finkornigt stengods.
 - Whisper Clean: Medel borstvarvtal för underhållsrengöring med reducerad bullernivå.
 - Power Clean: Högt borstvarvtal vid polering, kristallisering och sopning.
- Vrid programväljaren till önskat rengöringsprogram.
 - Vrid infoknappen tills den önskade parametern visas.
 - Tryck på informationsknappen - inställt värde blinkar.
 - Ställ in det önskade värdet genom att vrida på infoknappen.
 - Bekräfta ändrad inställning genom att trycka på Infoknappen eller vänta tills inställt värde automatiskt övertas efter 10 sekunder.

Ställa in sugskena

Snedläge

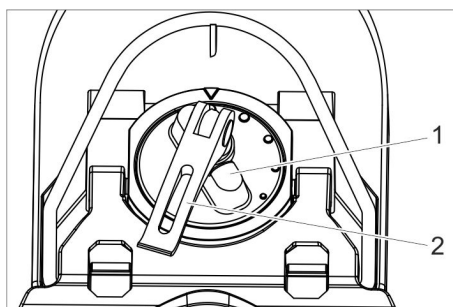
För att förbättra uppsugningsresultatet på klinkerbeläggning kan sugskenan justeras med upp till 5° i snedläge.



- Lossa vingmuttrar.
- Vrid sugskena.
- Drag fast vingmuttrar.

Lutning

Vid otillräckligt uppsugningsresultat kan lutningen på den raka sugskenan förändras.



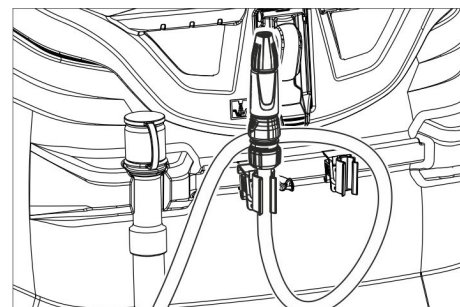
- 1 Vridgrepp
- 2 Spännarm

- Lyft spännarmen.
- Justera vridhandtag för lutning av sugskenan.
- Tryck spännarmen nedåt.

Ställa in avstrykningsläppar

- Vrid på inställningshjulet för att ställa in avstrykningsläpparna på sådant sätt att de berör golvet.
- Vrid hjulet ytterligare ett varv neråt.

Sprutmunstycke (tillval)



Slangen med sprutmunstycket är placerat på maskinens baksida. Den används för att spola bort smuts och för manuell rengöring av smutsvattentanken.

- Ställ programväljaren på "Transportkörning".
 - Tryck på infoknapp.
 - Vrid på informationsknappen tills "Tankköljning" visas på displayen.
 - Tryck på infoknapp.
 - Vrid på informationsknappen tills "ON" visas.
 - Tryck på infoknapp.
- Vattenpumpen matar färskvatten genom sprutmunstycket.

Tömma smutsvattentanken

Observera:

Spillrör smutsvattentank. När smutsvattentanken är full stängs sugturbinen av och displayen visar "Smutsvattentank full".

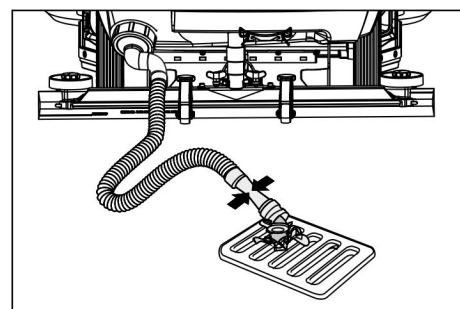
⚠ VARNING

Beakta lokala föreskrifter för smutsvattenshantering.

- Tag tömnings slang för smutsvatten ur hållare och placera den över lämpligt uppsamlingskärl.

Observera:

Smutsvattenflödet kan kontrolleras genom hoptryckning av doseringsanordningen.



- Släpp ut smutsvatten genom att öppna doseringsanordningen på tömningsslangen.
- Spola sedan ur smutsvattentanken med rent vatten.

Tömma färskvattentanken

- Öppna friskvattentankens lock.
- Töm ut färskvatten.
- Sätt på förslutningen till färskvattentanken.

Tömma grovsmutsbehållare (endast R-rengöringshuvud)

- Undersök grovsmutsbehållaren. Lyft ut och töm grovsmutsbehållaren efter behov eller efter avslutat arbete.

Ta ur drift

- Dra ut Intelligent Key.
- Säkra maskinen genom att placera kilar under hjulen.
- Ladda batteriet vid behov.

Grå Intelligent Key

- Sätt in Intelligent Key.
- Välj önskad funktion genom att vrida på infoknappen.

De separata funktionerna beskrivs här.

Transportkörning

- Ställ programväljaren på "Transportkörning".
 - Tryck på infoknapp.
- I menyn transportkörning kan man göra följande inställningar:

Nyckelhantering

I den här menypunkten godkänns behörigheter för gula Intelligent Keys, samt displaymeddelandenas språk.

- Vrid Infoknappen tills "Nyckelmeny" visas i displayen.
- Tryck på infoknapp.
- Dra ut grå Intelligent Key och sätt in den gula som ska programmeras.
- Välj menypunkten som ska ändras genom att vrida på infoknappen.
- Tryck på infoknapp.
- Välj inställning för menypunkten genom att vrida på infoknappen.
- Bekräfta inställning genom att trycka på menypunkten.
- Välj nästa meny punkt som ska ändras genom att vrida på infoknappen.
- För att spara behörigheterna vrider man på infoknappen för att hämta menyn "Spara?" och trycker på knappen.
- "Fortsätta Nyckelmeny":
Yes: Programmera ytterligare Intelligent Key
No: Lämna Nyckelmeny.
- Tryck på infoknapp.

Välja borstform

Denna funktion behövs när man vill byta rengöringshuvudet.

- Vrid på informationsknappen tills "Borsthuvud" visas på displayen.
- Tryck på infoknapp.
- Vrid på informationsknappen tills den önskade borstformen är markerad.
- Tryck på infoknapp.
- Vrid på Info-knappen för att förflytta lyftdrivningen när rengöringshuvudet ska bytas:
up: Höj
down: Sänk
OFF: Stoppa
- Lämna meny: Välj "OFF" genom att vrida på Info-knappen och tryck på knappen.

När menyn lämnas genomför styrningen en omstart.

Efterarbetningstider

- Vrid på informationsknappen tills "Eftergångstider" visas på displayen.
- Tryck på infoknapp.
- Vrid på informationsknappen tills den önskade komponentgruppen är markerad.
- Tryck på infoknapp.
- Vrid på informationsknappen tills den önskade eftergångstiden har nåtts.
- Tryck på infoknapp.

Ställ in batterityp

- Vrid på Info-knappen tills "Batteritypen" visas.
- Tryck på infoknapp.
- Vrid på Info-knappen tills den önskade batteritypen är markerad.
- Tryck på infoknapp.

Grundinställning

Parameterändringar som utförts hos de enskilda rengöringsprogrammen under driften återställs till grundinställningarna när maskinen stängts av.

- Vrid på Info-knappen tills "Grundinställning" visas.
- Tryck på infoknapp.
- Vrid på Info-knappen tills det önskade rengöringsprogrammet visas.
- Tryck på infoknapp.
- Vrid infoknappen tills den önskade parametern visas.
- Tryck på informationsknappen - inställt värde blinkar.
- Ställ in det önskade värdet genom att vrida på infoknappen.
- Tryck på infoknapp.

Ställa in språk

- Vrid på Info-knappen tills "Språk" visas.
- Tryck på infoknapp.
- Vrid på Info-knappen tills den önskade språket är markerat.
- Tryck på infoknapp.

Fabriksinställning

Fabriksinställningarna för alla parameter har återställts.

Rengöringsprogram

Parameter som ställs in med grå Intelligent Key finns kvar tills en annan inställning väljs.

- Vrid programväljaren till önskat rengöringsprogram.
- Tryck på infoknappen – den första inställbara parametern visas.
- Tryck på informationsknappen - inställt värde blinkar.
- Ställ in det önskade värdet genom att vrida på infoknappen.
- Bekräfta ändrad inställning genom att trycka på Infoknappen eller vänta tills inställt värde automatiskt övertas efter 10 sekunder.
- Välj nästa parameter genom att vrida på infoknappen.
- När alla önskade parametrar har ändrats vrids infoknappen tills "Lämna meny" visas.
- Tryck på infoknappen – menyn lämnas.

Transport

⚠ FARA

Skaderisk! Vid på- eller avlastning får maskinen bara köras i stigningar upp till 10 % (Adv 15 %) . Kör långsamt.

⚠ FÖRSIKTIGHET

Risk för person och egendomsskada! Observera vid transport maskinens vikt.

- Vid transport i fordon ska maskinen säkras enligt respektive gällande bestämmelser så den inte kan tippa eller glida.

När D-rengöringshuvud är monterat

- Tag bort skivborstar ur borsthuvudet.

Förvaring

⚠ FÖRSIKTIGHET

Risk för person och egendomsskada! Observera maskinens vikt vid lagring.

- Denna maskin får endast lagras inomhus.
- Välj uppställningsplats med hänsyn till maskinens totala vikt för att inte påverka dess stabilitet.

Skötsel och underhåll

⚠ FARA

Risk för skada! Dra ut Intelligent Key och laddarens elkontakt innan någon form av arbete utförs på maskinen.

Drag bort batterikontakt.

- Töm ut smutsvatten och kvarvarande färskvatten och tag hand om detta.

⚠ FÖRSIKTIGHET

Skaderisk på grund av sugturbinens eftergång.

Sugturbinen fortsätter arbeta en stund efter avstängning. Utför inte underhållsarbete förrän sugturbinen har stannat.

Underhållsschema

Efter arbetet

OBSERVERA

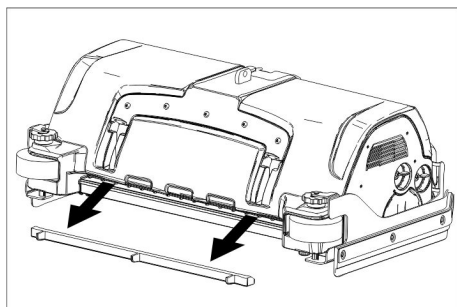
Skaderisk. Spruta inte av maskinen med vatten och använd inga aggressiva rengöringsmedel.

- Töm ut smutsvatten
- Rengör turbinskyddssilen.
- Endast R-rengöringshuvud: Tag ut, och töm ur, grovsmutsbehållaren.
- Rengör maskinen utvändigt med en fuktig trasa, doppad i tvättlut.
- Rengör suggläppar och avstrykningsläppar, kontrollera om de uppvisar slitage och byt ut vid behov.
- Kontrollera om borstarna uppvisar slitage, byt ut vid behov.
- Ladda batteriet.

Varje månad

- När aggregatet inte används under övergående period: Genomför utjämningsladdning på batteriet.
- Undersök om det finns oxidation på batteripolerna. Borsta av vid behov. Var noga med att anslutningskablar sitter stadigt.

- Rengör tätningar mellan smutsvattentank och lock och kontrollera täthet, byt ut vid behov.
- Kontrollera cellernas syranivå på ej underhållsfria batterier.
- Rengör borsttunnel (endast R-rengöringshuvud)



- Drag bort vattenspridningsskena på rengöringshuvudet och rengör vattenkanalen (endast R-rengöringshuvud).

Arligen

- Låt kundservice genomföra föreskrivna inspektioner.

Nollställ räkneverk

När ett underhållsarbete, som indikerats på displayen, har utförts måste det aktuella räkneverket för underhållet nollställas.

- Sätt in Intelligent Key.
- Ställ säkerhetsbrytaren på position "1".
- Ställ programväljaren i läge transportfärd.
- Tryck på infoknapp.
- Vrid på info-knappen tills "Räkneverk f. underhåll" visas.
- Tryck på infoknapp.
- Tryck på infoknapp.
- Tryck på infoknapp.
- Tryck på infoknapp.
- Vrid på info-knappen tills räkneverket, som ska nollställas, framhävs.
- Tryck på infoknapp.
- Välj "YES" genom att vrida på info-knappen.
- Tryck på infoknapp.
- Tryck på infoknapp.
- Räkneverket raderas.

Hänvisning:

Service-räkneverket kan bara nollställas av kundservice.

Service-räkneverket visar hur lång tid det är innan det är dags för kundservice att utföra nästa service.

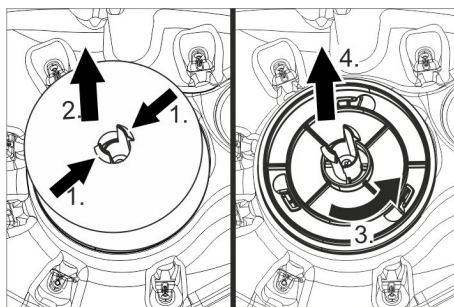
Underhållsarbeten

Underhållskontrakt

För säker drift av maskinen kan servicekontrakt ingås med ansvarigt Kärcher-försäljningsställe.

Rengör turbinskyddssilen

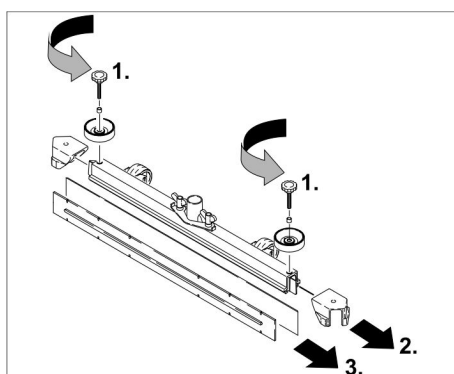
- Öppna lock smutsvattentank.



- Tryck ihop låsanordningar.
- Dra av flottör.
- Skruva turbinskyddssilen motsols.
- Ta av turbinskyddssilen.
- Spola bort smuts från turbinskyddssilen med vatten.
- Sätt tillbaka turbinskyddssilen.
- Sätt på flottören.

Byta ut sugläppar

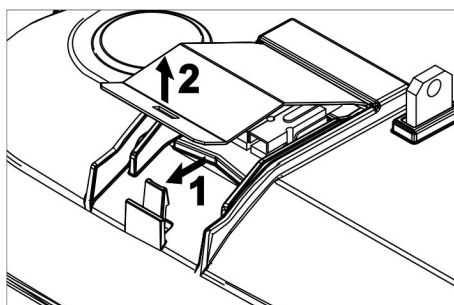
- Tag bort sugskenor.
- Skruva ur stjärnratrar.



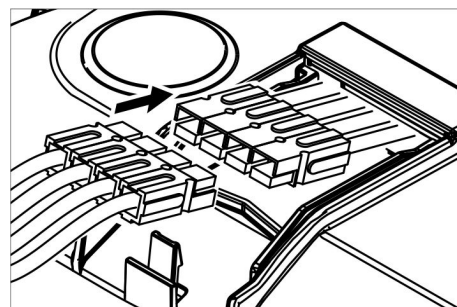
- Drag bort syntetdelar.
- Drag bort sugläppar.
- Skjut in nya sugläppar.
- Skjut på syntetdelar.
- Skruva i stjärnratrar och drag fast.

Montera D-rengöringshuvud

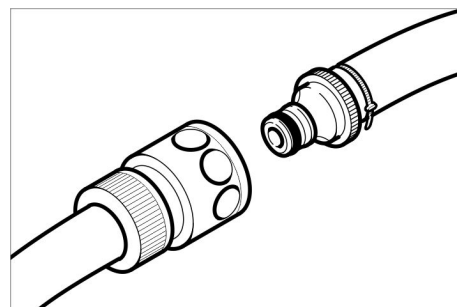
- Lyft hållaren till rengöringshuvudet (se kapitel "Grå Intelligent Key/.../Välj borstform").
- Skjut in rengöringshuvudet under maskinen på sådant sätt att slangen pekar bakåt.
- Skjut bara in rengöringshuvudet till hälften under maskinen.



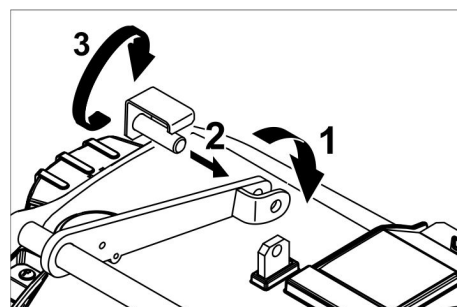
- Tag bort locket på rengöringshuvudet.



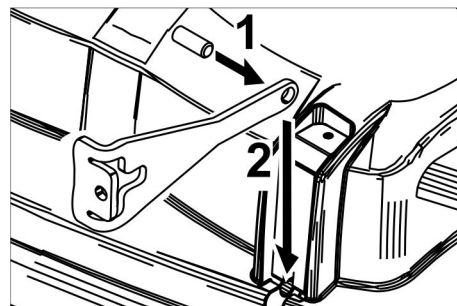
- Förbind rengöringshuvudets elkabel med maskinen (samma färger måste mötas).
- Sätt på locket och haka fast.
- Skjut in rengöringshuvudet på mitten under maskinen.



- Förbind slangkopplingen på rengöringshuvudet med slangen på maskinen.



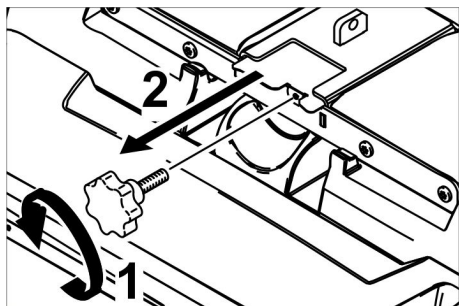
- Sätt in remmen mitt i rengöringshuvudet, mellan gafflarna i spaken.
- Rikta in rengöringshuvudets fäste så att hålen i spaken och i rengöringshuvudet passar in mot varandra.
- Stick låsstift genom öppningarna och sväng ner säkerhetsplåten.



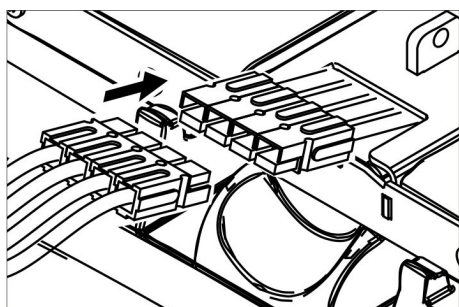
- Skjut in cylinderstift i öppningen på dragstången.
- Skjut dragstång med stift ända ner i styrleden på rengöringshuvudet.
- Sätt in säkerhetsplåt i styrleden och lås fast.
- Gör samma sak med dragstången på den motsatta sidan.
- Sätt in den gråa Intelligent Key.
- Ställa in borsttyp "Disk".

Montera R-rengöringshuvud

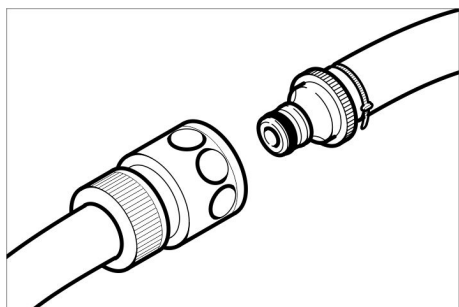
- Lyft hållaren till rengöringshuvudet (se kapitel "Grå Intelligent Key/.../Välj borstform".
- Skjut in rengöringshuvudet under maskinen på sådant sätt att slangen pekar bakåt. Skjut bara in rengöringshuvudet till hälften under maskinen.



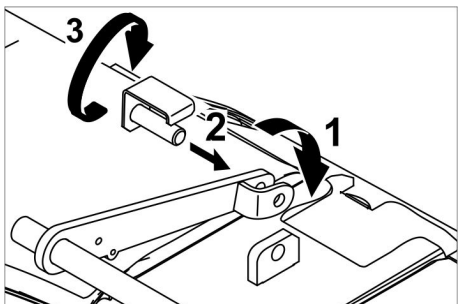
- Skruva ur stjärnratt och drag ut locket.



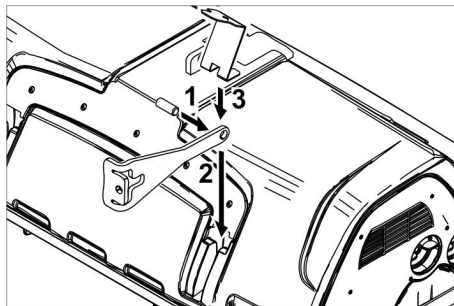
- Förbind rengöringshuvudets elkabel med maskinen (samma färger måste mötas).
- Skjut in locket och skruva fast det.
- Skjut in rengöringshuvudet på mitten under maskinen.



- Förbind slangkopplingen på rengöringshuvudet med slangen på maskinen.

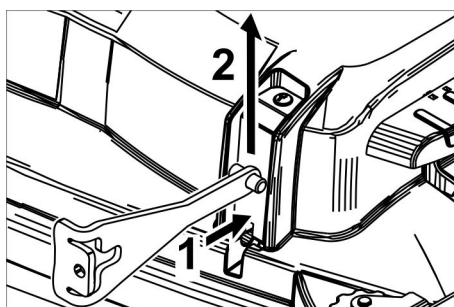


- Sätt in remmen mitt i rengöringshuvudet, mellan gafflarna i spaken.
- Rikta in rengöringshuvudets fäste så att hålen i spaken och i rengöringshuvudet passar in mot varandra.
- Stick låsstift genom öppningarna och sväng ner säkerhetsplåten.



- Skjut in cylinderstift i öppningen på dragstången.
- Skjut dragstång med stift ända ner i styrleden på rengöringshuvudet och haka fast.
- Gör samma sak med dragstången på den motsatta sidan.
- Sätt i den grå Intelligent Key.
- Ställa in borsttyp "Brush".

Demontera D-rengöringshuvud



- Tryck in säkerhetsplåt och sväng upp dragstång.

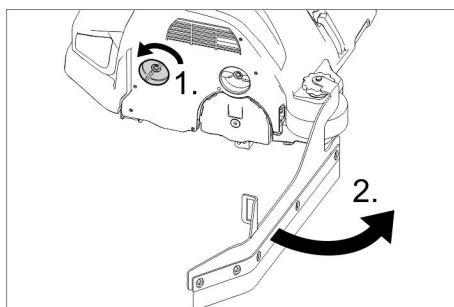
Det fortsatta demonteringsarbetet sker i omvänd ordningsföljd till monteringen.

Demontera R-rengöringshuvud

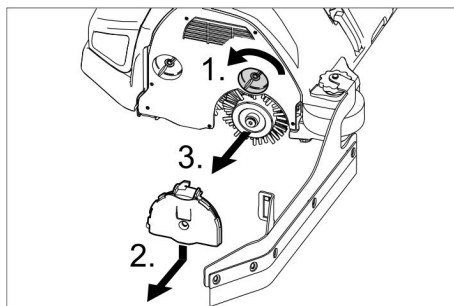
Demonteringsarbetet sker i omvänd ordningsföljd till monteringen.

Byta borstvalsar

- Hög rengöringshuvud.



- Släpp spärren till avstrykningsläppen.
- Sväng undan avstrykningsläppen.

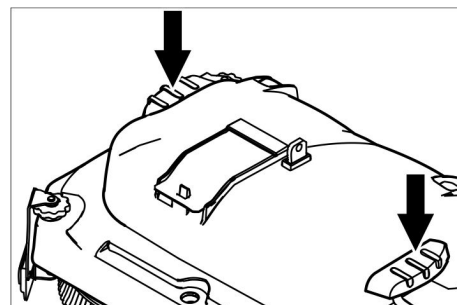


- Släpp spärren till lagerskyddet.
- Tryck lagerskyddet neråt och drag bort.
- Drag ut borstvals.
- Sätt i ny borstvals.

- Sätt tillbaka lagerskydd och avstrykningsläpp i omvänd ordningsföljd.
- Upprepa arbetsförlopp på motsatt sida.

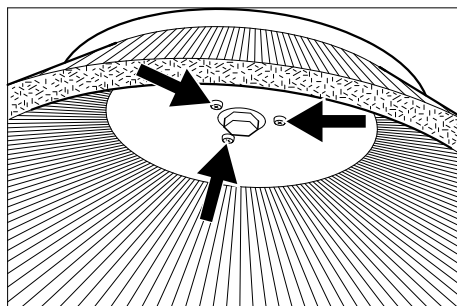
Byta skivborstar

- Hög rengöringshuvud.



- Tryck pedalen borstbyte neråt, förbi motståndet.
- Drag ut skivborste på sidan under rengöringshuvudet.
- Håll ny skivborste under rengöringshuvudet, tryck uppåt och haka fast.

Byta sidoborste (endast version SB)



- Skruva ur tre skruvar.
- Ta av sidoborsten.
- Skjut på en ny sidoborste.
- Skruva åt tre skruvar.

Frostskydd

Vid frostrisk.

- Töm färsk- och smutsvattentank
- Ställ av apparaten i ett frostskyddat utrymme.

Åtgärder vid störningar

⚠ FARA

Risk för skada! Dra ut Intelligent Key och laddarens elkontakt innan någon form av arbete utförs på maskinen.

Drag bort batterikontakt.

→ Töm ut smutsvatten och kvarvarande färskvatten och tag hand om detta.

⚠ FÖRSIKTIGHET

Skaderisk på grund av sugturbinens eftergång.

Sugturbinen fortsätter arbeta en stund efter avstängning. Utför inte underhållsarbete förrän sugturbinen har stannat.

Kontakta kundtjänst om fel uppstår som inte kan åtgärdas med denna tabell.

Felmeddelande

Gör på följande sätt om fel visas i displayen:

Felindikering som text

→ Utför anvisningar i displayen.

→ Kvittera felet genom att trycka på Infoknappen.

Felindikering som sifferkod

→ Ställ programväljaren på "OFF".

→ Vänta tills texten på displayen släcks.

→ Vrid programkopplaren till föregående läge.

Först när felet återkommer ska motsvarande åtgärder genomföras i nämnd ordningsföljd. Härvid måste nyckelomkopplaren sättas i position "0" och nödstopp-knappen vara intryckt.

→ Om felet inte kan åtgärdas så kontakta auktoriserad serviceverkstad och ange felkoden.

Observera:

Felindikeringar som inte finns med i den följande tabellen anger fel som inte kan åtgärdas av användaren. Informera kundservice i detta fall.

Fel med visning på displayen

| Visning på displayen | Orsak | Åtgärd |
|------------------------------------|--|--|
| Sätessreglage öppet! | Sitskontaktomkopplare är inte aktiverad. | → Släpp körpedalen. Sitt ner på sätet. |
| Släpp gaspedal! | Vid tillkoppling med nyckelomkopplaren är gaspedalen tryckt. | → Släpp körpedal och tryck sedan ner den igen. |
| Ingen körriktning! | Körriktningsspak eller kabelanslutning defekt. | → Kontakta auktoriserad serviceverkstad. |
| Batteri urladdat! | För låg batterispänning. | → Ladda batteriet. |
| Otillåten batterispänning! | Batterispänning är över eller under det tillåtna området. | → Kontakta auktoriserad serviceverkstad. |
| Laddare defekt! | Fel på laddare, ingen uppladdning möjlig. | → Kontrollera laddare. |
| Färskvattentank tom! | Färskvattentanken är tom. | → Fyll på färskvattentanken. |
| Borsttryck ej uppnått! | Timeout reglering borstanläggningstryck. | → Kontrollera borstförslitningen, byt ut borsten vid behov. → Kontrollera borsthuvuds funktion: sänk, höj. |
| Smutsvattentank full! | Smutsvattentank full. | → Töm smutsvattentank. |
| | Nivåsensor eller kabelanslutning defekt. | → Kontakta auktoriserad serviceverkstad. |
| Broms defekt! | Broms defekt. | → Kör inte maskinen mer. → Kontakta auktoriserad serviceverkstad. |
| Drivmotor mycket varm! Låt svalna! | Motorskydd har löst ut | → Ställ säkerhetsbrytaren på position "0". → Låt maskinen svalna under minst 15 minuter. → Ring kundservice vid upprepning. |
| Tuta defekt! | Tuta defekt. | → Kontakta auktoriserad serviceverkstad. |
| Styrning mycket varm! Låt svalna! | Kraftelektronik lyftmodul (A4) för varm | → Ställ säkerhetsbrytaren på position "0". → Låt styrningen svalna minst 5 minuter. → Reducera borsttryck ordentligt vid skrovligt underlag. → Ring kundservice vid upprepning. |
| Borstmotorer överlastade! | Borsthuvudenas belastning osymmetrisk. | → Ställ in borstspegel. |

Fel utan visning på displayen

| Störning | Åtgärd |
|---|---|
| Maskinen startar inte | Sätesskopplare ej aktiverad, sitt ner på sätet. Maskinen kan endast arbeta om det befinner sig en person på sitsen. |
| | Ställ säkerhetsbrytaren på position "1". |
| | Ställ programomkopplaren på "OFF". Vänta 10 sekunder. Ställ programomkopplaren på den föregående funktionen. Kör om möjligt maskinen endast på jämnt underlag. Kontrollera vid behov parkeringsbroms och fotbroms. |
| | Ta bort foten från gaspedalen före start med säkerhetsomkopplaren. Uppträder felet trots detta, kontakta kundtjänst. |
| | Kontrollera batteri, ladda ev. |
| Otillräcklig vattenmängd | Kontrollera färskvattennivå, fyll på tanken vid behov. |
| | Kontrollera om slangarna är tilltäppta, rengör vid behov. |
| | R-rengöringshuvud: Drag ut vattenspridningsskena och rengör. |
| | Rengör färskvattenfiltret. |
| Otillräcklig sugeffekt | Rengör packningar mellan smutsvattentank och lock samt kontrollera täthet, byt ut vid behov. |
| | Undersök om turbinskyddssilen är smutsig. Rengör vid behov. |
| | Rengör sugläppar på sugskena, vänd eller byt ut vid behov. |
| | Kontrollera om locket på tömningsslangen för smutsvatten är stängt. |
| | Kontrollera om sugslangen är tilltäppt, rengör vid behov. |
| | Kontrollera om sugslang är tät, byt ut vid behov. |
| | Kontrollera sugskenas inställning. |
| Lägg extravikt (tillbehör) på sugskenan. | |
| Otillräckligt rengöringsresultat | Ställa in anläggningstryck. |
| | Ställa in avstrykningsläppar. |
| | Kontrollera om borstarna uppvisar slitage, byt ut vid behov. |
| Borstar roterar inte | Minska anläggningstryck. |
| | Kontrollera om främmande material blockerar borstarna, tag vid behov bort främmande material. |
| | Motor överbelastad, låt den kylas av. Ställ programomkopplaren på "OFF". Vänta 10 sekunder. Ställ programomkopplaren på den föregående funktionen. |
| Tömningsslang för smutsvatten igensatt | Öppna doseringsanordning på tömningsslang för smutsvatten. Tag bort sugslang från sugskena och stäng manuellt. Ställ programväljare på sugning. Det material som fastnat sugs ut ur tömningsslangen och in i smutsvattentanken. |
| Rengöringsmedelsdoseringen Dosa (endast utförande Dosa) fungerar inte | Kontakta kundtjänst. |

Tekniska data

| B 150 | | R 75 | D 75 | R 90 | D90 |
|---|-------------------|-------------|------|--------------|---------|
| Effekt | | | | | |
| Märkspänning | V | 36 | | | |
| Batterikapacitet | Ah (5h) | 180/240 | | | |
| Mellersta effektupptagning | W | 2300 | 2200 | 2600 | 2400 |
| Mittlere Leistungsaufnahme Adv | W | 3200 | 3100 | 3500 | 3300 |
| Märkeffekt drivmotor (Adv) | W | 600 (1400) | | | |
| Sugmotoreffekt | W | 750 | | | |
| Borstmotoreffekt | W | 2 x 600 | | 2 x 750 | 2 x 600 |
| Suga | | | | | |
| Sugeffekt, luftmängd | l/s | 26 | | | |
| Sugeffekt, undertryck | kPa | 18,0 | | | |
| Rengöringsborstar | | | | | |
| Arbetsbredd | mm | 750 | | 900 | |
| Diameter borste | mm | 105 | 410 | 105 | 450 |
| Borstvarvtal | 1/min | 1200 | 140 | 1200 | 140 |
| Mått och vikt | | | | | |
| Körhastighet, max. (Adv) | km/t | 6 (10) | | | |
| Terräng-stigning max. (Adv) | % | 10 (15) | | | |
| Teoretisk yteffekt (Adv) | m ² /t | 4500 (7500) | | 5400 (10000) | |
| Volym färsk-/smutvattentank | l | 150 | | | |
| Volym grovsmutsbehållare | l | 7 | - | 9 | - |
| Vattentryck påfyllningssystem**, spolsystem smutsvattentank**, max. | MPa (bar) | 1 (10) | | | |
| Längd | mm | 1690 | | | |
| Bredd (utan sugskena) | mm | 810 | 810 | 910 | 980 |
| Höjd | mm | 1390 | | | |
| Tillåten totalvikt (Adv) | kg | 820 (838) | | | |
| Transportvikt (Adv) | kg | 586 (604) | | | |
| Ytbelastning (med förare och full färskvattentank) | | | | | |
| Framhjul | N/cm ² | 94 | | | |
| Bakhjul | N/cm ² | 51 | | | |
| Beräknade värden enligt EN 60335-2-72 | | | | | |
| Totalvärde svängning armar | m/s ² | <2,5 | | | |
| Totalvärde svängning sits | m/s ² | <2,5 | | | |
| Osäkerhet K | m/s ² | 0,1 | | | |
| Ljudtrycksnivå L _{pA} | dB(A) | 67 | | | |
| Osäkerhet K _{pA} | dB(A) | 2 | | | |
| Ljudeffektsnivå L _{WA} + Osäkerhet K _{WA} | dB(A) | 85 | | | |
| Inbyggd laddare (tillval) | | | | | |
| Märkspänning | V | 230 | | | |
| Frekvens | Hz | 50/60 | | | |
| Normspänning | A | 8 | | | |

** Tillval

Tillbehör och reservdelar

- Endast av tillverkaren godkända tillbehör och reservdelar får användas. Original-tillbehör och original-reservdelar garanterar att apparaten kan användas säkert och utan störning.
- I slutet av bruksanvisningen finns ett urval av de reservdelar som oftast behövs.
- Ytterligare information om reservdelar hittas under service på www.kaercher.com.

Garanti

I respektive land gäller de garantivillkor som publicerats av våra auktoriserade distributörer. Eventuella fel på aggregatet repareras utan kostnad under förutsättning att det orsakats av ett material- eller tillverkningsfel. I frågor som gäller garantin ska du vända dig med kvitto till inköpsstället eller närmaste auktoriserade serviceverkstad.

Försäkran om EU-överensstämmelse

Härmed försäkras vi att nedanstående be-tecknade maskin i ändamål och konstruk-tion samt i den av oss levererade versionen motsvarar EU-direktivens tillämpliga grundläggande säkerhets- och hälsokrav. Vid ändringar på maskinen som inte har godkänts av oss blir denna överensstäm-melseförklaring ogiltig.

Produkt: Golvrengöringsaggregat Åk-bar
Typ: 1.246-xxx


Tillämpliga EU-direktiv
2006/42/EG (+2009/127/EG)
2004/108/EG


Tillämpade harmoniserade normer
EN 55012: 2007 + A1: 2009
EN 55014-1:2006 + A2:2011
EN 55014-2: 1997 + A2: 2008
EN 60335-1
EN 60335-2-29
EN 60335-2-72
EN 61000-3-2:2010
EN 61000-3-3: 2013
EN 61000-6-2: 2005
EN 62233: 2008

Tillämpade nationella normer

-

Undertecknade agerar på order av och med fullmakt från företagsledningen.



H. Jenner
CEO


S. Reiser
Head of Approbation

Dokumentationsbefullmäktigad:
S. Reiser

Alfred Kärcher GmbH & Co. KG
Alfred-Kärcher-Str. 28 - 40
71364 Winnenden (Germany)
Tel.: +49 7195 14-0
Fax: +49 7195 14-2212

Winnenden, 2014/09/01

 Lue tämä alkuperäisiä ohjeita ennen laitteesi käyttämistä, säilytä käyttöohje myöhempiä käyttöä tai mahdollista myöhempiä omistajaa varten.

Sisällysluettelo

| | | | |
|--------------------------------|----|----|----|
| Turvaohjeet | FI | .. | 1 |
| Toiminta | FI | .. | 1 |
| Käyttötarkoitus | FI | .. | 1 |
| Ympäristönsuojelu | FI | .. | 1 |
| Hallintalaitteet | FI | .. | 2 |
| Ennen käyttöönottoa | FI | .. | 3 |
| Käyttö | FI | .. | 5 |
| Harmaa Intelligent Key | FI | .. | 7 |
| Kuljetus | FI | .. | 8 |
| Säilytys | FI | .. | 8 |
| Hoito ja huolto | FI | .. | 8 |
| Häiriöapu | FI | .. | 10 |
| Tekniset tiedot | FI | .. | 13 |
| Varusteet ja varaosat | FI | .. | 14 |
| Takuu | FI | .. | 14 |
| EU-standardinmukaisuustodistus | FI | .. | 14 |

Turvaohjeet

Lue ja huomioi ennen laitteen ensimmäistä käyttöä tämä käyttöohje ja mukana oleva esite Turvaohjeet harjapuhdistus- ja suihkutusuotinlaitteita nro 5..956-251 varten. Laite on hyväksytty käytettäväksi kaltevilla pinnoilla, joiden maksimi nousu on annettu luvussa "Tekniset tiedot".

Turvalaitteet

Turvalaitteet on tarkoitettu käyttäjän suojaamiseksi loukkaantumiselta, eikä niitä saa poistaa käytöstä, eikä niiden toimintoa saa ohittaa.

Turvakytkin



Kaikkien toimintojen poistamiseksi välittömästi käytöstä: Aseta turvakytkin asentoon "0".

- Kun turvakytkin laitetaan asentoon "0", laite jarruttaa voimakkaasti.
- Häätä-seis vaikuttaa välittömästi laitteen kaikkiin toimintoihin.

Istuinkytkin

Kytkee ajomoottorin pois päältä pienen viiveen jälkeen, jos käyttäjä poistuu istuimelta työkäytön tai siirtoaajan aikana.

Laitteessa olevat symbolit

| | |
|--|--|
|  | VARO Puristuksiin jäämisen aiheuttama loukkaantumisvaara. Pidä kädet pois tältä alueelta liikkaviesäiliötä alas käännettäessä. |
|  | VAARA Suuri nopeus aiheuttaa suurentuneen onnettomuusrisikin. Aja hitaasti alamäissä. |

Vaarallisuusasteet

VARO

Välittömästi uhkaava vaara, joka aiheuttaa vakavan ruumiinvamman tai johtaa kuolemaan.

VAROITUS

Mahdollisesti vaarallinen tilanne, joka voi aiheuttaa vakavan ruumiinvamman tai voi johtaa kuolemaan.

VARO

Huomautus mahdollisesta vaarallisesta tilanteesta, joka voi aiheuttaa vähäisiä vammoja.

HUOMIO

Huomautus mahdollisesta vaarallisesta tilanteesta, joka voi aiheuttaa aineellisia vahinkoja.

Toiminta

Tätä yhdistelmäkonetta käytetään tasaisen lattioiden märkäpuhdistukseen tai kiillotamiseen.

Laitteen voi helposti sovittaa kulloiseenkin puhdistustehtävään säätämällä vesimäärää, harjojen puristuspainetta ja kierroslukua, puhdistusainemäärää sekä ajonopeutta.

Käyttötarkoitus

Käytä laitetta ainoastaan tämän käyttöohjeen tietojen mukaisesti.

- Laitteen käyttö on sallittu vain sileiden lattioiden puhdistamiseen, jotka ovat kosteudenkestäviä ja kiillotettavia.
- Tämä kone on tarkoitettu käytettäväksi sisätiloissa.
- Käyttölämpötila-alue on välillä +5 °C ja +40 °C.
- Laite ei sovellu jäähtyneiden lattioiden puhdistamiseen (esim. jäähdyttämöissä).
- Laite soveltuu kohteisiin, joissa veden korkeus on maksimissaan 1cm. Älä aja sellaiselle alueelle, jossa on mahdollista, että maksimi veden korkeus voi ylittyä.
- Laitteen varustaminen on sallittu vain alkuperäisillä lisävarusteilla ja varaosilla.
- Laite ei ole tarkoitettu julkisten liikenteiden puhdistamiseen.
- Laitteen käyttö paineherkillä lattioilla ei ole sallittua. Huomioi lattian sallittu pintakuormitus. Laitteen aiheuttama pintakuormitus on mainittu teknisissä tiedoissa.
- Laite ei sovellu käyttöön räjähdysalttiissa ympäristössä.
- Laitteella ei saa kerätä mitään palavia kaasuja, laimentamattomia happeja tai liuottimia. Niihin kuuluvat bensiini, värihennusaineet tai polttoöljy ja ne voivat muodostaa räjähdysriskiä seoksia imuilman pyörrevirtauksen kanssa. Lisäksi ei saa kerätä asetonaa, laimentamattomia happeja eikä liuottimia, koska ne syövyttävät laitteessa käytettyjä materiaaleja.

Ympäristönsuojelu



Pakkausmateriaalit ovat kierrätettäviä. Älä käsittele pakkauskäytöksi kotitalousjätteenä, vaan toimita ne jätteiden kierrätykseen.



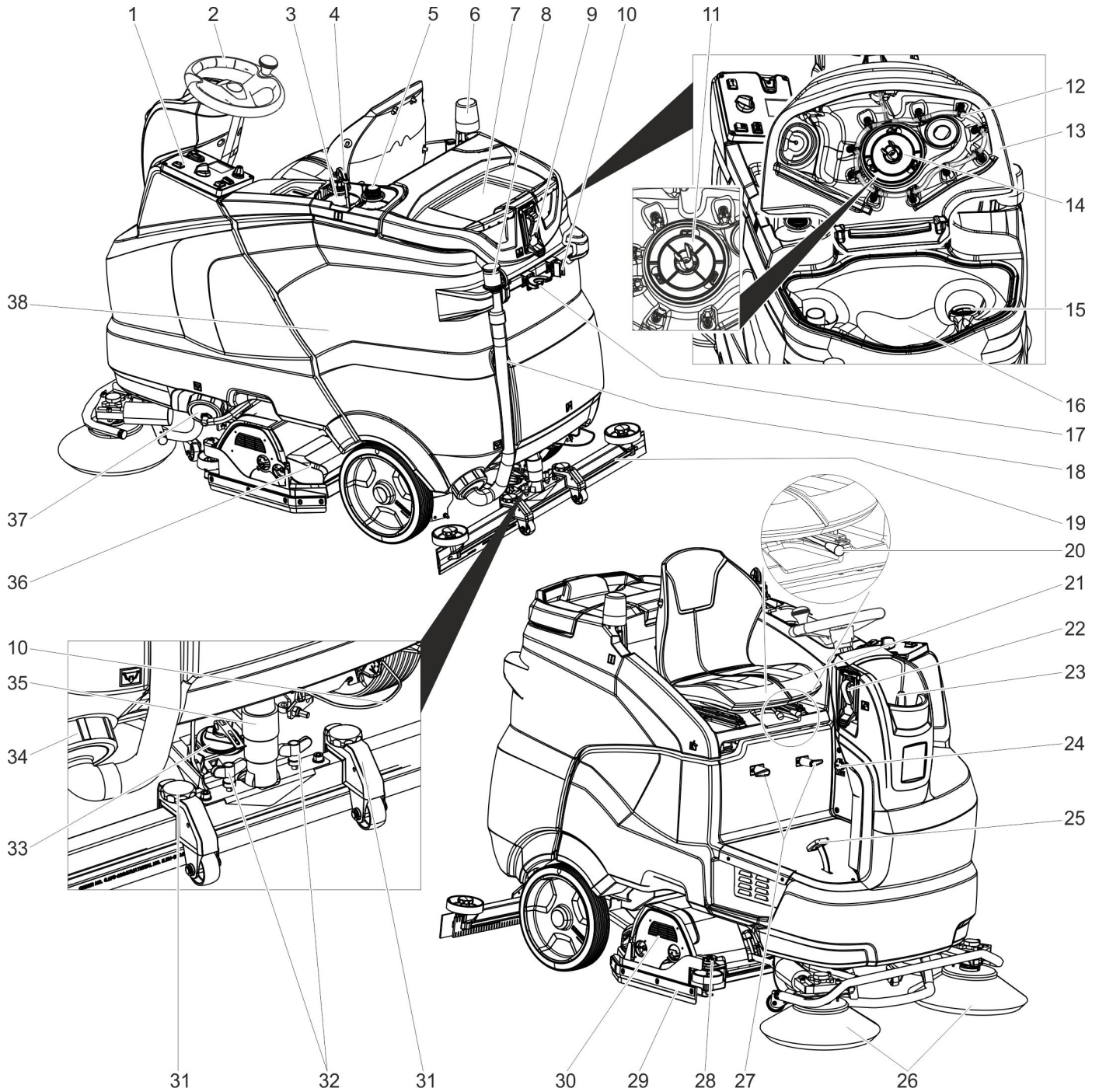
Käytetyt laitteet sisältävät arvokkaita kierrätettäviä materiaaleja, jotka tulisi toimittaa kierrätykseen. Paristoja, öljyä ja samankaltaisia aineita ei saa päästää ympäristöön. Tästä syystä toimita kuluneet laitteet asianmukaisesti keräyspisteisiin.

Huomautuksia materiaaleista (REACH)

Ajantasaisia tietoja ainesosista löytyy osoitteesta:

www.kaercher.com/REACH

Hallintalaitteet

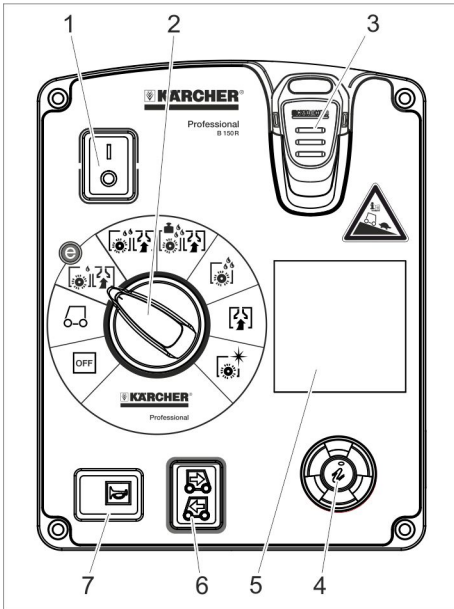


- | | | |
|--|---|---|
| 1 Ohjauspaneeli | 17 Työkälypideke ** | 33 Kiertokahva imupalkin kallistamista varten |
| 2 Ohjauspyörä | 18 Likaveden laskuletku | 34 Suljin, likavesisäiliö |
| 3 Puhdistusainepullo (vain malli Dose) | 19 Imupalkki * | 35 Imuletku |
| 4 Puhdistusaineen imuletku (vain malli Dose) | 20 Istuimen säätövipu | 36 Karkealikasäiliö (vain R-puhdistuspää) * |
| 5 Asetuspaikka toiselle puhdistusainepulolle | 21 Istuin (varustettu istuinkytkimellä) | 37 Tuorevesisäiliön suodattimella varustettu sulku tulppa |
| 6 Varoitusvalo ** | 22 Täyttöjärjestelmä ** | 38 Akku ** |
| 7 Pysäköintipinta puhdistusettä „Home-base Box“ varten | 23 Raikasvesisäiliön kansi | |
| 8 Likaveden annostelulaite | 24 Virtapistoke latauskaapelille (Vain versioissa, joissa on sisäänrakennettu latauslaite). | |
| 9 Vesiliitäntä likavesisäiliön huuhtelujärjestelmälle ** | 25 Ajopoljin | |
| 10 Moppipideke ** | 26 Sivuharja (vain versio SB) | |
| 11 Turbiinin suojaosia (uimurin alla) | 27 Kaapelikoukku | |
| 12 Likavesisäiliön puhdistusjärjestelmä ** | 28 Pyyhkäisyhuulen säätöpyörä | |
| 13 Likavesisäiliön kansi | 29 Pyyhkäisyhuuli | |
| 14 Uimuri | 30 Puhdistuspää * | |
| 15 Nukkasihti | 31 Imupalkin korkeudensäätö | |
| 16 Likavesisäiliö | 32 Siipimutterit imupalkin kiinnittämistä varten | |

* ei kuulu toimitukseen

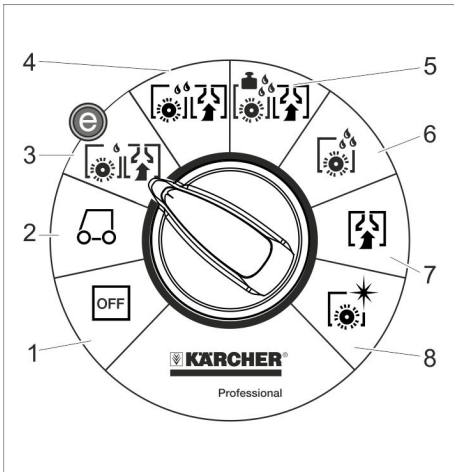
** Valinnainen

Ohjauspulpetti



- 1 Turvakytkin
- 2 Ohjelmakytkin
- 3 Intelligent Key
- 4 Infonäppäin
- 5 Näyttö
- 6 Ajosuuntakytkin
- 7 Äänitorvi

Ohjelmakytkin



- 1 **OFF**
Laitte on kytketty pois päältä.
- 2 **Siirtoajo**
Ajaminen käyttöpaikalle.
- 3 **Eco-ohjelma**
Lattian märkäpuhdistus (pienennetyllä harjan kierrosluvulla) ja likaveden poisimurointi (pienennetyllä imuteholla).
- 4 **Hankausimu**
Lattian märkä puhdistus ja likaveden imeminen.
- 5 **Heavy-ohjelma**
Lattian märkäpuhdistus (suurennetulla harjapaineella) ja likaveden poisimurointi.
- 6 **Hiertäminen**
Lattian märkä puhdistus ja puhdistusaineen vaikuttaminen.
- 7 **Imurointi**
Likapesuhuuhteen imeminen.
- 8 **Kiillotus**
Lattian kiillotus ilman nesteen levittämistä.

Laitteessa olevat symbolit

| | |
|--|--|
| | Kahva likavesisäiliön ylös kääntämiseksi. |
| | Tartuntakohta |
| | Moppipidike ** |
| | Täyttöjärjestelmän vesiliitäntä ** |
| | Vesiliitäntä likavesisäiliön huuhtelujärjestelmälle ** |
| | Raikasvesisäiliön tyhjennysaukko |
| | Likavesisäiliön tyhjennysaukko |

** Valinnainen

Ennen käyttöönottoa

Akut

| | |
|--|---|
| | Huomioi ohjeet, jotka ovat akun päällä, käyttöohjeessa ja ajoneuvon käyttöohjeessa. |
| | Käytä silmäsuojusta |
| | Pidä lapset loitolla haposta ja akuista. |
| | Räjähdyksivaara |
| | Avotuli, kipinät ja tupakointi kielletty |
| | Syövyttämiskaava |
| | Ensiapu |
| | Varoitus |
| | Hävittäminen |
| | Älä heitä akkua jäteastiaan |

VAARA

Räjähdyksivaara!

Älä aseta työkaluja tai muita vastaavia akun päälle. Oikosulku- ja räjähdysvaara. Loukkaantumisvaara. Elä päästä koskaan haavoja kosketukseen liijyn kanssa. Puhdistusta aina kädet lopetettuaasi akkua koskevat työt.

Suositteluvat akut

| | Tilausno | Tilavuus [m ³] | Ilmanvirtaus [m ³ /h] |
|--|-------------|----------------------------|----------------------------------|
| Akkusetti 240Ah, kaukalo, vähähuoltoinen | 4.035-987.7 | 27 | 10,8 |
| Akkusetti 180Ah, kaukalo, vähähuoltoinen | 4.035-988.7 | 20,25 | 8,1 |
| Akkusetti 240 Ah, 6 lohkoa, huoltovapaa | 4.654-306.7 | 6,975 | 2,79 |
| Akkusetti 180 Ah, 6 lohkoa, huoltovapaa | 4.654-307.7 | 5,175 | 2,07 |

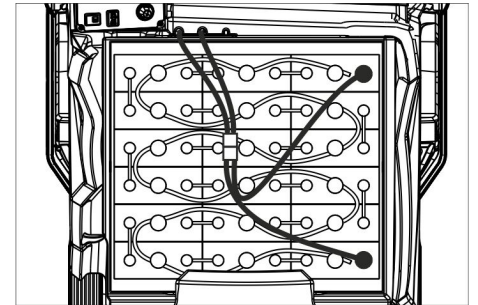
* Akkujen lataustilan vähimmäistilavuus
** Ilman vähimmäisvirtaus akkujen lataustilan ja ympäristön välillä

Aseta akut paikoilleen ja liitä ne.

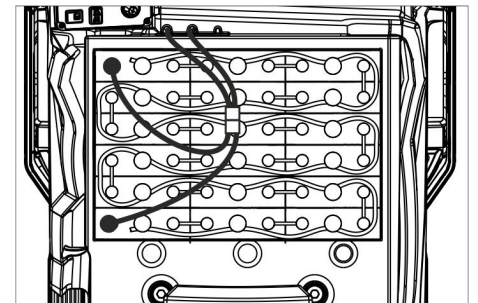
Mallissa "Pack" akut on jo asennettu valmiiksi.

→ Aseta turvakytkin asentoon "0".

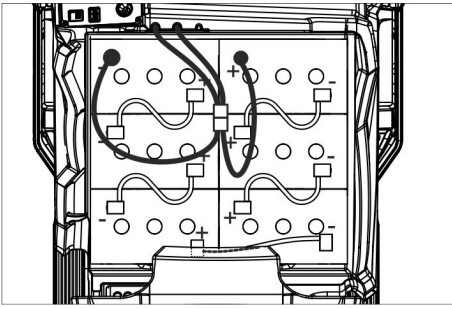
→ Käännä likavesisäiliötä taaksepäin.



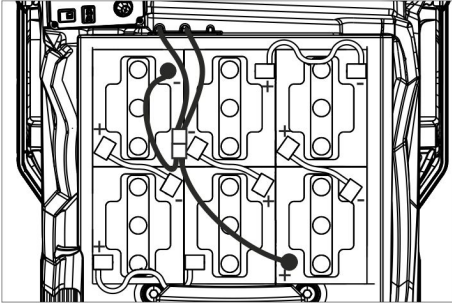
4.035-987.7



4.035-988.7



4.654-306.7 (Ryhmittely A)



4.654-307.7 (Ryhmittely B)

HUOMIO

Vaurioitumisvaara. *Huomioi, että napaisuus on oikein.*

- Yhdistä navat mukana olevilla liitäntäkaapeleilla.
- Liitä mukana toimitettu liitoskaapeli vielä vapaisiin akun napoihin (+) ja (-).
- Liitä akkupistoke.
- Aseta akkutyypin (katso lukua "Harmaa Intelligent key").

HUOMIO

Tyhjät akut aiheuttavat vaurioitumisvaaran. Lataa akut ennen koneen käyttöönottoa.

Akkujen lataus

Huomautus:

Laite on varustettu akun tyhjäksipurkusuojuksella, ts. kun saavutetaan kapasiteetin sallittu vähimmäismäärä, laitetta voi enää vain ajaa. Näytölle tulee näytöt "Akku heikko - puhdistus ei mahdollista" ja „Akku tyhjä - lataa akku“.

- Aja laite suoraan latausasemaan, vältä tällöin nousuja.

Huomautus:

Käytettäessä muita akkuja (esim. muiden valmistajien akkuja), Kärcher-asiakaspalvelulla on teetettävä kyseisen akun syväpurkaussuojauksen uudelleen.

VAARA

Sähköiskunvaara. *Huomioi sähköverkko ja sulakkeet – katso "Latauslaite". Käytä latauslaitetta vain kuivissa tiloissa, joissa on riittävä tuuletus!*

Huomautus:

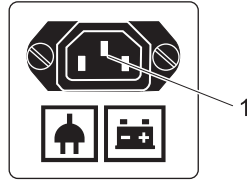
Latausaika on keskimäärin noin 10-12 tuntia. Suositellut latauslaitteet (käytettyihin akkuihin sopivat) on säädetty elektronisesti ja päättävät latausvaiheen itsenäisesti.

VAARA

Räjähdyksivaara. *Tilassa, johon laite pysäköidään akun lataamista varten, pitää olla akkutyypistä riippuva vähimmäistilavuus ja vähimmäisilmanvirtauksen omaava ilmanvaihto (katso "Suositeltavat akut").*

Räjähdyksivaara. *Märkäakkujen lataus on sallittu vain, kun likavesisäiliö on käännettyä ylös.*

Versio, jossa on sisäänrakennettu latauslaite



1 Virtapistoke latauskaapelille

- Yhdistä verkkokaapeli laitteen virtapistokkeeseen.
- Liitä verkkokaapeli sähköverkkoon. Näytölle tulee akkusymboli ja akkujen lataustila näkyy näytöllä. Näyttövalaistus sammuu.

Huomautus:

Kaikki puhdistus- ja ajotoiminnot ovat estettyinä latauksen aikana.

Kun akku on ladattu täyteen, näytölle tulee "Lataus päättynyt".

- Kun lataus on suoritettu, vedä verkkopistoke pistorasiasta ja irrota kaapeli laitteesta.
- Kierrä verkkokaapeli kaapelikoukujen ympärille.

Versio, jossa ei ole sisäänrakennettua latauslaitetta

- Tyhjennä likavesisäiliö.
- Aseta turvakytin asentoon "0".
- Käännä likavesisäiliötä taaksepäin.
- Irrota akkupistoke ja liitä latauslaitteen latauskaapeli.
- Pistä latauslaitteen verkkopistoke pistorasiaan.
- Suorita lataaminen latauslaitteen erillisen käyttöohjeen mukaisesti.

Lähes huoltovapaat akut (märkäakut)

- Lisää tislattua vettä tunti ennen latausvaiheen loppua, huomioi oikea happotaso. Akku on merkitty vastaavasti. Latausvaiheen lopussa täytyy kaikkien kennojen kaasuuntua.

VAARA

Syöpymisvaara. *Veden lisääminen tyhjäksi purkautuneeseen akkuun voi aiheuttaa happon purkautumista!*

Käytä suojalaseja ja noudata määräyksiä akkuhappoa käsitellessäsi, jotta estät vammat ja vaatteiden syöpymisen.

Huuhtelee heti runsaalla vesimäärällä happoroiskeet pois iholta tai vaatteista.

HUOMIO

Käytä akkujen jälkikäyttämiseen vain tislattua vettä tai vettä, josta on poistettu suola (EN 50272-T3).

Älä käytä vieraita lisäaineita (niin sanottuja tehoaineita), koska muutoin takuu raukeaa.

Akun maksimitat

| Järjestys | A | B |
|-----------|--------|--------|
| Pituus | 244 mm | 312 mm |
| Leveys | 190 mm | 182 mm |
| Korkeus | 275 mm | 365 mm |

Ohjeet ensimmäistä lataamiskertaa varten

Huomautus:

Akkuja ensimmäistä kertaa ladattaessa ohjaus ei vielä tunnista, mikä akkutyypin on käytössä. Akkunäyttö toimii silloin vielä epätarkasti.

Akkunäytön palkin oikealla puolella oleva „V“ osoittaa, että ensilatausta ei ole vielä suoritettu.

- Lataa akkuja kunnes display näyttää maksimaalista lataustilaa,
- Käytä laitetta akkujen ensimmäisen lataamisen jälkeen, kunnes tyhjäksipurkusuojaus kytkee harjamoottorin ja turbiinin pois päältä.
- Lataa sitten akut virheettömästi ja aivan täyteen.

Ensimmäisen lataamisen jälkeen katoaa akkunäytön vieressä oikealla puolella oleva "V".

Akkunäyttö toimii nyt tarkasti.

Huomautus:

Jos akkuvalikosta valitaan joku akkutyypin, yllä kuvattu toimenpide pitää suorittaa uudelleen. Näin myös siinä tapauksessa, jos jo asetettu akkutyypin valitaan uudelleen.

Akun valvontanäyttö

Akkujen lataustila näytetään ohjauspultin displayllä.

- Palkin pituus näyttää akun lataustilan.
- Viimeisen 30 minuutin aikana jäljellä oleva käyttöaika näytetään minuuksina.

Paristojen poistaminen

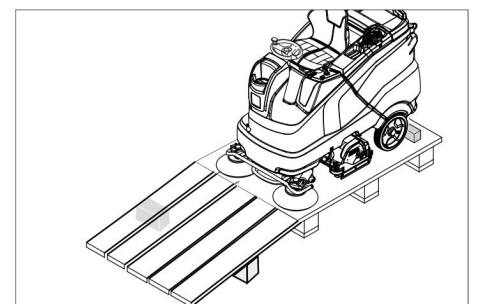
- Aseta turvakytin asentoon "0".
- Käännä likavesisäiliötä taaksepäin.
- Irrota kaapeli akun miinus-navasta.
- Irrota jäljellä olevat kaapelit paristoista.
- Ota paristot pois.
- Hävitä käytetyt paristot voimassa olevien määräysten mukaisesti.

Purkaminen lavalta

Huomautus:

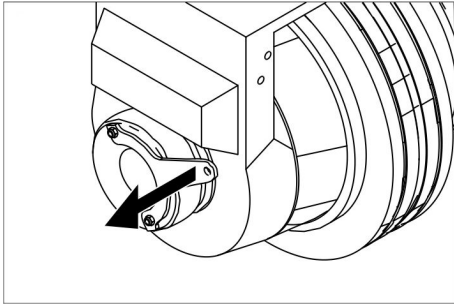
Kaikkien toimintojen kytkemiseksi heti pois päältä, käännä turvakytin asentoon „0“.

- Kuormalavan neljä pohjalautaa on kiinnitetty ruuveilla. Ruuvua nämä laudat irti.



- Laita laudat lavan reunalle. Kohdista laudat siten, että ne on laitteen pyörien edessä. Kiinnitä laudat ruuveilla.

- Työnnä pakkauksessa mukana toimitetut palkit rampin alle tueksi.
- Poista pyörien edessä sijaitsevat puulistat.



- Vedä jarruvipua ja työnnä laite luiskaa pitkin alas jarruvivun ollessa vedettynä.
- tai
- Pistä Intelligent Key paikalleen.
- Aseta turvakytkin asentoon "1".
- Aseta ohjelmakytkin asentoon siirtoajo.
- Aseta ajosuuntakytkin asentoon "eteenpäin".
- Käytä ajopoljinta.
- Aja laite alas kuormalavalta.
- Aseta turvakytkin asentoon "0".

Puhdistuspään asennus

Puhdistuspään asennus on kuvattu luvussa "Huoltotyöt".

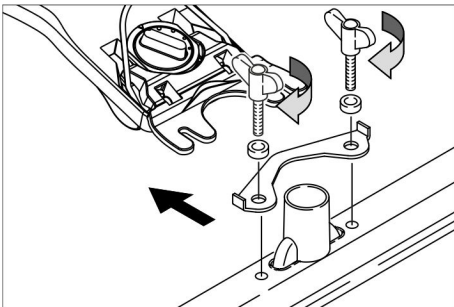
Huomautus:

Monissa malleissa puhdistuspää on asennettu valmiiksi.

Harjojen asennus

Harjojen asennus on kuvattu luvussa "Huoltotyöt".

Imupalkin asennus



- Aseta imupalkki imupalkkiripustukseen siten, että muotolevy on ripustuksen yläpuolella.
- Kiristä siipimutterit.
- Liitä imuletku.

Käyttö

VAARA

Loukkaantumiskaava. Älä käytä laitetta ilman putoavilta esineiltä suojaavaa suojakatosta sellaisilla alueilla, joilla on mahdollista, että käyttäjään voi osua putoavia esineitä.

Huomautus:

Kaikkien toimintojen kytkemiseksi heti pois päältä, käännä turvakytkin asentoon „0“.

Kuljettajan istuimen säätö

- Käytä istuimen säätövipuas ja siirrä istuin haluttuun kohtaan.
- Päästä istuimen säätövipu irti ja lukitse istuin.

Laitteen käynnistys

- Mene istumaan istuimelle.
- Pistä Intelligent Key paikalleen.
- Aseta turvakytkin asentoon "1".
- Kierrä ohjelmakytkin halutun toiminnan kohdalle.
- Jos näytölle tulee vastaava näyttöteksti, suorita kyseinen huoltotyö.

| Näyttö | Toiminta |
|------------------------------|---|
| Huolto Imupalkki | Puhdista imupalkki. |
| Huolto Puhd.vesi suodatin | Puhdista raikasveden suodatin. |
| Huolto Imuhuulet | Tarkasta imuhuulien kuluneisuus ja säätö. |
| Huolto Turbiinin sihti | Puhdista turbiinin suojasiviliä. |
| Huolto Harjapää | Tarkasta harjan kuluneisuus ja puhdista tarvittaessa. |

- Paina Infobutton:ia.
- Nollaa laskuri kyseisen huollon kohdalla (katso "Hoito ja huolto/Laskurin nollaus").

Huomautus:

Jos laskuria ei nollata, huollonnäyttö tulee näytölle joka kerta uudelleen, kun laite kytketään päälle.

Seisontajarrun tarkastus

VAARA

Tapaturmavaara. Ennen jokaista käyttöä on tarkastettava seisontajarrun toiminta tasaisella alustalla.

- Kytke laite päälle.
- Aseta ajosuuntakytkin asentoon "eteenpäin".
- Aseta ohjelmakytkin asentoon siirtoajo.
- Paina ajopoljinta kevyesti.
- Jarrun pitää kuuluvasti napsahtaa irti lukituksesta. Laitteen on työnnettäessä vierittävä kevyesti tasaisella alustalla. Kun poljin päästetään vapaaksi, jarru lukittuu kuuluvasti. Laite on poistettava käytöstä ja otettava yhteys asiakaspalveluun, jos edellä mainittu ei pidä paikkaansa.

Ajaminen

VAARA

Tapaturmavaara. Jos laitteen jarrulla ei enää ole jarrutusvaikutusta, toimi seuraavasti:

- Jos laite, päästettäessä ajopoljin irti, ei pysähdy yli 2 % kaltevilla rampilla, saa turvakytkimen turvallisuusyistä asettaa asentoon "0" vain silloin, kun seisontajarrun asianmukainen mekaaninen toiminta on tarkastettu ennen koneen jokaista käyttöönottoa.
- Laite on poistettava käytöstä kun se on pysähtynyt (tasaisella pinnalla) ja kutsuttava asiakaspalvelu paikalle!
- Lisäksi on huomioitava jarrujen huolto-ohjeet.

VAARA

Kaatumiskaava suurissa nousuissa.

- Aja ajosuunnassa olevaa nousuja vain, jos nousun kaltevuus on enintään 10% (Adv 15%).
- Aja nousuissa ja alamäissä vain pituussuuntaan, älä käännä.

Kaatumiskaava nopeassa kaarreajossa.

Liukumisvaara märällä pohjalla.

- Aja kaarteissa hitaasti.

Kaatumiskaava epästabiiilla alustalla.

- Laitetta on liikutettava ainoastaan kiinteällä alustalla.

Kaatumiskaava liian suurissa sivunousuissa.

Ajaminen

- Mene istumaan istuimelle.
- Pistä Intelligent Key paikalleen.
- Aseta turvakytkin asentoon "1".
- Aseta ohjelmakytkin asentoon siirtoajo.
- Valitse ajosuunta ohjaukspulpetissa sijaitsevalla ajosuuntakytkimellä.
- Määää ajonopeus painamalla ajopoljinta.
- Laitteen pysäyttäminen: Vapauta ajopoljin.

Huomautus:

Ajosuunta on muutettavissa myös ajon aikana. Näin voidaan kiillottaa myös kaikkein kiillottomimmat paikat ajamalla useamman kerran eteen- ja taaksepäin.

Ylikuormitus

Ylikuormituksessa ajomoottori kytkeytyy pois päältä tietyn ajan kuluttua. Näyttöön ilmestyy häiriöilmoitus. Ohjauksen ylikuumentuessa kyseessä oleva koneikko kytetään pois päältä.

- Anna laitteen jäähtyä vähintään 15 minuuttia.
- Kierrä ohjelmakytkin asentoon "OFF", odota hieman ja kierrä kytkin uudelleen haluttuun ohjelmaan.

Käyttöaineiden täyttäminen

Puhdistusaine

HUOMIO

Vaurioitumisvaara. Käytä vain suositeltuja puhdistusaineita. Jos käytetään muita puhdistusaineita, käyttäjä on vastuussa käyttöturvallisuuteen ja onnettomuusvaaraan kohdistuvasta suuremmasta riskistä.

Käytä vain puhdistusaineita, joissa ei ole liuotainaineita eikä suola- ja fluorivetyyhappoa.

Noudata pesuaineiden turvallisuusohjeita.

Huomautus:

Älä käytä voimakkaasti vaahtoavia puhdistusaineita.

| Käyttö | Puhdistusaine |
|--|------------------|
| Kaikkien vedenkestävien lattioiden ylläpitopuhdistus | RM 746 RM 780 |
| Kiiltävien pintojen (esim. graniitti) ylläpitopuhdistus | RM 755 es |
| Teollisuuslattioiden ylläpitopuhdistus ja peruspuhdistus | RM 69 ASF |
| Hienokivilaattojen ylläpitopuhdistus ja peruspuhdistus | RM 753 |
| Saniteettitilojen laattojen ylläpitopuhdistus | RM 751 |
| Saniteettitilojen puhdistus ja desinfiointi | RM 732 |
| Alkalipitoisten lattioiden (esim. PVC) kerrostumien poisto | RM 752 |
| Linoleumilattioiden kerrostumien poisto | RM 754 |

Raikasvesi

→ Avaa raikasvesisäiliön kansi.

→ Täytä raikasta vettä (enintään 60 °C) säiliöön 15 mm säiliön yläreunan alapuolelle.

→ Täytä puhdistusainetta.

Huomautus:

Jos puhdistusainesäiliöön kaadetaan ensiksi puhdistusaine ja sitten vettä, se aiheuttaa voimakkaan vaahdonmuodostuksen.

→ Sulje raikasvesisäiliön kansi.

Huomautus:

Aseta raikasvesisäiliö ennen ensimmäistä käyttöönottoa paikoilleen.

Täyttöjärjestelmä (lisävaruste)

→ Liitä vesiletku täyttöjärjestelmän liitinkaulukseen.

→ Avaa veden syöttöputki.

Kun maksimi täyttömäärä on saavutettu, uimuriventtiili pysäyttää vedentulon.

→ Sulje veden syöttöputki.

→ Poista vesiletku.

Annostelulaite (vain malli Dose)

Matkalla puhdistuspäähän raikasveteen lisätään puhdistusainetta annostuslaitteen avulla.

→ Aseta puhdistusaineella täytetty pullo laitteeseen.

→ Kierrä pullon kansi auki.

→ Liitä annostuslaitteen imuletku pulloon.

Huomautus:

Annostuslaitteella voidaan annostaa enintään 3% puhdistusainetta. Jos annostus on korkeampi, puhdistusainetta on lisättävä raikasvesisäiliöön.

HUOMIO

Kuivuvan puhdistusaineen aiheuttama tukkeutumisvaara lisääessä puhdistusainetta tuorevesisäiliöön mallissa Dose. Kuivuva puhdistusaine voi tukkia annostelulaitteen läpivirtausmittarin ja estää näin annostelulaitteen toiminnan. Huuhtelee lopuksi tuorevesisäiliö ja laite puhtaalla vedellä. Huuhtelua varten, aseta ohjelmanvalintakytkimellä vettä käyttävä puhdistusohjelma. Aseta vesimäärä suurimpaan arvoonsa ja puhdistusaineen annostelu arvoon 0%

Huomautus:

Laite on varustettu näytön raikasvesitasomittarilla. Kun raikasvesi säiliö on tyhjä, kytketään puhdistusaineen annostelu pois päältä. Puhdistuspää toimii edelleen ilman nesteen syöttöä.

Parametrien asetus

Keltaisella Intelligent Key -avaimella

Laitteessa on esiasetetut parametrit eri puhdistusohjelmille.

Yksittäisiä parametrejä voi muuttaa keltaisen Intelligent Key -avaimen ohjelmoitujen valtuuksien mukaisesti.

Parametrien muutos on voimassa siihen asti, kunnes ohjelmanvalintakytkimellä valitaan toinen puhdistusohjelma.

Jos parametrejä pitää muuttaa pysyvästi, muutokset pitää tehdä harmaalla Intelligent Key -avaimella. Asetusten teko on kuvattu luvussa "Harmaa Intelligent Key".

Huomautus:

Melkein kaikki parametriasetuksen näyttötekstit ovat iteseselitteisiä. Ainoa poikkeus on parametri FACT:

- Fine Clean: Matala harjan kierrosluku harmauden poistamiseen hienokivivai-
neista.
 - Whisper Clean: Harjan keskikierrosluku ylläpitopuhdistukseen pienennetyllä melutasolla.
 - Power Clean: Korkea harjan kierrosluku kiillotukseen, kiteyttämiseen ja lakaisuun.
- Kierrä ohjelmanvalintakytkin halutun puhdistusohjelman kohdalle.
- Kierrä Infobutton:ia kunnes näytöllä on haluttu parametri.
- Paina infonäppäintä – asetettu arvo vilkkuu.

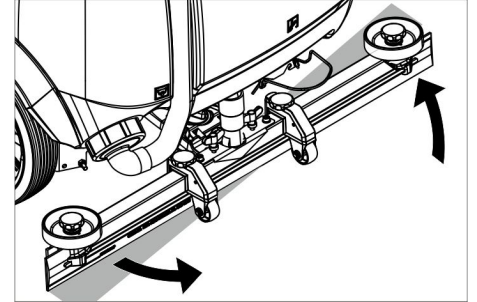
→ Säädä haluttu arvo Infobutton:ia kiertämällä.

→ Vahvista muutettu asetus painamalla infonäppäintä tai odota, kunnes asetettu arvo otetaan 10 sekunnin kuluttua automaattisesti käyttöön.

Imupalkin säätö

Vinoasento

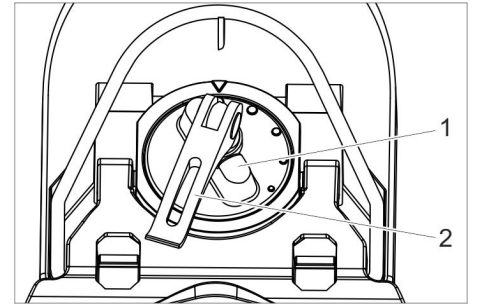
Imutulosten parantamiseksi laattapinnoitteissa voidaan imupalkki kääntää enintään 5° vinoasentoon.



- Irrota siipimutterit.
- Käännä imupalkki.
- Kiristä siipimutterit.

Kallistus

Jos imutulos on riittämätön voidaan muuttaa suoran imupalkin kallistusta.



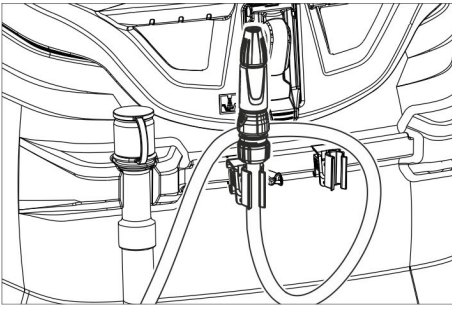
- 1 Kiertokahva
- 2 Kiristyskahva

- Nosta kiristysvipua.
- Säädä imupalkin kallistusta kiertokahvaa kiertämällä.
- Paina kiristysvipu alas.

Pyyhkäisyhuulien säätö

- Säädä pyyhkäisyhuulet säätöpyörää kiertämällä siten, että pyyhkäisyhuuli koskettaa lattiaan.
- Kierrä sitten säätöpyörää vielä 1 kierros alaspäin.

Ruiskusuutin (valinnainen)



Ruiskutuslaitteella varustettu letku on sijoitettu laitteen taakse. Sitä käytetään lian huuhtelemiseen pois ja likavesisäiliön manuaaliseen puhdistamiseen.

- Kierrä ohjelmanvalintakytkin asentoon "Siirtosajo".
- Paina Infobutton:ia.
- Kierrä Infobuttonia, kunnes näytölle tulee „Säiliön huuhtelu“.
- Paina Infobutton:ia.
- Kierrä Infobuttonia kunnes näytölle tulee „ON“.
- Paina Infobutton:ia.
Vesipumppu pumppaa tuorevettä ruiskusuuttimeen.

Likavesisäiliön tyhjennys

Huomautus:

Likavesisäiliön ylivuoto. Kun likavesisäiliö on täynnä, imuturbiini kytketty pois päältä ja näytölle tulee "Likavesisäiliö täynnä".

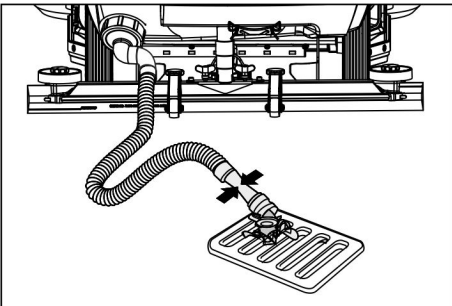
⚠ VAROITUS

Noudata jäteveden käsittelyä koskevia paikallisia määräyksiä.

- Ota likaveden poistoletku pitimestään ja aseta letkun pää soveltuvaan keruu- paikkaan.

Huomautus:

Poistoveden määrää voi säätää annostelulaitetta yhteenpuristamalla.



- Päästä vesi valumaan pois avaamalla poistoletkun tulppa.
- Huuhtele sitten likavesisäiliö puhtaalla vedellä.

Raikasvesisäiliön tyhjennys

- Avaa raikasvesisäiliön sulkutulppa.
- Laske raikasvesi pois
- Aseta raikasvesisäiliön sulkutulppa paikalleen.

Karkealikasäiliön tyhjennys (vain R-puhdistuspää)

- Tarkasta karkealikasäiliö. Poista ja tyhjennä karkealikasäiliö tarvittaessa tai töiden tultua suoritetuksi.

Käytöstä poistaminen

- Vedä Intelligent Key irti.
- Varmista aluskiiloilla, että laite pysyy paikoillaan.
- Lataa tarvittaessa akku.

Harmaa Intelligent Key

- Pistä Intelligent Key paikalleen.
- Valitse haluttu toiminta Infobutton:ia kiertämällä.

Yksittäiset toiminnot on kuvattu seuraavina.

Siirtoajo

- Kierrä ohjelmanvalintakytkin asentoon "Siirtosajo".
 - Paina Infobutton:ia.
- Valikossa siirtoajo voi tehdä seuraavat asetukset:

Avainhallinto

Valikon tässä kohdassa määritetään keltaisten Intelligent Key:den toimintaoikeudet sekä näyttötekstien kieli.

- Kierrä Infobuttonia, kunnes näytölle tulee „Avainvalikko“.
- Paina Infobutton:ia.
- Vedä harmaa Intelligent Key irti ja pistä sen tilalle ohjelmoitava keltainen Intelligent Key.
- Valitse Infobutton:ia kiertämällä valikon muutettava kohta.
- Paina Infobutton:ia.
- Valitse Infobutton:ia kiertämällä valikon kohta "Tallenna?" ja paina sitten Infobuttonia.
- „Jatka avainvalikossa“:
Yes: Seuraavan Intelligent Key:n ohjelmointi.
No: Poistu avainvalikosta.
- Paina Infobutton:ia.

Harjamuodon valinta

Tätä toimintoa tarvitaan puhdistuspäätä vaihdettaessa.

- Kierrä Infobuttonia, kunnes näytölle tulee „Harjapäätä“.
- Paina Infobutton:ia.
- Kierrä Infobuttonia, kunnes haluttu harjamuoto on merkattu.
- Paina Infobutton:ia.
- Nostokäytön liikuttaminen puhdistuspään vaihtamiseksi infobuttonia kiertämällä:
up: Nostodown: Lasku
OFF: Pysähtyminen
- Valikosta poistuminen: Valitse Infobuttonia kiertämällä näytölle „OFF“ ja paina sitten Infobuttonia.

Valikosta poistuminen aiheuttaa ohjauksen käynnistymisen uudelleen.

Jälkikäyntiajat

- Kierrä Infobuttonia, kunnes näytölle tulee „Jälkikäyntiajat“.
- Paina Infobutton:ia.
- Kierrä Infobuttonia, kunnes haluttu rakenneryhä on merkattu.
- Paina Infobutton:ia.
- Kierrä Infobuttonia, kunnes haluttu jälkikäyntiaika on saavutettu.
- Paina Infobutton:ia.

Akkutyypin asettaminen

- Kierrä Infobuttonia kunnes näytölle tulee „Akkuvaiikko“.
- Paina Infobutton:ia.
- Kierrä Infobuttonia, kunnes haluttu akkutyypin merkattuna.
- Paina Infobutton:ia.

Perussäätö

Käytön aikana suoritettujen yksittäisten puhdistusohjelmien parametrien muutokset asetetaan takaisin perusasetuksiin kun laite kytketään pois päältä.

- Kierrä Infobuttonia kunnes näytölle tulee „Perusasetus“.
- Paina Infobutton:ia.
- Kierrä Infobutton:ia kunnes näytöllä on haluttu puhdistusohjelma.
- Paina Infobutton:ia.
- Kierrä Infobutton:ia kunnes näytöllä on haluttu parametri.
- Paina infonäppäintä – asetettu arvo vilkkuu.
- Säädä haluttu arvo Infobutton:ia kiertämällä.
- Paina Infobutton:ia.

Kielen valinta

- Kierrä Infobuttonia kunnes näytölle tulee „Kieli“.
- Paina Infobutton:ia.
- Kierrä Infobuttonia, kunnes haluttu kieli on merkattuna.
- Paina Infobutton:ia.

Tehdasasetus

Kaikkien parametrien tehdasasetukset palautuvat.

Puhdistusohjelmat

Parametrit, jotka asetetaan harmaalla Intelligent Key:illä, säilyvät voimassa uuden asetuksen valitsemiseen asti.

- Kierrä ohjelmanvalintakytkin halutun puhdistusohjelman kohdalle.
- Paina Infobutton:ia – näytölle tulee ensimmäinen asetettavissa oleva parametri.
- Paina infonäppäintä – asetettu arvo vilkkuu.
- Säädä haluttu arvo Infobutton:ia kiertämällä.
- Vahvista muutettu asetusta painamalla infonäppäintä tai odota, kunnes asetettu arvo otetaan 10 sekunnin kuluttua automaattisesti käyttöön.
- Valitse seuraava parametri Infobutton:ia kiertämällä.
- Kun kaikki halutut parametrit on muutettu, kierrä Infobutton:ia kunnes näytölle tulee "Poistu valikosta".
- Paina Infobutton:ia – valikosta poistutaan.

Kuljetus

⚠ VAARA

Loukkaantumisvaara! Laitteella saa ajaa lastaus- ja purkaustarkoituksessa maks. 10% (Adv 15%) nousuja. Aja hitaasti.

⚠ VARO

Loukkaantumis- ja vahingoittumisvaara! Huomioi kuljetettaessa laitteen paino.

- Kun kuljetat laitetta ajoneuvoissa, varmista laite liukumisen ja kaatumisen varalta kulloinkin voimassa olevien ohjeistusten mukaisesti.

Kun D-puhdistuspää on irrotettuna

- Poista levyharjat harjan päästä.

Säilytys

⚠ VARO

Loukkaantumis- ja vahingoittumisvaara! Huomioi säilytettäessä laitteen paino.

- Tätä laitetta saa säilyttää vain sisätiloissa.
- Huomioi koneen sallittu kokonaispaino, kun valitset säilytyspaikkaa, jotta et vaaranna koneen seisontavakavuutta.

Hoito ja huolto

⚠ VAARA

Loukkaantumisvaara! Ennen kaikkia laitteeseen kohdistuvia töitä, vedä Intelligent Key irti ja latauslaitteen verkkopistoke irti pistorasiasta.

Vedä akkupistoke irti.

- Laske likavesi ja jäljelle oleva raikasvesi ulos ja hävitä se.

⚠ VARO

Imuturbiinin jälkikäynnin aiheuttama loukkaantumisvaara.

Imuturbiini käy jälkikäyntiä vielä virran poiskytkemisen jälkeen. Suorita huoltotyöt vasta, kun imuturbiini on täysin pysähtynyt.

Huoltokaavio

Työn jälkeen

HUOMIO

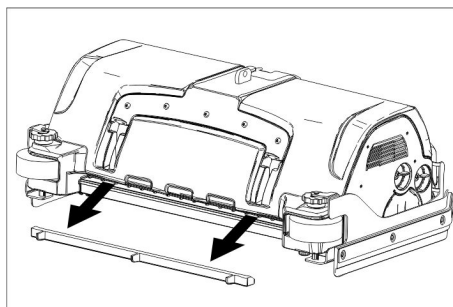
Vaurioitumisvaara. Älä ruiskuta laitetta puhtaaksi vedellä äläkä käytä aggressiivisia puhdistusaineita.

- Laske likavesi ulos.
- Puhdista turbiinin suojaosilla.
- Vain R-puhdistuspää Poista ja tyhjennä karkealikasäiliö.
- Puhdista laite ulkoa kostealla, miedolla pesulipeällä kostutetulla liinalla.
- Puhdista imuhuulet ja pyyhkäisyhuulet, tarkasta niiden kuuluneisuus ja vaihda ne tarvittaessa uusiin.
- Tarkasta harjojen kuluneisuus, vaihda ne tarvittaessa uusiin.
- Lataa akku.

Kuukausittain

- Väliaikaisesti käytöstä poistettu laite: Huolehdi akkujen ylläpitolatauksista.
- Tarkasta akkujen navat hapettumisen varalta, harjaa tarvittaessa hapettumat pois. Varmista, että liitoskaapelit ovat tiukasti kiinnitettyinä.

- Puhdista likavesisäiliön ja kannen väliset tiivisteet ja tarkasta niiden tiiviyys, tarvittaessa vaihda tiivisteet uusiin.
- Tarkasta huollettavien akkujen kennojen hapon väkevyyys.
- Puhdista harjatunneli (vain R-puhdistuspää).



- Vedä vedenlevityslista irti puhdistuspäästä ja puhdista vesikanava (vain R-puhdistuspää).

Vuosittain

- Anna asiakaspalvelun suorittaa määrätyt tarkastukset.

Laskurin nollaus

Kun displayllä näytetty huoltotyö on suoritettu, pitää lopuksi kyseinen huoltolaskuri nollata.

- Pistä Intelligent Key paikalleen.
- Aseta turvakytin asentoon "1".
- Aseta ohjelmakytin asentoon siirtoajo.
- Paina Infobutton:ia.
- Kierrä Infobuttonia kunnes näytölle tulee „Huoltolaskuri“.
- Paina Infobutton:ia.
- Laskurien lukemat tulevat näytölle.
- Paina Infobutton:ia.
- Näytöllä on teksti „Laskurin nollaus“.
- Kierrä Infobuttonia kunnes nollattava laskuri on korostettuna.
- Paina Infobutton:ia.
- Valitse „YES“ Infobuttonia kiertämällä.
- Paina Infobutton:ia.
- Laskuri nollataan.

Huomautus:

Vain asiakaspalvelu voi nollata Servicelaskurin.

Service-laskuri näyttää ajan seuraavaksi erääntyvään, asiakaspalvelun suorittamaan Service:en.

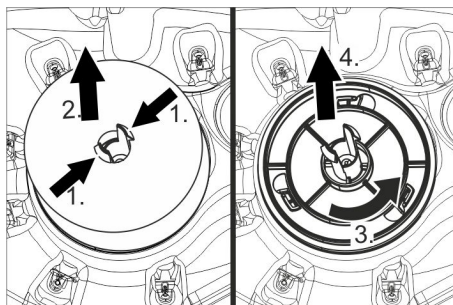
Huoltotoimenpiteet

Huoltosopimus

Laitteen luotettavaa käyttöä varten voidaan solmia huoltosopimuksia asianmukaisen Kärcher- myyntitoimiston kanssa.

Turbiinin suojaosien puhdistaminen

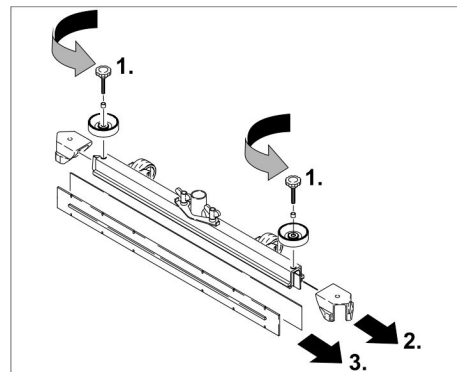
- Avaa likavesisäiliön kansi.



- Paina pidikeklemmariä yhteen.
- Vedä uimuri irti.
- Kierrä turbiinin suojaosia vastapäivään.
- Poista turbiinin suojaosia.
- Huuhto turbiinin suojaosilla puhtaaksi vedellä.
- Kiinnitä turbiinin suojaosia takaisin paikalleen.
- Pistä uimuri paikalleen.

Imuhuulien vaihto

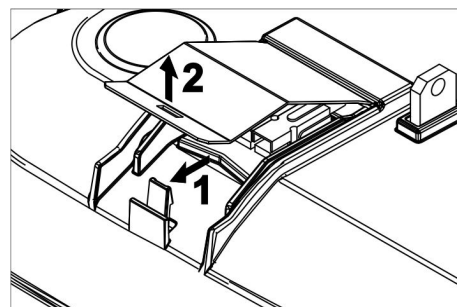
- Poista imupalkki.
- Kierrä tähtikahvat irti.



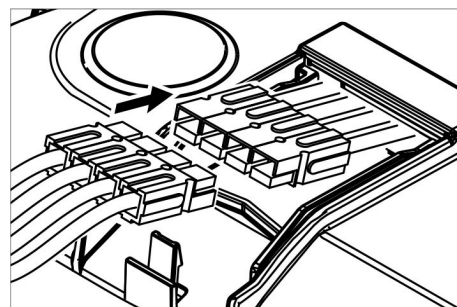
- Vedä muoviosat irti.
- Vedä imuhuulet irti.
- Työnnä uudet imuhuulet sisään.
- Työnnä muoviosat takaisin paikalleen.
- Kierrä tähtikahvat paikalleen ja kiristä ne.

D-puhdistuspään asennus

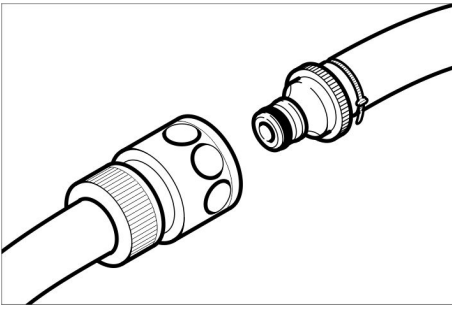
- Kohota puhdistuspään pidikettä (katso lukua "Harmaa Intelligent key/.../Harjamuodon valinta").
- Työnnä puhdistuspää laitteen alle siten, että letku osoittaa taaksepäin. Työnnä puhdistuspää vain puoliiksi laitteen alle.



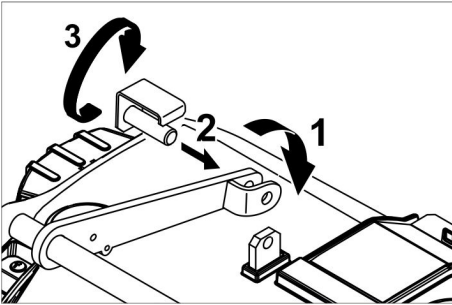
- Poista puhdistuspään kansi.



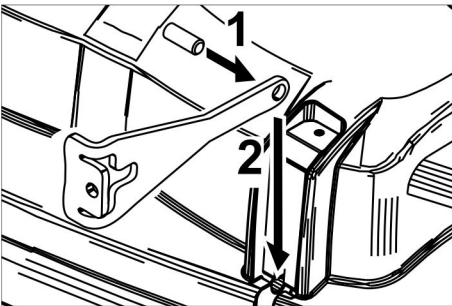
- Yhdistä puhdistuspään virransyöttökaapeli laitteeseen (samanväriset johdot liitetään yhteen)
- Aseta ja lukitse kansi paikalleen.
- Työnnä puhdistuspää keskitetysti laitteen alle.



→ Yhdistä puhdistuspään letkuliitin letkulaitteeseen.



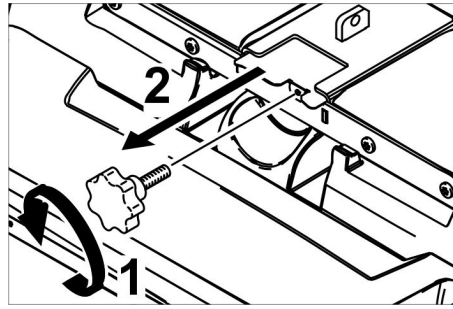
→ Aseta puhdistuspään keskellä oleva sidelevy vivussa olevaan haarukkaan.
 → Suuntaa puhdistuspään kannatin siten, että vivussa ja puhdistuspäässä olevat reiät osuvat toistensa kohdalle.
 → Pistä lukitustappi reikien lävitse ja käännä varmistuspelti alas.



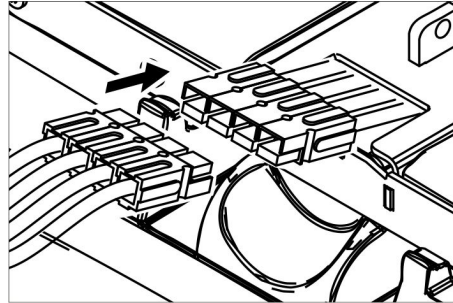
→ Työnnä lieriöpuikko vetotangon reikään.
 → Työnnä vetotankoa puikkoineen puhdistuspään johdetta pitkin täysin alas.
 → Aseta varmistuspelti johderataan ja lukitse paikalleen.
 → Toista sama toimenpide vastakkaisen puolen vetotangolla.
 → Pistä harmaa Intelligent Key virtalukkoon.
 → Aseta harjatyyppi „Disk“.

R-puhdistuspään asennus

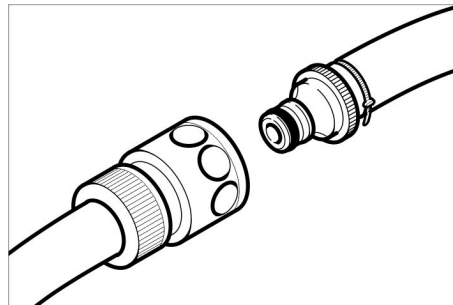
→ Kohota puhdistuspään pidikettä (katso lukua "Harmaa Intelligent key/.../Harjamuodon valinta").
 → Työnnä puhdistuspää laitteen alle siten, että letku osoittaa taaksepäin.
 Työnnä puhdistuspää vain puoliksi laitteen alle.



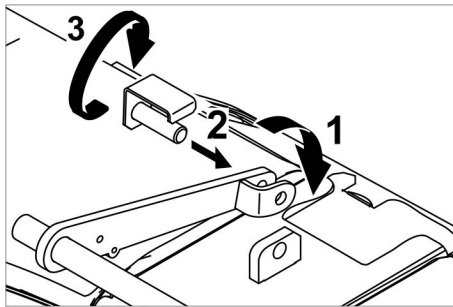
→ Kierrä tähtikahva irti ja vedä kansi ulos.



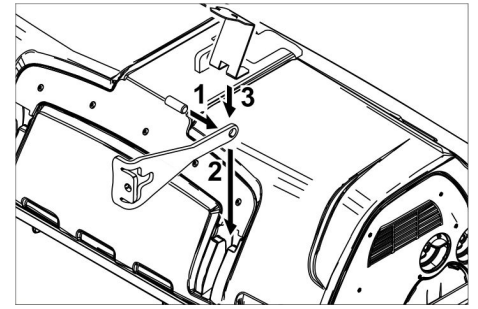
→ Yhdistä puhdistuspään virransyöttökaapeli laitteeseen (samanväriset johdot liitetään yhteen)
 → Työnnä kansi sisään ja ruuvaa kiinni.
 → Työnnä puhdistuspää keskitetysti laitteen alle.



→ Yhdistä puhdistuspään letkuliitin letkulaitteeseen.

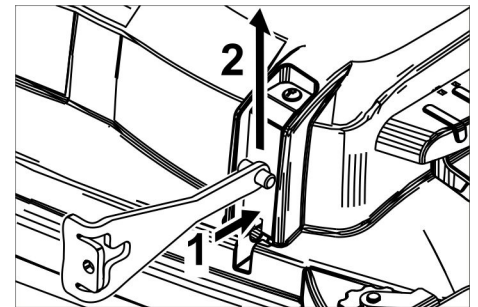


→ Aseta puhdistuspään keskellä oleva sidelevy vivussa olevaan haarukkaan.
 → Suuntaa puhdistuspään kannatin siten, että vivussa ja puhdistuspäässä olevat reiät osuvat toistensa kohdalle.
 → Pistä lukitustappi reikien lävitse ja käännä varmistuspelti alas.



→ Työnnä lieriöpuikko vetotangon reikään.
 → Työnnä vetotankoa lieriöpuikkoineen puhdistuspään johderataa pitkin täysin alas ja lukitse paikalleen.
 → Toista sama toimenpide vastakkaisen puolen vetotangolla.
 → Pistä harmaa Intelligent Key virtalukkoon.
 → Aseta harjatyyppi „Brush“.

D-puhdistuspään irrotus



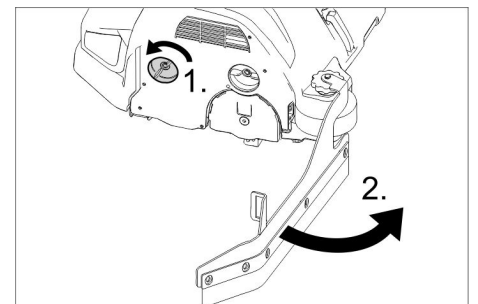
→ Paina varmistuspelti sisään ja käännä vetotanko ylös.
 Sitten irrotus tehdään vastakkaisessa järjestyksessä asennukseen nähden.

R-puhdistuspään irrotus

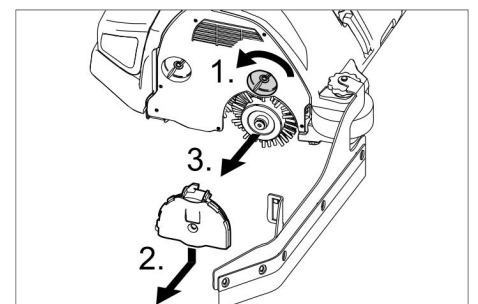
Irrotus tehdään vastakkaisessa järjestyksessä asennukseen nähden.

Harjatelojen vaihto

→ Nosta puhdistuspää.



→ Irrota pyyhkäisyhuulen lukitus.
 → Käännä pyyhkäisyhuuli sivuun.

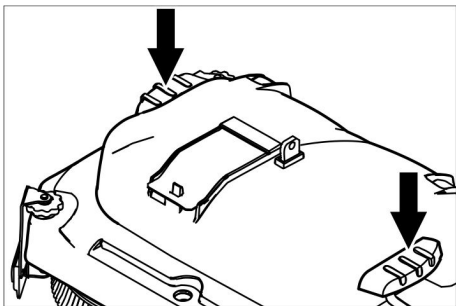


→ Irrota laakerinkannen lukitus.
 → Paina laakerinkansi alas ja vedä irti.
 → Vedä harjatela ulos.

- Aseta uusi harjatela paikalleen
- Kiinnitä laakerinkansi ja pyyhkäisyhuuli vastakkaisessa järjestyksessä uudelleen.
- Toista vaihe vastakkaisella sivulla.

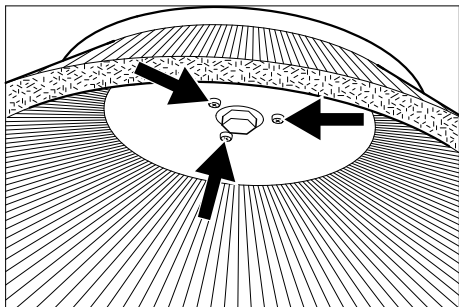
Levyharjojen vaihto

- Nosta puhdistuspää.



- Paina harjanvaihto-poljin alas vastustuskohdan ohitse.
- Vedä levyharja puhdistuspään sivulta ulos.
- Pidä uutta levyharjaaharjaa puhdistuspään alla, paina ylös ja lukitse paikalleen.

Sivuharjan vaihto (vain versio SB)



- Kierrä 3 ruuvia auki.
- Poista sivuharja.
- Aseta uusi sivuharja paikalleen.
- Kiinnitä 3:lla ruuvilla.

Suojaaminen pakkaselta

Jäätymisvaarassa:

- Tyhjennä raikas- ja likavesisäiliö. Säilytä laite pakkaselta suojatussa tilassa.

Häiriöapu

⚠ VAARA

Loukkaantumisvaara! Ennen kaikkia laitteeseen kohdistuvia töitä, vedä Intelligent Key irti ja latauslaitteen verkkopistoke irti pistorasiasta.

Vedä akkupistoke irti.

- Laske likavesi ja jäljelle oleva raikasvesi ulos ja hävitä se.

⚠ VARO

Imuturbiinin jälkikäynnin aiheuttama loukkaantumisvaara.

Imuturbiini käy jälkikäyntiä vielä virran poiskytkemisen jälkeen. Suorita huoltotyöt vasta, kun imuturbiini on täysin pysähtynyt.

Häiriöiden sattuessa, joita ei voida poistaa tämän taulukon avulla, on kutsuttava asiakaspalvelu paikalle.

Häiriönäyttö

Jos näytölle tulee virheilmoitus, toimi seuraavasti:

Häiriönäyttö tekstinä

- Toimi näytön ohjeiden mukaisesti.
- Kuittaa häiriö Infobuttonia painamalla.

Häiriönäyttö numerokoodina

- Kierrä ohjelmanvalintakytkin asentoon "OFF".
- Odota, kunnes näytön teksti on sammunut.
- Kierrä ohjelmakytkin edelliseen asentoon.

Vasta kun virhe esiintyy uudelleen, suorita tarvittavat korjaustoimenpiteet annetussa järjestyksessä. Tällöin avainkytkimen on oltava kytkettynä asentoon "0" ja hätä-seis-painikkeen tulee olla painettuna.

- Jos virhettä ei voi poistaa, soita asiakaspalveluun ja kerro heille virheilmoituksen teksti.

Huomautus:

Sellaiset häiriöilmoitukset, joita ei ole lueteltu seuraavassa taulukossa, osoittavat sellaisia virheitä, joita laitteen käyttäjä ei voi poistaa. Ota tällaisessa tapauksessa yhteys asiakaspalveluun.

Näytössä näkyvät häiriöilmoitukset

| Kuvaruudun näyttö | Syy | Apu |
|----------------------------------|--|---|
| Istuinkytkin auki!! | Istuimen kosketinkytkin ei ole aktiivoitu. | → Päästä ajopoljin vapaaksi. Istu istuimelle. |
| Vapauta kaasupoljin! | Kytettäessä avainkytkin päälle, on kaasupoljinta painettu. | → Päästä ajopoljin vapaaksi ja paina sitten uudelleen. |
| Ei ajosuuntaa! | Ajosuuntakytkin tai kaapeliyhteys viallinen. | → Soita asiakaspalveluun. |
| Akku on tyhjä! | Akkujännite on liian pieni. | → Lataa akku. |
| Luvaton akkujännite! | Akkujännite on sallitun alueen ylä- tai alapuolella. | → Soita asiakaspalveluun. |
| Laturi viallinen! | Virhe latauslaitteessa, lataus ei ole mahdollista. | → Tarkasta latauslaite |
| Tuorevesisäiliö tyhjä! | Tuorevesisäiliö on tyhjä. | → Täytä tuorevesisäiliö. |
| Harjapainetta ei saavutettu! | Harjapainesäädön timeout. | → Tarkista, onko harja kulunut; vaihda harja tarvittaessa. → Tarkasta harjapään toiminta: nosto, lasku. |
| Likavesisäiliö täynnä! | Likavesisäiliö täynnä. | → Tyhjennä likavesisäiliö. |
| | Täyttömääräanturi tai kaapeliyhteys viallinen. | → Soita asiakaspalveluun. |
| Jarru viallinen! | Jarru viallinen. | → Älä aja enää laitetta. → Soita asiakaspalveluun. |
| Ajomoottori kuuma! Anna jäähtyä! | Moottorisuoja on lauennut. | → Aseta turvakytkin asentoon "0". → Anna laitteen jäähtyä vähintään 15 minuuttia. → Soita asiakaspalveluun häiriön toistuessa |
| Äänimerkinantolaite viallinen! | Äänimerkinantolaite viallinen. | → Soita asiakaspalveluun. |
| Ohjaus kuuma! Anna jäähtyä! | Nostomodulin (A4) tehoelektronikka liian kuuma | → Aseta turvakytkin asentoon "0". → Anna ohjauksen jäähtyä vähintään 5 minuuttia. → Pienennä karhealla pinnalla harjapainetta merkittävästi. → Soita asiakaspalveluun häiriön toistuessa |
| Harjamoottorit ylikuormitettu! | Harjapäiden kuormitus epäsymmetrinen. | → Säädä harjojen kosketusalueet. |

Häiriöt ilman näyttöä näytössä

| Häiriö | Apu |
|--|--|
| Laitetta ei voida käynnistää | <p>Istuinkytkin ei ole toimineena, istu istuimelle. Laite toimii vain, jos istuimella istuu käyttöhenkilö. Aseta turvakytkin asentoon "1". Aseta ohjelmakytkin asentoon "OFF". Odota 10 sekuntia. Käännä ohjelmanvalintakytkin edelliselle toiminnolle. Jos mahdollista, aja laitetta vain tasaisella alustalla. Tarkasta tarvittaessa seisontajarru ja jalkajarru. Ota jalka kaasupolkimelta ennen kuin kytket turvakytkimen päälle. Jos virhe esiintyy siitä huolimatta, kutsu asiakaspalvelu paikalle. Tarkasta akut, tarvittaessa lataa</p> |
| Riittämätön vesimäärä | <p>Tarkasta raikasvesitaso, tarvittaessa täydennä säiliö Tarkasta, että letkut eivät ole tukkeutuneet, puhdista tarvittaessa. R-puhdistuspää: Vedä vedenlevityslista ulos ja puhdista se. Puhdista raikasveden suodatin.</p> |
| Riittämätön imuteho | <p>Puhdista likavesisäiliön ja kannen väliset tiivisteet ja tarkasta niiden tiiviys, tarvittaessa vaihda tiivisteet uusiin Tarkasta turbiinin suojaosien likaantuneisuus, puhdista tarvittaessa. Puhdista imupalkin imuhuulet, tarvittaessa käännä ne tai vaihda uusiin. Tarkasta, onko likaveden laskuletkun kansi kiinni. Tarkasta, että imuletku ei ole tukkeutunut, puhdista tarvittaessa. Tarkasta imuletkun tiiviys, vaihda tarvittaessa. Tarkasta imupalkin säätö. Laita imupalkkiin lisäpainot (lisävaruste).</p> |
| Riittämätön puhdistustulos | <p>Säädä puristuspainetta. Säädä pyyhkäisyhuulet. Tarkasta harjojen kuluneisuus, vaihda ne tarvittaessa uusiin.</p> |
| Harjat eivät pyöri | <p>Vähennä puristuspainetta. Tarkasta, estääkö vieras esine harjojen pyörimistä, tarvittaessa poista esine. Moottori ylikuormittunut, anna jäähtyä. Aseta ohjelmakytkin asentoon "OFF". Odota 10 sekuntia. Käännä ohjelmanvalintakytkin edelliselle toiminnolle.</p> |
| Likaveden poistoletku tukkeutunut | <p>Avaa poistoletkun annostelulaite. Vedä imuletku irti imupalkista ja sulje se kädellä. Käännä ohjelmanvalintakytkin asentoon imurointi. Tukos imetään likaveden poistoletkusta likavesisäiliöön.</p> |
| Puhdistusaineen annostuslaite Dose (vain mallissa Dose) ei toimi | <p>Ota yhteys asiakaspalveluun.</p> |

Tekniset tiedot

| B 150 | | R 75 | D 75 | R 90 | D90 |
|--|-------------------|-------------|------|--------------|---------|
| Teho | | | | | |
| Nimellisjännite | V | 36 | | | |
| Akukapasiteetti | Ah (5h) | 180/240 | | | |
| Keskimääräinen tehonotto | W | 2300 | 2200 | 2600 | 2400 |
| Mittlere Leistungsaufnahme Adv | W | 3200 | 3100 | 3500 | 3300 |
| Nimellisteho ajomoottori (Adv) | W | 600 (1400) | | | |
| Imumoottorin teho | W | 750 | | | |
| Harjamoottorin teho | W | 2 x 600 | | 2 x 750 | 2 x 600 |
| Imurointi | | | | | |
| Imuteho, ilmamäärä | l/s | 26 | | | |
| Imuteho, alipaine | kPa | 18,0 | | | |
| Puhdistusharjat | | | | | |
| Työleveys | mm | 750 | | 900 | |
| Harjan läpimitta | mm | 105 | 410 | 105 | 450 |
| Harjan kierrosluku | 1/min | 1200 | 140 | 1200 | 140 |
| Mitat ja painot | | | | | |
| Ajonopeus, maks. (Adv) | km/h | 6 (10) | | | |
| Maaston nousu, maks. (Adv) | % | 10 (15) | | | |
| Teoreettinen pintateho (Adv) | m ² /h | 4500 (7500) | | 5400 (10000) | |
| Raikas-/likavesisäiliön tilavuus | l | 150 | | | |
| Karkealikasäiliön tilavuus | l | 7 | - | 9 | - |
| Vedenpaine täyttöjärjestelmä**, likavesisäiliön huuhtelujärjestelmä**, maks. | MPa (bar) | 1 (10) | | | |
| Pituus | mm | 1690 | | | |
| Leveys (ilman imupalkkia) | mm | 810 | 810 | 910 | 980 |
| Korkeus | mm | 1390 | | | |
| Sallittu kokonaispaino (Adv) | kg | 820 (838) | | | |
| Kuljetuspaino (Adv) | kg | 586 (604) | | | |
| Pintakuormitus (kuljettajan ja täyden raikasvesisäiliön kanssa) | | | | | |
| Etupyörä | N/cm ² | 94 | | | |
| Takapyörä | N/cm ² | 51 | | | |
| Mitatut arvot EN 60335-2-72 mukaisesti | | | | | |
| Tärinäkokonaisarvo kädet | m/s ² | <2,5 | | | |
| Tärinäkokonaisarvo istuinpinta | m/s ² | <2,5 | | | |
| Epävarmuus K | m/s ² | 0,1 | | | |
| Äänenpainetaso L _{pA} | dB(A) | 67 | | | |
| Epävarmuus K _{pA} | dB(A) | 2 | | | |
| Äänitehotaso L _{WA} + epävarmuus K _{WA} | dB(A) | 85 | | | |
| Sisäänrakennettu latauslaite (valinnainen) | | | | | |
| Nimellisjännite | V | 230 | | | |
| Taajuus | Hz | 50/60 | | | |
| Nimellisvirta | A | 8 | | | |

** Valinnainen

Varusteet ja varaosat

- Vain sellaisten lisävarusteiden ja varaosien käyttö on sallittua, jotka valmistaja on hyväksynyt. Alkuperäiset lisävarusteet ja varaosat takaavat, että laitetta voidaan käyttää turvallisesti ja häiriöttömästi.
- Tärkeimpien osien varaosaluettelo löytyy tämän käyttöohjeen lopusta.
- Saat lisätietoja varaosista osoitteesta www.karcher.fi, osiosta Huolto.

Takuu

Kussakin maassa ovat voimassa valtuuttamamme myyntiorganisaation julkaisemat takuehdot. Materiaali- ja valmistusvirheitä aiheuttavat virheet laitteessa korjaamme takuuajana maksutta. Takuutapauksessa ota yhteys ostotositteen kanssa jällemyyjään tai lähimpään valtuutettuun huoltoon.

EU-standardinmukaisuustodistus

Vakuutamme, että alla mainitut tuotteet vastaavat suunnittelultaan ja rakenteeltaan sekä valmistustavaltaan EU-direktiivien asianomaisia turvallisuus- ja terveysvaatimuksia. Jos tuotteeseen/tuotteisiin tehdään muutoksia, joista ei ole sovittu kanssamme, tämä vakuutus ei ole enää voimassa.

Tuote: Lattiapuhdistin päältäajettava
Tyyppi: 1.246-xxx

Yksiselitteiset EU-direktiivit
2006/42/EY (+2009/127/EY)
2004/108/EY


Sovelletut harmonisoidut standardit
EN 55012: 2007 + A1: 2009
EN 55014-1:2006 + A2:2011
EN 55014-2: 1997 + A2: 2008
EN 60335-1
EN 60335-2-29
EN 60335-2-72
EN 61000-3-2:2010
EN 61000-3-3: 2013
EN 61000-6-2: 2005
EN 62233: 2008

Sovelletut kansalliset standardit

-

Allekirjoittaneet toimivat yrityksen johton puolesta ja sen valtuuttamina.



H. Jenner
CEO


S. Reiser
Head of Approbation

Dokumentointivaltuutettu:
S. Reiser

Alfred Kärcher GmbH & Co. KG
Alfred-Kärcher-Str. 28 - 40
71364 Winnenden (Germany)
Puh.: +49 7195 14-0
Faksi: +49 7195 14-2212

Winnenden, 2014/09/01

 Πριν χρησιμοποιήσετε τη συσκευή σας για πρώτη φορά, διαβάστε αυτές τις πρωτότυπες οδηγίες χρήσης, ενεργήστε σύμφωνα με αυτές και κρατήστε τις για μελλοντική χρήση ή για τον επόμενο ιδιοκτήτη.

Πίνακας περιεχομένων

| | | | |
|---|----|----|----|
| Υποδείξεις ασφαλείας | EL | .. | 1 |
| Λειτουργία | EL | .. | 1 |
| Χρήση σύμφωνα με τους κανονισμούς | EL | .. | 1 |
| Προστασία περιβάλλοντος | EL | .. | 1 |
| Στοιχεία χειρισμού | EL | .. | 2 |
| Πριν τη θέση σε λειτουργία | EL | .. | 3 |
| Λειτουργία | EL | .. | 5 |
| Γκρίζο Intelligent Key | EL | .. | 7 |
| Μεταφορά | EL | .. | 8 |
| Αποθήκευση | EL | .. | 8 |
| Φροντίδα και συντήρηση | EL | .. | 8 |
| Αντιμετώπιση βλαβών | EL | .. | 11 |
| Τεχνικά χαρακτηριστικά | EL | .. | 14 |
| Εξαρτήματα και ανταλλακτικά | EL | .. | 15 |
| Εγγύηση | EL | .. | 15 |
| Δήλωση Συμμόρφωσης των Ε.Κ. | EL | .. | 15 |

Υποδείξεις ασφαλείας

Πριν από την πρώτη χρήση του μηχανήματος διαβάστε και ακολουθήστε τις παρούσες οδηγίες λειτουργίας καθώς και το συνημμένο έντυπο υποδείξεων ασφαλείας για μηχανήματα καθαρισμού με βούρτσες και μηχανήματα καθαρισμού με ταυτόχρονο ψεκάσμο και αναρρόφηση, 5.956-251. Η συσκευή έχει εγκριθεί για λειτουργία σε επιφάνειες με τη μέγιστη ανωφέρεια, που αναγράφεται στην ενότητα "Τεχνικά χαρακτηριστικά".

Διατάξεις ασφαλείας

Τα συστήματα ασφαλείας χρησιμεύουν για την προστασία του χρήστη και δεν επιτρέπεται να τεθούν εκτός λειτουργίας ή να αγνοηθεί η λειτουργία τους.

Διακόπτης ασφαλείας



Για να διακόψετε άμεσα όλες τις λειτουργίες: Ρυθμίστε το διακόπτη ασφαλείας στη θέση "0".

- Η συσκευή φρενάρει απότομα, όταν σβήνεται το διακόπτη ασφαλείας.
- Η διακοπή εκτάκτου ανάγκης έχει άμεση επίδραση σε όλες τις λειτουργίες της μηχανής.

Διακόπτης καθίσματος

Θέτει τον κινητήρα εκτός λειτουργίας, μετά από σύντομη καθυστέρηση, όταν ο οδηγός εγκαταλείψει τη θέση του στη διάρκεια της εργασίας ή, αντίστοιχα, στη διάρκεια της οδήγησης.

Σύμβολα στην συσκευή

| | |
|---|--|
|  | ΠΡΟΣΟΧΗ Κίνδυνος τραυματισμού λόγω σύνθλιψης. Κρατάτε τα χέρια σας μακριά από αυτήν την περιοχή κατά το κατέβασμα της δεξαμενής βρώμικου νερού. |
|  | ΚΙΝΔΥΝΟΣ Αυξημένος κίνδυνος ατυχήματος από υψηλή ταχύτητα. Οδηγείτε αργά σε εδάφη με καθοδική κλίση. |

Διαβάθμιση κινδύνων

ΚΙΝΔΥΝΟΣ

Για άμεσα επαπειλούμενο κίνδυνο, ο οποίος μπορεί να οδηγήσει σε σοβαρό τραυματισμό ή θάνατο.

ΠΡΟΕΙΔΟΠΟΙΗΣΗ

Για ενδεχόμενη επικίνδυνη κατάσταση, η οποία μπορεί να οδηγήσει σε σοβαρό τραυματισμό ή θάνατο.

ΠΡΟΣΟΧΗ

Υπόδειξη για μια ενδεχομένως επικίνδυνη κατάσταση, η οποία μπορεί να οδηγήσει σε ελαφρό τραυματισμό.

ΠΡΟΣΟΧΗ

Υπόδειξη για μια δυνητικά επικίνδυνη κατάσταση, η οποία μπορεί να έχει ως συνέπεια υλικές ζημιές.

Λειτουργία

Το μηχανήμα αναρρόφησης και τριβής χρησιμοποιείται για τον υγρό καθαρισμό ή το γυάλισμα επίπεδων δαπέδων. Χάρη στη ρύθμιση της ποσότητας νερού, της πίεσης επαφής των βουρτσών, της ποσότητας απορρυπαντικού, καθώς και της ταχύτητας οδήγησης, η συσκευή μπορεί να προσαρμόζεται εύκολα στην εκάστοτε εργασία καθαρισμού.



Χρήση σύμφωνα με τους κανονισμούς

Χρησιμοποιείτε αυτή τη συσκευή αποκλειστικά και μόνο σύμφωνα με τα στοιχεία σ' αυτές τις οδηγίες χειρισμού.

- Το μηχανήμα επιτρέπεται να χρησιμοποιείται μόνον για τον καθαρισμό λείων δαπέδων μη ευαίσθητων στην υγρασία ή στο γυάλισμα.
- Η συσκευή αυτή προορίζεται για χρήση σε εσωτερικούς χώρους.
- Η θερμοκρασία χρήσης κυμαίνεται μεταξύ +5°C και +40°C.
- Η συσκευή δεν είναι κατάλληλη για τον καθαρισμό παγωμένων δαπέδων (π.χ. ψυγείων).
- Η συσκευή ενδείκνυται για μέγιστο ύψος νερού 1 cm. Μην εισέρχεστε σε περιοχές, όπου υφίσταται κίνδυνος υπέρβασης του μέγιστου επιτρεπόμενου ύψους νερού.
- Η συσκευή επιτρέπεται να εξοπλίζεται μόνον με γνήσια εξαρτήματα και ανταλλακτικά.
- Η συσκευή δεν προορίζεται για τον καθαρισμό δημοσίων δρόμων.

- Απαγορεύεται η χρήση του μηχανήματος σε δάπεδα ευαίσθητα σε πίεση. Λάβετε υπόψη το επιτρεπόμενο όριο επιβάρυνσης του δαπέδου. Η επιτρεπόμενη επιβάρυνση της επιφάνειας από τη συσκευή αναγράφεται στα τεχνικά χαρακτηριστικά.
- Η συσκευή δεν είναι κατάλληλη για χρήση σε χώρους, όπου υφίσταται κίνδυνος έκρηξης.
- Η συσκευή δεν ενδείκνυται για την αναρρόφηση εύφλεκτων αερίων, συμπυκνωμένων οξέων ή διαλυτικών. Σε αυτά ανήκουν η βενζίνη, τα διαλυτικά χρώματος ή το πετρέλαιο θέρμανσης, τα οποία μπορούν να δημιουργήσουν εκρηκτικά μείγματα, εάν αναμειχθούν με τον αέρα αναρρόφησης. Επιπλέον, η ακετόνη, τα συμπυκνωμένα οξέα και τα διαλυτικά, καθώς προκαλούν διάβρωση των υλικών που χρησιμοποιούνται στη συσκευή.

Προστασία περιβάλλοντος

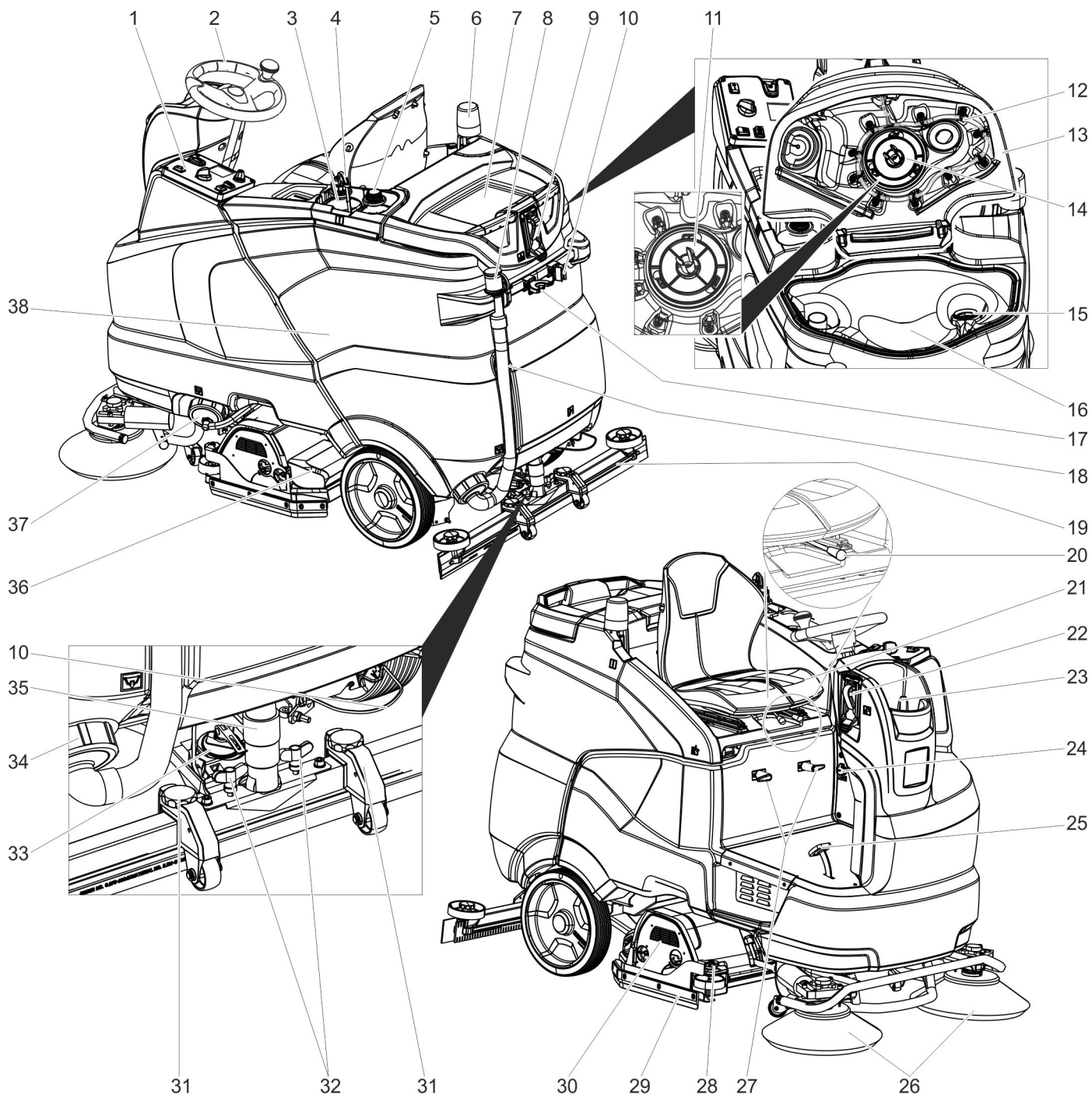
| | |
|--|--|
|  | Τα υλικά συσκευασίας είναι ανακυκλώσιμα. Μην πετάτε τις συσκευασίες στα οικιακά απορρίμματα, αλλά σε ειδικό σύστημα επαναχρησιμοποίησης. |
|  | Οι παλιές συσκευές περιέχουν ανακυκλώσιμα υλικά, τα οποία θα πρέπει να μεταφέρονται σε σύστημα επαναχρησιμοποίησης. Οι μπαταρίες, τα λάδια και παρόμοια υλικά δεν επιτρέπεται να καταλήγουν στο περιβάλλον. Για το λόγο αυτόν η διάθεση παλιών συσκευών πρέπει να γίνεται σε κατάλληλα συστήματα συλλογής. |

Υποδείξεις για τα συστατικά (REACH)

Ενημερωμένες πληροφορίες για τα συστατικά μπορείτε να βρείτε στη διεύθυνση:

www.kaercher.com/REACH

Στοιχεία χειρισμού

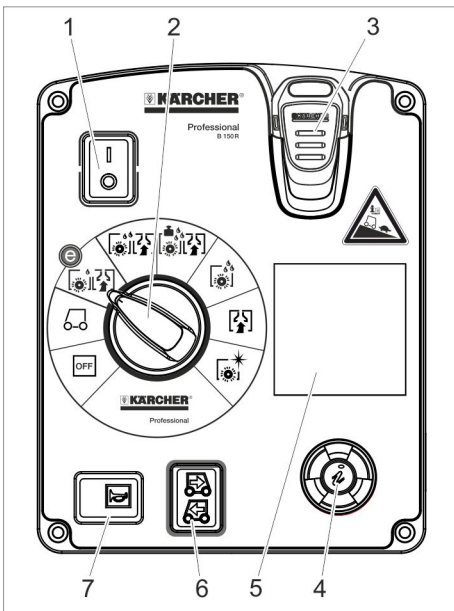


- | | | |
|---|---|--|
| 1 Πεδίο χειρισμού | 13 Κάλυμμα δοχείου βρώμικου νερού | 28 Ρυθμιστικός τροχός χείλους απόξεσης |
| 2 Τιμόνι | 14 Φλοτέρ | 29 Χείλος ξυσίματος |
| 3 Φιάλη με απορρυπαντικό (μόνο στην έκδοση Dose) | 15 Φίλτρο χνουδιών | 30 Κεφαλή καθαρισμού |
| 4 Σωλήνας αναρρόφησης απορρυπαντικού (μόνο στην έκδοση Dose) | 16 Δοχείο βρώμικου νερού | 31 Ρύθμιση ύψους ράβδου αναρρόφησης |
| 5 Θέση για δεύτερη φιάλη απορρυπαντικού | 17 Στήριγμα εργαλείων ** | 32 Περικόχλια για την στερέωση της ράβδου αναρρόφησης |
| 6 Προειδοποιητική λυχνία ** | 18 Ελαστικός σωλήνας απορροής βρώμικου νερού | 33 Περιστροφόμενη λαβή κλίσης της ράβδου αναρρόφησης |
| 7 Επιφάνεια απόθεσης για σετ καθαρισμού "Homebase Box" | 19 Ράβδος αναρρόφησης * | 34 Σφράγισμα, δοχείο βρώμικου νερού |
| 8 Μηχανισμός δοσομέτρησης βρώμικου νερού | 20 Μοχλός ρύθμισης καθίσματος | 35 Εύκαμπτος σωλήνας αναρρόφησης |
| 9 Σύζευξη νερού για το σύστημα έκπλυσης της δεξαμενής βρώμικου νερού ** | 21 Κάθισμα (με διακόπτη καθίσματος) | 36 Δοχείο χονδρών ακαθαρσιών (μόνο σε κεφαλή καθαρισμού R) * |
| 10 Πλαίσιο σφουγγαρίστρας ** | 22 Σύστημα πλήρωσης ** | 37 Πώμα της δεξαμενής καθαρού νερού με φίλτρο καθαρού νερού |
| 11 Προστατευτικό φίλτρο στροβίλου (κάτω από τον πλωτήρα) | 23 Κάλυμμα δοχείου καθαρού νερού | 38 Μπαταρία ** |
| 12 Σύστημα έκπλυσης της δεξαμενής βρώμικου νερού ** | 24 Βύσμα ψυχρής συσκευής για καλωδίο φόρτισης (Μόνο για παραλλαγές με ενσωματωμένο φορτιστή). | |
| | 25 Πεντάλι οδήγησης | |
| | 26 Πλευρικό σάρωθρο (μόνο παραλλαγή SB) | |
| | 27 Άγκιστρο καλωδίου | |

* δεν παραδίδεται μαζί με το μηχάνημα

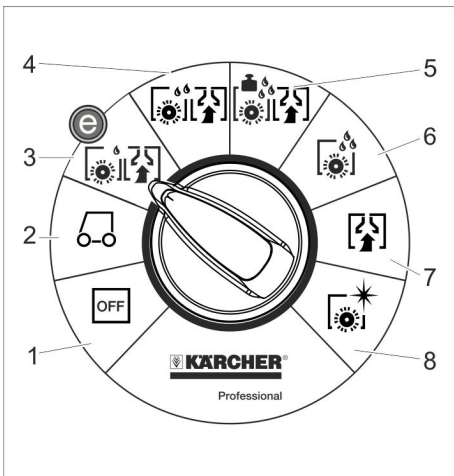
** προαιρετικό

Κονσόλα χειρισμού



- 1 Διακόπτης ασφαλείας
- 2 Διακόπτης προγράμματος
- 3 Intelligent Key
- 4 Πλήκτρο πληροφοριών
- 5 Ένδειξη οθόνης
- 6 Διακόπτης κατεύθυνσης οδήγησης
- 7 Κόρνα

Διακόπτης προγράμματος



- 1 **OFF**
Η συσκευή είναι απενεργοποιημένη.
- 2 **Μεταφορά**
Οδήγηση στον τόπο εργασίας.
- 3 **Πρόγραμμα Eco**
Υγρός καθαρισμός δαπέδου (με μειωμένη ταχύτητα περιστροφής βουρτσών) και αναρρόφηση βρώμικου νερού (με μειωμένη αναρροφητική ισχύ).
- 4 **Αναρρόφηση με τρίψιμο**
Υγρός καθαρισμός δαπέδου και αναρρόφηση βρώμικου νερού.
- 5 **Πρόγραμμα Heavy**
Εκτελέστε υγρό καθαρισμό του δαπέδου (με αυξημένη πίεση επαφής των βουρτσών) και αναρρόφηση του βρώμικου νερού.
- 6 **Τρίψιμο**
Υγρός καθαρισμός δαπέδου και παραμονή απορρυπαντικού για να δράσει.
- 7 **Αναρρόφηση**
Αναρρόφηση ρύπων.

8 Γυάλισμα

Γυάλισμα δαπέδου χωρίς υγρά.

Σύμβολα στην συσκευή

| | |
|--|---|
| | Λαβή ανύψωσης της δεξαμενής βρώμικου νερού |
| | Σημείο πρόσδεσης |
| | Πλαίσιο σφουγγαρίστρας ** |
| | Σύνδεση νερού συστήματος πλήρωσης ** |
| | Σύνδεση νερού για το σύστημα έκπλυσης της δεξαμενής βρώμικου νερού ** |
| | Άνοιγμα εκροής δεξαμενής καθαρού νερού |
| | Άνοιγμα εκροής δεξαμενής βρώμικου νερού |

** προαιρετικό

Πριν τη θέση σε λειτουργία

Μπαταρίες

| | |
|--|--|
| | Λάβετε υπόψη τις υποδείξεις που αναγράφονται επί του συσσωρευτή, καθώς και εκείνες των εγχειριδίων οδηγιών χρήσης και λειτουργίας του οχήματος |
| | Χρησιμοποιείτε προστατευτικά γυαλιά |
| | Κρατήστε τα παιδιά μακριά από οξέα και μπαταρίες |
| | Κίνδυνος έκρηξης |
| | Απαγορεύονται η φωτιά, οι σπινθήρες, το ακάλυπτο φως και το κάπνισμα. |
| | Κίνδυνος τραυματισμού |
| | Πρώτες βοήθειες |
| | Προειδοποιητική παρατήρηση |
| | Διάθεση αποβλήτων |
| | Μην πετάτε τη μπαταρία στον κάδο απορριμμάτων |

⚠ ΚΙΝΔΥΝΟΣ

Κίνδυνος έκρηξης!

Μην τοποθετείτε εργαλεία ή παρόμοια αντικείμενα επάνω στον συσσωρευτή. Κίνδυνος βραχυκυκλώματος και έκρηξης. Κίνδυνος τραυματισμού. Μην φέρνετε ποτέ τραύματα σε επαφή με μόλυβδο. Μετά την εκτέλεση εργασιών σε μπαταρίες πλένετε πάντοτε τα χέρια σας.

Προτεινόμενες μπαταρίες

| | Κωδ. παραγγελίας | Όγκος [m ³]* | Ρεύμα αέρα [m ³ /h]** |
|---|------------------|--------------------------|----------------------------------|
| Μπαταρία 240Ah, Trog, ελάχιστης συντήρησης | 4.035-987.7 | 27 | 10,8 |
| Συστοίχια μπαταριών 180Ah, Trog, ελάχιστης συντήρησης | 4.035-988.7 | 20,25 | 8,1 |
| Συστοίχια μπαταριών 240Ah, 6 μπλοκ, χωρίς συντήρηση | 4.654-306.7 | 6,975 | 2,79 |
| Συστοίχια μπαταριών 180Ah, 6 μπλοκ, χωρίς συντήρηση | 4.654-307.7 | 5,175 | 2,07 |

* Ελάχιστος όγκος χώρου φορτίου μπαταρίας

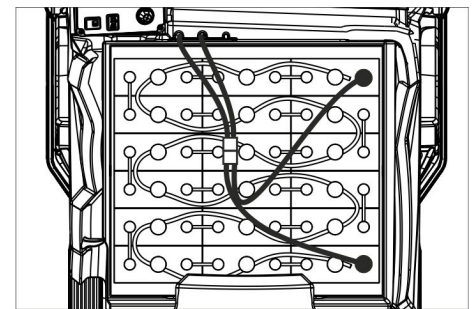
** Ελάχιστη ροή αέρα μεταξύ του χώρου φορτίου μπαταρίας και του περιβάλλοντος

Τοποθετήστε και συνδέστε τις μπαταρίες

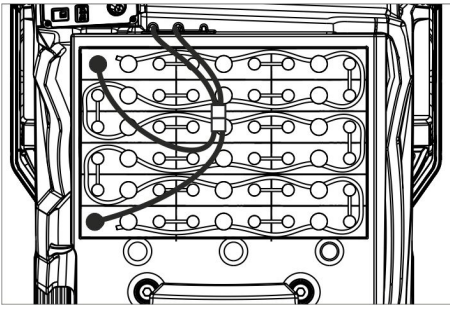
Στην έκδοση "Pack" οι μπαταρίες είναι ήδη τοποθετημένες.

→ Ρυθμίστε το διακόπτη ασφαλείας στη θέση "0".

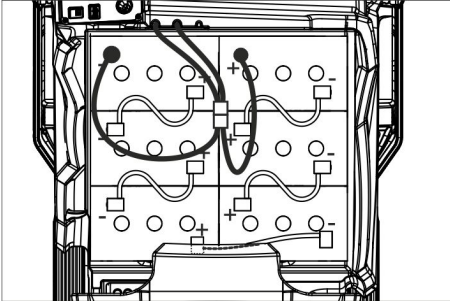
→ Στρέψτε το δοχείο βρώμικου νερού προς τα πίσω.



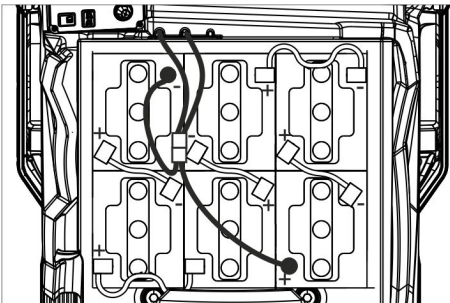
4.035-987.7



4.035-988.7



4.654-306.7 (Διάταξη A)



4.654-307.7 (Διάταξη B)

ΠΡΟΣΟΧΗ

Κίνδυνος βλάβης. Προσέξτε τη σωστή σύνδεση των πόλων.

- ➔ Συνδέστε τους πόλους με τα καλώδια σύνδεσης που συνοδεύουν τη συσκευή.
- ➔ Στερεώστε το καλώδιο σύνδεσης στους ακόμα ελεύθερους πόλους των μπαταριών (+) και (-).
- ➔ Βάλτε το φινις της μπαταρίας.
- ➔ Ρυθμίστε τον τύπο μπαταρίας (βλ. κεφάλαιο "Γκρίζο Intelligent Key").

ΠΡΟΣΟΧΗ

Κίνδυνος βλάβης λόγω πλήρους εκφόρτισης. Πριν από την ενεργοποίηση της συσκευής φορτίστε τις μπαταρίες.

Φόρτιση μπαταριών

Υπόδειξη:

Η συσκευή διαθέτει διάταξη προστασίας από πλήρη εκφόρτιση, δηλαδή σε περίπτωση επίτευξης της ελάχιστης επιτρεπτής χωρητικότητας, η συσκευή μπορεί μόνον να κινείται. Στην οθόνη εμφανίζεται η ένδειξη "Αδύναμη μπαταρία - Δεν είναι δυνατός ο καθαρισμός" και "Κενή μπαταρία - φορτίστε".

- ➔ Οδηγήστε τη συσκευή κατευθείαν στο σταθμό φόρτωσης, αποφεύγοντας τις ανηφόρες.

Υπόδειξη:

Κατά τη χρήση άλλων συσσωρευτών (π.χ. άλλων κατασκευαστών) πρέπει να ρυθμιστεί εκ νέου η προστασία έναντι της πλήρους εκφόρτισης για το συγκεκριμένο

συσσωρευτή από την τεχνική υπηρεσία εξυπηρέτησης πελατών της εταιρία Kärcher.

⚠ ΚΙΝΔΥΝΟΣ

Κίνδυνος ηλεκτροπληξίας. Δώστε προσοχή στο δίκτυο παροχής ρεύματος και την ασφάλεια, βλ. "Φορτιστής". Χρησιμοποιείτε το φορτιστή μόνον σε ξηρούς χώρους με επαρκή αερισμό!

Υπόδειξη:

Ο χρόνος φόρτισης ανέρχεται κατά μέσον όρο σε περ. 10-12 ώρες.

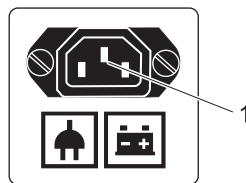
Οι συνιστώμενοι φορτιστές (κατάλληλοι για τις εκάστοτε τοποθετημένες μπαταρίες) είναι ηλεκτρονικά ρυθμισμένοι και τελειώνουν τη διαδικασία φόρτισης αυτόματα.

⚠ ΚΙΝΔΥΝΟΣ

Κίνδυνος έκρηξης. Ο χώρος στον οποίον αποτίθεται η συσκευή για τη φόρτιση της μπαταρίας πρέπει να διαθέτει τον ελάχιστο απαιτούμενο όγκο ανάλογα με τον τύπο της μπαταρίας και εξαερισμό με την ελάχιστη απαιτούμενη κυκλοφορία αέρα (βλ. "Συνιστώμενες μπαταρίες").

Κίνδυνος έκρηξης. Η φόρτιση μπαταριών υγρών επιτρέπεται μόνο όταν η δεξαμενή βρώμικου νερού είναι ανασηκωμένη.

Παραλλαγή με ενσωματωμένο φορτιστή



- 1 Βύσμα ψυχρής συσκευής για καλώδιο φόρτισης

- ➔ Συνδέστε το καλώδιο τροφοδοσίας με το βύσμα ψυχρής συσκευής στη συσκευή.
- ➔ Συνδέστε το καλώδιο τροφοδοσίας στο ηλεκτρικό δίκτυο. Στην οθόνη εμφανίζεται ένα σύμβολο μπαταρίας, καθώς και η κατάσταση φόρτισης των μπαταριών. Ο φωτισμός οθόνης σβήνει.

Υπόδειξη:

Κατά τη φόρτιση είναι μπλοκαρισμένες όλες οι λειτουργίες καθαρισμού και κίνησης.

Όταν η μπαταρία φορτιστεί πλήρως, στην οθόνη εμφανίζεται η ένδειξη "Η φόρτιση ολοκληρώθηκε".

- ➔ Μετά τη φόρτιση, βγάλτε το φινις από την πρίζα και αποσυνδέστε το καλώδιο από τη συσκευή.
- ➔ Τυλίξτε το καλώδιο τροφοδοσίας γύρω από το άγκιστρο καλωδίου.

Παραλλαγή χωρίς ενσωματωμένο φορτιστή

- ➔ Αδειάστε το δοχείο βρώμικου νερού.
- ➔ Ρυθμίστε το διακόπτη ασφαλείας στη θέση "0".
- ➔ Στρέψτε το δοχείο βρώμικου νερού προς τα πίσω.
- ➔ Αποσυνδέστε το φινις μπαταρίας και συνδέστε το καλώδιο φόρτισης του φορτιστή.

- ➔ Συνδέστε το βύσμα τροφοδοσίας του φορτιστή.
- ➔ Εκτελέστε τη διαδικασία φόρτισης σύμφωνα με τις ξεχωριστές οδηγίες λειτουργίας του φορτιστή.

Μπαταρίες ελάχιστης συντήρησης (Μπαταρίες με υγρά)

- ➔ Μία ώρα πριν από τη λήξη της διαδικασίας φόρτισης προσθέστε αποσταγμένο νερό. Προσέξτε τη σωστή στάθμη των οξέων. Η μπαταρία φέρει τα αντίστοιχα σύμβολα. Στο τέλος της διαδικασίας φόρτισης πρέπει να εκφεύγουν αέρα σε όλα τα στοιχεία.

⚠ ΚΙΝΔΥΝΟΣ

Κίνδυνος χημικών εγκαυμάτων Η συμπλήρωση νερού σε κατάσταση εκφόρτισης της μπαταρίας μπορεί να οδηγήσει σε εκροή οξέων!

Κατά το χειρισμό των οξέων μπαταρίας, χρησιμοποιείτε προστατευτικά γυαλιά και τηρείτε τους κανόνες, προκειμένου να αποφύγετε τραυματισμούς και καταστροφή του ρουχισμού.

Ξεπλύνετε αμέσως τυχόν σταγονίδια οξέων στο δέρμα ή στο ρουχισμό με άφθονο νερό.

ΠΡΟΣΟΧΗ

Για την αναπλήρωση του υγρού μπαταριών χρησιμοποιείτε αποκλειστικά αποσταγμένο ή αφαλατωμένο νερό (EN 50272-T3).

Μη χρησιμοποιήσετε πρόσθετα (τα λεγόμενα "βελτιωτικά"), διότι διαφορετικά παύει να ισχύει κάθε εγγύηση.

Μέγιστες διαστάσεις συσσωρευτή

| Διάταξη | A | B |
|---------|--------|--------|
| Μήκος | 244 mm | 312 mm |
| Πλάτος | 190 mm | 182 mm |
| Ύψος | 275 mm | 365mm |

Υπόδειξη σχετικά με την πρώτη φόρτιση

Υπόδειξη:

Κατά την πρώτη φόρτιση, το σύστημα ελέγχου δεν αναγνωρίζει ακόμη τον τύπο μπαταρίας που χρησιμοποιείται. Η ένδειξη μπαταρίας δεν είναι ακόμα ακριβής.

Ένα σύμβολο "V" πλάι στη γραμμή ένδειξης μπαταρίας υποδηλώνει ότι δεν έχει εκτελεστεί ακόμη η πρώτη φόρτιση.

- ➔ Φορτίστε τις μπαταρίες, ώσπου να εμφανιστεί στην οθόνη η ένδειξη μέγιστης φόρτισης.
- ➔ Μετά την πρώτη φόρτιση της μπαταρίας, χρησιμοποιήστε τη συσκευή έως ότου η διάταξη προστασίας από πλήρη εκφόρτιση απενεργοποιηθεί τον κινητήρα βουρτσών και το στρόβιλο.
- ➔ Στη συνέχεια, φορτίστε πλήρως τις μπαταρίες χωρίς σφάλματα.

Μετά την πρώτη φόρτιση θα εξαφανιστεί το σύμβολο "V" που βρίσκεται δεξιά, πλάι στην ένδειξη μπαταρίας.

Η ένδειξη μπαταρίας είναι τώρα ακριβής.

Υπόδειξη:

Εάν επιλέξετε έναν τύπο μπαταρίας στο μενού μπαταρίας, πρέπει να επαναλάβετε τη διαδικασία που περιγράφεται παραπάνω. Το ίδιο ισχύει κι εάν επιλέξετε ξανά τον ήδη επιλεγμένο τύπο μπαταρίας.

Ενδειξη συσσωρευτή

Η κατάσταση φόρτισης των μπαταριών εμφανίζεται στην οθόνη της κονσόλας χειρισμού.

- Το μήκος της γραμμής δείχνει την κατάσταση φόρτισης της μπαταρίας.
- Κατά τα τελευταία 30 λεπτά, ο υπολειπόμενος χρόνος λειτουργίας εμφανίζεται σε λεπτά.

Αφαίρεση μπαταριών

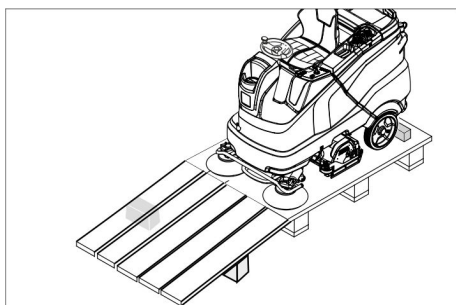
- ➔ Ρυθμίστε το διακόπτη ασφαλείας στη θέση "0".
- ➔ Στρέψτε το δοχείο βρώμικου νερού προς τα πίσω.
- ➔ Αποσυνδέστε το καλώδιο από τον αρνητικό πόλο της μπαταρίας.
- ➔ Αποσυνδέστε το υπόλοιπο καλώδιο από τις μπαταρίες.
- ➔ Αφαιρέστε τις μπαταρίες.
- ➔ Διαθέστε τις χρησιμοποιημένες μπαταρίες σύμφωνα με τις ισχύουσες νομικές διατάξεις.

Εκφόρτωση

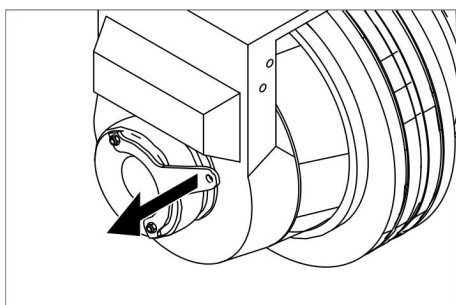
Υπόδειξη:

Προκειμένου να απενεργοποιήσετε άμεσα όλες τις λειτουργίες, ρυθμίστε το διακόπτη ασφαλείας στη θέση "0".

- ➔ Στον πάτο της παλέτας είναι στερεωμένες τέσσερις σανίδες με βίδες. Ξεβιδώστε αυτές τις σανίδες.



- ➔ Τοποθετήστε τις σανίδες στην ακμή της παλέτας. Ευθυγραμμίστε τις σανίδες κατά τρόπον ώστε να βρίσκονται εμπρός από τους τροχούς της μηχανής. Στερεώστε τις σανίδες με τις βίδες.
- ➔ Τοποθετήστε κάτω από τη ράμπα το καδρόνι που περιλαμβάνεται στη συσκευασία για στήριξη.
- ➔ Αφαιρέστε τους ξύλινους πήχεις από τους τροχούς.



- ➔ Τραβήξτε το μοχλό του φρένου και, με τραβηγμένο μοχλό, ωθήστε τη συσκευή προς το κάτω μέρος της ράμπας.

ή

- ➔ Τοποθετήστε το Intelligent Key.

- ➔ Ρυθμίστε το διακόπτη ασφαλείας στη θέση "1".
- ➔ Ρυθμίστε το διακόπτη προγράμματος στην πορεία μεταφοράς.
- ➔ Ρυθμίστε το διακόπτη κατεύθυνσης κίνησης στη θέση "εμπρός".
- ➔ Πατήστε το πεντάλ κίνησης.
- ➔ Οδηγήστε τη συσκευή έξω από την παλέτα.
- ➔ Ρυθμίστε το διακόπτη ασφαλείας στη θέση "0".

Εγκατάσταση της κεφαλής καθαρισμού

Η εγκατάσταση της κεφαλής καθαρισμού περιγράφεται στο κεφάλαιο "Εργασίες συντήρησης".

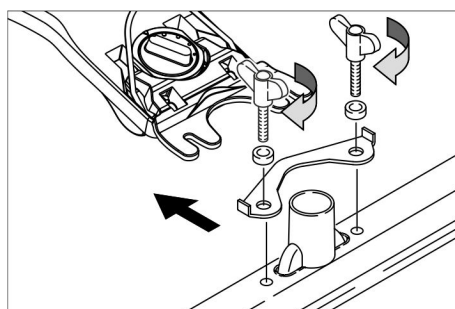
Υπόδειξη:

Σε ορισμένα μοντέλα, η κεφαλή καθαρισμού είναι ήδη συναρμολογημένη.

Συναρμολόγηση των βουρτσών

Η συναρμολόγηση των βουρτσών περιγράφεται στο κεφάλαιο "Εργασίες συντήρησης".

Συναρμολόγηση ράβδου αναρρόφησης



- ➔ Τοποθετήστε τη ράβδο αναρρόφησης στην ανάρτηση της ράβδου αναρρόφησης, έτσι ώστε η λαμαρίνα μόρφωσης να βρίσκεται πάνω από την ανάρτηση.
- ➔ Σφίξτε τα παξιμάδια.
- ➔ Περάστε τον εύκαμπτο σωλήνα αναρρόφησης.

Λειτουργία

⚠ ΚΙΝΔΥΝΟΣ

Κίνδυνος τραυματισμού. Μην χρησιμοποιείτε τη συσκευή χωρίς την οροφή προστασίας από την πτώση αντικειμένων σε σημεία όπου υπάρχει πιθανότητα τραυματισμού του χειριστή από αντικείμενα που πέφτουν.

Υπόδειξη:

Προκειμένου να απενεργοποιήσετε άμεσα όλες τις λειτουργίες, ρυθμίστε το διακόπτη ασφαλείας στη θέση "0".

Ρύθμιση καθίσματος οδηγού

- ➔ Μεταφέρετε το κάθισμα στην επιθυμητή θέση χρησιμοποιώντας το μοχλό ρύθμισης καθίσματος.
- ➔ Αφήστε το μοχλό ρύθμισης καθίσματος και ασφαλίστε το κάθισμα.

Ενεργοποίηση της μηχανής

- ➔ Πάρτε θέση στο κάθισμα.
- ➔ Τοποθετήστε το Intelligent Key.
- ➔ Ρυθμίστε το διακόπτη ασφαλείας στη θέση "1".

- ➔ Περιστρέψτε το διακόπτη προγράμματος στην επιθυμητή λειτουργία.
- ➔ Όταν εμφανιστεί η αντίστοιχη ένδειξη στην οθόνη, εκτελέστε την εργασία συντήρησης. □

| Ένδειξη οθόνης | Ενέργεια |
|------------------------------|--|
| Συντήρηση Ράβδος αναρρόφησης | Καθαρίστε τις ράβδους αναρρόφησης. |
| Συντήρηση Φρέσκο νερό Φίλτρο | Καθαρίστε το φίλτρο καθαρού νερού. |
| Συντήρηση Χείλος αναρρόφησης | Ελέγξτε τα χείλη αναρρόφησης για φθορές και τη ρύθμισή τους. |
| Συντήρηση Φίλτρο στροβίλου | Καθαρίστε το προστατευτικό φίλτρο του στροβίλου. |
| Συντήρηση Κεφαλή βούρτσας | Ελέγξτε τις βούρτσες για φθορές και καθαρίστε τις. |

- ➔ Πατήστε το κουμπί πληροφοριών.
- ➔ Μηδενίστε το μετρητή για την αντίστοιχη συντήρηση (βλ. "Φροντίδα και συντήρηση/Μηδενισμός μετρητή").

Υπόδειξη:

Εάν δεν μηδενιστεί ο μετρητής, θα επανεμφανίζεται η ένδειξη συντήρησης σε κάθε ενεργοποίηση της συσκευής.

Έλεγχος φρένου ακινητοποίησης

⚠ ΚΙΝΔΥΝΟΣ

Κίνδυνος ατυχήματος. Πριν από κάθε χρήση πρέπει να ελέγχετε τη λειτουργία του φρένου ακινητοποίησης σε μια επίπεδη επιφάνεια.

- ➔ Συσκευή Ενεργοποιήστε την.
- ➔ Ρυθμίστε το διακόπτη κατεύθυνσης κίνησης στη θέση "εμπρός".
- ➔ Ρυθμίστε το διακόπτη προγράμματος στην πορεία μεταφοράς.
- ➔ Πατήστε ελαφρώς το πεντάλ οδήγησης.
- ➔ Το φρένο πρέπει να απασφαλιστεί με ένα διακριτό ήχο. Η συσκευή πρέπει να αρχίσει να κυλάει ελαφρώς σε επίπεδη επιφάνεια. Αν ελευθερωθεί το πεντάλ, πέφτει το φρένο με το χαρακτηριστικό θόρυβο. Σε περίπτωση που δεν συμβούν τα ανωτέρω αναφερόμενα, η συσκευή να τεθεί εκτός λειτουργίας και να ειδοποιηθεί η υπηρεσία εξυπηρέτησης πελατών.

Οδήγηση

⚠ ΚΙΝΔΥΝΟΣ

Κίνδυνος ατυχήματος. Εάν η συσκευή δεν φρενάρει, ακολουθήστε την εξής διαδικασία:

- ➔ Αν η συσκευή δεν ακινητοποιείται όταν αφήνετε το πεντάλ οδήγησης σε ράμπα με κλίση άνω του 2%, για λόγους ασφαλείας, ο διακόπτης ασφαλείας μπορεί να ρυθμιστεί στη θέση "0" μόνο εάν προηγουμένως ελεγχόταν η καλή μηχανική λειτουργία του φρένου ακινητοποίησης σε κάθε ενεργοποίηση της συσκευής.

- Το μηχάνημα πρέπει να τίθεται εκτός λειτουργίας όταν ακινητοποιηθεί (σε επίπεδη επιφάνεια) και να ειδοποιείται η υπηρεσία εξυπηρέτησης πελατών!
- Επιπλέον πρέπει να τηρούνται οι υποδείξεις συντήρησης φρένων.

⚠ ΚΙΝΔΥΝΟΣ

Κίνδυνος ανατροπής, όταν η κλίση του εδάφους είναι πολύ ανοδική.

- Στην κατεύθυνση της κίνησης, η ανοδική κλίση μπορεί να είναι μόνο έως 10% (Adv 15%).

Στις ανωφέρειες και τις κατωφέρειες οδηγείτε μόνο ευθεία και μην στρίβετε.

Κίνδυνος ανατροπής όταν η ταχύτητα στη στροφή είναι πολύ μεγάλη

Κίνδυνος ολίσθησης σε υγρό έδαφος.

- Οδηγείτε αργά στις στροφές.

Κίνδυνος ανατροπής, όταν το έδαφος είναι ασταθές.

- Οδηγείτε το μηχάνημα μόνο σε σταθερό έδαφος.

Κίνδυνος ανατροπής, όταν η κλίση στα άκρα είναι μεγάλη.

Οδήγηση

- Πάρτε θέση στο κάθισμα.
- Τοποθετήστε το Intelligent Key.
- Ρυθμίστε το διακόπτη ασφαλείας στη θέση "1".
- Ρυθμίστε το διακόπτη προγράμματος στην πορεία μεταφοράς.
- Ρυθμίστε την κατεύθυνση οδήγησης με το διακόπτη κατεύθυνσης οδήγησης στην κονσόλα χειρισμού.
- Καθορίστε την ταχύτητα οδήγησης, πατώντας το πεντάλ οδήγησης.
- Στάση συσκευής: Αφήστε το πεντάλ οδήγησης.

Υπόδειξη:

Η κατεύθυνση πορείας μπορεί να αλλάξει μόνο στη διάρκεια της κίνησης. Έτσι μπορείτε να γυαλίσετε ακόμα και τα πολύ θαμπά σημεία, μετακινώντας επανειλημμένα το μηχάνημα εμπρός πίσω.

Υπερφόρτωση

Σε περίπτωση υπερφόρτωσης, ο κινητήρας τίθεται εκτός λειτουργίας μετά από ορισμένο χρονικό διάστημα. Στην οθόνη εμφανίζεται ένα μήνυμα βλάβης. Σε περίπτωση υπερθέρμανσης της μονάδας ελέγχου, η μονάδα που έχει υπερθερμανθεί τίθεται εκτός λειτουργίας.

- Αφήστε το μηχάνημα να κρυώσει για τουλάχιστον 15 λεπτά.
- Ρυθμίστε το διακόπτη προγράμματος στη θέση "OFF", περιμένετε λίγο και ρυθμίστε τον ξανά στο επιθυμητό πρόγραμμα.

Πλήρωση με υλικά λειτουργίας

Απορρυπαντικό

ΠΡΟΣΟΧΗ

Κίνδυνος βλάβης. Χρησιμοποιείτε μόνον τα συνιστώμενα απορρυπαντικά. Για άλλα απορρυπαντικά, ο χρήστης φέρει την ευθύνη για τον αυξημένο κίνδυνο λειτουργικής ασφάλειας και ατυχήματος.

Χρησιμοποιείτε μόνον απορρυπαντικά ελεύθερα από διαλύτες, υδροχλωρικό και υδροφθορικό οξύ.

Λάβετε υπόψη τις υποδείξεις ασφαλείας στο απορρυπαντικό.

Υπόδειξη:

Μην χρησιμοποιείτε απορρυπαντικά που αφρίζουν πολύ.

| Χρήση | Απορρυπαντικό |
|--|------------------|
| Καθαρισμός συντήρησης όλων των ανθεκτικών στο νερό δαπέδων | RM 746 RM 780 |
| Καθαρισμός συντήρησης γυαλιστερών επιφανειών (π.χ. γρανίτης) | RM 755 es |
| Καθαρισμός συντήρησης και βασικός καθαρισμός βιομηχανικών δαπέδων | RM 69 ASF |
| Καθαρισμός συντήρησης και βασικός καθαρισμός πλακών από λεπτούς λίθους | RM 753 |
| Καθαρισμός συντήρησης πλακιδίων σε χώρους υγιεινής | RM 751 |
| Καθαρισμός και απολύμανση σε χώρους υγιεινής | RM 732 |
| Αφαίρεση επίστρωσης για δάπεδα ανθεκτικά στα αλκάλια (π.χ. PVC) | RM 752 |
| Αφαίρεση επίστρωσης μουςαμά | RM 754 |

Καθαρό νερό

- Ανοίξτε το κάλυμμα του δοχείου καθαρού νερού.
- Γεμίστε με καθαρό νερό (έως 60 °C) έως 15 mm κάτω από το άνω χείλος του δοχείου.
- Γεμίστε με απορρυπαντικό.

Υπόδειξη:

Εάν προστεθεί πρώτα απορρυπαντικό κι έπειτα νερό στη δεξαμενή απορρυπαντικού, μπορεί να αναπυχθεί πολύς αφρός.

- Κλείστε το κάλυμμα του δοχείου καθαρού νερού.

Υπόδειξη:

Πριν από την αρχική ενεργοποίηση Δεξαμενή καθαρού νερού πλήρης

Σύστημα πλήρωσης (προαιρετικό)

- Συνδέστε το σωλήνα νερού στη μονάδα σύνδεσης σωλήνων του συστήματος πλήρωσης.
- Ανοίξτε την προσαγωγή νερού. Εάν έχει επιτευχθεί η μέγιστη στάθμη πλήρωσης, η ενσωματωμένη βαλβίδα με πλωτήρα διακόπτει την παροχή νερού.
- Κλείστε την προσαγωγή νερού.
- Αφαίρεση του σωλήνα νερού.

Διάταξη δοσομέτρησης (μόνο σε έκδοση Dose)

Στο καθαρό νερό προστίθεται απορρυπαντικό καθ' οδόν προς την κεφαλή καθαρισμού μέσω μίας διάταξης ρύθμισης δόσης.

- Τοποθετήστε τη φιάλη με το απορρυπαντικό μέσο στη συσκευή.
- Ξεβιδώστε το κάλυμμα της φιάλης.
- Κρεμάστε τον ελαστικό σωλήνα αναρόφησης της διάταξης ρύθμισης δόσης στο δοχείο.

Υπόδειξη:

Με το σύστημα δοσομέτρησης μπορείτε να προσθέσετε απορρυπαντικό σε ποσοστό έως 3%. Σε περίπτωση μεγαλύτερης δόσης, το απορρυπαντικό πρέπει να προστεθεί στη δεξαμενή καθαρού νερού.

ΠΡΟΣΟΧΗ

Κίνδυνος έμφραξης από ξεραμένο απορρυπαντικό σε περίπτωση προσθήκης απορρυπαντικού στη δεξαμενή καθαρού νερού της παραλλαγής Dose. Ο μετρητής ροής της διάταξης δοσολόγησης μπορεί να φράξει από ξεραμένο απορρυπαντικό και να παρεμποδίζει τη λειτουργία της διάταξης δοσολόγησης. Στη συνέχεια ξεπλύνετε τη δεξαμενή καθαρού νερού και τη συσκευή με καθαρό νερό. Για την έκπλυση, επιλέξτε στο διακόπτη επιλογής προγράμματος το πρόγραμμα καθαρισμού με χρήση νερού. Ρυθμίστε την ποσότητα νερού στην πιο υψηλή τιμή και τη δοσολογία απορρυπαντικού στο 0%

Υπόδειξη:

Η συσκευή διαθέτει μια ένδειξη στάθμης καθαρού νερού στην οθόνη. Όταν η δεξαμενή καθαρού νερού είναι άδεια, διακόπτεται η παροχή απορρυπαντικού. Η κεφαλή καθαρισμού συνεχίζει να λειτουργεί χωρίς εισροή υγρού.

Ρύθμιση παραμέτρων

Με το κίτρινο Intelligent Key

Στη συσκευή, οι παράμετροι των διαφόρων προγραμμάτων καθαρισμού είναι ρυθμιζόμενες εξ εργοστασίου.

Ανάλογα με την εξουσιοδότηση του κίτρινου Intelligent Key μπορείτε να αλλάξετε επιμέρους παραμέτρους.

Η αλλαγή των παραμέτρων ισχύει μόνο έως ότου επιλεγεί με το διακόπτη επιλογής προγράμματος ένα άλλο πρόγραμμα καθαρισμού.

Για να πραγματοποιηθεί μόνιμη αλλαγή των παραμέτρων, θα πρέπει να χρησιμοποιηθεί για τη ρύθμιση ένα γκριζό Intelligent Key. Η ρύθμιση περιγράφεται στην παράγραφο "Γκριζό Intelligent Key".

Υπόδειξη:

Κατά τη ρύθμιση των παραμέτρων, σχεδόν όλα τα κείμενα στην οθόνη είναι εύκολα κατανοητά. Η μοναδική εξαίρεση είναι η παράμετρος FACT:

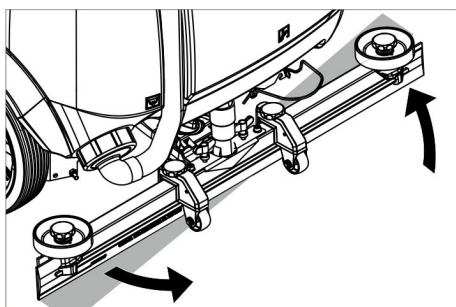
- Fine Clean: Μικρός αριθμός στροφών βούρτσας για την απομάκρυνση ρύπων από τη λεπτή πέτρα.
- Whisper Clean: Μέτριος αριθμός στροφών βουρτσών για καθαρισμό συντήρησης με μειωμένο επίπεδο θορύβου.

- Power Clean: Μεγάλος αριθμός στροφών βουρτσών για γυάλισμα, αποκρυσταλλοποίηση και σκούπισμα.
- Περιστρέψτε το διακόπτη επιλογής προγράμματος στο επιθυμητό πρόγραμμα καθαρισμού.
- Περιστρέψτε το κουμπί πληροφοριών έως ότου εμφανιστεί η επιθυμητή παράμετρος.
- Πατήστε το πλήκτρο πληροφοριών - η ρυθμισμένη τιμή αναβοσβήνει.
- Επιλέξτε την επιθυμητή τιμή περιστρέφοντας το κουμπί πληροφοριών.
- Επικυρώστε την τροποποιημένη ρύθμιση πατώντας το πλήκτρο πληροφοριών ή περιμένετε μέχρι να αποθηκευθεί αυτόματα η επιλεγμένη τιμή ύστερα από 10 δευτερόλεπτα.

Ρύθμιση της ράβδου αναρρόφησης

Κεκλιμένη θέση

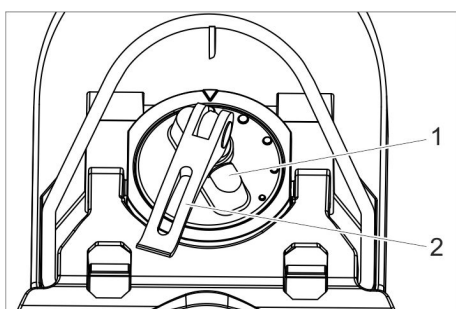
Για τη βελτίωση του αποτελέσματος αναρρόφησης σε κεραμικές επιστρώσεις μπορεί να στραφεί η ράβδος αναρρόφησης μέχρι και 5°.



- Χαλαρώστε τα παξιμάδια.
- Στρέψτε τη ράβδο αναρρόφησης.
- Σφίξτε τα παξιμάδια.

Κλίση

Σε περίπτωση ανεπαρκούς αναρρόφησης μπορεί να αλλαχτεί η κλίση της ευθείας ράβδου αναρρόφησης.



- 1 Περιστρεφόμενη λαβή
- 2 Μοχλός σύσφιξης

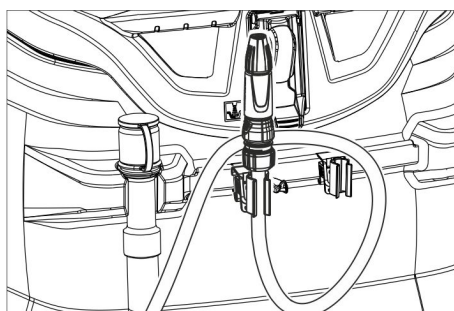
- Σηκώστε το μοχλό σύσφιξης.
- Ρυθμίστε την περιστρεφόμενη λαβή κλίσης της ράβδου αναρρόφησης.
- Πιέστε το μοχλό σύσφιξης προς τα κάτω.

Ρύθμιση των χειλών απόξεσης

- Ρυθμίστε το χείλος σφουγγίσματος περιστρέφοντας τον τροχό ρύθμισης κατά τέτοιο τρόπο, ώστε το χείλος σφουγγίσματος να αγγίζει το δάπεδο.

- Συνεχίστε να στρέφεται τον τροχό ρύθμισης επιπρόσθετα κατά 1 περιστροφή προς τα κάτω.

Ακροφύσιο ψεκασμού (προαιρετικό)



Ο ελαστικός σωλήνας με ακροφύσιο ψεκασμού τοποθετείται στο πίσω μέρος της συσκευής. Χρησιμοποιεί στην έκπλυση ρύπων και στο χειροκίνητο καθαρισμό της δεξαμενής βρώμικου νερού.

- Περιστρέψτε το διακόπτη προγράμματος στη θέση "Πορεία μεταφοράς".
- Πατήστε το κουμπί πληροφοριών.
- Περιστρέψτε το πλήκτρο πληροφοριών, έως ότου εμφανιστεί στην οθόνη η ένδειξη "Έκπλυση δεξαμενής".
- Πατήστε το κουμπί πληροφοριών.
- Περιστρέψτε το κουμπί πληροφοριών έως ότου εμφανιστεί η ένδειξη "ON".
- Πατήστε το κουμπί πληροφοριών. Η αντλία νερού μεταφέρει καθαρό νερό στο ακροφύσιο ψεκασμού.

Κένωση του δοχείου βρώμικου νερού

Υπόδειξη:

Υπερχείλιση δεξαμενής βρώμικου νερού. Όταν είναι γεμάτη η δεξαμενή βρώμικου νερού, απενεργοποιείται ο στρόβιλος αναρρόφησης και στην οθόνη εμφανίζεται η ένδειξη "Δεξαμενή βρώμικου νερού πλήρης".

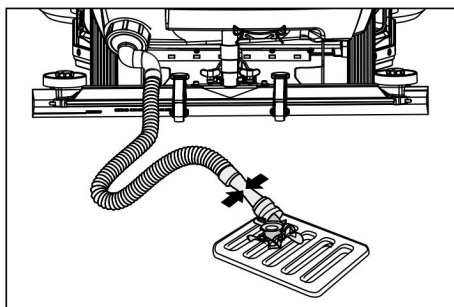
Δ ΠΡΟΕΙΔΟΠΟΙΗΣΗ

Δώστε προσοχή στις τοπικές προδιαγραφές για την επεξεργασία λυμάτων.

- Πάρτε τον ελαστικό σωλήνα εκροής βρώμικου νερού από το άγκιστρο και κατεβάστε τον πάνω από κατάλληλη διάταξη συλλογής.

Υπόδειξη:

Η ροή λυμάτων μπορεί να ελεγχθεί με συμπίεση της διάταξης δΟΣΟΛΟΓΗΣΗΣ.



- Αδειάστε το βρώμικο νερό, ανοίγοντας τη διάταξη ρύθμισης δόσης στον ελαστικό σωλήνα εκροής.
- Στη συνέχεια ξεπλύνετε το δοχείο βρώμικου νερού με καθαρό νερό.

Εκκένωση του δοχείου καθαρού νερού

- Ανοίξτε το καπάκι της δεξαμενής φρέσκου νερού.
- Αφήστε το καθαρό νερό να εκρεύσει.
- Τοποθετήστε το καπάκι της δεξαμενής καθαρού νερού.

Αδειάστε το δοχείο χονδρών ακαθαρσιών (μόνο σε κεφαλή καθαρισμού R) *

- Ελέγξτε το δοχείο χονδρών ακαθαρσιών. Σε περίπτωση ανάγκης ή μετά το τέλος της εργασίας, αφαιρέστε και αδειάστε το δοχείο χονδρών ακαθαρσιών.

Απενεργοποίηση

- Βγάλτε το Intelligent Key.
- Ασφαλίστε τη συσκευή με τους τάκους για να αποφύγετε την ακούσια μετακίνηση.
- Ενδεχομένως φορτίστε τη μπαταρία.

Γκρίζο Intelligent Key

- Τοποθετήστε το Intelligent Key.
- Επιλέξτε την επιθυμητή λειτουργία περιστρέφοντας το κουμπί πληροφοριών. Οι επιμέρους λειτουργίες περιγράφονται παρακάτω.

Μεταφορά

- Περιστρέψτε το διακόπτη προγράμματος στη θέση "Πορεία μεταφοράς".
- Πατήστε το κουμπί πληροφοριών. Στο μενού Πορεία μεταφοράς μπορούν να πραγματοποιηθούν οι ακόλουθες ρυθμίσεις:

Διαχείριση κλειδιού

Σε αυτό το σημείο μενού παρέχεται έγκριση για τα δικαιώματα χρήσης των κίτρινων Intelligent Key, καθώς και για τη γλώσσα των ενδείξεων οθόνης.

- Περιστρέψτε το κουμπί πληροφοριών, έως ότου εμφανιστεί στην οθόνη η ένδειξη "Μενού κλειδιού".
- Πατήστε το κουμπί πληροφοριών.
- Τραβήξτε το γκρίζο Intelligent Key και βάλτε το κίτρινο Intelligent Key, το οποίο θέλετε να προγραμματίσετε.
- Επιλέξτε το στοιχείο μενού που θέλετε να αλλάξετε περιστρέφοντας το κουμπί πληροφοριών.
- Πατήστε το κουμπί πληροφοριών.
- Επιλέξτε τη ρύθμιση του στοιχείου μενού περιστρέφοντας το κουμπί πληροφοριών.
- Επιβεβαιώστε τη ρύθμιση πατώντας το στοιχείο μενού.
- Επιλέξτε το επόμενο στοιχείο μενού που θέλετε να αλλάξετε περιστρέφοντας το κουμπί πληροφοριών.
- Για την αποθήκευση των δικαιωμάτων, ανοίξτε το μενού "Αποθήκευση;" περιστρέφοντας κι έπειτα πατώντας το κουμπί πληροφοριών.
- "Συνέχεια μενού κλειδιού":
Yes: Προγραμματίστε κι άλλο λευκό Intelligent Key.
No: Βγείτε από το μενού κλειδιού.
- Πατήστε το κουμπί πληροφοριών.

Επιλογή μορφής βούρτσας

Αυτή η λειτουργία είναι απαραίτητη για την αλλαγή της κεφαλής καθαρισμού.

- Περιστρέψτε το κουμπί πληροφοριών, έως ότου εμφανιστεί στην οθόνη η ένδειξη "Κεφαλή καθαρισμού".
- Πατήστε το κουμπί πληροφοριών.
- Περιστρέψτε το κουμπί πληροφοριών, έως ότου επισημανθεί η επιθυμητή μορφή βούρτσας.
- Πατήστε το κουμπί πληροφοριών.
- Κινήστε το σύστημα ανύψωσης για την αλλαγή της κεφαλής καθαρισμού, περιστρέφοντας το κουμπί πληροφοριών:
up: Ανύψωση
down: Βύθιση
OFF: Στάση
- Έξοδος από το μενού: Επιλέξτε "OFF" περιστρέφοντας κι έπειτα πατώντας το κουμπί πληροφοριών.

Μετά την έξοδο από του μενού, το σύστημα ελέγχου εκτελεί επανεκκίνηση.

Χρονοκαυστέρηση

- Περιστρέψτε το κουμπί πληροφοριών, έως ότου εμφανιστεί στην οθόνη η ένδειξη "Χρονοκαυστέρηση".
- Πατήστε το κουμπί πληροφοριών.
- Περιστρέψτε το κουμπί πληροφοριών, έως ότου επισημανθεί το επιθυμητό συγκρότημα.
- Πατήστε το κουμπί πληροφοριών.
- Περιστρέψτε το κουμπί πληροφοριών, έως ότου φτάσετε στην επιθυμητή χρονοκαυστέρηση.
- Πατήστε το κουμπί πληροφοριών.

Ρύθμιση του τύπου μπαταρίας

- Περιστρέψτε το κουμπί πληροφοριών έως ότου εμφανιστεί η ένδειξη "Μενού μπαταρίας".
- Πατήστε το κουμπί πληροφοριών.
- Περιστρέψτε το κουμπί πληροφοριών, έως ότου επισημανθεί ο επιθυμητός τύπος μπαταρίας.
- Πατήστε το κουμπί πληροφοριών.

Βασική ρύθμιση

Οι αλλαγές παραμέτρων των επιμέρους προγραμμάτων καθαρισμού που πραγματοποιήθηκαν κατά τη λειτουργία επανέρχονται στην αρχική ρύθμισή τους μετά την απενεργοποίηση της συσκευής.

- Περιστρέψτε το κουμπί πληροφοριών, έως ότου εμφανιστεί η ένδειξη "Αρχική ρύθμιση".
- Πατήστε το κουμπί πληροφοριών.
- Περιστρέψτε το κουμπί πληροφοριών, έως ότου εμφανιστεί το επιθυμητό πρόγραμμα καθαρισμού.
- Πατήστε το κουμπί πληροφοριών.
- Περιστρέψτε το κουμπί πληροφοριών έως ότου εμφανιστεί η επιθυμητή παράμετρος.
- Πατήστε το πλήκτρο πληροφοριών - η ρυθμισμένη τιμή αναβοσβήνει.
- Επιλέξτε την επιθυμητή τιμή περιστρέφοντας το κουμπί πληροφοριών.
- Πατήστε το κουμπί πληροφοριών.

Ρύθμιση της γλώσσας

- Περιστρέψτε το κουμπί πληροφοριών, έως ότου εμφανιστεί η ένδειξη "Γλώσσα".
- Πατήστε το κουμπί πληροφοριών.
- Περιστρέψτε το κουμπί πληροφοριών, έως ότου επισημανθεί η επιθυμητή γλώσσα.
- Πατήστε το κουμπί πληροφοριών.

Εργοστασιακές ρυθμίσεις

Επαναφέρονται οι εργοστασιακές ρυθμίσεις όλων των παραμέτρων.

Προγράμματα καθαρισμού

Οι παράμετροι που ρυθμίζονται με το γκρίζο Intelligent Key παραμένουν ενεργές, έως ότου επιλεγεί μια άλλη ρύθμιση.

- Περιστρέψτε το διακόπτη επιλογής προγράμματος στο επιθυμητό πρόγραμμα καθαρισμού.
- Πιέστε το κουμπί πληροφοριών - θα εμφανιστεί η πρώτη ρυθμιζόμενη παράμετρος.
- Πατήστε το πλήκτρο πληροφοριών - η ρυθμισμένη τιμή αναβοσβήνει.
- Επιλέξτε την επιθυμητή τιμή περιστρέφοντας το κουμπί πληροφοριών.
- Επικυρώστε την τροποποιημένη ρύθμιση πατώντας το πλήκτρο πληροφοριών ή περιμένετε μέχρι να αποθηκευθεί αυτόματα η επιλεγμένη τιμή ύστερα από 10 δευτερόλεπτα.
- Επιλέξτε τις επόμενες παραμέτρους περιστρέφοντας το κουμπί πληροφοριών.
- Αφού αλλάξετε όλες τις επιθυμητές παραμέτρους, περιστρέψτε το κουμπί πληροφοριών, έως ότου εμφανιστεί η ένδειξη "Έξοδος από μενού".
- Πατήστε το κουμπί πληροφοριών - γίνεται έξοδος από το μενού.

Μεταφορά

⚠ ΚΙΝΔΥΝΟΣ

Κίνδυνος τραυματισμού! Η συσκευή επιτρέπεται να λειτουργεί μόνο σε επιφάνειες με κλίση έως 10% (Adn 15%) για φόρτωση και εκφόρτωση. Οδηγείτε αργά.

⚠ ΠΡΟΣΟΧΗ

Κίνδυνος τραυματισμού και βλάβης! Κατά τη μεταφορά λάβετε υπόψη το βάρος της συσκευής.

- Κατά τη μεταφορά με οχήματα, ασφαλίστε τη συσκευή έναντι ενδεχόμενης ολίσθησης και ανατροπής, σύμφωνα με τις εκάστοτε ισχύουσες κατευθυντήριες οδηγίες.

Σε συναρμολογημένη κεφαλή καθαρισμού D

- Βγάζετε τις δισκοειδείς βούρτσες από την κεφαλή βουρτσών.

Αποθήκευση

⚠ ΠΡΟΣΟΧΗ

Κίνδυνος τραυματισμού και βλάβης! Κατά την αποθήκευση λάβετε υπόψη το βάρος της συσκευής.

- Η συσκευή αυτή μπορεί να αποθηκεύεται μόνο σε εσωτερικούς χώρους.
- Επιλέξτε το σημείο απόθεσης, λαμβάνοντας υπόψη το επιτρεπόμενο συνολικό βάρος της συσκευής, ώστε να εξασφαλίσετε ευστάθεια.

Φροντίδα και συντήρηση

⚠ ΚΙΝΔΥΝΟΣ

Κίνδυνος τραυματισμού! Πριν από όλες τις εργασίες στη συσκευή βγάλτε το Intelligent Key και τραβήξτε το βύσμα τροφοδοσίας από το φορτιστή.

Βγάλτε το βύσμα της μπαταρίας.

- Αδειάζετε και αποσύρετε το βρόμικο νερό και το υπόλοιπο καθαρό νερό.

⚠ ΠΡΟΣΟΧΗ

Κίνδυνος τραυματισμού από την εξ αδρανείας κίνηση του στροβίλου αναρρόφησης. Ο στρόβιλος αναρρόφησης συνεχίζει να λειτουργεί μετά την απενεργοποίηση. Εκτελείτε τις εργασίες συντήρησης μόνο μετά την πλήρη απενεργοποίηση του στροβίλου αναρρόφησης.

Πρόγραμμα συντήρησης

Μετά την εργασία

ΠΡΟΣΟΧΗ

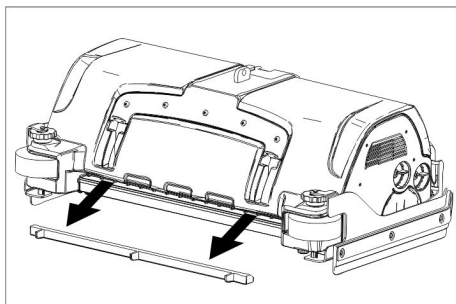
Κίνδυνος βλάβης. Μην ψεκάσετε τη συσκευή με νερό και μην χρησιμοποιείτε ισχυρά απορρυπαντικά.

- Αδειάζετε το βρόμικο νερό.
- Καθαρίστε το προστατευτικό φίλτρο του στροβίλου.
- Μόνο σε κεφαλή καθαρισμού R: Αφαιρέστε και αδειάστε το δοχείο χονδρών ακαθαρσιών.
- Καθαρίζετε εξωτερικά το μηχανήμα με πανί βρεγμένο σε διάλυμα ήπιου απορρυπαντικού.
- Καθαρίζετε τα χείλη αναρρόφησης και τα χείλη ξυσίματος, τα ελέγχετε για φθορά και αν χρειάζεται τα αλλάζετε.
- Ελέγξτε τον εύκαμπτο σωλήνα αναρρόφησης για τυχόν διαρροές, αντικαταστήστε τον εάν είναι απαραίτητο.
- Φορτίστε το συσσωρευτή.

Μηνιαίως

- Σε περίπτωση προσωρινής διακοπής της λειτουργίας του μηχανήματος: Εκτελέστε φόρτιση εξισορρόπησης της μπαταρίας.
- Ελέγξτε τους πόλους της μπαταρίας για οξείδωση και βουρτσίστε τους, εάν είναι αναγκαίο. Λάβετε υπόψη τη σταθερή έδραση των καλωδίων σύνδεσης.
- Ελέγχετε τις σιμούχες μεταξύ του δοχείου βρόμικου νερού και του καπακιού σχετικά με στεγανότητα, και, αν χρειάζεται, τις αλλάζετε.
- Σε μπαταρίες που δεν χρειάζονται συντήρηση ελέγχετε την πυκνότητα του οξέος των στοιχείων.

- Καθαρίστε τη σήραγγα των βουρτσών (μόνο σε κεφαλή καθαρισμού R)



- Αφαιρέστε το άκρο διανομής νερού στην κεφαλή καθαρισμού και καθαρίστε το κανάλι νερού (μόνο σε κεφαλή καθαρισμού R).

Ετησίως

- Απευθύνετε στην υπηρεσία τεχνικής εξυπηρέτησης πελατών για τον προδιαγραμμένο έλεγχο.

Μηδενισμός μετρητή

Εάν έχει εκτελεστεί η εργασία συντήρησης που εμφανίζεται στην οθόνη, θα πρέπει να μηδενιστεί ο αντίστοιχος μετρητής διαστήματος συντήρησης.

- Τοποθετήστε το Intelligent Key.
- Ρυθμίστε το διακόπτη ασφαλείας στη θέση "1".
- Ρυθμίστε το διακόπτη προγράμματος στην πορεία μεταφοράς.
- Πατήστε το κουμπί πληροφοριών.
- Περιστρέψτε το κουμπί πληροφοριών έως ότου εμφανιστεί η ένδειξη "Μετρητής συντήρησης".
- Πατήστε το κουμπί πληροφοριών. Εμφανίζονται οι καταστάσεις μετρητών.
- Πατήστε το κουμπί πληροφοριών. Εμφανίζεται η εντολή "Διαγραφή μετρητή".
- Περιστρέψτε το κουμπί πληροφοριών, έως ότου επισημανθεί ο μετρητής που πρέπει να διαγραφεί.
- Πατήστε το κουμπί πληροφοριών.
- Επιλέξτε "YES" περιστρέφοντας το κουμπί πληροφοριών.
- Πατήστε το κουμπί πληροφοριών. Ο μετρητής διαγράφεται.

Υπόδειξη:

Ο μετρητής σέρβις μπορεί να μηδενιστεί μόνο από την υπηρεσία εξυπηρέτησης πελατών.

Ο μετρητής σέρβις εμφανίζει το χρόνο έως την επόμενη αναγκαία συντήρηση από την υπηρεσία εξυπηρέτησης πελατών.

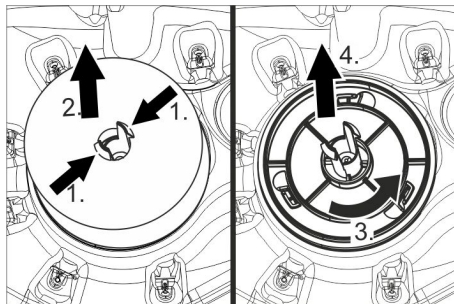
Εργασίες συντήρησης

Σύμβαση συντήρησης

Για την αξιόπιστη λειτουργία της συσκευής, μπορείτε να συνάψετε συμβάσεις συντήρησης με το αρμόδιο γραφείο πωλήσεων της Kärcher.

Καθαρισμός του προστατευτικού φίλτρου στροβίλου

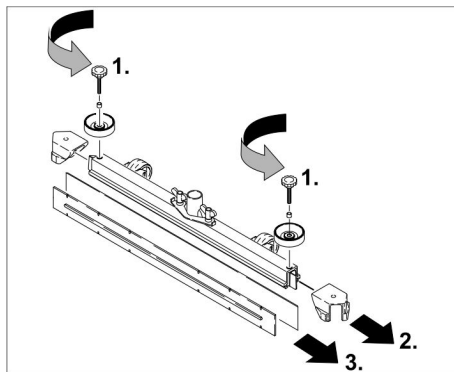
- Ανοίξτε το καπάκι της δεξαμενής βρώμικου νερού.



- Πιέστε προς τα μέσα τα άγκιστρα ασφαλισής.
- Τραβήξτε τον πλωτήρα.
- Περιστρέψτε το προστατευτικό φίλτρο στροβίλου προς τα αριστερά.
- Αφαιρέστε το προστατευτικό φίλτρο του στροβίλου.
- Ξεπλύνετε με νερό τους ρύπους από το προστατευτικό φίλτρο στροβίλου.
- Επανατοποθετήστε το προστατευτικό φίλτρο στροβίλου.
- Τοποθετήστε τον πλωτήρα.

Αλλαγή χειλών αναρρόφησης

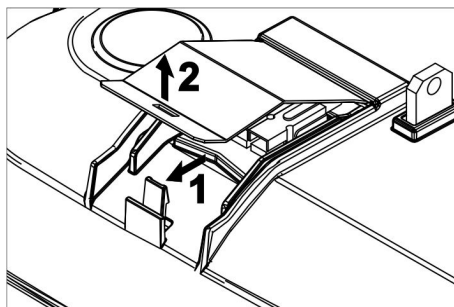
- Αφαιρέστε την ράβδο αναρρόφησης.
- Ξεβιδώστε τις αστεροειδείς λαβές.



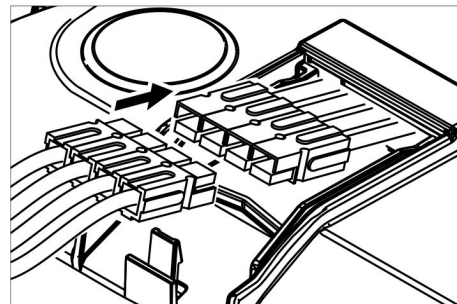
- Βγάλτε τα πλαστικά μέρη.
- Βγάζετε τα χείλη αναρρόφησης.
- Περάστε καινούργια χείλη αναρρόφησης.
- Βάλτε τα πλαστικά μέρη.
- Βιδώστε και σφίξτε τις σταυροειδείς λαβές.

Εγκατάσταση κεφαλής καθαρισμού D

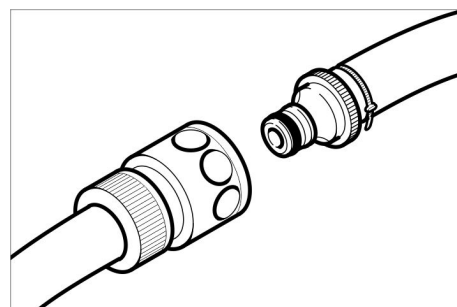
- Σηκώστε το στήριγμα της κεφαλής καθαρισμού (βλ. κεφάλαιο "Γκρίζο Intelligent Key/.../Επιλογή μορφής βούρτσας").
- Ωθήστε την κεφαλή καθαρισμού κάτω από τη συσκευή κατά τέτοιο τρόπο, ώστε ο σωλήνας να βλέπει προς τα πίσω. Ωθήστε την κεφαλή καθαρισμού κατά το ήμισυ κάτω από τη συσκευή.



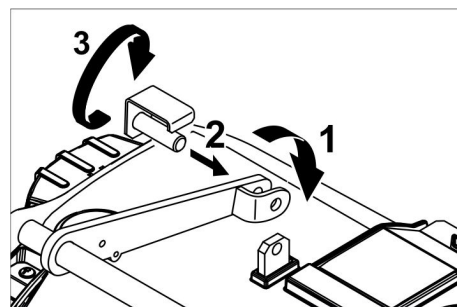
- Αφαιρέστε το κάλυμμα της κεφαλής καθαρισμού.



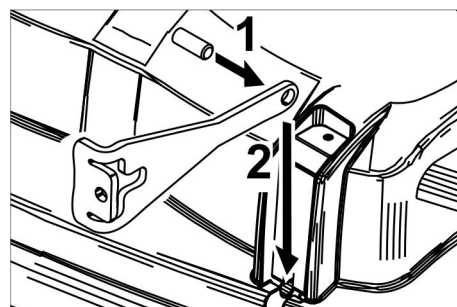
- Συνδέστε το καλώδιο τροφοδοσίας της κεφαλής καθαρισμού με τη συσκευή (θα πρέπει τα χρώματα να συμπίπτουν).
- Τοποθετήστε και ασφαλίστε το κάλυμμα.
- Ωθήστε την κεφαλή καθαρισμού στο μέσον κάτω από τη συσκευή.



- Συνδέστε με το σωλήνα τη ζεύξη σωλήνων στη συσκευή, στην κεφαλή καθαρισμού.



- Τοποθετήστε την αρμοκαλύπτρα στο μέσον της κεφαλής καθαρισμού μεταξύ των περονών του μοχλού.
- Ευθυγραμμίστε το στήριγμα της κεφαλής καθαρισμού, έτσι ώστε να ταιριάζουν οι οπές στο μοχλό και την κεφαλή καθαρισμού.
- Τοποθετήστε το στυλίσκο συγκράτησης μέσα στις οπές και περιστρέψτε τη λαμαρίνα ασφαλείας προς τα κάτω.

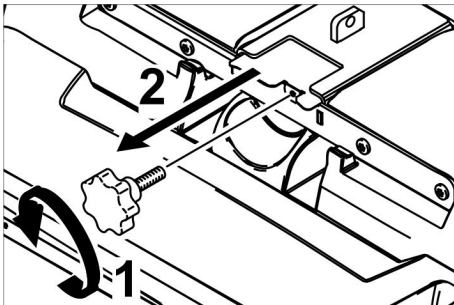


- Ωθήστε τον κυλινδρικό στυλίσκο στην οπή της ράβδου έλξης.
- Ωθήστε τη ράβδο έλξης με το στυλίσκο πλήρως προς τα κάτω στην τροχιά οδήγησης της κεφαλής καθαρισμού.

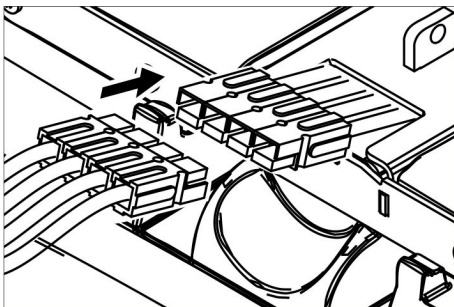
- Τοποθετήστε τη λαμαρίνα ασφαλείας στην τροχιά οδήγησης και ασφαλίστε την.
- Επαναλάβετε τη διαδικασία με τη ράβδο έλξης της αντίθετης πλευράς.
- Τοποθετήστε το γκριζο Intelligent Key.
- Επιλέξτε τον τύπο βούρτσας "Disk".

Εγκατάσταση κεφαλής καθαρισμού D

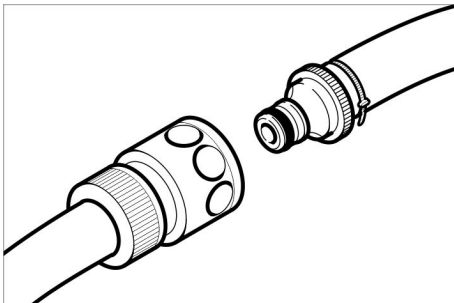
- Σηκώστε το στήριγμα της κεφαλής καθαρισμού (βλ. κεφάλαιο "Γκριζο Intelligent Key/.../Επιλογή μορφής βούρτσας".
- Ωθήστε την κεφαλή καθαρισμού κάτω από τη συσκευή κατά τέτοιο τρόπο, ώστε ο σωλήνας να βλέπει προς τα πίσω.
- Ωθήστε την κεφαλή καθαρισμού κατά το ήμισυ κάτω από τη συσκευή.



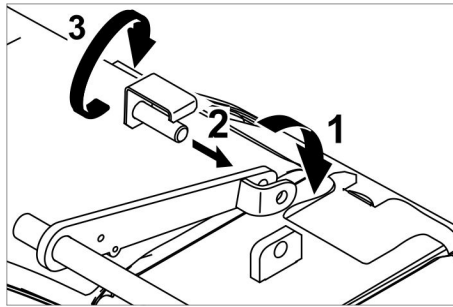
- Ξεβιδώστε προς τα έξω τη λαβή-αστέρι και αφαιρέστε το κάλυμμα.



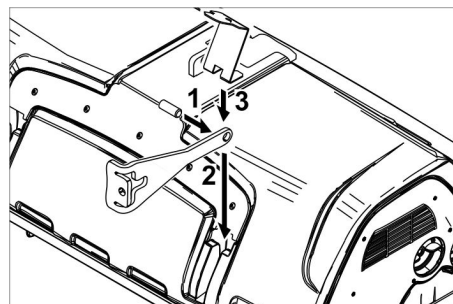
- Συνδέστε το καλώδιο τροφοδοσίας της κεφαλής καθαρισμού με τη συσκευή (θα πρέπει τα χρώματα να συμπίπτουν).
- Τοποθετήστε και βιδώστε γερά το κάλυμμα.
- Ωθήστε την κεφαλή καθαρισμού στο μέσον κάτω από τη συσκευή.



- Συνδέστε με το σωλήνα τη ζεύξη σωλήνων στη συσκευή, στην κεφαλή καθαρισμού.

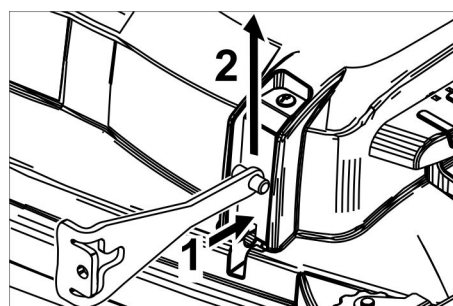


- Τοποθετήστε την αρμοκαλύπτρα στο μέσον της κεφαλής καθαρισμού μεταξύ των περονών του μοχλού.
- Ευθυγραμμίστε το στήριγμα της κεφαλής καθαρισμού, έτσι ώστε να ταιριάζουν οι οπές στο μοχλό και την κεφαλή καθαρισμού.
- Τοποθετήστε το στυλίσκο συγκράτησης μέσα στις οπές και περιστρέψτε τη λαμαρίνα ασφαλείας προς τα κάτω.



- Ωθήστε τον κυλινδρικό στυλίσκο στην οπή της ράβδου έλξης.
- Ωθήστε τη ράβδο έλξης με το στυλίσκο πλήρως προς τα κάτω στην τροχιά οδήγησης της κεφαλής καθαρισμού και ασφαλίστε την.
- Επαναλάβετε τη διαδικασία με τη ράβδο έλξης της αντίθετης πλευράς.
- Τοποθετήστε το γκριζο Intelligent Key.
- Επιλέξτε τον τύπο βούρτσας "Brush".

Αποσυναρμολόγηση κεφαλής καθαρισμού D



- Πιέστε τη λαμαρίνα ασφαλείας και περιστρέψτε τη ράβδο έλξης προς τα επάνω.

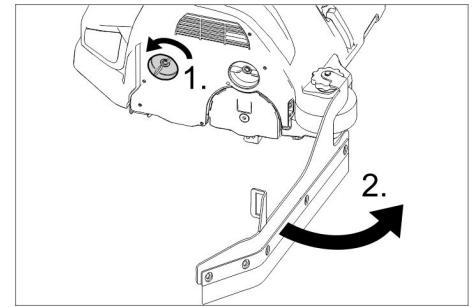
Η περαιτέρω αποσυναρμολόγηση ακολουθεί την αντίθετη σειρά της εγκατάστασης.

Αποσυναρμολόγηση κεφαλής καθαρισμού D

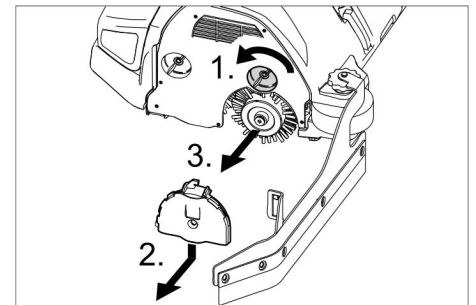
Η αποσυναρμολόγηση ακολουθεί την αντίθετη σειρά της εγκατάστασης.

Αντικατάσταση των κυλινδρικών βουρτσών

- Ανεβάστε την κεφαλή καθαρισμού.



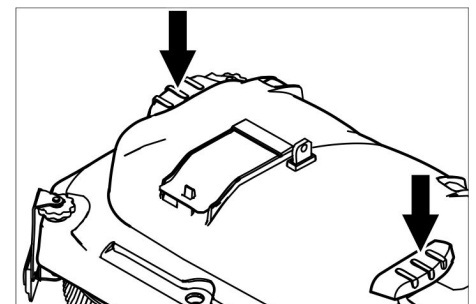
- Χαλάρωση της ασφάλισης του χείλους σφουγγίσματος.
- Περιστρέψτε το χείλος σφουγγίσματος προς τα έξω.



- Χαλάρωση της ασφάλισης του καλύμματος εδράνου.
- Πιέστε το κάλυμμα εδράνου προς τα κάτω και αποσπάστε το.
- Τραβήξτε προς τα έξω τον κύλινδρο βουρτσών.
- Τοποθετήστε έναν καινούργιο κύλινδρο βουρτσών.
- Σταθεροποιήστε και πάλι το κάλυμμα του εδράνου και το χείλος σφουγγίσματος σε αντίθετη σειρά.
- Επαναλαμβάνετε τη διαδικασία στην απέναντι πλευρά.

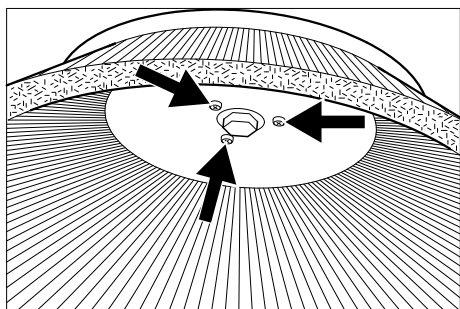
Αντικατάσταση δισκοειδών βουρτσών

- Ανεβάστε την κεφαλή καθαρισμού.



- Πιέστε το πεντάλ αλλαγής βουρτσών προς τα κάτω πέρα από την αντίσταση.
- Τραβήξτε τη βούρτσα δίσκων πλευρικά προς τα έξω κάτω από την κεφαλή καθαρισμού.
- Κρατήστε την καινούργια βούρτσα δίσκων κάτω από την κεφαλή καθαρισμού, πιέστε την προς τα επάνω και ασφαλίστε την.

Αντικατάσταση πλευρικού σαρώθρου (μόνο παραλλαγή SB)



- Ξεβιδώστε 3 κοχλίες.
- Αφαιρέστε την πλευρική βούρτσα.
- Εισάγετε την καινούρια πλευρική σκούπα.
- Σφίξτε τους 3 κοχλίες.

Αντιπαγετική προστασία

Σε περίπτωση κινδύνου από παγετό:

- Αδειάζετε το δοχείο καθαρού και ακάθαρτου νερού.
- Αποθέτετε το μηχάνημα σε χώρο που προστατεύεται από τον παγετό.

Αντιμετώπιση βλαβών

⚠ ΚΙΝΔΥΝΟΣ

Κίνδυνος τραυματισμού! Πριν από όλες τις εργασίες στη συσκευή βγάλτε το Intelligent Key και τραβήξτε το βύσμα τροφοδοσίας από το φορτιστή.

Βγάλτε το βύσμα της μπαταρίας.

- Αδειάζετε και αποσύρετε το βρόμικο νερό και το υπόλοιπο καθαρό νερό.

⚠ ΠΡΟΣΟΧΗ

Κίνδυνος τραυματισμού από την εξ αδρανείας κίνηση του στροβίλου αναρρόφησης. Ο στρόβιλος αναρρόφησης συνεχίζει να λειτουργεί μετά την απενεργοποίηση. Εκτελείτε τις εργασίες συντήρησης μόνο μετά την πλήρη απενεργοποίηση του στροβίλου αναρρόφησης.

Σε περίπτωση βλαβών, οι οποίες δεν μπορούν να αντιμετωπιστούν με τη βοήθεια αυτού του πίνακα, καλέστε την υπηρεσία τεχνικής εξυπηρέτησης πελατών.

Ένδειξη βλάβης

Εάν εμφανιστούν σφάλματα στην οθόνη, πράξτετε ακολούθως:

Ένδειξη βλάβης ως κείμενο

- Ακολουθήστε τις οδηγίες στην οθόνη.
- Επιβεβαιώστε τη βλάβη πατώντας το κουμπί πληροφοριών.

Ένδειξη βλάβης ως αριθμητικός κωδικός

- Περιστρέψτε το διακόπτη προγράμματος στη θέση "OFF".
- Περιμένετε, μέχρι να σβήσει το κείμενο στην οθόνη.
- Περιστρέψτε το διακόπτη προγράμματος στην προηγούμενη θέση. Εφόσον παρουσιαστεί πάλι το σφάλμα, προβείτε στην εκτέλεση των σχετικών μέτρων επιδιόρθωσης στην αναφερόμενη σειρά. Στην περίπτωση αυτή, ο διακόπτης με κλειδί πρέπει να ρυθμισθεί στη θέση "0" και πατηθεί το πλήκτρο διακοπής έκτακτης ανάγκης.
- Εάν δεν είναι δυνατή η αντιμετώπιση του σφάλματος, καλέστε την Υπηρεσία Τεχνικής Εξυπηρέτησης Πελατών και αναφέρατε τον αριθμό του μηνύματος σφάλματος.

Υπόδειξη:

Τα μηνύματα βλάβης που δεν συμπεριλαμβάνονται στους ακόλουθους πίνακες εμφανίζουν σφάλματα που δεν μπορούν να αντιμετωπιστούν από το χειριστή. Στην περίπτωση αυτήν απευθυνθείτε στην υπηρεσία εξυπηρέτησης πελατών.

Βλάβες με ένδειξη στην οθόνη

| Ένδειξη οθόνης | Αιτία | Αντιμετώπιση |
|--|---|---|
| Ανοιχτός διακόπτης καθίσματος! | Ο διακόπτης επαφής στο κάθισμα δεν είναι ενεργοποιημένος. | ➔ Αποφορτίστε το πεντάλ οδήγησης. Καθίστε στο κάθισμα. |
| Αφήστε το πεντάλ γκαζιού! | Κατά το άναμμα του διακόπτη με κλειδί είναι πατημένο το πεντάλ γκαζιού. | ➔ Αποφορτίστε το πεντάλ οδήγησης και επανενεργοποιήστε το. |
| Δεν υπάρχει κατεύθυνση κίνησης! | Βλάβη στο διακόπτη κατεύθυνσης κίνησης ή στη σύνδεση καλωδίου. | ➔ Καλέστε την υπηρεσία εξυπηρέτησης πελατών. |
| Εκφορτισμένη μπαταρία! | Πολύ χαμηλή τάση μπαταρίας. | ➔ Φορτίστε την μπαταρία. |
| Μη επιτρεπόμενη τάση μπαταρίας! | Η τάση της μπαταρίας βρίσκεται πάνω ή κάτω από το επιτρεπόμενο εύρος. | ➔ Καλέστε την υπηρεσία εξυπηρέτησης πελατών. |
| Βλάβη στο φορτιστή! | Σφάλμα στο φορτιστή, δεν είναι δυνατή η φόρτιση. | ➔ Ελέγξτε το φορτιστή. |
| Κενή δεξαμενή καθαρού νερού! | Η δεξαμενή καθαρού νερού είναι κενή. | ➔ Γεμίστε τη δεξαμενή καθαρού νερού. |
| Δεν επιτεύχθηκε η πίεση των βουρτσών! | Τίμπεουτ ρύθμισης πίεσης επαφής των βουρτσών. | ➔ Ελέγξτε τη φθορά της βούρτσας και αντικαταστήστε τη βούρτσα, εάν απαιτείται. ➔ Ελέγξτε τη λειτουργία της κεφαλής βουρτσών: κατεβάστε και ανεβάστε. |
| Η δεξαμενή βρώμικου νερού είναι γεμάτη! | Το δοχείο βρώμικου νερού είναι γεμάτο. | ➔ Αδειάστε το δοχείο βρώμικου νερού. |
| Βλάβη στο φρένο! | Βλάβη στο φρένο. | ➔ Μην κινήσετε πια τη συσκευή. ➔ Καλέστε την υπηρεσία εξυπηρέτησης πελατών. |
| Καυτός κινητήρας κίνησης! Περιμένετε να κρυώσει! | Ενεργοποιήθηκε ο διακόπτης προστασίας του κινητήρα | ➔ Ρυθμίστε το διακόπτη ασφαλείας στη θέση "0". ➔ Αφήστε το μηχανήμα να κρυώσει για τουλάχιστον 15 λεπτά. ➔ Καλέστε την υπηρεσία εξυπηρέτησης πελατών, εάν το πρόβλημα επανειληφθεί. |
| Βλάβη στην κόρνα! | Βλάβη στην κόρνα. | ➔ Καλέστε την υπηρεσία εξυπηρέτησης πελατών. |
| Καυτό σύστημα ελέγχου! Περιμένετε να κρυώσει! | Καυτό ηλεκτρονικό σύστημα ισχύος της μονάδας ανύψωσης (A4) | ➔ Ρυθμίστε το διακόπτη ασφαλείας στη θέση "0". ➔ Αφήστε το σύστημα ελέγχου να κρυώσει για τουλάχιστον 5 λεπτά. ➔ Εάν το δάπεδο είναι τραχύ, μειώστε αισθητά την πίεση των βουρτσών. ➔ Καλέστε την υπηρεσία εξυπηρέτησης πελατών, εάν το πρόβλημα επανειληφθεί. |
| Υπερφόρτωση των κινητήρα βούρτσας! | Ασύμμετρη επιβάρυνση των κεφαλών βουρτσών. | ➔ Ρυθμίστε το επίπεδο των βουρτσών. |

Βλάβες χωρίς ένδειξη στην οθόνη

| Βλάβη | Αντιμετώπιση |
|--|--|
| Η συσκευή δεν ξεκινά | <p>Ο διακόπτης καθίσματος δεν είναι ενεργοποιημένος, καθίστε στο κάθισμα. Το μηχάνημα λειτουργεί μόνον όταν ο χειριστής καθίσει στη θέση του οδηγού. Ρυθμίστε το διακόπτη ασφαλείας στη θέση "1".</p> <p>Ρυθμίστε το διακόπτη προγράμματος στη θέση "OFF". Περιμένετε τουλάχιστον 10 δευτερόλεπτα. Ρυθμίστε το διακόπτη επιλογής προγράμματος στην προηγούμενη λειτουργία. Εάν είναι δυνατό, οδηγείτε τη συσκευή μόνο σε επίπεδη επιφάνεια. Εάν είναι απαραίτητο, ελέγξτε το φρένο ακινητοποίησης και το ποδόφρενο.</p> <p>Πριν την ενεργοποίηση του διακόπτη ασφαλείας, πάρτε το πόδι σας από το πεντάλ γκαζιού. Αν παρόλα αυτά παρουσιαστεί σφάλμα, καλέστε την υπηρεσία εξυπηρέτησης πελατών. Ελέγξτε το συσσωρευτή και φορτίστε τον, εάν είναι απαραίτητο</p> |
| Ανεπαρκής ποσότητα νερού | <p>Ελέγξτε τη στάθμη του καθαρού νερού, συμπληρώστε εάν είναι απαραίτητο.</p> <p>Ελέγξτε τους εύκαμπτους σωλήνες για τυχόν εμπλοκές, καθαρίστε τους εάν είναι απαραίτητο.</p> <p>Κεφαλή καθαρισμού D Τραβήξτε προς τα έξω το άκρο διανομής νερού και καθαρίστε το..</p> <p>Καθαρίστε το φίλτρο φρέσκου νερού.</p> |
| Ανεπαρκής αναρροφητική ισχύς | <p>Ελέγξτε τα παρεμβύσματα μεταξύ του δοχείου βρώμικου νερού και του καλύμματος ως προς τη στεγανότητα, και, αν χρειαστεί, αλλάξτε τα.</p> <p>Ελέγξτε το προστατευτικό φίλτρο του στροβίλου για τυχόν ρύπους και καθαρίστε το, εάν είναι απαραίτητο.</p> <p>Καθαρίστε τα χείλη αναρρόφησης στη ράβδο αναρρόφησης, γυρίστε τα ή αντικαταστήστε τα εάν είναι απαραίτητο.</p> <p>Ελέγξτε εάν είναι κλειστό το καπάκι στον εύκαμπτο σωλήνα απορροής βρώμικου νερού.</p> <p>Ελέγξτε τον εύκαμπτο σωλήνα αναρρόφησης για τυχόν εμπλοκές, καθαρίστε τον εάν είναι απαραίτητο.</p> <p>Ελέγξτε τον εύκαμπτο σωλήνα αναρρόφησης για τυχόν διαρροές, αντικαταστήστε τον εάν είναι απαραίτητο.</p> <p>Ελέγξτε τη ρύθμιση της ράβδου αναρρόφησης.</p> <p>Στερεώστε το συμπληρωματικό βάρος (εξαρτήματα) στη δοκό αναρρόφησης.</p> |
| Μη ικανοποιητικό αποτέλεσμα καθαρισμού | <p>Ρυθμίστε την πίεση επαφής.</p> <p>Ρύθμιση των χειλών απόξεσης.</p> <p>Ελέγξτε τον εύκαμπτο σωλήνα αναρρόφησης για τυχόν διαρροές, αντικαταστήστε τον εάν είναι απαραίτητο.</p> |
| Οι βούρτσες δεν περιστρέφονται | <p>Μειώστε την πίεση επαφής.</p> <p>Ελέγξτε, εάν κάποιο ξένο σώμα μπλοκάρει τις βούρτσες, απομακρύνετε το εάν υπάρχει.</p> <p>Υπερφόρτωση κινητήρα, αφήστε τον να κρυώσει. Ρυθμίστε το διακόπτη προγράμματος στη θέση "OFF". Περιμένετε τουλάχιστον 10 δευτερόλεπτα. Ρυθμίστε το διακόπτη επιλογής προγράμματος στην προηγούμενη λειτουργία.</p> |
| Ελαστικός σωλήνας απορροής βρώμικου νερού βουλωμένος | <p>Ανοίξτε τη μονάδα δοσολογίας του ελαστικού σωλήνα απορροής. Τραβήξτε τον ελαστικό σωλήνα αναρρόφησης από τη ράβδο αναρρόφησης και σφραγίστε τον με το χέρι. Ρυθμίστε το διακόπτη επιλογής προγράμματος στη θέση αναρρόφησης. Τα αντικείμενα που προκαλούν την εμπλοκή αναρροφώνται από το σωλήνα αναρρόφησης προς το δοχείο βρώμικου νερού.</p> |
| Δεν λειτουργεί η δοσομέτρηση απορρυπαντικού Dose (μόνο σε έκδοση Dose) | <p>Ενημερώστε την υπηρεσία εξυπηρέτησης πελατών.</p> |

Τεχνικά χαρακτηριστικά

| B 150 | | R 75 | D 75 | R 90 | D90 |
|--|-------------------|-------------|---------|--------------|------|
| Ισχύς | | | | | |
| Ονομαστική τάση | V | 36 | | | |
| Χωρητικότητα μπαταρίας | Ah (5h) | 180/240 | | | |
| Μέση ισχύς εισόδου | W | 2300 | 2200 | 2600 | 2400 |
| Mittlere Leistungsaufnahme Adv | W | 3200 | 3100 | 3500 | 3300 |
| Ονομαστική ισχύς κινητήρα κίνησης (Adv) | W | 600 (1400) | | | |
| Ισχύς κινητήρα αναρρόφησης | W | 750 | | | |
| Ισχύς κινητήρα βουρτσών | W | 2 x 600 | 2 x 750 | 2 x 600 | |
| Αναρρόφηση | | | | | |
| Απόδοση αναρρόφησης, ποσότητα αέρα | l/s | 26 | | | |
| Απόδοση αναρρόφησης, υποπίεση | kPa | 18,0 | | | |
| Βούρτσες καθαρισμού | | | | | |
| Εύρος εργασίας | mm | 750 | | 900 | |
| Διάμετρος βούρτσας | mm | 105 | 410 | 105 | 450 |
| Ταχύτητα περιστροφής βουρτσών | 1/min | 1200 | 140 | 1200 | 140 |
| Διαστάσεις και βάρη | | | | | |
| Ταχύτητα οδήγησης, μέγ. (Adv) | km/h | 6 (10) | | | |
| Κλίση εδάφους, μέγ. (Adv) | % | 10 (15) | | | |
| Θεωρητική απόδοση σε επιφάνεια (Adv) | m ² /h | 4500 (7500) | | 5400 (10000) | |
| Όγκος δοχείου καθαρού/βρώμικου νερού | l | 150 | | | |
| Όγκος δοχείου ογκωδών ρύπων | l | 7 | - | 9 | - |
| Πίεση νερού συστήματος πλήρωσης**, Σύστημα έκπλυσης δεξαμενής βρώμικου νερού**, μέγ. | MPa (bar) | 1 (10) | | | |
| Μήκος | mm | 1690 | | | |
| Πλάτος (χωρίς ράβδο αναρρόφησης) | mm | 810 | 810 | 910 | 980 |
| Ύψος | mm | 1390 | | | |
| Επιτρεπόμενο ολικό βάρος (Adv) | kg | 820 (838) | | | |
| Βάρος μεταφοράς (Adv) | kg | 586 (604) | | | |
| Επιβάρυνση επιφάνειας (με οδηγό και γεμάτο δοχείο καθαρού νερού) | | | | | |
| Πρόσθιος τροχός | N/cm ² | 94 | | | |
| Οπίσθιος τροχός | N/cm ² | 51 | | | |
| Μετρούμενες τιμές κατά EN 60335-2-72 | | | | | |
| Συνολική τιμή κραδασμών σε βραχίονες | m/s ² | <2,5 | | | |
| Συνολική τιμή κραδασμών επιφάνειας καθίσματος | m/s ² | <2,5 | | | |
| Αβεβαιότητα K | m/s ² | 0,1 | | | |
| Επιτρεπόμενη στάθμη ηχητικής ισχύος L _{PA} | dB(A) | 67 | | | |
| Αβεβαιότητα K _{PA} | dB(A) | 2 | | | |
| Επιτρεπόμενη στάθμη ηχητικής ισχύος L _{WA} + Αβεβαιότητα K _{WA} | dB(A) | 85 | | | |
| Ενσωματωμένος φορτιστής (προαιρετικό) | | | | | |
| Ονομαστική τάση | V | 230 | | | |
| Συχνότητα | Hz | 50/60 | | | |
| Ονομαστική ένταση ρεύματος | A | 8 | | | |

** προαιρετικό

Εξαρτήματα και ανταλλακτικά

- Επιτρέπεται να χρησιμοποιούνται μόνο εξαρτήματα και ανταλλακτικά, τα οποία έχουν την έγκριση του κατασκευαστή. Τα γνήσια αξεσουάρ και ανταλλακτικά παρέχουν την εγγύηση της ασφαλούς και άσπογης λειτουργίας της μηχανής.
- Μία επιλογή των ανταλλακτικών που χρειάζονται συχνότερα θα βρείτε στο τέλος των οδηγιών χρήσης.
- Περισσότερες πληροφορίες σχετικά με τα ανταλλακτικά μπορείτε να λάβετε στη διεύθυνση www.kaercher.com, τομέας Εξυπηρέτησης.

Εγγύηση

Σε κάθε χώρα ισχύουν οι όροι εγγύησης που εκδόθηκαν από την αρμόδια εταιρία μας προώθησης πωλήσεων. Αναλαμβάνουμε τη δωρεάν αποκατάσταση οποιασδήποτε βλάβης στη συσκευή σας, εφόσον οφείλεται σε αστοχία υλικού ή κατασκευαστικό σφάλμα, εντός της προθεσμίας που ορίζεται στην εγγύηση. Σε περίπτωση που επιθυμείτε να κάνετε χρήση της εγγύησης, παρακαλούμε απευθυνθείτε με την απόδειξη αγοράς στο κατάστημα από το οποίο προμηθευτήκατε τη συσκευή ή στην πλησιέστερη εξουσιοδοτημένη υπηρεσία τεχνικής εξυπηρέτησης πελατών μας.

Δήλωση Συμμόρφωσης των Ε.Κ.

Δια της παρούσης δηλώνουμε ότι το μηχάνημα που χαρακτηρίζεται παρακάτω, με βάση τη σχεδίαση και την κατασκευή του, υπό τη μορφή που διατίθεται στην αγορά, πληροί στις σχετικές βασικές απαιτήσεις ασφαλείας και υγιεινής των οδηγιών της ΕΚ. Η παρούσα δήλωση παύει να ισχύει σε περίπτωση τροποποιήσεων του μηχανήματος χωρίς προηγούμενη συνεννόηση μαζί μας.

Προϊόν: Συσκευή καθαρισμού δαπέδων με κάθισμα
Τύπος: 1.246-xxx

Σχετικές οδηγίες των Ε.Κ.
2006/42/ΕΚ (+2009/127/ΕΚ)
2004/108/ΕΚ

Εφαρμοσθέντα εναρμονισμένα πρότυπα


EN 55012: 2007 + A1: 2009
EN 55014-1:2006 + A2:2011
EN 55014-2: 1997 + A2: 2008
EN 60335-1
EN 60335-2-29
EN 60335-2-72
EN 61000-3-2:2010
EN 61000-3-3: 2013
EN 61000-6-2: 2005
EN 62233: 2008

Εφαρμοσθέντα εθνικά πρότυπα

-

Οι υπογράφωντες ενεργούν κατ' εντολή του και με εξουσιοδότηση της διεύθυνσης της επιχείρησης.


H. Jenner
CEO


S. Reiser
Head of Approbation

Υπεύθυνος τεκμηρίωσης:
S. Reiser

Alfred Karcher GmbH & Co. KG
Alfred-Karcher-Str. 28 - 40
71364 Winnenden (Germany)
Τηλ.: +49 7195 14-0
Φαξ: +49 7195 14-2212

Winnenden, 2014/09/01



Cihazın ilk kullanımından önce bu orijinal kullanma kılavuzunu okuyun, bu kılavuza göre davranın ve daha sonra kullanım veya cihazın sonraki sahiplerine vermek için bu kılavuzu saklayın.

İçindekiler

| | | | |
|-------------------------------------|----|----|----|
| Güvenlik uyarıları | TR | .. | 1 |
| Fonksiyon | TR | .. | 1 |
| Kurallara uygun kullanım | TR | .. | 1 |
| Çevre koruma | TR | .. | 1 |
| Kumanda elemanları | TR | .. | 2 |
| Cihazı çalıştırmaya başlamadan önce | TR | .. | 3 |
| Çalıştırma | TR | .. | 5 |
| Gri Akıllı Anahtar | TR | .. | 7 |
| Taşıma | TR | .. | 7 |
| Depolama | TR | .. | 8 |
| Koruma ve Bakım | TR | .. | 8 |
| Arızalarda yardım | TR | .. | 10 |
| Teknik Bilgiler | TR | .. | 13 |
| Aksesuarlar ve yedek parçalar | TR | .. | 14 |
| Garanti | TR | .. | 14 |
| AB uygunluk bildirisi | TR | .. | 14 |

Güvenlik uyarıları

Cihazı kullanmaya başlamadan önce, bu kullanım kılavuzu ve ekteki 5.956.251 numaralı fırçalı temizlik ve püskürtmeli çıkartma cihazlarının güvenlik uyarıları broşürünü okuyun.

Cihaz, "Teknik Bilgiler" bölümünde belirtilen maksimum eğimli yüzeylerde çalıştırma için onaylanmıştır.

Güvenlik tertibatları

Güvenlik düzenekleri kullanıcının korunmasını sağladığından, devre dışı bırakılmamalıdır ve düzgün çalıştıklarından emin olunmalıdır.

Emniyet şalteri

Tüm fonksiyonları hemen devre dışı bırakmak için: Emniyet şalterini "0" konumuna getirin.

- Emniyet şalterinin kapatılması durumunda cihaz sert bir şekilde frenlenir.
- Acil kapama, tüm cihaz fonksiyonlarına etki eder.

Koltuk şalteri

Kullanıcının çalışma ya da sürüş sırasında koltuğundan çıkması durumunda, sürüş motorunu kısa bir gecikmeyle kapatır.

Cihazdaki semboller

| | |
|--|--|
| | TEDBİR Sıkışma nedeniyle yaralanma tehlikesi. Pis su deposunu aşağı çevirirken ellerinizi bu bölgeden uzak tutun. |
| | TEHLİKE Yüksek hız nedeniyle artan kaza riski. Eğimlerde aracı yavaş sürün. |

Tehlike kademeleri

TEHLİKE

Ağır bedensel yaralanmalar ya da ölüme neden olan direkt bir tehlike için.

UYARI

Ağır bedensel yaralanmalar ya da ölüme neden olabilecek olası tehlikeli bir durum için.

TEDBİR

Hafif yaralanmalara neden olabilecek olası tehlikeli bir duruma yönelik uyarı.

DIKKAT

Maddi hasarlara neden olabilecek olası tehlikeli bir duruma yönelik uyarı.

Fonksiyon

Bu aşındırıcı süpürge, düz zeminlerin sulu temizliği ya da parlatılması için kullanılır. Cihaz; su miktarı, fırçaların baskı basıncı, temizlik maddesi miktarı ve sürüş hızının ayarlanması ile ilgili temizleme görevine kolayca adapte edilebilir.

Kurallara uygun kullanım

Bu cihazı sadece bu kullanım kılavuzundaki bilgilere uygun olarak kullanın.

- Cihaz, sadece rutubete ve parlatma işlemlerine karşı duyarlı olmayan kaygan zeminlerin temizlenmesi için kullanılmalıdır.
- Bu cihaz iç mekanlarda kullanım için üretilmiştir.
- Kullanım sıcaklığı aralığı +5V ve +40C arasındadır.
- Cihaz, donmuş zeminlerin (Örn; soğuk hava depoları) temizlenmesi için uygun değildir.
- Cihaz, maksimum 1 cm'lik su yüksekliği için uygundur. Maksimum su yüksekliğine ulaşma tehlikesi olan bir bölgeye girmeyin.
- Cihaz, sadece orijinal aksesuarı ve yedek parçalarıyla donatılabilir.
- Cihaz, halka açık trafik yollarının temizlenmesi için üretilmemiştir.
- Cihaz, basınca karşı duyarlı zeminlerde kullanılmamalıdır. Zeminin izin verilen yüzey yükü göz önüne alınmalıdır. Cihaz nedeniyle oluşan yüzey yükü teknik bilgilerde belirtilmiştir.
- Cihaz, patlama tehlikesi bulunan ortamlarda kullanım için uygun değildir.
- Bu cihaz ile yanıcı gazlar, inceltilmemiş asitler ya da çözücü maddeler alınmalıdır.

Bu maddeler arasında, emilen hava ile santrifüj oluşumu sırasında patlayıcı gazlar oluşturabilen benzin, tiner ve sıcak yağ bulunmaktadır. Cihazda kullanılan malzemelere yapışacakları için aseton, inceltilmemiş asitler ve çözücü maddelere kullanmayın.

Çevre koruma



Ambalaj malzemeleri geri dönüştürülebilir. Ambalaj malzemelerini evinizin çöpüne atmak yerine lütfen tekrar kullanılabilirler yerlere gönderin.

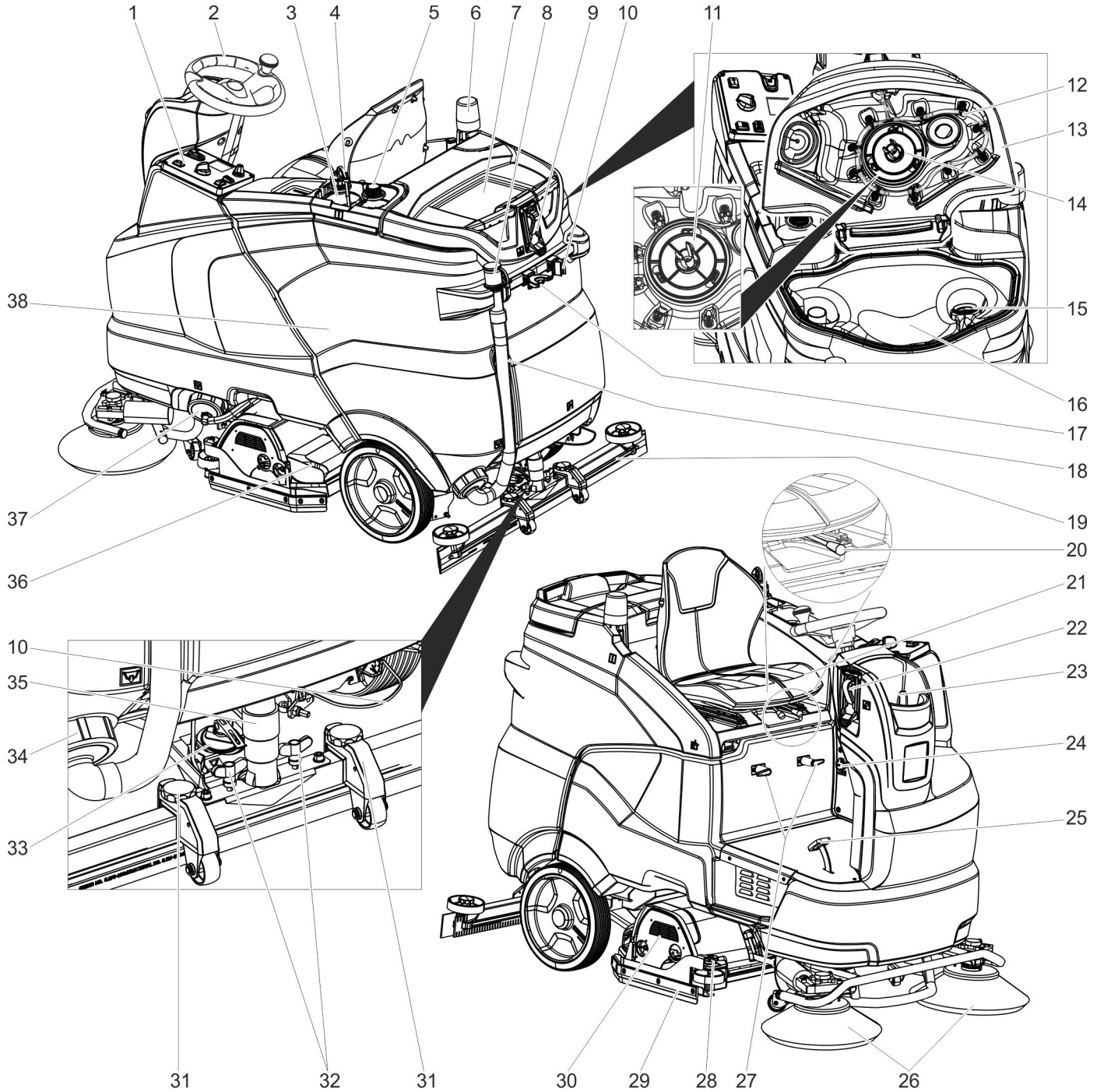


Eski cihazlarda, yeniden değerlendirme işlemine tabi tutulması gereken değerli geri dönüşüm malzemeleri bulunmaktadır. Aküler, yağ ve benzeri maddeler doğaya ulaşmamalıdır. Bu nedenle eski cihazları lütfen öngörülen toplama sistemleri aracılığıyla imha edin.

İçindekiler hakkında uyarılar (REACH)
İçindekiler hakkında ayrıntılı bilgileri bulabileceğiniz adres:

www.kaercher.com/REACH

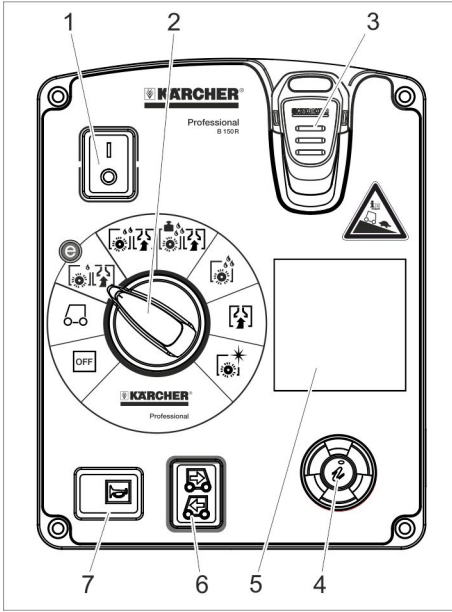
Kumanda elemanları



- | | | |
|---|--|--|
| 1 Kumanda alanı | 16 Pis su deposu | 33 Emme kolunu eğmek için döner tutamak |
| 2 Direksiyon simidi | 17 Alet tutucusu ** | 34 Kapak, pis su tankı |
| 3 Temizlik maddesi şişesi (sadece tüp varyantı) | 18 Pis su tahliye hortumu | 35 Emme hortumu |
| 4 Temizlik maddesi emme hortumu (sadece tüp varyantı) | 19 Emme kolu * | 36 Kaba kir haznesi (sadece R temizleme kafasında) * |
| 5 İkinci temizlik maddesi şişesi için bölme | 20 Koltuk ayarlama kolu | 37 Temiz su filtresiyle birlikte temiz su deposunun kapağı |
| 6 Uyarı lambası ** | 21 Koltuk (koltuk şalteri) | 38 Akü ** |
| 7 "Homebase Box" temizlik setini yerleştirme yüzeyi | 22 Doldurma sistemi ** | |
| 8 Pis su dozaj tertibatı | 23 Temiz su deposunun kapağı | |
| 9 Pis su deposu yıkama sisteminin su bağlantısı ** | 24 Şarj kablosu için soğuk cihaz soketi (Sadece şarj cihazı takılmış olan modellerde). | |
| 10 Paspas tutucusu ** | 25 Gaz pedali | |
| 11 Türbin koruma süzgeci (şamandıranın altında) | 26 Yan fırça (sadece SB varyantı) | |
| 12 Pis su deposu yıkama sistemi ** | 27 Kablo kancası | |
| 13 Pis su deposunun kapağı | 28 Sıyırıcı dudak ayar çarkı | |
| 14 Şamandıra | 29 Sıyırıcı dudak | |
| 15 Toz süzgeci | 30 Temizleme kafası * | |
| | 31 Süpürme kolunun yükseklik ayarı | |
| | 32 Emme kolunu sabitlemek için kanatlı somunlar | |

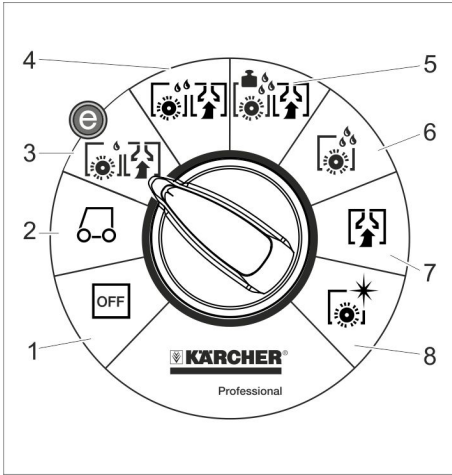
* Teslimat kapsamında bulunmamaktadır
** Opsiyon

Kumanda paneli



- 1 Emniyet şalteri
- 2 Program anahtarı
- 3 Akıllı Anahtar
- 4 Bilgi düğmesi
- 5 Ekran
- 6 Sürüş yönü anahtarı
- 7 Korna

Program anahtarı



- 1 **OFF**
Cihaz kapalı.
- 2 **Taşıma sürüşü**
Kullanım yerine sürün.
- 3 **Eco programı**
Zemini sulu şekilde temizleme (düşük fırça devriyle) ve pis suyu emdirme (düşük emme gücüyle).
- 4 **Fırçalayarak emme**
Zeminin ıslak şekilde temizlenmesi ve pis suyun emilmesi.
- 5 **Program programı**
Zeminin ıslak şekilde (artan fırça baskı basıncıyla) temizlenmesi ve pis suyun emilmesi.
- 6 **Temizleme**
Zeminin ıslak şekilde temizlenmesi ve temizlik maddesinin etki etmesinin sağlanması.
- 7 **Emdirme**
Pis suyu emin.

8 Parlatma

Zeminin sıvı kullanmadan parlatılması.

Cihazdaki semboller

| | |
|--|--|
| | Pis su deposunu yukarı çevirme kolu |
| | Bağlama noktası |
| | Paspas tutucusu ** |
| | Doldurma sistemi su bağlantısı ** |
| | Pis su deposu yıkama sisteminin su bağlantısı ** |
| | Temiz su deposunun tahliye deliği |
| | Pis su deposunun tahliye deliği |

** Opsiyon

Cihazı çalıştırmaya başlamadan önce

Aküler

| | |
|--|--|
| | Akü, kullanım kılavuzu ve araç kullanım kılavuzundaki uyarılara dikkat edin. |
| | Koruyucu gözlük kullanın |
| | Çocukları asit ve akülerden uzak tutun. |
| | Patlama tehlikesi |
| | Ateş, kıvılcım, açık ışık ve sigara içmek yasaktır. |
| | Yaralanma tehlikesi |
| | İlk yardım |
| | Uyarı notu |
| | İmha edilmesi |
| | Aküyü çöp bidonuna atmayın. |

⚠ TEHLİKE

Patlama tehlikesi!

Her hangi bir alet ya da benzeri cisimleri akünün üzerine koymayın. Kısa devre ve patlama tehlikesi.
Yaralanma tehlikesi. Yaraları kesinlikle kurşunla temas ettirmeyin. Akülerdeki çalışmalardan sonra ellerinizi yıkayın.

Tavsiye edilen aküler

| | Sipariş No. | Hacim [m ³] | Hava akımı [m ³ /saat]** |
|---|-------------|-------------------------|-------------------------------------|
| Akü seti 240Ah, tekne, bakım gerektirmez | 4.035-987.7 | 27 | 10,8 |
| Akü seti 180Ah, tekne, bakım gerektirmez | 4.035-988.7 | 20,25 | 8,1 |
| Akü seti 240Ah, 6 blok, bakım gerektirmez | 4.654-306.7 | 6,975 | 2,79 |
| Akü seti 180Ah, 6 blok, bakım gerektirmez | 4.654-307.7 | 5,175 | 2,07 |

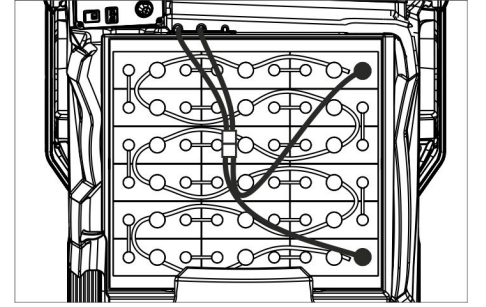
* Akü şarj bölümünün asgari hacmi

** Akü şarj bölümü ve çevre arasındaki asgari hava akımı

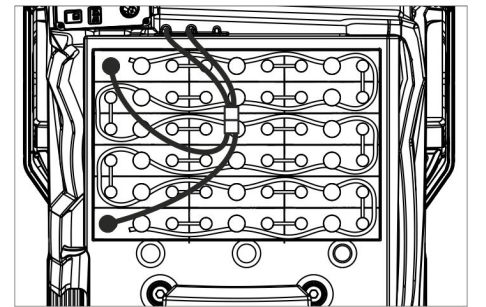
Akülerin yerleştirilmesi ve bağlanması

"Pack" varyantında, aküler daha önceden takılmıştır.

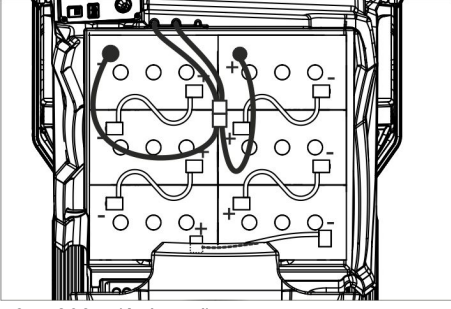
- Emniyet şalterini "0" konumuna getirin.
- Pis su deposunu geriye doğru çevirin.



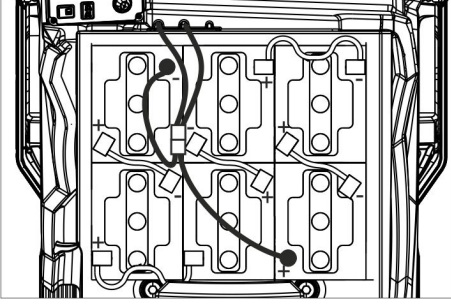
4.035-987.7



4.035-988.7



4.654-306.7 (A düzeni)



4.654-307.7 (B düzeni)

DIKKAT

Hasar görme tehlikesi. Kutupların doğru olmasına dikkat edin.

- Kutupları birlikte teslim edilen bağlantı kablosuyla bağlayın.
- Birlikte teslim edilen bağlantı kablosunu henüz boş olan (+) ve (-) akü kutuplarına bağlayın.
- Akü soketini takın.
- Akü tipini ayarlayın (bkz. "Gri Akıllı Anahtar" bölümü).

DIKKAT

Boşalma nedeniyle hasar tehlikesi. Cihazı devreye sokmadan önce aküleri şarj edin.

Akülerin şarj edilmesi

Not:

Cihaz, boşalmaya karşı bir koruma sistemine sahiptir; yani izin verilen minimum kapasiteye ulaşılması durumunda cihaz sürülmeye devam edilebilir. Ekranda, "Akü zayıf - Temizlik mümkün değil" ve "Akü boş - Lütfen şarj edin" göstergesi görülür.

- Cihazı doğrudan şarj istasyonuna götürün, bu sırada eğimlerden kaçının.

Not:

Başka akülerin (Örn; diğer üreticiler) kullanılması durumunda, ilgili aküye ait boşalmaya karşı koruma sistemi Kärcher müşteri hizmetleri tarafından yeniden ayarlanmalıdır.

⚠ TEHLİKE

Elektrik çarpma tehlikesi. Akım iletme hatları ve sigortaya dikkat edin – Bkz. "Şarj cihazı". Şarj cihazını sadece yeterli havalandırma bulunan kuru bölümlerde kullanın!

Not:

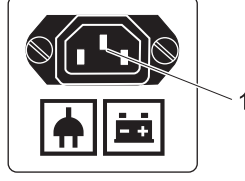
Şarj süresi ortalama 10-12 saattir. Tavsiye edilen şarj cihazları (kullanılan akülere uygun) elektronik ayarlıdır ve şarj işlemi otomatik olarak tamamlar.

⚠ TEHLİKE

Patlama tehlikesi. Akünün şarj edilmesi için cihazın bulunduğu oda, akü tipine bağlı bir asgari hacim ve asgari hava akımlı bir hava değişimine sahip olmalıdır (bkz "Önerilen aküler").

Patlama tehlikesi Sulu akülerin şarj edilmesine sadece pis su tankı yukarı çevrilmiş durumda izin verilmiştir.

Şarj cihazı takılmamış model



- 1 Şarj kablosu için soğuk cihaz soketi

- Elektrik kablosunu cihazdaki soğuk cihaz soketine bağlayın.
 - Elektrik kablosunu elektrik şebekesine bağlayın.
- Ekranda bir akü sembolü ve akülerin şarj seviyesi gösterilir. Ekran aydınlatması söner.

Not:

Şarj işlemi sırasında temizleme ve hareket fonksiyonları bloke edilmiştir.

Akü tamamen şarj edilmişse, ekranda "Şarj tamamlandı" yazısı görülür.

- Şarj işleminden sonra elektrik fişini prizden çekin ve kabloyu cihazdan çıkartın.
- Elektrik kablosunu kablo kancasına sarın.

Şarj cihazı takılmamış model

- Pis su deposunu boşaltın.
- Emniyet şalterini "0" konumuna getirin.
- Pis su deposunu geriye doğru çevirin.
- Akü soketini ayırın ve şarj cihazının şarj kablosunu bağlayın.
- Şarj cihazının elektrik fişini takın.
- Şarj cihazının ayrı kullanım kılavuzundaki bilgilere göre şarj işlemi yapın.

Bakım uygulanmayan aküler (sulu aküler)

- Şarj işleminin bitmesinden bir saat önce saf su ekleyin, asit seviyesinin doğru olmasına dikkat edin. Akü gerekli şekilde işaretlenmiştir. Şarj işleminin sonunda tüm hücrelerde gaz oluşmalıdır.

⚠ TEHLİKE

Yaralanma tehlikesi. Akü boşalmışken su eklenmesi asit çıkışına neden olabilir! Akü asidiyle çalışırken, yaralanmaları be giysilerinizin zarar görmesini önlemek koruyucu gözlük kullanın ve talimatlara uyun. Cilde veya giysilere sıçrayan asidi hemen bol suyla yıkayın.

DIKKAT

Akülere su eklemek için sadece saf su ya da tuzdan arındırılmış su (EN 50272-T3) kullanın.

Yabancı katkılar (düzeltme malzemeleri) kullanmayın, aksi takdirde her türlü garanti geçerliliğini kaybeder.

Maksimum akü ölçüleri

| Düzen | A | B |
|-----------|--------|--------|
| Uzunluk | 244 mm | 312 mm |
| Genişlik | 190 mm | 182 mm |
| Yükseklik | 275 mm | 365mm |

İlk şarj bilgileri

Not:

İlk şarj işlemi sırasında, kumanda hangi akü tipinin takılmış olduğunu algılayamaz. Bu durumda akü göstergesi hâlâ doğru çalışmaz.

Akü göstergesindeki çubuğun sağındaki bir "V", ilk şarjın henüz tamamlanmadığını gösterir.

- Ekranda maksimum şarj durumu gösterilene kadar aküleri şarj edin.
- Akülerin ilk kez şarj edilmesinden sonra, boşalma koruması fırça motorunu ve türbini kapatana kadar cihazı kullanın.
- Daha sonra aküleri hatasız ve tam olarak şarj edin.

İlk şarjdan sonra, akü göstergesinin yanındaki "V" sembolü kaybolur.

Akü göstergesi şimdi doğru çalışır.

Not:

Akü menüsünde bir akü tipi seçilirse, yukarıda açıklanan işlem tekrar uygulanmalıdır. Daha önce ayarlanan akü tipi tekrar seçilirse de bu kural geçerlidir.

Akü göstergesi

Akülerin şarj durumu kumanda panosundaki ekranda gösterilir:

- Çubuk gösterge, akünün şarj durumunu gösterir.
- Son 30 dakika içinde, dakika cinsinden kalan çalışma süresi gösterilir.

Akülerin sökülmesi

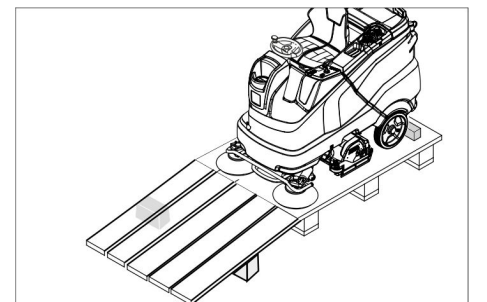
- Emniyet şalterini "0" konumuna getirin.
- Pis su deposunu geriye doğru çevirin.
- Kabloyu akünün eksi kutbundan sökün.
- Kalan kabloları akülerden sökün.
- Aküleri dışarı alın.
- Kullanılmış aküleri geçerli düzenlemelere göre tasfiye edin.

İndirme

Not:

Tüm fonksiyonları anında devre dışı bırakmak için emniyet şalterini "0" konumuna getirin.

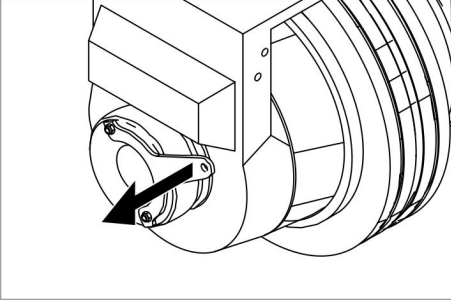
- Paleta ait dört zemin tablası civatalarla sabitlenmiştir. Bu tahtaları sökün.



- Tahtaları paletin kenarına koyun. Tahtaları, cihazın tekerleklerinin önünde

olacak şekilde hizalayın. Tahtaları civatlarla sabitleyin.

- Ambalajda bulunan kirişleri, destekleme amacıyla rampanın altına itin.
- Ahşap çitaları tekerleklerde çıkartın.



- Frenin kolunu çekin ve kol çekilmiş durumdayken cihazı rampadan aşağı itin.

veya

- Akıllı Anahtarı takın.
- Emniyet şalterini "1" konumuna getirin.
- Program düğmesini taşıma sürüşü konumuna getirin.
- Sürüş yönü şalterini "ileri" konumuna getirin.
- Gaz pedalına basın.
- Cihazı paletten aşağı doğru hareket ettirin.
- Emniyet şalterini "0" konumuna getirin.

Temizleme kafasının takılması

Temizleme kafasının takılması, "Bakım çalışmaları" bölümünde açıklanmıştır.

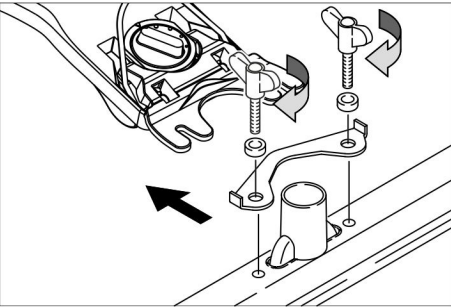
Not:

Bazı modellerde temizleme kafası daha önceden takılmıştır.

Fırçaların takılması

Fırçaların takılması, "Bakım çalışmaları" bölümünde açıklanmıştır.

Emme kolunun takılması



- Emme kolunu, kalıp sac süspansiyonun üzerinde duracak şekilde emme kolu süspansiyonuna yerleştirin.
- Kanatlı somunları sıkın.
- Emme hortumunu takın.

Çalıştırma

⚠ TEHLİKE

Yaralanma tehlikesi. Aşağı düşen nesnelere kullanıcı personele çarpma ihtimali olan bölgelerde, aşağı düşen nesnelere karşı koruyucu tavan olmadan cihazı çalıştırmayın.

Not:

Tüm fonksiyonları anında devre dışı bırakmak için emniyet şalterini "0" konumuna getirin.

Sürücü koltuğunun ayarlanması

- Koltuk ayar koluna basın ve koltuğu istediğiniz konuma kaydırın.
- Koltuk ayarlama kolunu bırakın ve koltuğu kilitleyin.

Cihazı açın

- Koltuk pozisyonunu sabitleyin.
- Akıllı Anahtarı takın.
- Emniyet şalterini "1" konumuna getirin.
- Program anahtarını istediğiniz fonksiyona getirin.
- İlgili gösterege ekrana gelirse, bakım çalışmasını yapın.

| Ekran | Çalışma |
|----------------------|--|
| Bakım Emme kolu | Emme kolunu temizleyin. |
| Bakım Taze su Filtre | Temiz su filtresini temizleyin. |
| Bakım Emme dudağı | Emme dudağında aşınma ve ayar kontrolü yapın. |
| Bakım Türbin süzgeci | Türbin koruma süzgecini temizleyin. |
| Bakım Fırça kafası | Fırçaya aşınma kontrolü yapın ve fırçaları temizleyin. |

- Bilgi düğmesine basın.
- Sayacı ilgili bakım için sıfırlayın (bkz. Koruma ve bakım/Sayacın sıfırlanması").

Not:

Sayaç sıfırlanmazsa, cihaz her açıldığında bakım göstergesi tekrar ekrana gelir.

El freninin kontrol edilmesi

⚠ TEHLİKE

Kaza tehlikesi. Her çalışmadan önce, el freninin çalışıp çalışmadığı düz bir zeminde kontrol edilmelidir.

- Cihazı açın.
- Sürüş yönü şalterini "ileri" konumuna getirin.
- Program düğmesini taşıma sürüşü konumuna getirin.
- Gaz pedalına hafifçe basın.
- Frenin kilitleri duyulur şekilde açılmalıdır. Cihaz düz zeminde yavaşça hareket etmelidir. Pedal bırakılırsa fren duyulur şekilde devreye girer. Yukarıdaki durumun oluşmaması durumunda cihaz devre dışı bırakılmalı ve müşteri hizmetleri aranmalıdır.

Sürüş

⚠ TEHLİKE

Kaza tehlikesi. Cihazın frenleme etkisi göstermemesi durumunda aşağıdaki yöntemi izleyin:

- Cihazın % 2'den daha fazla eğimli bir rampada gaz pedalı bırakılırken durması durumunda, emniyet şalteri, güvenlik nedenleriyle sadece cihazın her işletmeye alınmasından önce el frenine kurallara uygun çalışma kontrolü yapılmışsa "0" konumuna getirilmelidir.
- Hareketsiz konuma geldikten sonra (düz bir yüzeyde) cihaz devre dışı bırakılmalı ve müşteri hizmetleri aranmalıdır!

- Ek olarak frenlerin bakım uyarılarına da dikkat edilmelidir.

⚠ TEHLİKE

Çok büyük eğimlerde devrilme tehlikesi.

- Aracı sürüş yönünde sadece maksimum % 10'a (Adv %15) kadar eğimlerde sürün.

Eğimler ve rampalarda aracı sadece boylamasına yönde sürün, döndürmeyin.

Virajlardan hızlı geçerken devrilme tehlikesi.

Islak zeminde savrulma tehlikesi.

- Virajlarda yavaş sürün.

Stabil olmayan zeminlerde devrilme tehlikesi.

- Cihazı sadece sabitlenmiş zeminlerde hareket ettirin.

Çok büyük yan eğimde devrilme tehlikesi.

Sürüş

- Koltuk pozisyonunu sabitleyin.
- Akıllı Anahtarı takın.
- Emniyet şalterini "1" konumuna getirin.
- Program düğmesini taşıma sürüşü konumuna getirin.
- Kumanda panelindeki sürüş yönü şalteriyle sürüş yönünü ayarlayın.
- Gaz pedalına basarak sürüş hızını belirleyin.
- Cihazın durdurulması: Gaz pedalını bırakın.

Not:

Sürüş yönü, sürüş sırasında da değiştirilebilir. Birkaç kez ileri ve geri hareket ederek kör noktalarda bu şekilde parlatılabilir.

Aşırı yüklenme

Aşırı yüklenme durumunda, sürüş motoru belirli bir süre sonra kapatılır. Ekranda bir arıza mesajı görülür. Kumandanın aşırı ısınması durumunda, etkilenen ünite devre dışı bırakılır.

- Cihazı en az 15 dakika boyunca soğutun.
- Program düğmesini "OFF" konumuna getirin, kısa süre bekleyin ve istediğiniz programa getirin.

İşletme malzemelerinin doldurulması

Temizlik maddesi

DIKKAT

Hasar görme tehlikesi. Sadece tavsiye edilen temizlik maddelerini kullanın. Diğer temizlik maddeleri için, işletmeci, işletme güvenliği ve kaza tehlikesi açısından artan riski üstlenir.

Sadece çözücü maddeler, tuz asidi ve hidroflüorik asit içermeyen temizlik maddeleri kullanın.

Temizlik maddelerinin üzerindeki güvenlik uyarılarına dikkat edin.

Not:

Aşırı köpüklenen temizlik maddeleri kullanmayın.

| Kullanım | Temizlik maddesi |
|---|------------------|
| Suya dayanıklı zeminlerdeki genel temizlik | RM 746 RM 780 |
| Parlak üst yüzeylerdeki (Örn; granit) genel temizlik | RM 755 es |
| Sanayi işletmelerindeki zeminlerde genel ve ana temizlik | RM 69 ASF |
| Küçük fayanslı zeminlerde genel ve ana temizlik | RM 753 |
| Sağlık sektöründe genel fayans temizliği | RM 751 |
| Sağlık sektöründe temizlik ve dezenfeksiyon | RM 732 |
| Alkaliye karşı dayanıklı her türlü zeminde (Örn; PVC) katman ayırma | RM 752 |
| Muşambalı zeminlerde katman ayırma | RM 754 |

Temiz su

- Temiz su deposunun kapağını açın.
- Deponun alt kenarının 15 mm altına kadar temiz su (maksimum 60 °C) doldurun.
- Temizlik maddesini doldurun.

Not:

Temizlik maddesi deposuna ilk önce temizlik maddesi daha sonra su doldurulması köpük oluşumuna neden olabilir.

- Temiz su deposunun kapağını kapatın.

Not:

İşletime almadan önce temiz su deposunu tamamen doldurun

Doldurma sistemi (opsiyon)

- Su hortumunu doldurma sisteminin bağlantı ağzına bağlayın.
- Su beslemesini açın. Maksimum dolum seviyesine ulaşıncaya, takılmış olan şamandıra valfi su beslemesini keser.
- Su beslemesini kapatın.
- Su hortumunu çıkartın.

Dozaj tertibatı (sadece tüp varyantı)

Temizleme kafasına giden temiz sudaki temizlik maddesinin dozajı bir dozaj tertibatı ile ayarlanır.

- Temizlik maddeli şişeyi cihaza koyun.
- Tüpün kapağını çıkartın.

- Dozaj tertibatının emme hortumunu tüpe sokun.

Not:

Dozaj tertibatı ile maksimum % 3 oranında temizlik maddesi dozajı verilebilir. Daha yüksek bir dozajda, temizlik maddesi temiz su deposuna verilmelidir.

DIKKAT

Temizlik maddesinin tüp varyantındaki temiz su deposuna katılması sırasında kuruyan temizlik maddesi nedeniyle tıkanma tehlikesi. Dozaj tertibatının akış metresi kuruyan temizlik maddesi nedeniyle yapışabilir ve dozaj tertibatının çalışmasını önleyebilir. Temiz su deposu ve cihazı daha sonra temiz suyla yıkayın. Yıkamak için, program seçme anahtarından su püskürtmeli temizlik programını ayarlayın. Su miktarını en yüksek değere ayarlayın, temizlik maddesi dozajını %0'a ayarlayın.

Not:

Cihaz, ekranda bir temiz su seviye göstergesine sahiptir. Temiz su deposu boşken, temizlik maddesinin dozaj işlemi durdurulur. Temizleme kafası, sıvı beslemesi olmadan çalışmaya devam eder.

Parametrelerin ayarlanması

Sarı Akıllı Anahtarlar

Cihazda, çeşitli temizlik programları için parametreler önceden ayarlanmıştır.

Sarı Akıllı Anahtarın yetkilendirilmesine bağlı olarak münferit parametreler değiştirilebilir.

Parametrelerdeki değişiklik, sadece program seçme anahtarıyla başka bir temizlik programı seçilene kadar etkindir. Parametrelerin sürekli olarak değiştirilmesi gerekirse, ayarlama için gri Akıllı Anahtar kullanılmalıdır. Ayarlama işlemi, "Gri Akıllı Anahtar" alt bölümünde açıklanmıştır.

Not:

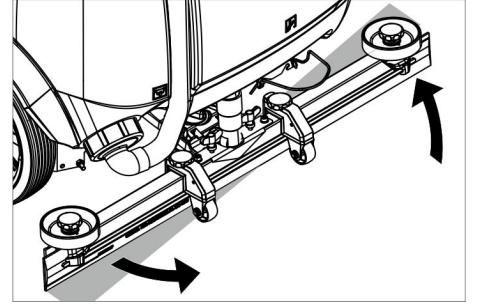
Parametre ayarlama için kullanılan ekran metinlerinin neredeyse tümü kendinden açıklamalıdır. Tek istisna, FACT parametresidir:

- Fine Clean: İnce taşlar üzerindeki gri toz bulutunun temizlenmesi için düşük fırça devri.
- Whisper Clean: Azaltılmış ses seviyesiyle alt zemin temizliği için orta fırça devri.
- Power Clean: Parlatma, kristalize etme ve süpürme için yüksek fırça devri.
- Program seçim anahtarını istediğiniz temizleme programına getirin.
- İsteddiğiniz parametre gösterilene kadar Bilgi butonuna basın.
- Bilgi düğmesine basın – ayarlanan değer yanıp söner.
- Bilgi butonunu döndürerek istediğiniz değeri ayarlayın.
- Değiştirilen ayarı bilgi düğmesine basarak onaylayın ya da ayarlanan değer 10 saniye sonra otomatik olarak kaydedilene kadar bekleyin.

Emme kolunun ayarlanması

Eğik konum

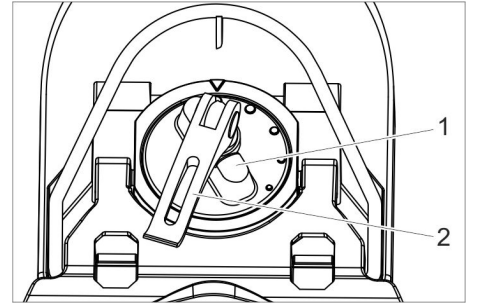
Fayanslı kaplamalarda emici sonuçlarının iyileştirilmesi için, emme kolu maksimum 5° eğik konuma getirilebilir.



- Kanatlı somunları gevşetin.
- Emme kolunu döndürün.
- Kanatlı somunları sıkın.

Eğim

Emici sonucunun yetersiz olması durumunda, düz emme kolunun eğimi değiştirilebilir.



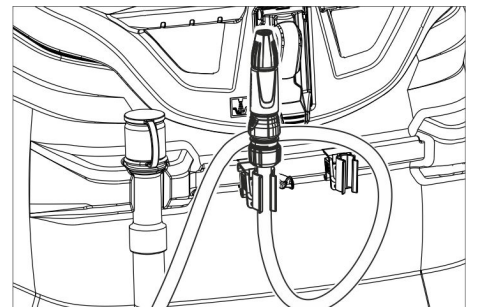
- 1 Döner kol
- 2 Gergi kolu

- Gergi kolunu kaldırın.
- Emme kolunu eğmek için döner tutamağın ayarını değiştirin.
- Gergi kolunu aşağı bastırın.

Sıyırıcı dudakların ayarlanması

- Ayar çarkını döndürerek sıyırıcı dudak zemine değecek şekilde sıyırıcı dudağı ayarlayın.
- Ayar çarkını ilave 1 tur aşağı doğru döndürün.

Püskürtme memesi (Opsiyon)



Püskürtme memesiyle birlikte hortum, cihazın arka tarafına takılmıştır. Bu parça, kirlenmiş yakanarak temizlenmesi ve pis su deposunun manuel temizliği için kullanılır.

- Program düğmesini "Taşıma sürüşü" konumuna getirin.
- Bilgi düğmesine basın.
- Ekranda "Depo yıkama" görüldükçe kadar bilgi düğmesini döndürün.

- Bilgi düğmesine basın.
- "ON" gösterilene kadar Bilgi düğmesini döndürün.
- Bilgi düğmesine basın.
Su pompası, püskürtme memesinden temiz su sevk eder.

Pis su deposunun boşaltılması

Not:

Pis su deposunun taşması. Pis su deposu dolmuşken, emme türbini kapanır ve "Pis su deposu dolu" ekranı görülür.

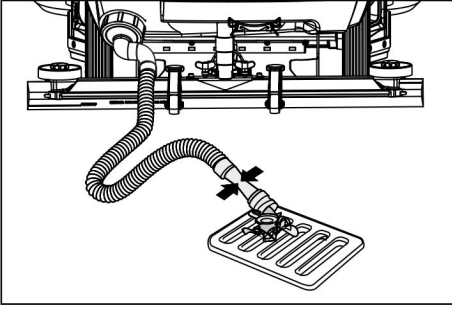
⚠ UYARI

Yerel atık su işleme talimatlarına uyun.

- Pis su tahliye hortumunu tutucudan alın ve uygun bir toplama tertibatı kullanarak indirin.

Not:

Dozaj tertibatı içeri doğru bastırılarak, atık su akımı kontrol edilebilir.



- Tahliye hortumundaki dozaj tertibatını açarak suyu boşaltın.
- Daha sonra, pis su deposunu temiz suyla yıkayın.

Temiz su deposunun boşaltılması

- Temiz su tankının kapağını açın.
- Temiz suyu boşaltın.
- Temiz su deposunun kapağını takın.

Kaba kir haznesinin boşaltılması (sadece R temizleme kafasında)

- Kaba kir haznesini kontrol edin. Gerekirse ya da çalışma sonunda kaba kir haznesini dışarı alın ve boşaltın.

Kullanım dışında

- Akıllı Anahtarı çekin.
- Cihazı takozlarla kaymaya karşı emniyet altına alın.
- Gerekirse aküyü şarj edin.

Gri Akıllı Anahtar

- Akıllı Anahtarı takın.
- Bilgi butonunu döndürerek istediğiniz fonksiyonu seçin.

Münferit fonksiyonlar aşağıda açıklanmıştır.

Taşıma sürüşü

- Program düğmesini "Taşıma sürüşü" konumuna getirin.
- Bilgi düğmesine basın.
Taşıma sürüşü menüsünde aşağıdaki ayarlar yapılabilir:

Anahtar yönetimi

Bu menü ögesinde, sarı Akıllı Anahtar yetkileri ve ekran göstergesinin dili onaylanır.

- Ekranda "Anahtar menüsü" görülene kadar bilgi düğmesini döndürün.
- Bilgi düğmesine basın.
- Gri Akıllı Anahtarı çekin ve programlanacak sarı Akıllı Anahtarı takın.
- Bilgi butonunu döndürerek, değiştirilecek menü ögesini seçin.
- Bilgi düğmesine basın.
- Bilgi butonunu döndürerek, menü ögesinin ayarını seçin.
- Menü ögesine basarak ayarı onaylayın.
- Bilgi butonunu döndürerek, değiştirilecek sonraki menü ögesini seçin.
- Yetkileri kaydetmek için, Bilgi düğmesine döndürerek "Kaydedilsin mi?" menüsünü çağırın ve Bilgi düğmesine basın.
- "Anahtar menüsünü devam ettirme":
Yes: Beyaz Akıllı Anahtarı programlayın.
No: Anahtar menüsünden çıkın.
- Bilgi düğmesine basın.

Fırça şeklinin seçilmesi

Bu fonksiyon, temizlik kafasının değiştirilmesi durumunda kullanılır.

- Ekranda "Fırça kafası" görülene kadar bilgi düğmesini döndürün.
- Bilgi düğmesine basın.
- İsteddiğiniz fırça şekli seçilene kadar Bilgi düğmesini döndürün.
- Bilgi düğmesine basın.
- Temizleme kafasını değiştirmek için kullanılan kaldırma tahrikini, bilgi düğmesini döndürerek hareket ettirin:
up: Kaldırma
down: İndirme
OFF: Durma
- Menüden çıkış: Bilgi düğmesini döndürerek "OFF" konumuna getirin ve Bilgi düğmesine basın.

Menüden çıkılınca kumanda bir yeniden başlatma işlemi uygular.

Ek çalışma süreleri

- Ekranda "Çalışmaya devam etme süreleri" görülene kadar bilgi düğmesini döndürün.
- Bilgi düğmesine basın.
- İsteddiğiniz yapı grubu seçilene kadar Bilgi düğmesini döndürün.
- Bilgi düğmesine basın.
- İsteddiğiniz çalışmaya devam etme süresine ulaşana kadar Bilgi düğmesini döndürün.
- Bilgi düğmesine basın.

Akü tipinin ayarlanması

- "Akü menüsü" gösterilene kadar Bilgi düğmesini döndürün.
- Bilgi düğmesine basın.
- İsteddiğiniz akü tipi yönü seçilene kadar Bilgi düğmesini döndürün.
- Bilgi düğmesine basın.

Temel ayar

Çalışma sırasında münferit temizleme programlarının parametrelerinde yapılan değişiklikler, cihaz kapatıldıktan sonra temel ayara geri getirilir.

- "Temel ayar" gösterilene kadar Bilgi düğmesini döndürün.
- Bilgi düğmesine basın.

- İsteddiğiniz temizleme programı gösterilene kadar Bilgi düğmesine basın.
- Bilgi düğmesine basın.
- İsteddiğiniz parametre gösterilene kadar Bilgi butonuna basın.
- Bilgi düğmesine basın – ayarlanan değer yanıp söner.
- Bilgi butonunu döndürerek istediğiniz değeri ayarlayın.
- Bilgi düğmesine basın.

Dili ayarlama

- "Dil" gösterilene kadar Bilgi düğmesini döndürün.
- Bilgi düğmesine basın.
- İsteddiğiniz dil seçilene kadar Bilgi düğmesini döndürün.
- Bilgi düğmesine basın.

Fabrika ayarı

Tüm parametrelerin fabrika ayarı tekrar oluşturulur.

Temizlik programları

Bir gri Akıllı Anahtarla ayarlanan parametreler, başka bir değişiklik seçilene kadar korunur.

- Program seçim anahtarını istediğiniz temizleme programına getirin.
- Bilgi butonuna basın - ayarlanan bilen ilk parametre gösterilir.
- Bilgi düğmesine basın – ayarlanan değer yanıp söner.
- Bilgi butonunu döndürerek istediğiniz değeri ayarlayın.
- Değiştirilen ayarı bilgi düğmesine basarak onaylayın ya da ayarlanan değer 10 saniye sonra otomatik olarak kaydedilene kadar bekleyin.
- Bilgi butonunu döndürerek sonraki parametreyi seçin.
- İstenen tüm parametreler değiştirildikten sonra, "Menüden çık" gösterilene kadar Bilgi butonunu döndürün.
- Bilgi butonuna basın - Menüden çıkılır.

Taşıma

⚠ TEHLİKE

Yaralanma tehlikesi! Cihaz, sadece maksimum % 10'a (Adv %15) kadar eğimlerde yükleme ve boşaltma işlemleri için kullanılmaktadır. Aracı yavaş sürün.

⚠ TEDBİR

Yaralanma ve hasar tehlikesi! Taşıma sırasında cihazın ağırlığına dikkat edin.

- Araçlarda taşıma sırasında, cihazı geçerli yönetmeliklere göre kaymaya ve devrilmeye karşı emniyete alın.

D temizleme kafası takılıyken

- Disk fırçaları fırça kafasından çıkartın.

Depolama

⚠ TEDBİR

Yaralanma ve hasar tehlikesi! Depolama sırasında cihazın ağırlığına dikkat edin.

- Bu cihaz sadece iç mekanlarda depolanmalıdır.
- Devrilme güvenliğini olumsuz etkilemek için, depolama yerini, cihazın izin verilen toplam ağırlığını dikkate alarak seçin.

Koruma ve Bakım

⚠ TEHLİKE

Yaralanma tehlikesi! Cihazdaki tüm çalışmalardan önce Akıllı Anahtarı çıkartın ve şarj cihazının elektrik fişini çekin.

Akü soketini çekin.

- Pis su ve kalan temiz suyu boşaltın ve imha edin.

⚠ TEDBİR

Süpürme türbininin dönmeye devam etmesi nedeniyle yaralanma tehlikesi.

Emme türbini kapatıldıktan sonra çalışmaya devam ediyor. Bakım çalışmalarını, ancak emme türbininin durmasından sonra yapın.

Bakım planı

Çalışmadan sonra

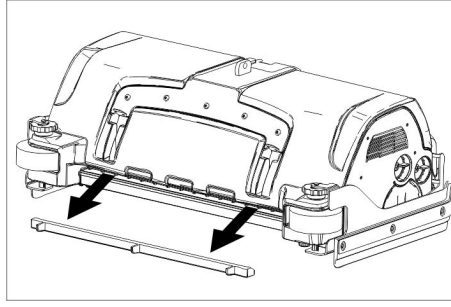
DIKKAT

Hasar görme tehlikesi. Cihaza su püskürtmeyin ve agresif temizlik maddeleri kullanmayın.

- Pis suyu boşaltın.
- Türbin koruma süzgecini temizleyin.
- Sadece R temizleme kafası: Kaba kir deposunu dışarı çıkartın ve boşaltın.
- Cihazın dışını, hafif yıkama çözeltisine batırılmış nemli bir bezle temizleyin.
- Emme dudakları ve sıyrıcı dudaklarını temizleyin, aşınma kontrolü yapın ve ihtiyaç anında değiştirin.
- Fırçalara aşınma kontrolü yapın, ihtiyaç anında fırçaları değiştirin
- Aküyü şarj edin.

Her ay

- Geçici olarak durdurulmuş cihazda: Akünün dengeleme şarjını uygulayın.
- Akü kutuplarında oksitlenme olup olmadığını kontrol edin, gerekirse fırçalayın. Bağlantı kablosunun sıkı oturmasına dikkat edin.
- Pis su deposu ve kapak arasındaki contaları temizleyin ve contalara sızdırmazlık kontrolü yapın, gerekirse contaları değiştirin.
- Bakım uygulanmayan akülerde hücrelerin asit yoğunluğunu kontrol edin.
- Fırça tünelinin temizlenmesi (sadece R temizleme kafası)



- Temizleme kafasındaki su dağıtım çitasını çekin ve su kanalını temizleyin (sadece R temizleme kafası).

Her yıl

- Müşteri hizmetlerinin öngörülen kontrol çalışmalarını yapmasını sağlayın.

Sayacın sıfırlanması

Ekranda gösterilen bir bakım çalışması yapıldıysa, daha sonra ilgili bakım sayacı sıfırlanmalıdır.

- Akıllı Anahtarı takın.
- Emniyet şalterini "1" konumuna getirin.
- Program düğmesini taşıma sürüşü konumuna getirin.
- Bilgi düğmesine basın.
- "Bakım sayacı" gösterilene kadar Bilgi düğmesini döndürün.
- Bilgi düğmesine basın. Sayaç durumları gösterilir.
- Bilgi düğmesine basın. "Sayacı sil" gösterilir.
- Silinecek sayaç vurgulanıncaya kadar Bilgi düğmesine basın.
- Bilgi düğmesine basın.
- Bilgi butonunu döndürerek "YES"i seçin.
- Bilgi düğmesine basın. Sayaç silinir.

Not:

Servis sayacı sadece müşteri hizmetleri tarafından sıfırlanabilir.

Servis sayacı, müşteri hizmetleri tarafından yapılacak zamanı gelen bir sonraki servise olan süreyi gösterir.

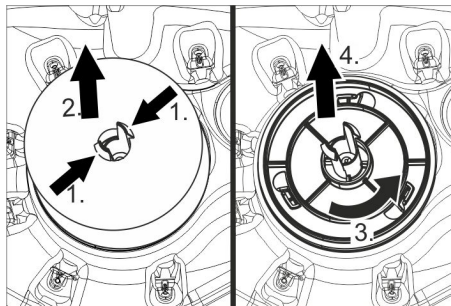
Bakım çalışmaları

Bakım sözleşmesi

Cihazın güvenli bir şekilde çalışması için, yetkili Kärcher satış bürosu ile bakım sözleşmeleri yapılabilir.

Türbin koruma süzgecinin temizlenmesi

- Pis su tankının kapağını açın.

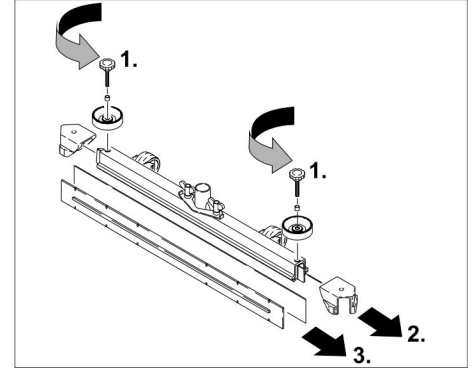


- Kilit kancasını içe doğru bastırın.
- Şamandıranın çekilmesi
- Türbin koruma süzgecini saat yönünün tersine doğru döndürün.
- Türbin koruma süzgecini çıkartın.

- Türbin koruma süzgecindeki kirleri suyla yıkayın.
- Türbin koruma süzgecini yerine takın.
- Şamandıranın takılması

Emme dudaklarının değiştirilmesi

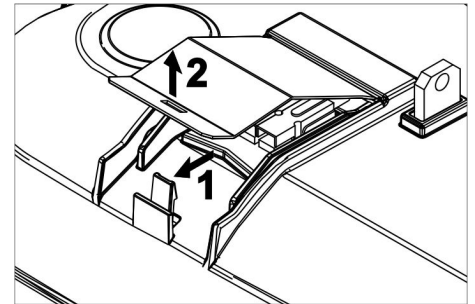
- Emme kolunu çıkartın.
- Yıldız tutamakları sökün.



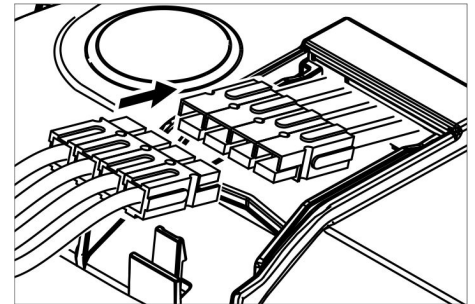
- Plastik parçaları çekerek çıkartın.
- Emme dudaklarını çekerek çıkartın.
- Yeni emme dudaklarını yerleştirin.
- Plastik parçaları yerlerine takın.
- Yıldız tutamakları vidalayın ve sıkın.

D temizleme kafasının takılması

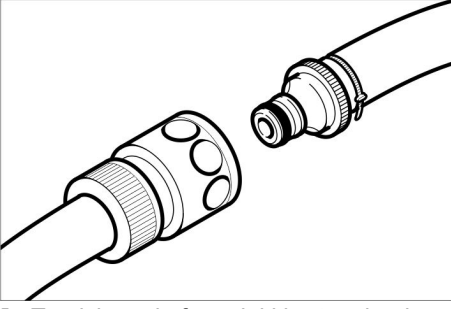
- Temizleme kafasının tutucusunu kaldırın (bkz. "Gri Akıllı Anahtar / Fırça şekli" bölümü).
- Hortum arkayı gösterecek şekilde temizleme kafasını cihazın altına itin. Temizleme kafasını yarısına kadar cihazın altına itin.



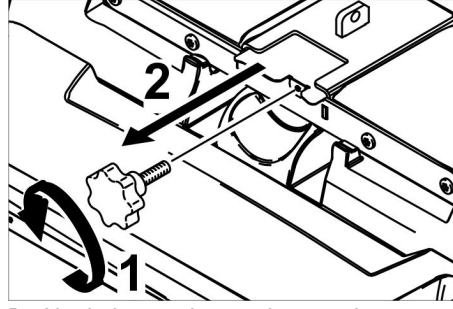
- Temizleme kafasındaki kapağı çıkartın.



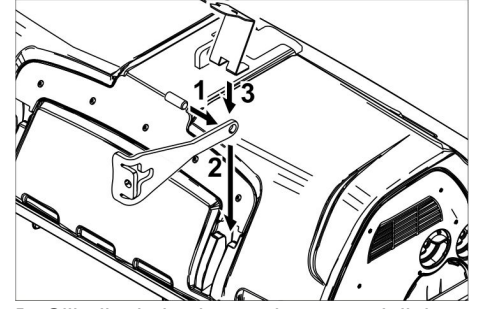
- Temizleme kafasının akım besleme kablosunu cihaza bağlayın (aynı renkler üst üste gelmelidir).
- Kapağı oturtun ve kilitleyin.
- Temizleme kafasını ortadan cihazın altına itin.



- Temizleme kafasındaki hortum bağlantısını cihazdaki hortuma bağlayın.

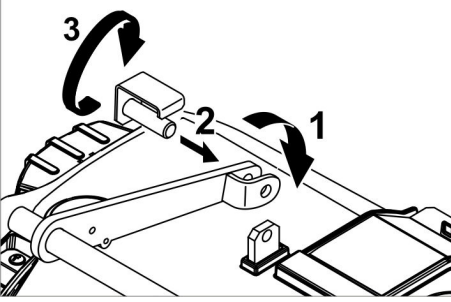


- Alın kolunu sökün ve kapağı dışarı çekin.

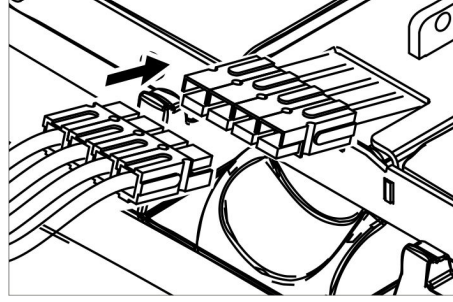


- Silindir pimi çekme çubuğunun deliğine itin.
- Çekme çubuğunu, temizleme kafasındaki yer alan kılavuz hattaki pimle birlikte sonuna kadar aşağı itin ve kilitleyin.
- Karşı taraftaki çekme çubuğuyla işlemi tekrarlayın.
- Gri akıllı anahtarı takın.
- "Brush" fırça tipini ayarlayın.

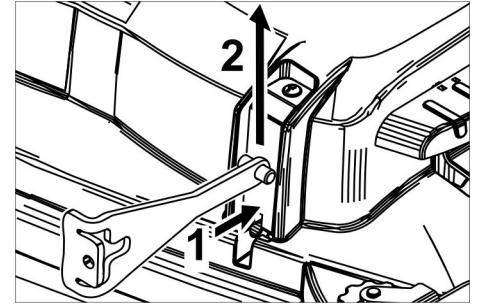
D temizleme kafasının sökülmesi



- Kulağı, temizlik kafasının ortasında koldaki çatalların arasına yerleştirin.
- Temizlik kafasının kolunu, koldaki ve temizlik kafasındaki delikler çıkışacak şekilde hizalayın.
- Tutucu pimleri deliklerden geçirin ve emniyet sacını aşağı çevirin.



- Temizleme kafasının akım besleme kablosunu cihaza bağlayın (aynı renkler üst üste gelmelidir).
- Kapağı içeri itin ve vidalayın.
- Temizleme kafasını ortadan cihazın altına itin.



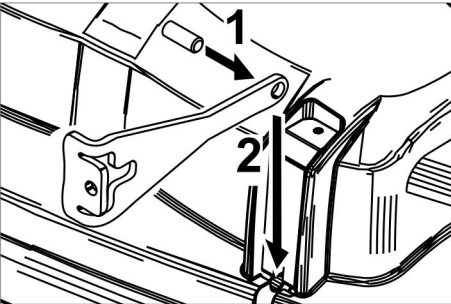
- Emniyet sacını içeri bastırın ve çekme çubuğunu yukarı çevirin.
- Sökme işleminin devamı montajın ters sırasını gerçekleştirir.

R temizleme kafasının sökülmesi

- Sökme işlemi montajın ters sırasını gerçekleştirir.

Fırça merdanelerinin değiştirilmesi

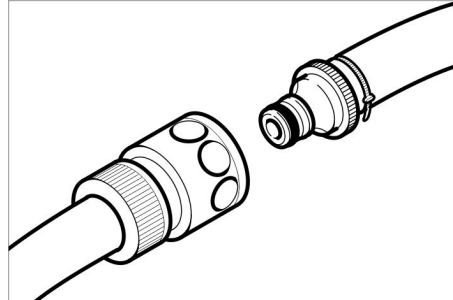
- Temizlik kafasını kaldırın.



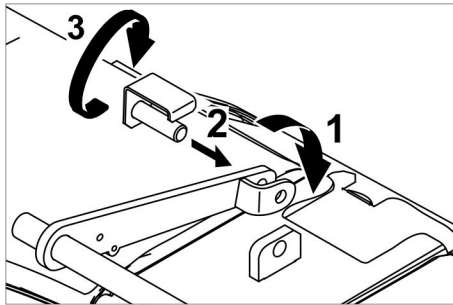
- Silindir pimi çekme çubuğunun deliğine itin.
- Çekme çubuğunu, temizleme kafasındaki yer alan kılavuz hattaki pimle birlikte sonuna kadar aşağı itin.
- Emniyet sacını kılavuz hatta oturtun ve kilitleyin.
- Karşı taraftaki çekme çubuğuyla işlemi tekrarlayın.
- Gri akıllı anahtarı takın.
- "Disk" fırça tipini ayarlayın.

R temizleme kafasının takılması

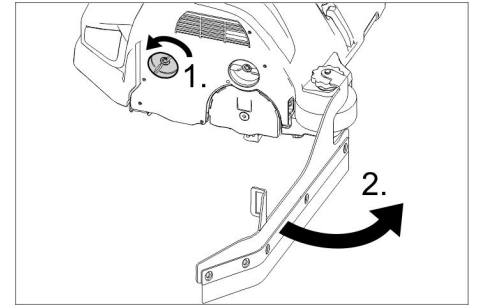
- Temizleme kafasının tutucusunu kaldırın (bkz. "Gri Akıllı Anahtar / Fırça şeklinin seçilmesi" bölümü).
- Hortum arkayı gösterecek şekilde temizleme kafasını cihazın altına itin. Temizleme kafasını yarısına kadar cihazın altına itin.



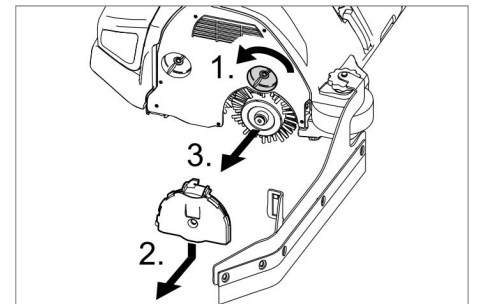
- Temizleme kafasındaki hortum bağlantısını cihazdaki hortuma bağlayın.



- Kulağı, temizlik kafasının ortasında koldaki çatalların arasına yerleştirin.
- Temizlik kafasının kolunu, koldaki ve temizlik kafasındaki delikler çıkışacak şekilde hizalayın.
- Tutucu pimleri deliklerden geçirin ve emniyet sacını aşağı çevirin.



- Sıyırıcı dudağın kilidini çözün.
- Sıyırıcı dudağı dışarı çevirin.

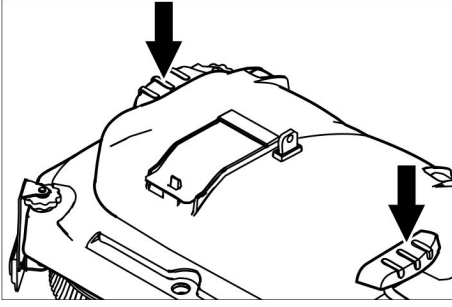


- Yatak kapağının kilidini çözün.
- Yatak kapağını aşağı bastırın ve çekin.
- Fırça merdanesini dışarı çekin.
- Yeni fırça merdanesini yerleştirin.

- Yatak kapağını ve sıyrıcı dudağı ters sırada tekrar sabitleyin.
- İşlemi karşı tarafta tekrarlayın.

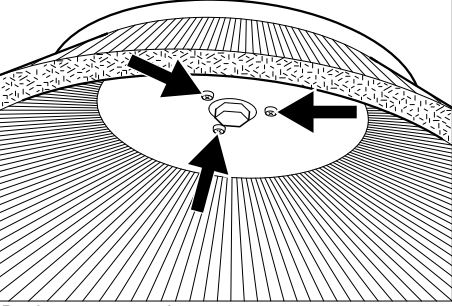
Disk fırçaların değiştirilmesi

- Temizlik kafasını kaldırın.



- Fırça değiştirme pedalını, direnç üzerinden dışarı doğru aşağı bastırın.
- Disk fırçayı yandan temizleme kafasının altında dışarı çekin.
- Yeni disk fırçayı temizleme kafasının altında tutun, yukarı bastırın ve yerine oturtun.

Yan fırçaların değiştirilmesi (sadece SB varyantı)



- 3 civatayı sökün.
- Yan fırçayı çıkartın.
- Yeni yan fırçayı itin.
- 3 civatayı sıkın.

Antifriz koruma

Donma tehlikesinde:

- Temiz ve pis su deposunu boşaltın. Cihazı donmaya karşı korunmuş bir bölümde durdurun.

Arızalarda yardım

⚠ TEHLİKE

Yaralanma tehlikesi! Cihazdaki tüm çalışmalardan önce Akıllı Anahtarı çıkartın ve şarj cihazının elektrik fişini çekin. Akü soketini çekin.

- Pis su ve kalan temiz suyu boşaltın ve imha edin.

⚠ TEDBİR

Süpürme türbininin dönmeye devam etmesi nedeniyle yaralanma tehlikesi.

Emme türbini kapatıldıktan sonra çalışmaya devam ediyor. Bakım çalışmalarını, ancak emme türbininin durmasından sonra yapın.

Bu tablo yardımıyla giderilemeyen arızalarda müşteri hizmetlerini arayın.

Arıza göstergesi

Ekranda hatalar gösterilirse aşağıdaki yönemi izleyin:

Metin olarak arıza göstergesi

- Ekrandaki talimatları uygulayın.
- Bilgi düğmesine basarak arızayı onaylayın.

Sayısal kod olarak arıza göstergesi

- Program düğmesini "OFF" konumuna getirin.
- Ekrandaki metnin silinmesini bekleyin.
- Program düğmesini önceki konuma getirin.
Arızanın tekrar ortaya çıkması durumunda, gerekli arıza giderme önlemlerini belirtilen sırada uygulayın. Bu sırada anahtarlı şalter "0" konumunda olmalı ve Acil Kapama tuşuna basılmış olmalıdır.
- Hata giderilemezse, hata mesajını bildirerek müşteri hizmetlerini arayın.

Not:

Aşağıdaki tabloda belirtilmeyen arıza mesajları, kullanıcı tarafından giderilemeyen hataları gösterir. Bu durumda lütfen müşteri hizmetlerini bilgilendirin.

Ekranda gösterilen arızalar

| Elektronik gösterge | Nedeni | Arızanın giderilmesi |
|-------------------------------|--|--|
| Koltuk şalteri açık! | Koltuk kontak şalteri etkinleştirilmedi. | → Ayağınızı gaz pedalından çekin. Koltuğa oturun. |
| Gaz pedalını bırakın! | Anahtar şalterinin açılması sırasında gaz pedalı basılmış konumda. | → Ayağınızı gaz pedalından çekin ve daha sonra tekrar pedala basın. |
| Sürüş yönü yok! | Sürüş yönü şalteri veya kablo bağlantısı arızalı. | → Müşteri hizmetlerini arayın. |
| Akü boş! | Akü gerilimi çok düşük. | → Aküyü şarj edin. |
| Akü gerilimi geçersiz! | Akü gerilimi izin verilen aralığın üstünde veya altında. | → Müşteri hizmetlerini arayın. |
| Şarj cihazı arızalı! | Şarj cihazında arıza, şarj mümkün değil. | → Şarj cihazını kontrol edin. |
| Temiz su deposu boş! | Temiz su deposu boş. | → Temiz su deposunu doldurun. |
| Fırça basıncına ulaşılmadı! | Zaman aşımı Fırça baskı basıncı ayarı. | → Fırça aşınmasını kontrol edin, gerekirse fırçayı değiştirin. → Fırça başında çalışma kontrolü yapın: indirin, kaldırın. |
| Pis su deposu dolu! | Pis su deposu dolu. | → Pis su deposunu boşaltın. |
| | Doluluk seviyesi sensörü veya kablo bağlantısı arızalı. | → Müşteri hizmetlerini arayın. |
| Fren arızalı! | Fren arızalı. | → Cihazı bir daha sürmeyin. → Müşteri hizmetlerini arayın. |
| Sürüş motoru sıcak! Soğutun! | Motor koruması devreye girdi | → Emniyet şalterini "0" konumuna getirin. → Cihazı en az 15 dakika boyunca soğutun. → Tekrarlanması durumunda müşteri hizmetlerini arayın. |
| Korna arızalı! | Korna arızalı. | → Müşteri hizmetlerini arayın. |
| Kumanda sıcak! Soğutun! | Kaldırma modülünün (A4) güç elektroniği çok sıcak | → Emniyet şalterini "0" konumuna getirin. → Kumandayı en az 5 dakika soğumaya bırakın. → Pürüzlü zeminde fırça basıncını belirgin şekilde azaltın. → Tekrarlanması durumunda müşteri hizmetlerini arayın. |
| Fırça motorlarında aşırı yük! | Fırça kafalarına binen yük asimetrik. | → Fırça seviyesini ayarlayın. |

Ekranda gösterilmeyen arızalar

| Arıza | Arızanın giderilmesi |
|---|---|
| Cihaz çalıştırılmıyor | <p>Koltuk şalterine basılmadı, koltuğa oturun. Cihaz, sadece koltuk üzerinde bir kişinin bulunması durumunda çalışır. Emniyet şalterini "1" konumuna getirin. Program düğmesini "OFF" konumuna getirin. 10 saniye bekleyin. Program seçme düğmesini önceki fonksiyona getirin. Mümkünse cihazı düz bir yere götürün. Gerekirse el freni ve ayak frenini kontrol edin. Anahtarlı şalteri açmadan önce ayağınızı gaz pedalından çekin. Buna rağmen arıza ortaya çıkarsa, müşteri hizmetlerini arayın. Aküyü kontrol edin, gerekirse şarj edin</p> |
| Yetersiz su miktarı | <p>Temiz su seviyesini kontrol edin, gerekirse depoyu doldurun Hortumlara tıkanma kontrolü yapın, gerekirse hortumları temizleyin. R temizleme kafası: Su dağıtım çıtasını dışarı çekin ve temizleyin. Temiz su filtresini temizleyin.</p> |
| Yetersiz emme kapasitesi | <p>Pis su deposu ve kapak arasındaki contaları temizleyin ve contalara sızdırmazlık kontrolü yapın, gerekirse contaları değiştirin Türbin koruma süzgecine kirlenme kontrolü yapın, gerekirse süzgeci temizleyin. Emme kolundaki emme dudağını temizleyin, gerekirse çevirin ya da değiştirin. Pis su tahliye hortumundaki kapağın kapalı olup olmadığını kontrol edin Emme hortumuna tıkanma kontrolü yapın, gerekirse hortumu temizleyin. Emme hortumuna sızdırmazlık kontrolü yapın, gerekirse hortumu değiştirin. Emme kolunun ayarını kontrol edin. Emme koluna ek ağırlık (aksesuar) yerleştirin.</p> |
| Yetersiz temizleme sonucu | <p>Baskı basıncını ayarlayın. Sıyırıcı dudakları ayarlayın. Fırçalara aşınma kontrolü yapın, ihtiyaç anında fırçaları değiştirin</p> |
| Fırçalar dönmüyor | <p>Baskı basıncını azaltın. Yabancı maddelerin fırçaları bloke edip etmediğini kontrol edin, gerekirse yabancı maddeleri çıkartın Motorda aşırı yük, soğutmaya bırakın. Program düğmesini "OFF" konumuna getirin. 10 saniye bekleyin. Program seçme düğmesini önceki fonksiyona getirin.</p> |
| Pis su boşaltma hortumu tıkanmış | <p>Boşaltma hortumundaki dozaj tertibatını açın. Vakum hortumunu vakum kolundan çekin ve elinizle kapatın. Program seçim anahtarını vakum konumuna getirin. Tıkanıklık, boşaltma hortumundan pis su haznesine emilir.</p> |
| Tüpün temizlik maddesi dozajı (sadece tüp versiyonu) çalışmıyor | <p>Müşteri hizmetlerine haber verin.</p> |

Teknik Bilgiler

| B 150 | | R 75 | D 75 | R 90 | D90 |
|--|-------------------|-------------|---------|--------------|------|
| Güç | | | | | |
| Nominal gerilim | V | 36 | | | |
| Akü kapasitesi | Ah (5h) | 180/240 | | | |
| Ortalama güç alımı | W | 2300 | 2200 | 2600 | 2400 |
| Mittlere Leistungsaufnahme Adv | W | 3200 | 3100 | 3500 | 3300 |
| Nominal güç Sürüş motoru (Adv) | W | 600 (1400) | | | |
| Emme motorunun gücü | W | 750 | | | |
| Fırça motorunun gücü | W | 2 x 600 | 2 x 750 | 2 x 600 | |
| Emme | | | | | |
| Emme kapasitesi, hava miktarı | l/s | 26 | | | |
| Emme kapasitesi, vakum | kPa | 18,0 | | | |
| Temizleme fırçaları | | | | | |
| Çalışma genişliği | mm | 750 | | 900 | |
| Fırça çapı | mm | 105 | 410 | 105 | 450 |
| Fırça devri | d/dk | 1200 | 140 | 1200 | 140 |
| Ölçüler ve ağırlıklar | | | | | |
| Maksimum sürüş hızı (Adv) | km/saat | 6 (10) | | | |
| Maks. arazi eğimi (Adv) | % | 10 (15) | | | |
| Teorik yüzey gücü (Adv) | m ² /s | 4500 (7500) | | 5400 (10000) | |
| Temiz/pis su deposunun hacmi | l | 150 | | | |
| Kaba kir haznesinin hacmi | l | 7 | - | 9 | - |
| Doldurma sistemi su basıncı**, Pis su deposunu yıkama sistemi**, maks. | MPa (bar) | 1 (10) | | | |
| Uzunluk | mm | 1690 | | | |
| Genişlik (emme kolu hariç) | mm | 810 | 810 | 910 | 980 |
| Yükseklik | mm | 1390 | | | |
| İzin verilen toplam ağırlık (Adv) | kg | 820 (838) | | | |
| Taşıma ağırlığı (Adv) | kg | 586 (604) | | | |
| Yüzey yükü (sürücü ve dolu temiz su deposuyla birlikte) | | | | | |
| Ön tekerlek | N/cm ² | 94 | | | |
| Arka tekerlek | N/cm ² | 51 | | | |
| 60335-2-72'a göre belirlenen değerler | | | | | |
| Kolların toplam titreşim değeri | m/s ² | <2,5 | | | |
| Oturma yüzeyinin toplam titreşim değeri | m/s ² | <2,5 | | | |
| Güvensizlik K | m/s ² | 0,1 | | | |
| Ses basıncı seviyesi L _{pA} | dB(A) | 67 | | | |
| Güvensizlik K _{pA} | dB(A) | 2 | | | |
| Ses basıncı seviyesi L _{WA} + Güvensizlik K _{WA} | dB(A) | 85 | | | |
| Takılı şarj cihazı (opsiyon) | | | | | |
| Nominal gerilim | V | 230 | | | |
| Frekans | Hz | 50/60 | | | |
| Nominal akım | A | 8 | | | |

** Opsiyon

Aksesuarlar ve yedek parçalar

- Sadece üretici tarafından onaylanmış aksesuar ve yedek parçalar kullanılmalıdır. Orijinal aksesuar ve orijinal yedek parçalar, cihazın güvenli ve arızasız bir biçimde çalışmasının güvencesidir.
- En sık kullanılan yedek parça çeşitlerini kullanım kılavuzunun sonunda bulabilirsiniz.
- Yedek parçalar hakkında diğer bilgileri, www.kaercher.com adresindeki Servis bölümünden alabilirsiniz.

Garanti

Her ülkede yetkili distribütörümüz tarafından verilmiş garanti şartları geçerlidir. Garanti süresi içinde cihazınızda oluşan muhtemel hasarları, arızanın kaynağı üretim veya malzeme hatası olduğu sürece ücretsiz olarak karşılıyoruz. Garanti hakkınızdan yararlanmanızı gerektiren bir durum olduğu zaman, ilgili faturanız ile birlikte satıcınıza veya size en yakın yetkili servisimize başvurunuz.

AB uygunluk bildirisi

İşbu belge ile aşağıda tanımlanan makinenin konsepti ve tasarımı ve tarafımızdan piyasaya sürülen modeliyle AB yönetmeliklerinin temel teşkil eden ilgili güvenlik ve sağlık yükümlülüklerine uygun olduğunu bildiririz. Onayımız olmadan cihazda herhangi bir değişiklik yapılması durumunda bu beyan geçerliliğini yitirir.

Ürün: Zemin temizleyici oturan cihaz
Tip: 1.246-xxx

İlgili AB yönetmelikleri
2006/42/EG (+2009/127/EG)
2004/108/EG


Kullanılmış olan uyumlu standartlar


EN 55012: 2007 + A1: 2009
EN 55014-1:2006 + A2:2011
EN 55014-2: 1997 + A2: 2008
EN 60335-1
EN 60335-2-29
EN 60335-2-72
EN 61000-3-2:2010
EN 61000-3-3: 2013
EN 61000-6-2: 2005
EN 62233: 2008

Kullanılmış ulusal standartlar

-

İmzası bulunanlar, işletme yönetimi adına ve işletme yönetimi tarafından verilen vekaletle dayanarak işlem yapar.



H. Jenner
CEO


S. Reiser
Head of Approbation

Dokümantasyon yetkilisi:
S. Reiser

Alfred Kärcher GmbH & Co. KG
Alfred-Kärcher-Str. 28 - 40
71364 Winnenden (Germany)
Tel.: +49 7195 14-0
Faks: +49 7195 14-2212

Winnenden, 2014/09/01

 Перед первым применением вашего прибора прочитайте эту оригинальную инструкцию по эксплуатации, после этого действуйте соответственно и сохраните ее для дальнейшего пользования или для следующего владельца.

Оглавление

| | | |
|--|----|-------|
| Указания по технике безопасности | RU | .. 1 |
| Назначение | RU | .. 1 |
| Использование по назначению | RU | .. 1 |
| Защита окружающей среды | RU | .. 1 |
| Элементы управления | RU | .. 2 |
| Перед началом работы | RU | .. 3 |
| Эксплуатация | RU | .. 5 |
| Серый чип-ключ | RU | .. 8 |
| Транспортировка | RU | .. 8 |
| Хранение | RU | .. 9 |
| Уход и техническое обслуживание | RU | .. 9 |
| Помощь в случае неполадок | RU | .. 11 |
| Технические данные | RU | .. 14 |
| Принадлежности и запасные детали | RU | .. 15 |
| Гарантия | RU | .. 15 |
| Заявление о соответствии EC | RU | .. 15 |

Указания по технике безопасности

Перед первым использованием прибора следует ознакомиться с данным Руководством по эксплуатации и прилагаемой брошюрой по технике безопасности при работе с щеточными моющими приборами и моющими приборами-распылителями № 5.956-251.

Устройство предназначено для работы на поверхностях с уклоном, максимальная величина которого указана в разделе „Технические данные“.

Защитные устройства

Защитные приспособления предназначены для защиты оператора. Их отключение, а также работа в обход их функций не допускаются.

Предохранительный выключатель



Для немедленного выключения всех функций: Повернуть предохранительный выключатель в положение «0».

- При выключении предохранительного выключателя происходит резкое торможение устройства.
- Аварийный выключатель действует непосредственно на все функции прибора.

Переключатель положения сидения

Отключает тяговый двигатель после короткой задержки, если во время работы или во время езды оператор покидает свое место.

Символы на аппарате

| | |
|---|--|
|  | ⚠ ОСТОРОЖНО <i>Опасность получения травмы по причине заземления. Убирать руки из данной области при опрокидывании резервуара для грязной воды.</i> |
|  | ⚠ ОПАСНОСТЬ <i>Повышенный риск возникновения несчастных случаев при езде на высокой скорости. Перемещаться по поверхностям с уклоном следует на низкой скорости.</i> |

Степень опасности

⚠ ОПАСНОСТЬ

Для непосредственно грозящей опасности, которая приводит к тяжелым увечьям или к смерти.

⚠ ПРЕДУПРЕЖДЕНИЕ

Для возможной потенциально опасной ситуации, которая может привести к тяжелым увечьям или к смерти.

⚠ ОСТОРОЖНО

Указание на потенциально опасную ситуацию, которая может привести к получению легких травм.

ВНИМАНИЕ

Указание относительно возможной потенциально опасной ситуации, которая может повлечь материальный ущерб.

Назначение

Эта подметальная машина предназначена для влажной уборки или полирования ровных полов.

При этом она может быть легко настроена на конкретную задачу путем задания параметров количества воды, усилия нажима и частоты вращения щеток, количества моющего средства, а также скорости движения.

Использование по назначению

Используйте данный прибор исключительно в соответствии указаниями данного руководства по эксплуатации.

- Прибор может применяться только для мойки гладких полов, не чувствительных к сырости и полированию.
- Это устройство предназначено для использования внутри помещений.
- Диапазон рабочей температуры составляет от +5°C до +40°C.
- Прибор не пригоден для мойки замерзших полов (например, в холодильных установках).
- Устройство предназначено для работы при уровне воды, не превышающем 1 см. Не заезжать в область в том случае, если существует риск превышения максимального уровня воды.

- Прибор разрешается оснащать только оригинальными принадлежностями и запасными частями.
- Прибор не предназначен для чистки общественных транспортных дорог.
- Использование прибора на чувствительных к давлению полах не разрешается. Допустимая удельная нагрузка на поверхность пола подложит соблюдению. Нагрузка на поверхность, создаваемая прибором, описана в тезнических данных.
- Прибор не пригоден для использования во взрывоопасной среде.
- С помощью прибора не разрешается собирать горючие газы, неразбавленные кислоты или растворители. К ним относятся бензин, растворитель или мазут, которые при завихрении с всасываемым воздухом могут образовывать взрывоопасные смеси. Не использовать уксус, неразбавленные кислоты и растворители, так как они разрушают материалы, из которых изготовлен прибор.

Защита окружающей среды



Материал упаковки подлежит вторичной переработке. Просьба не выбрасывать упаковку вместе с домашними отходами, а сдать ее в пункт приема вторичного сырья.



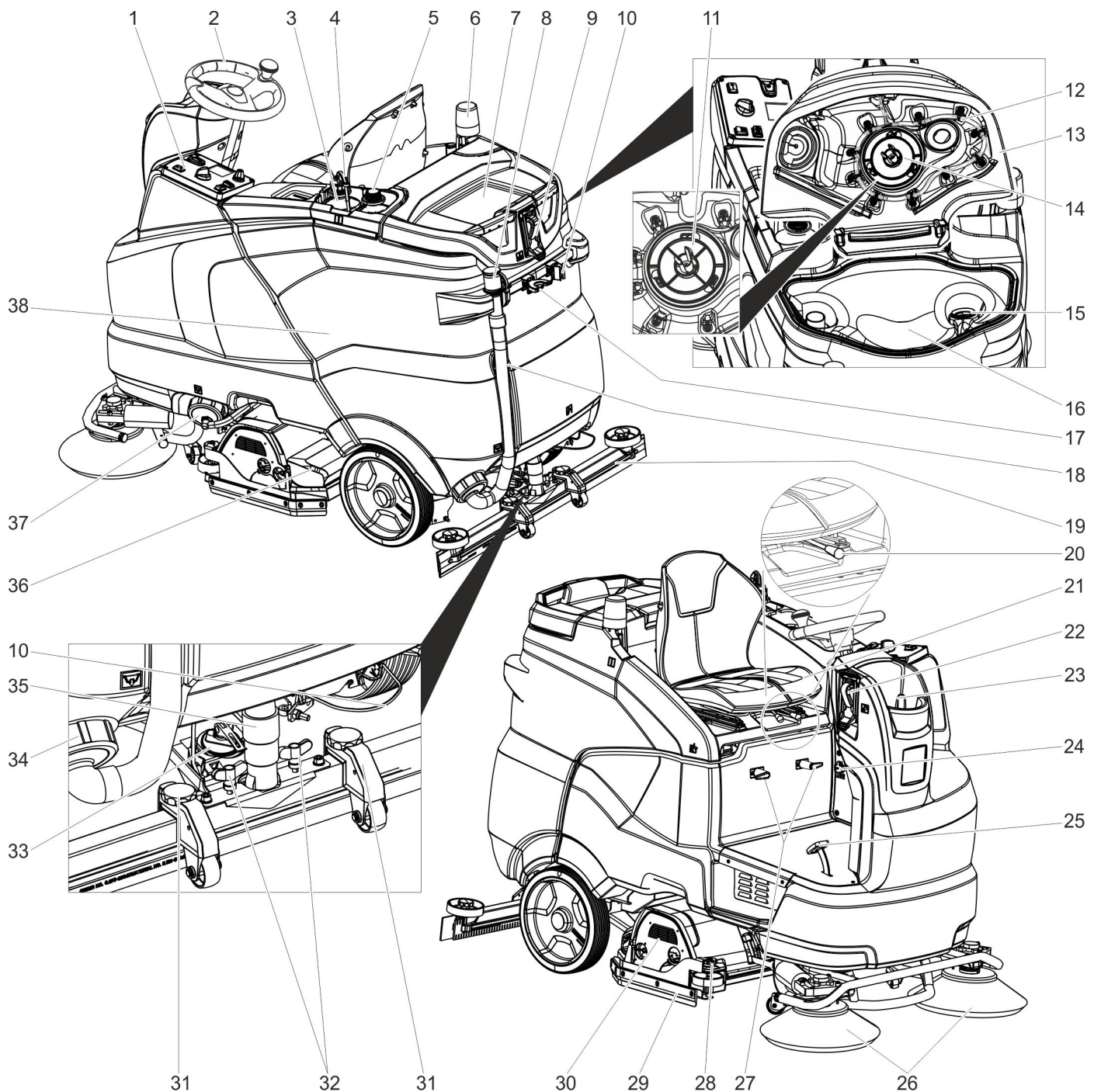
Старые приборы содержат ценные перерабатываемые материалы, подлежащие передаче в пункты приемки вторичного сырья. Аккумуляторы, масло и иные подобные материалы не должны попадать в окружающую среду. Поэтому мы просим вас сдавать или утилизировать старые приборы через соответствующие системы сбора подобных отходов.

Инструкции по применению компонентов (REACH)

Актуальные сведения о компонентах приведены на веб-узле по следующему адресу:

www.kaercher.com/REACH

Элементы управления

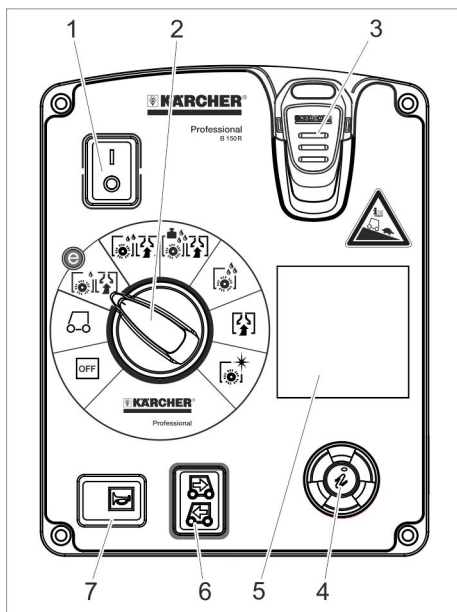


- | | | | | | |
|----|--|----|--|----|---|
| 1 | Панель управления | 13 | Крышка резервуара грязной воды | 28 | Установочное колесо чистящей кромки |
| 2 | Рулевое колесо | 14 | Поплавок | 29 | Чистящая кромка |
| 3 | Бутылка с моющим средством (только вариант Dose) | 15 | Сетчатый фильтр | 30 | Моющий узел * |
| 4 | Всасывающий шланг моющего средства (только вариант Dose) | 16 | Резервуар грязной воды | 31 | Регулировка всасывающих планок по высоте |
| 5 | Место для хранения второй бутылки с чистящим средством | 17 | Держатель для инструментов ** | 32 | Барашковые гайки для крепления всасывающей планки |
| 6 | Сигнальный свет ** | 18 | Шланг слива грязной воды | 33 | Вращающаяся ручка для наклона всасывающей кромки |
| 7 | Приемная площадка для моющего комплекта „Homebase Box“ | 19 | Всасывающая планка * | 34 | Крышка, резервуар для грязной воды |
| 8 | Дозатор для грязной воды | 20 | Рычаг регулировки сиденья | 35 | Всасывающий шланг |
| 9 | Подключение воды для системы промывки резервуара для грязной воды ** | 21 | Сиденье (с переключателем положения) | 36 | Резервуар для крупных частиц грязи (только для очистительной головки R) * |
| 10 | Держатель для швабры ** | 22 | Система заполнения ** | 37 | Замок резервуара для свежей воды с фильтром для свежей воды |
| 11 | Защитная решетка турбины (под поплавком) | 23 | Крышка резервуара чистой воды | 38 | Батарея ** |
| | | 24 | Штекер стандарта IEC 60320 C14 для зарядного кабеля (Только для вариантов со встроенным зарядным устройством). | | |
| | | 25 | Ходовая педаль | | |
| | | 26 | Боковая щетка (только вариант SB) | | |
| | | 27 | Крючки для кабеля | | |

* не входит в объеме поставки

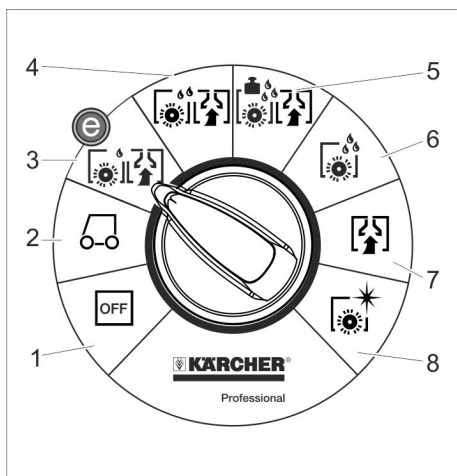
** Опция

Пульт управления



- 1 Предохранительный выключатель
- 2 Переключатель программ
- 3 Чип-ключ
- 4 Информационная кнопка
- 5 Дисплей
- 6 Переключатель направления движения
- 7 Звуковой сигнал

Переключатель программ



- 1 **OFF (ВЫКЛ)**
Прибор выключен.
- 2 **Транспортировка**
Подъехать к месту работы.
- 3 **Программа Eco**
Влажная уборка пола (с пониженным числом оборотов щетки) и сбор грязной воды (с пониженной мощностью всасывания).
- 4 **Чистка и всасывание**
Влажная уборка пола и сбор грязной воды.
- 5 **Программа Heavy**
Влажная уборка пола (при повышенном давлении прижима щеток) и сбор грязной воды.
- 6 **Чистка**
Влажная уборка пола с продолжительным воздействием мощного средства.

7 Всасывание

Убрать грязь.

8 Полировка

Полировка пола без нанесения жидкости.

Символы на аппарате

| | |
|--|--|
| | Ручка для откидывания вверх резервуара для грязной воды. |
| | Точка крепления груза |
| | Держатель для швабры ** |
| | Подвод воды к системе заполнения ** |
| | Подключение воды для системы промывки резервуара для грязной воды ** |
| | Сливное отверстие резервуара для свежей воды |
| | Сливное отверстие резервуара для грязной воды |

** Опция

Перед началом работы

Аккумуляторы

| | |
|--|---|
| | указания на аккумуляторе, в инструкции по пользованию и руководстве по эксплуатации прибора |
| | Носить защиту для глаз |
| | Не допускать детей к электrolиту и аккумуляторам. |
| | Опасность взрыва |
| | Запрещается разведение огня, искрение, открытые источники света и курение |
| | Опасность получения химических ожогов |
| | Первая помощь |
| | Предупредительная маркировка |
| | Утилизация |
| | Не выбрасывать аккумулятор в мусорный контейнер |

⚠ ОПАСНОСТЬ

Опасность взрыва!

Не класть инструменты или подобные предметы на аккумулятор. Опасность короткого замыкания и взрыва.

Опасность получения травм. Когда не прикасаться ранами к свинцовым элементам. После работ с аккумулятором необходимо очистить руки.

Рекомендуемые аккумуляторы

| | № заказа: | Вместимость [л]* | Поток воздуха [л/ч]** |
|---|-------------|------------------|-----------------------|
| Комплект аккумуляторов 240А/ч, резервуар, необслуживаемые | 4.035-987.7 | 27 | 10,8 |
| Комплект аккумуляторов 180А/ч, резервуар, необслуживаемые | 4.035-988.7 | 20,25 | 8,1 |
| Комплект аккумуляторов 240А/ч, 6 блоков, необслуживаемые | 4.654-306.7 | 6,975 | 2,79 |
| Комплект аккумуляторов 180А/ч, 6 блоков, необслуживаемые | 4.654-307.7 | 5,175 | 2,07 |

* Минимальный объем аккумуляторной

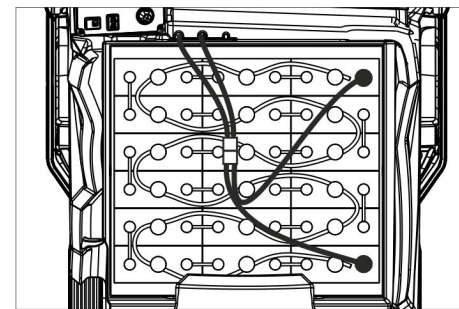
** Минимальный объем воздушного потока между аккумуляторной и окружающей средой

Установить и подключить аккумуляторы

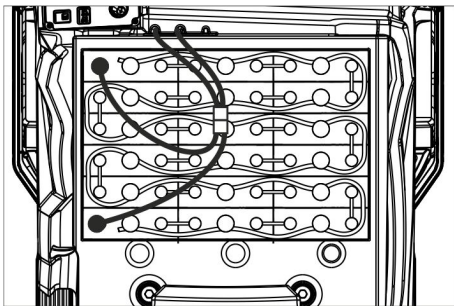
В варианте „Pack“ аккумуляторы уже установлены.

➔ Повернуть предохранительный выключатель в положение «0».

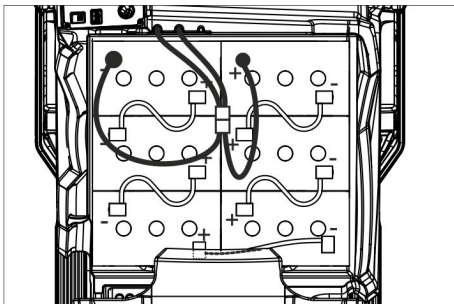
➔ Откинуть бак грязной воды назад.



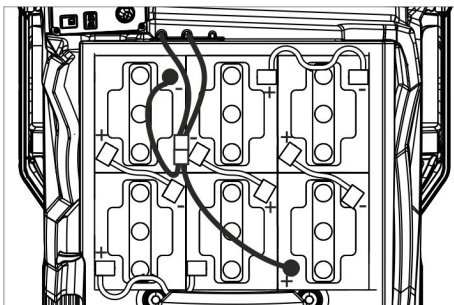
4.035-987.7



4.035-988.7



4.654-306.7 (расположение А)



4.654-307.7 (расположение В)

ВНИМАНИЕ

Опасность повреждения. Соблюдать правильную полярность.

- Соедините полюсные выводы прилагаемым соединительным кабелем.
- Зажать подводящий кабель, входящий в комплект поставки, на еще свободных полюсах аккумулятора (+) и (-).
- Вставить аккумуляторный штекер.
- Выбор типа аккумулятора (см. главу „Серый чип-ключ“).

ВНИМАНИЕ

Опасность повреждения ввиду глубокой разрядки. Перед началом работы прибора зарядить аккумуляторы.

Зарядка аккумуляторов

Указание:

Устройство оснащено защитой от глубокой разрядки, т. е. при достижении минимально допустимого уровня заряда устройство может только перемещаться. На дисплее отображается сообщение “Слабый заряд аккумулятора - невозможно проведение очистки” и „Аккумулятор разряжен - зарядить аккумулятор“.

- В этом случае прибор следует направить к зарядной станции, при этом избегая подъемов.

Указание:

При использовании других аккумуляторов (например, других изготовителей) защита от чрезмерной разрядки должна быть заново настроена для соответствующего типа аккумулятора службой сервисного обслуживания фирмы Kärcher.

⚠ ОПАСНОСТЬ

Опасность поражения током. Принимать во внимание параметры электрической сети и предохранителей - см. “Зарядное устройство”. Зарядное устройство следует применять только в сухих помещениях с достаточной вентиляцией!

Указание:

Время зарядки аккумулятора составляет в среднем прибл. 10-12 часов.

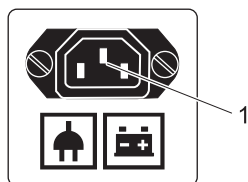
Рекомендуемые для использования зарядные приборы (подходящие к соответствующему применяемому аккумулятору) управляются электронной системой и заканчивают процесс зарядки автоматически.

⚠ ОПАСНОСТЬ

Опасность взрыва. Помещение, в котором устройство размещается для зарядки аккумулятора, должно соответствовать требованиям к минимальному объему, который зависит от типа аккумулятора, а также требованиям к воздухообмену и минимальному притоку воздуха (см. „Рекомендуемые аккумуляторы“).

Взрывоопасность. Зарядка заливных аккумуляторов допускается только при откинутом вверх резервуаре грязной воды.

Варианты со встроенным зарядным устройством



- 1 Штекер стандарта IEC 60320 C14 для зарядного кабеля

- Подключить сетевой кабель со штекером стандарта IEC 60320 C14 к устройству.
- Подключить сетевой кабель к электросети.
На дисплее отображается значок аккумулятора и состояние зарядки аккумуляторов. Подсветка экрана погасает.

Указание:

Во время зарядки блокируются все функции очищения и движения.

Когда батарея полностью заряжена, на дисплее отображается “Зарядка завершена”.

- После зарядки следует извлечь штепсельную вилку из розетки и отсоединить кабель от устройства.
- Намотать сетевой кабель на крючки.

Варианты без встроенного зарядного устройства

- Опорожнить резервуар грязной воды.
- Повернуть предохранительный выключатель в положение «0».
- Откинуть бак грязной воды назад.
- Отсоединить штекер аккумулятора и подсоединить зарядный кабель зарядного устройства.
- Вставить в розетку штепсельную вилку зарядного устройства.
- Выполнять процесс зарядки в соответствии с отдельной инструкцией по эксплуатации для зарядного устройства.

малообслуживаемые аккумуляторы (аккумуляторные батареи с жидким электролитом)

- За час до окончания процесса зарядки добавить дистиллированной воды, обратить внимание на правильный уровень электролита. Аккумулятор обозначен соответствующим образом. К концу процесса зарядки все аккумуляторные элементы должны выделять газ.

⚠ ОПАСНОСТЬ

Опасность получения химического ожога. Доливка воды в разряженный аккумулятор может привести к выливаю электролита!

При обращении с аккумуляторным электролитом следует носить защитные очки и соблюдать предписания для предотвращения травм и поврежденной одежды.

Брызги электролита, попавшие на кожу или одежду, следует незамедлительно смыть обильным количеством воды.

ВНИМАНИЕ

Для залива в аккумулятор использовать только дистиллированную или обессоленную воду (соответствующую Европейскому стандарту EN 50272-T3).

Не использовать добавки (так называемые “улучшающие средства”), в противном случае теряется право на гарантию.

Максимальные габариты аккумуляторов

| Размещение | A | B |
|------------|--------|--------|
| Длина | 244 mm | 312 mm |
| Ширина | 190 mm | 182 mm |
| высота | 275 mm | 365mm |

Указания для проведения первой зарядки

Указание:

В процессе первой зарядки система управления не может определить, какой тип аккумулятора был установлен. Индикатор аккумулятора показывает все еще неточные данные.

Буква „V“ справа от индикатора заряда аккумулятора означает, что первая зарядка все еще не завершена.

- Батарея заряжается до отображения на дисплее максимального заряда.
- Устройство после первой зарядки аккумулятора использовать до тех пор, пока модуль защиты от глубокой разрядки не отключит двигатель щетки и турбину.
- После этого непрерывно и полностью зарядить батарею.

После первого заряда справа от индикатора аккумулятора исчезнет „V“.

Теперь индикатор аккумулятора работает точно.

Указание:

Если в меню аккумулятора выбирается тип аккумулятора, следует повторить вышеописанные действия. Это также следует сделать при замене одного установленного типа аккумулятора на другой.

Индикатор аккумулятора

Состояние заряда аккумулятора отображается на экране пульта управления.

- Состояние заряда батареи отображается длиной полоски.
- Последние 30 минут оставшееся время работы отображается в минутах.

Вынуть аккумуляторы

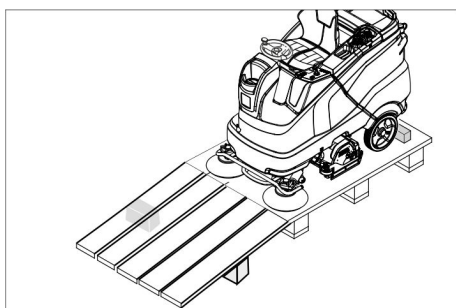
- Повернуть предохранительный выключатель в положение «0».
- Откинуть бак грязной воды назад.
- Отсоединить зажим кабеля от клеммы отрицательного полюса аккумулятора.
- Отсоединить оставшиеся зажимы кабелей от аккумуляторов.
- Вынуть аккумуляторы.
- Использованные аккумуляторы следует утилизировать согласно действующим предписаниям.

Выгрузка аппарата

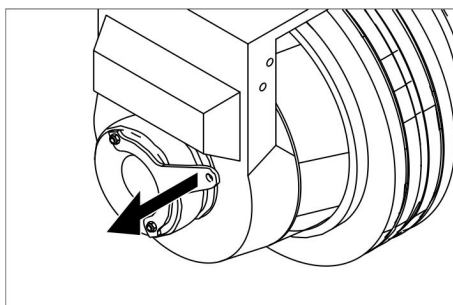
Указание:

Для немедленного отключения всех функций следует перевести предохранительный выключатель в положение "0".

- Четыре донные доски поддона закреплены винтами. Отвинтить эти доски.



- Положить доски на край поддона. При этом доски расположить так, чтобы они лежали перед колесами прибора. Закрепить доски с помощью винтов.
- Для подпорки подложить под рампу балки, находящиеся в упаковке.
- Снять деревянные планки перед колесами.



- Потянуть рычаг тормоза и, при нажатом рычаге, переместить прибор вниз к рампе.

или

- Вставить чип-ключ.
- Повернуть предохранительный выключатель в положение «1».
- Перевести переключатель программ в положение "Транспортировка".
- Переключатель направления движения находится в положении "вперед".
- Нажать педаль акселератора.
- Свезти устройство с поддона.
- Повернуть предохранительный выключатель в положение «0».

Установить очистную головку

Установка очистительных головок описана в разделе "Работы по техническому обслуживанию".

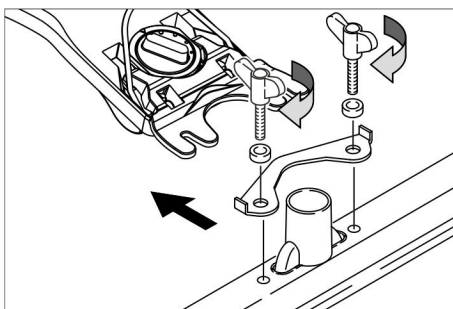
Указание:

На некоторые модели чистящая головка уже установлена.

Установка щеток

Установка щеток описана в разделе "Работы по техническому обслуживанию".

Установка всасывающей планки



- Установить всасывающую планку в подвеске так, чтобы профильная пластина находилась над подвеской.
- Затянуть барашковые гайки.
- Надеть всасывающий шланг.

Эксплуатация

⚠ ОПАСНОСТЬ

Опасность получения травм. Не использовать прибор без навеса, обеспечивающего защиту от падающих предметов, при работе в областях, в которых существует возможность столкновения оператора с падающими предметами.

Указание:

Для немедленного отключения всех функций следует перевести предохранительный выключатель в положение "0".

Настроить положение сиденья водителя

- Нажать рычаг регулировки сидения и переместить сидение в желаемое положение.
- отпустить рычаг положения сиденья и дать сиденью зафиксироваться.

Включение прибора

- Занять место в сидении водителя.
- Вставить чип-ключ.
- Повернуть предохранительный выключатель в положение «1».
- Установить переключатель программ на желаемую функцию.
- Если на дисплее появляется соответствующая индикация, то выполнить работы по техническому обслуживанию.

| Дисплей | Действие |
|--|---|
| Техническое обслуживание Всасывающая планка | Очистить всасывающую планку. |
| Техническое обслуживание Свежая вода Фильтр | Прочистить фильтр чистой воды. |
| Техническое обслуживание Входная кромка всасывателя | Проверить износ и настройку всасывающих кромок. |
| Техническое обслуживание Решетка турбины | Очистить сетчатый фильтр турбины. |
| Техническое обслуживание Щеточная головка | Проверить щетки на износ и почистить. |

- Нажать информационную кнопку.
- Сбросить счетчик для соответствующего технического обслуживания (см. «Уход и техническое обслуживание/Сброс счетчика»).

Указание:

Если счетчик не сбрасывать, то при каждом включении устройства снова появляется индикация о техническом обслуживании.

Проверка стояночного тормоза

⚠ ОПАСНОСТЬ

Опасность несчастных случаев. Перед началом работы всегда следует проверять на ровной поверхности исправность стояночного тормоза.

- Включите прибор.
- Переключатель направления движения находится в положении "вперед".
- Перевести переключатель программ в положение "Транспортировка".
- Плавно нажать на ходовую педаль.
- Тормоз должен сработать со звуком. На ровной поверхности устройство должно начать плавно катиться. Если педаль отпустить, то слышно включение тормоза. Если вышеописанного не происходит, то устройство необходимо выключить и обратиться в службу сервисного обслуживания.

Движение

⚠ ОПАСНОСТЬ

Опасность несчастных случаев. Если функция торможения прибора не срабатывает, необходимо действовать следующим образом:

- Если после прекращения нажатия на педаль движения устройство не останавливается на рампе наклоном в 2%, то по причинам безопасности предохранительный выключатель может быть переведен в положение „0“ только в том случае, если до этого перед каждым включением устройства осуществлялась проверка надлежащего механического функционирования стояночного тормоза.
- После полной остановки прибора (на ровной поверхности) его надлежит отключить и обратиться в службу сервисного обслуживания!
- Дополнительно следует соблюдать указания по профилактическому обслуживанию тормозов.

⚠ ОПАСНОСТЬ

Опасность опрокидывания прибора на слишком крутых склонах.

- В направлении движения допускается езда по склонам до 10% (Adv 15%).
Допускается подъем и спуск по склонам только в продольном направлении, без поворотов.

Опасность опрокидывания при быстрой езде на поворотах.

Опасность заноса прибора на мокром полу.

- На поворотах следует замедлять скорость движения.

Опасность опрокидывания на нестабильном грунте.

- Разрешается перемещать прибор только по прочному основанию.

Опасность опрокидывания прибора при большом боковом уклоне.

Движение

- Занять место в сидении водителя.
- Вставить чип-ключ.
- Повернуть предохранительный выключатель в положение «1».
- Перевести переключатель программ в положение "Транспортировка".
- с помощью переключателя направления движения на пульте управления установить направление движения,
- нажатием на педаль движения задать скорость прибора,
- Остановка прибора: Отпустить педаль хода.

Указание:

Направление движения можно также менять во время движения устройства. Таким образом, методом многократных движений вперед и назад, можно выполнить полировку в очень трудных местах.

Перегрузка

В случае перегрузки через некоторое время происходит отключение тягового двигателя. На дисплей выводится сообщение о сбое. В случае перегрева системы управления соответствующий агрегат отключается.

- Прибор должен охладиться в течение, как минимум, 15 минут.
- Перевести переключатель программ в положение "OFF", немного подождать и снова выбрать желаемую программу.

Заполнение рабочих жидкостей

Моющее средство

ВНИМАНИЕ

Опасность повреждения. Применять только рекомендованные моющие средства. В случае использования других моющих средств эксплуатирующее лицо берет на себя повышенный риск с точки зрения безопасности работы, опасности получения травм и уменьшения срока службы прибора.

Использовать только моющие средства, не содержащие растворителей, соляную и плавиковую (фтористоводородную) кислоту.

Принять во внимание указания по технике безопасности, приведенные на упаковках чистящих средств.

Указание:

Не использовать сильно пенящиеся чистящие средства.

| Использование | Моющее средство |
|--|------------------|
| Уход за всеми водостойкими полами | RM 746 RM 780 |
| Уход за блестящими поверхностями (например, гранит) | RM 755 es |
| Уход и основательная мойка промышленных половых поверхностей | RM 69 ASF |
| Уход и основательная мойка полов из керамической плитки из каменной крошки | RM 753 |
| Уход за плиткой в санитарных помещениях | RM 751 |
| Мытье и дезинфекция в санитарных помещениях | RM 732 |
| Удаления слоя со всех щелочностойких поверхностей (например, PVC) | RM 752 |
| Удаление слоя с линолеумных полов | RM 754 |

Чистая вода

- Открыть крышку резервуара для чистой воды.
- Налить чистую воду (макс. температура 60 °C) до уровня 15 мм от верхнего края резервуара.
- Налить моющее средство.

Указание:

Если чистящее средство и затем вода сначала подаются в бак для чистящего средства, это может привести к сильному пенообразованию.

- Закрыть крышку резервуара для чистой воды.

Указание:

Перед первым вводом в эксплуатацию следует полностью заполнить резервуар для чистой воды

Система заполнения (опция)

- Надеть водяной шланг на соединительный патрубок системы заполнения.
- Откройте подачу воды. Если достигнут максимальный уровень заполнения, встроенный поплавковый клапан останавливает подачу воды.
- Закрыть подачу воды.
- Отсоединить водяной шланг.

Дозирующее устройство (только вариант Dose)

На пути к моющей головке чистой воде через дозирующее устройство добавляется моющее средство.

- Бутылку с моющим средством установить в прибор.
- Отвинтить крышку бутылки.
- Вставить в бутылку всасывающий шланг дозирующего устройства.

Указание:

С помощью дозирующего устройства можно добавлять максимально 3% чистящего средства. Для более высокой дозировки чистящее средство следует добавить в резервуар для чистой воды.

ВНИМАНИЕ

Опасность засорения высыхающим моющим средством при добавлении моющего средства в резервуар для чистой воды варианта Dose. Расходомер дозирующего устройства может засохнуть засохшим моющим средством и препятствовать работе дозирующего устройства. Затем промыть резервуар для чистой воды и устройство чистой водой. Для осуществления промывки с помощью переключателя выбора программ выбрать программу мойки с нанесением воды. Установить самое высокое значение подачи воды, а дозировку чистящего средства установить равной 0%

Указание:

На дисплее устройства располагается указатель уровня чистой воды. При пустом резервуаре для чистой воды добавление чистящего средства прекращается. Чистящая головка продолжает работать без подачи жидкости.

Установить параметр

С желтым чип-ключом

В память устройства записаны предварительно заданные параметры для различных программ очистки.

В зависимости от полномочий, желтый чип-ключ можно использовать для изменения отдельных параметров.

Измененный параметр действителен до тех пор, пока с помощью переключателя выбора программ не будет выбрана другая программа очистки.

Если параметр следует изменить на более продолжительное время, требуется вставить серый чип-ключ. Установка описана в разделе „Серый чип-ключ“.

Указание:

Почти все тексты на экране установки параметров понятны без объяснений. Единственное исключение представляет параметр FACT:

- Fine Clean: Низкая частота вращения щеток для удаления серого налета с мелкозернистого камня.
- Whisper Clean: Средняя частота вращения щеток для ухода с пониженным уровнем шума.
- Power Clean: Высокая частота вращения щеток для полировки, кристаллизации и подметания.

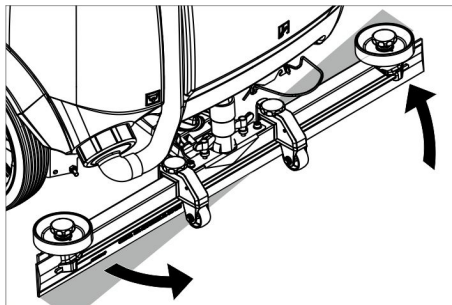
- Повернуть переключатель выбора программы на требуемую программу.
- Вращать информационную кнопку до тех пор, пока не будет выбран желаемый параметр.
- Нажать на информационную кнопку - установленное значение начинает мигать.

- Поворотом информационной кнопки установить желаемое значение.
- Подтвердите измененное значение нажатием на информационную кнопку или подождать, пока заданное значение не будет принято автоматически через 10 секунд.

Настройка всасывающей планки

Косое расположение всасывающей планки

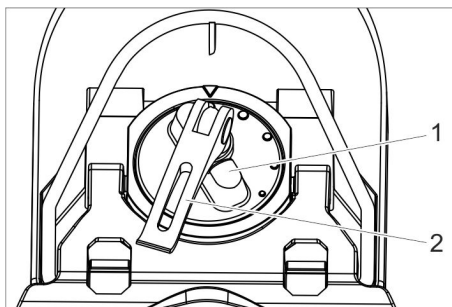
Для улучшения результатов мойки полов, покрытых плиткой, всасывающая планка может быть повернута до 5°.



- Ослабить барашковые гайки.
- Повернуть всасывающую планку.
- Затянуть барашковые гайки.

Наклон всасывающей планки

При недостаточной мощности всасывания можно изменить наклон стоящей вертикально всасывающей планки.



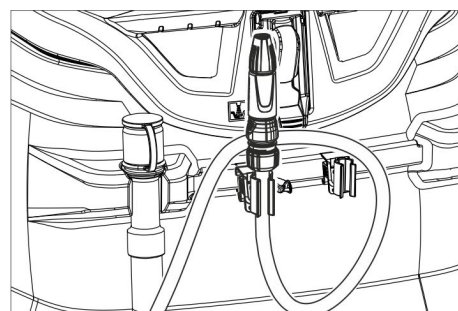
- 1 Вращающаяся ручка
- 2 Рукоятка зажима

- Поднять рычаг зажима.
- Переставить вращающуюся ручку для наклона всасывающей кромки.
- Нажать вниз рычаг зажима.

Установить чистящие кромки

- Чистящую кромку путем поворота установочного колеса установить так, чтобы чистящая кромка касалась пола.
- Далее повернуть вниз установочное колесо дополнительно на 1 оборот.

Распылительная форсунка (опция)



Шланг с распылительной форсункой прикреплен к задней части устройства. Он используется для смывания грязи и ручной очистки резервуара для грязной воды.

- Переключатель выбора программ перевести в положение „Транспортировка“.
- Нажать информационную кнопку.
- Поворачивать информационную кнопку до тех пор, пока на дисплее не появится сообщение „Промывка резервуара“.
- Нажать информационную кнопку.
- Поворачивать информационную кнопку до отображения сообщения „ON“.
- Нажать информационную кнопку. Водяной насос подает свежую воду через распылительную форсунку

Удаление содержимого из резервуара для грязной воды

Указание:

Переполненный резервуар для грязной воды. При полном резервуаре для грязной воды всасывающая турбина выключается, а на дисплее отображается сообщение "Резервуар для грязной воды заполнен".

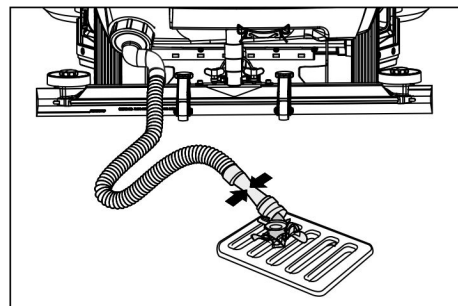
⚠ ПРЕДУПРЕЖДЕНИЕ

Соблюдайте местные предписания по обращению со сточными водами.

- Выньте из держателя сливной шланг для грязной воды и поместите его в предназначенный для этого сборник воды.

Указание:

Путем сжатия дозатора можно регулировать силу потока отработанной воды.



- Открыв дозирующее устройство, слейте воду через сливной шланг.
- После этого промойте резервуар для грязной воды чистой водой.

Удаление содержимого из резервуара для чистой воды

- Открыть замок резервуара для свежей воды.
- Слить чистую воду.
- Установить замок резервуара для свежей воды.

Опорожнить резервуар для крупных частиц грязи (только для очистительной головки R)

- Проверить резервуар для крупных частиц грязи. Вынуть и опорожнить резервуар для крупных частиц грязи по требованию или по окончании работы.

Окончание работы

- Вытащить чип-ключ.
- Защитить прибор от непроизвольного качения, подложив под него клинья.
- Зарядить аккумулятор.

Серый чип-ключ

- Вставить чип-ключ.
 - Выбрать желаемую функцию путем поворота информационной кнопки.
- Ниже дано описание отдельных функций.

Транспортировка

- Переключатель выбора программ перевести в положение „Транспортировка“.
- Нажать информационную кнопку. В меню "Транспортировка" можно выбрать следующие настройки:

Управление ключом

С помощью этого пункта меню задаются права для желтого чип-ключа, а также язык сообщений на дисплее.

- Поворачивать информационную кнопку до тех пор, пока на дисплее не появится сообщение „Меню ключа“.
- Нажать информационную кнопку.
- Вытянуть серый чип-ключ и вставить желтый чип-ключ для проведения программирования.
- Выбрать пункт меню, который следует изменить, путем поворота информационной кнопки.
- Нажать информационную кнопку.
- Выбрать регулировку пункта меню путем поворота информационной кнопки.
- Подтвердить регулировку путем нажатия на пункт меню.
- Затем выбрать пункт меню, который следует изменить, путем поворота информационной кнопки.
- Для сохранения прав вызвать меню „Запомнить?“ путем поворота информационной кнопки и нажать на информационную кнопку.
- „Перейти в меню ключа“:
Yes: Продолжить программирование чип-ключа.
No: Выйти из меню ключа.
- Нажать информационную кнопку.

Выбор формы щеток

Данная функция необходима при замене чистящих головок.

- Поворачивать информационную кнопку до тех пор, пока на дисплее не появится сообщение „Щеточная головка“.
- Нажать информационную кнопку.
- Поворачивать информационную кнопку до тех пор, пока не будет отмечена желаемая форма щетки.
- Нажать информационную кнопку.
- Переместить привод подъема для замены чистящих головок путем поворота информационной кнопки:
up: Поднять
down: Опустить
OFF: Остановка
- Выйти из меню: Выбрать пункт „OFF“ путем поворота информационной кнопки и нажать кнопку.

При выходе из меню система управления выполнит перезагрузку.

Инерционное время

- Поворачивать информационную кнопку до тех пор, пока на дисплее не появится сообщение „Инерционное время“.
- Нажать информационную кнопку.
- Поворачивать информационную кнопку до тех пор, пока не будет отмечен желаемый узел.
- Нажать информационную кнопку.
- Поворачивать информационную кнопку до тех пор, пока не будет отмечено желаемое инерционное время.
- Нажать информационную кнопку.

Определение типа аккумулятора

- Поворачивать информационную кнопку до отображения сообщения „Меню аккумулятора“.
- Нажать информационную кнопку.
- Поворачивать информационную кнопку до тех пор, пока не будет отмечен желаемый тип аккумулятора.
- Нажать информационную кнопку.

Основная настройка

Выбранное во время работы изменение параметров отдельных программ очистки сбрасывается до значения по умолчанию при выключении устройства.

- Поворачивать информационную кнопку до отображения сообщения „Значение по умолчанию“.
- Нажать информационную кнопку.
- Вращать информационную кнопку до тех пор, пока не будет выбрана желаемая программа очистки.
- Нажать информационную кнопку.
- Вращать информационную кнопку до тех пор, пока не будет выбран желаемый параметр.
- Нажать на информационную кнопку - установленное значение начинает мигать.
- Поворотом информационной кнопки установить желаемое значение.
- Нажать информационную кнопку.

Установить язык

- Поворачивать информационную кнопку до отображения сообщения „Язык“.
- Нажать информационную кнопку.
- Поворачивать информационную кнопку до тех пор, пока не будет отмечен желаемый язык.
- Нажать информационную кнопку.

Заводская настройка

Восстанавливаются значения всех параметров, установленные на заводе.

Программы чистки

Параметр, который устанавливается с помощью серого чип-ключа, сохраняется до выбора другой настройки.

- Повернуть переключатель выбора программы на требуемую программу.
- Нажать информационную кнопку – отобразится ранее установленный параметр.
- Нажать на информационную кнопку - установленное значение начинает мигать.
- Поворотом информационной кнопки установить желаемое значение.
- Подтвердите измененное значение нажатием на информационную кнопку или подождать, пока заданное значение не будет принято автоматически через 10 секунд.
- Выбрать следующий параметр путем поворота информационной кнопки.
- После изменения всех желаемых параметров следует поворачивать информационную кнопку до отображения „Выйти из меню,“.
- Нажать информационную кнопку – выход из меню осуществится.

Транспортировка

⚠ ОПАСНОСТЬ

Опасность получения травм! Для загрузки/выгрузки устройство может перемещаться только на склонах до 10% (Adv 15%). Передвигаться следует на низкой скорости.

⚠ ОСТОРОЖНО

Опасность получения травм и повреждений! При транспортировке следует обратить внимание на вес устройства.

- При перевозке аппарата в транспортных средствах следует учитывать действующие местные государственные нормы, направленные на защиту от скольжения и опрокидывания.

При сборке очистной головки D

- Удалить из держателя щеток дисковые щетки.

Хранение

⚠ ОСТОРОЖНО

Опасность получения травм и повреждений! При хранении следует обратить внимание на вес устройства.

- Это устройство разрешается хранить только во внутренних помещениях.
- Место парковки выбирать только при учете допустимого общего веса аппарата, чтобы не ухудшить устойчивость.

Уход и техническое обслуживание

⚠ ОПАСНОСТЬ

Опасность получения травм! Перед проведением любых работ с устройством следует вытянуть чип-ключ, а также вынуть штепсельную вилку зарядного устройства из розетки. Извлечь аккумуляторный штекер.

- Слить из прибора грязную воду и оставшуюся чистую воду и утилизировать.

⚠ ОСТОРОЖНО

Опасность получения травм в режиме холостого хода всасывающей турбины.

Всасывающая турбина после отключения продолжает вращаться. Работы по техническому обслуживанию начинать выполнять только после остановки турбины.

План технического обслуживания

После работы

ВНИМАНИЕ

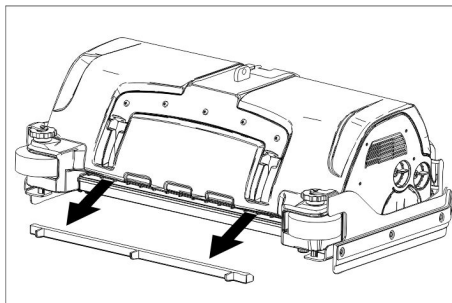
Опасность повреждения. Не опрыскивать устройство водой и не использовать агрессивные чистящие средства.

- Слить грязную воду.
- Очистить сетчатый фильтр турбины.
- Только очистная головка R Вынуть и опорожнить резервуар для крупных частиц грязи.
- Очистить прибор снаружи, используя для этого влажную тряпку, пропитанную мягким щелочным раствором.
- Очистить всасывающие и чистящие кромки, проверить их на износ, при необходимости заменить.
- Проверить износ щеток, при необходимости заменить.
- Зарядить аккумулятор.

Ежемесячно

- При временном выводе прибора из эксплуатации: Проведите уравнивающую зарядку аккумулятора.
- Проверить окисление полюсных выводов аккумуляторов, очистить при необходимости. Проверить прочность крепления соединительных кабелей.
- Проверить на герметичность уплотнения между баком грязной воды и крышкой, при необходимости заменить.

- Проверить плотность электролита в элементах обслуживаемых аккумуляторов.
- Прочистить туннель щеток (только очистная головка R)



- Снять планку распределения воды на очистной головке и прочистить водный канал (только очистная головка R).

Ежегодно

- Обеспечить проведение предписанного осмотра сервисной службой.

Сброс счетчика

Если показанная на дисплее работа по техническому обслуживанию выполнена, то в конце необходимо сбросить соответствующий счетчик технических обслуживаний.

- Вставить чип-ключ.
- Повернуть предохранительный выключатель в положение «1».
- Перевести переключатель программ в положение "Транспортировка".
- Нажать информационную кнопку.
- Вращать информационную кнопку, пока не покажется «Счетчик технических обслуживаний».
- Нажать информационную кнопку. Показываются состояния счетчика.
- Нажать информационную кнопку. Отображается «Погасить счетчик».
- Вращать информационную кнопку до тех пор, пока не будет выделен счетчик, который гасится.
- Нажать информационную кнопку.
- Повернув информационную кнопку, выбрать «ДА»
- Нажать информационную кнопку. Счетчик гасится.

Указание:

Счетчик технических обслуживаний может восстанавливаться только сервисной службой.

Счетчик технических обслуживаний отображает время следующего обязательного обслуживания со стороны сервисной службы.

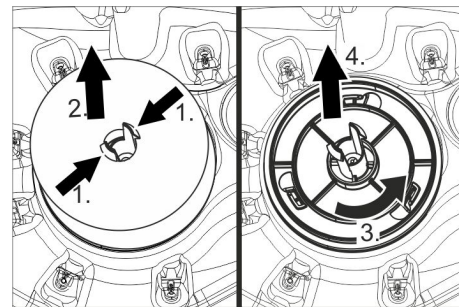
Работы по техническому обслуживанию

Договор о техническом обслуживании

Для надежной работы прибора с соответствующим торговым отделением фирмы Kärcher можно заключить договор о техническом обслуживании.

Очистить сетчатый фильтр турбины

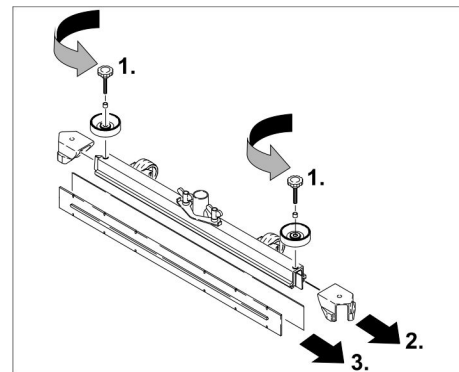
- Открыть крышку резервуара для грязной воды.



- Сдвинуть фиксирующие крюки.
- Вынуть поплавков.
- Повернуть сетчатый фильтр турбины против часовой стрелки.
- Снять сетчатый фильтр турбины.
- Смыть водой грязь с сетчатого фильтра турбины.
- Снова установить сетчатый фильтр.
- Надеть поплавков.

Замена всасывающих кромок

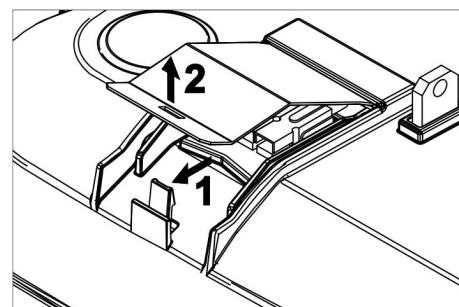
- Снимите всасывающую планку.
- Выверните грибовидные рукоятки.



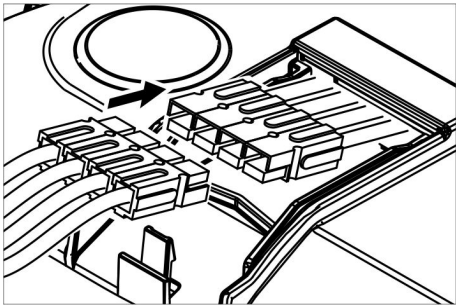
- Снять пластмассовые элементы.
- Снимите всасывающие кромки.
- Вставить новые кромки.
- Установите пластмассовые детали.
- Вставьте и затяните грибовидные рукоятки.

Установить очистную головку D.

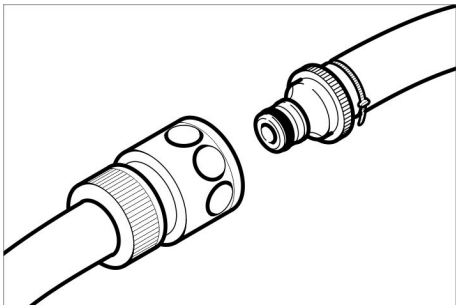
- Поднять держатель чистящей головки (см. главу „Серый чип-ключ/.../Выбор формы щеток“).
- Очистительную головку задвинуть под прибор таким образом, чтобы шланг указывал назад. Чистящую головку задвинуть под прибор только наполовину.



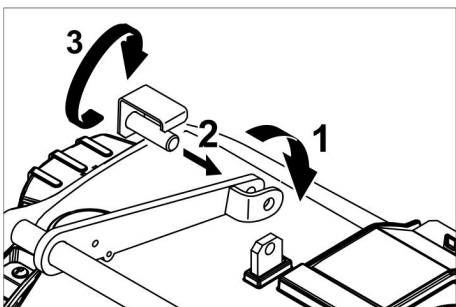
- Снять крышку на чистящей головке.



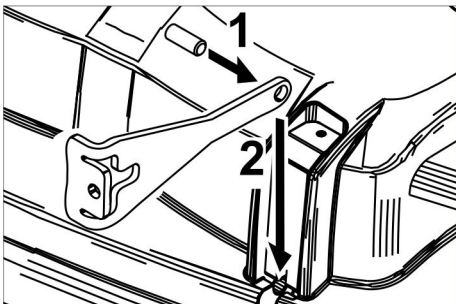
- Кабель электропитания чистящей головки соединить с прибором (должны встречаться одинаковые цвета).
- Установить крышку и защелкнуть.
- Чистящую головку задвинуть под прибор посередине.



- Соединить шланговое соединение очистительной головки со шлангом прибора.



- Вставить планку посередине чистящей головки между раздвоением рычага
- Разместить держатель чистящей головки таким образом, чтобы отверстия в рычаге и чистящей головке совпадали.
- Переместить фиксатор через отверстия и опрокинуть вниз стопорную шайбу.

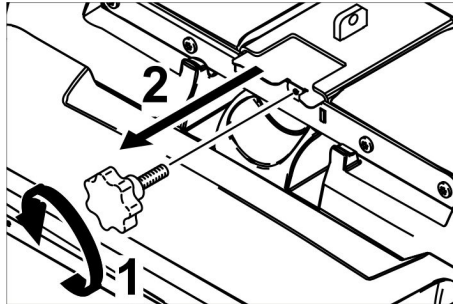


- Задвинуть цилиндрический штифт в отверстие приводной штанги.
- Приводную тягу со штифтом полностью передвинуть вниз в направляющие чистящей головки.
- Вставить и зафиксировать стопорную шайбу в направляющие.

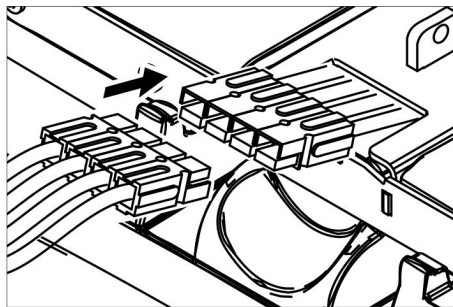
- Повторить операцию для приводной тяги на противоположной стороне.
- Вставить серый чип-ключ.
- Установить щетку типа "Disk".

Установить очистную головку R.

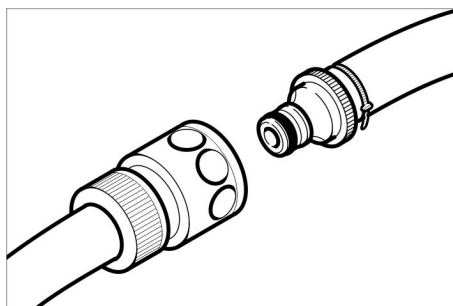
- Поднять держатель чистящей головки (см. главу „Серый чип-ключ/.../Выбор формы щеток“.
- Очистительную головку задвинуть под прибор таким образом, чтобы шланг указывал назад. Чистящую головку задвинуть под прибор только наполовину.



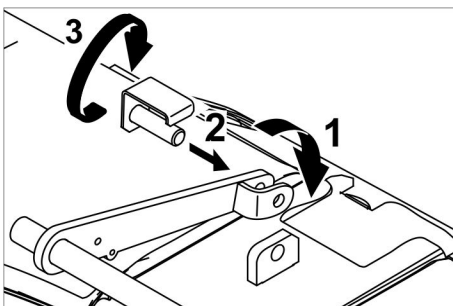
- Вывинтить барашковую гайку и вытащить крышку.



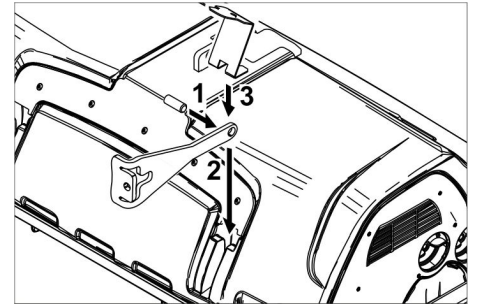
- Кабель электропитания чистящей головки соединить с прибором (должны встречаться одинаковые цвета).
- Задвинуть крышку и крепко затянуть.
- Чистящую головку задвинуть под прибор посередине.



- Соединить шланговое соединение очистительной головки со шлангом прибора.

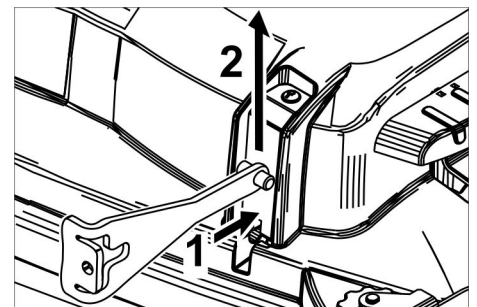


- Вставить планку посередине чистящей головки между раздвоением рычага
- Разместить держатель чистящей головки таким образом, чтобы отверстия в рычаге и чистящей головке совпадали.
- Переместить фиксатор через отверстия и опрокинуть вниз стопорную шайбу.



- Задвинуть цилиндрический штифт в отверстие приводной штанги.
- Приводную тягу со штифтом полностью передвинуть вниз в направляющие чистящей головки и зафиксировать.
- Повторить операцию для приводной тяги на противоположной стороне.
- Вставить серый чип-ключ.
- Установить щетку типа "Brush".

Снять очистную головку D



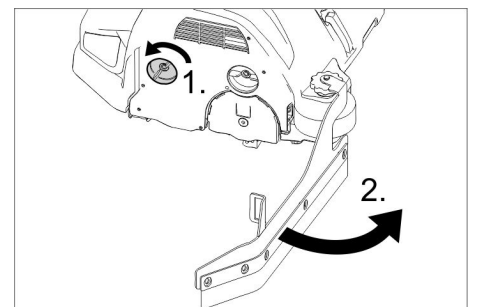
- Вдавить стопорную шайбу и откинуть вверх приводную тягу. Последующее извлечение производится в обратном порядке.

Снять очистную головку R

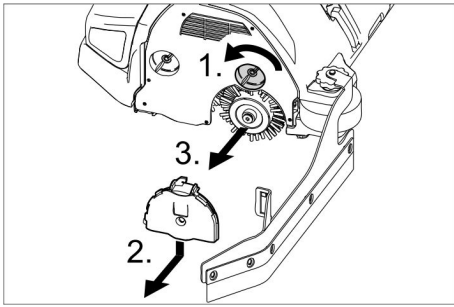
Извлечение производится в обратном порядке.

Замена щеточных валиков

- Приподнять чистящую головку.



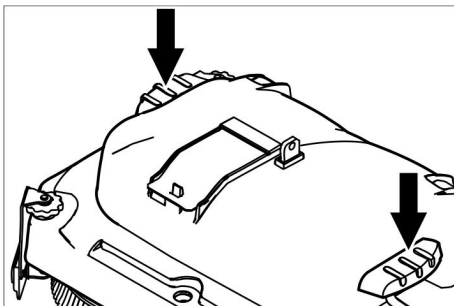
- Ослабить блокировку чистящей кромки.
- Открутить чистящую кромку.



- Ослабить блокировку крышки подшипника.
- Прижать крышку подшипника вниз и снять.
- Вынуть щеточный вал.
- Установить новый щеточный вал.
- Крышку подшипника и чистящую кромку снова собрать в обратной последовательности.
- Повторить процесс на противоположной стороне.

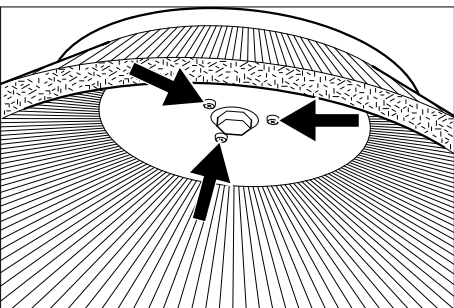
Замена дисковых щеток

- Приподнять чистящую головку.



- Выжать вниз педаль замены щетки через сопротивление.
- Вытащить дисковую щетку с боку под чистящей головкой.
- Поместить новую дисковую щетку под чистящую головку, нажать вверх и застопорить.

Заменить боковую щетку (только вариант SB)



- Выкрутить 3 винта.
- Снять боковые щетки.
- Вставить новые боковые щетки.
- Закрутить 3 винта.

Система защиты от замерзания

При опасности заморозков:

- слить воду из резервуаров для чистой и грязной воды, поставить прибор на хранение в незамерзающем помещении.

Помощь в случае неполадок

⚠ ОПАСНОСТЬ

Опасность получения травм! Перед проведением любых работ с устройством следует вытянуть чип-ключ, а также вынуть штепсельную вилку зарядного устройства из розетки. Извлечь аккумуляторный штекер.

- Слить из прибора грязную воду и оставшуюся чистую воду и утилизировать.

⚠ ОСТОРОЖНО

Опасность получения травм в режиме холостого хода всасывающей турбины.

Всасывающая турбина после отключения продолжает вращаться. Работы по техническому обслуживанию начинать выполнять только после остановки турбины.

При неисправностях, которые невозможно устранить с помощью данной таблицы, следует обратиться в службу сервисного обслуживания.

Указание неполадок

Если индикация сбоя продолжается, следует провести следующие действия:

Текстовая индикация неисправностей

- Выполнить команду, отображенную на дисплее.
- Подтвердить неисправность путем нажатия информационной кнопки.

Индикация неисправностей в виде цифрового кода

- Переключатель выбора программ повернуть в позицию „OFF“.
- Подождать, пока текст на дисплее не погаснет.
- Повернуть переключатель выбора программ в предыдущее положение. Если индикация сбоя будет показана снова, провести соответствующие мероприятия по устранению неисправности в указанной последовательности. при этом пусковой переключатель должен находиться в положении "0", а аварийный выключатель должен быть нажат,
- Если устранение сбоя не возможно, то следует обратиться в службу сервисного обслуживания и сообщить код ошибки.

Указание:

В сообщениях об ошибках, которые не представлены в следующей таблице, отображаются ошибки, которые не может устранить оператор. В этом случае пожалуйста, обратитесь в сервисную службу.

Неисправности, показываемые на дисплее

| Индикация дисплея | Причина | Способ устранения |
|---|---|--|
| Открыть переключатель положения сидения! | Контактный выключатель сиденья не активирован. | → Отпустить педаль хода. Занять указанное место. |
| Отпустить педаль акселератора! | При включении пускового переключателя нажата педаль газа. | → Освободить и снова нажать педаль движения. |
| Отсутствует направление движения! | Неисправность переключателя направления движения или кабельного соединения. | → Обратиться в сервисную службу. |
| Аккумулятор разряжен! | Напряжение аккумулятора слишком низкое. | → Зарядить аккумулятор. |
| Недопустимое напряжение аккумулятора! | Величина напряжения аккумулятора выше или ниже допустимого диапазона. | → Обратиться в сервисную службу. |
| Зарядное устройство неисправно! | Неисправность зарядного устройства, зарядка невозможна. | → Проверить зарядное устройство. |
| Резервуар для свежей воды пуст! | Резервуар для чистой воды пуст. | → Заполнить резервуар чистой воды. |
| Давление прижима щеток не достигнуто! | Время прерывания регулировки давления прижима щеток. | → Проверить щетки на , при необходимости замените щетки. → Проверить функционирование щеточного блока: опускание, подъем. |
| Резервуар для грязной воды заполнен! | Резервуар для грязной воды заполнен. | → Опорожнить резервуар грязной воды. |
| | Неисправность датчика уровня заполнения или кабельного соединения. | → Обратиться в сервисную службу. |
| Тормоз неисправен! | Тормоз неисправен. | → Устройство больше не перемещается. → Обратиться в сервисную службу. |
| Ходовой двигатель горячий! Дать остыть! | Сработала защита двигателя | → Повернуть предохранительный выключатель в положение «0». → Прибор должен охладиться в течение, как минимум, 15 минут. → Если проблема повторится, позвонить в сервисную службу. |
| Неисправность звукового сигнала! | Неисправность звукового сигнала. | → Обратиться в сервисную службу. |
| Перегрев системы управления! Дать остыть! | Перегрев силовой электроники модуля подъема (A4). | → Повернуть предохранительный выключатель в положение «0». → Система управления должна охлаждаться не менее 5 минут. → На шероховатых поверхностях следует значительно уменьшить давление на щетку. → Если проблема повторится, позвонить в сервисную службу. |
| Перегрузка двигателей щеток! | Нагрузка на щеточные головки не симметрична. | → проверить плоскость поверхности щеток, |

Неисправности без указания на дисплее

| Неполадка | Способ устранения |
|--|---|
| Прибор не запускается | <p>Переключатель положения сидения не приведен в действие, занять место на сиденье. Прибор работает только, когда на сиденье находится оператор.</p> <p>Повернуть предохранительный выключатель в положение «1».</p> <p>Переключатель выбора программ перевести в положение „OFF“. Выждать 10 секунд. Перевести переключатель выбора программ на предыдущую функцию. Если возможно, устройство должно передвигаться только по ровной поверхности. Если необходимо, проверить стояночный и ножной тормоз.</p> <p>Перед включением предохранительного выключателя убрать ногу с педали газа. При появлении сбоя снова, обратиться в сервисную службу.</p> <p>Проверить аккумуляторы, при необходимости зарядить</p> |
| Недостаточное количество воды | <p>Проверить уровень чистой воды, при необходимости долить.</p> <p>Проверить засор шлангов, при необходимости произвести чистку.</p> <p>Очистная головка R Вынуть планку распределения воды и очистить.</p> <p>Прочистить фильтр чистой воды.</p> |
| Недостаточная мощность всасывания | <p>Проверить на герметичность уплотнения между резервуаром грязной воды и крышкой, при необходимости заменить</p> <p>Проверить сетчатый фильтр турбины на наличие загрязнений, при необходимости очистить.</p> <p>Прочистите всасывающие кромки на всасывающей планке, при необходимости переверните или замените.</p> <p>Проверить, закрыта ли крышка на сливном шланге для грязной воды.</p> <p>Проверить всасывающий шланг на засор, при необходимости произвести чистку.</p> <p>Проверить герметичность всасывающего шланга, при необходимости заменить.</p> <p>Проверить установку всасывающей планки</p> <p>Поместить добавочный вес (принадлежность) на всасывающую планку.</p> |
| Неудовлетворительный результат мойки | <p>Откорректировать силу нажима.</p> <p>Установить чистящие кромки.</p> <p>Проверить износ щеток, при необходимости заменить.</p> |
| Щетки не вращаются | <p>Уменьшить силу нажима.</p> <p>Проверить, не заблокированы ли щетки посторонними предметами, при необходимости удалить посторонние предметы.</p> <p>Мотор перегружен, дать ему остыть. Переключатель выбора программ перевести в положение „OFF“. Выждать 10 секунд. Перевести переключатель выбора программ на предыдущую функцию.</p> |
| Шланг слива грязной воды засорился | <p>Открыть дозирующее устройство на сливном шланге. Отсоединить всасывающий шланг от всасывающей планки и закрыть рукой. Установите переключатель выбора программ в положение „Всасывание“. Загрязнение всасывается из сливного шланга в резервуар для грязной воды.</p> |
| Дозировка моющего средства Dose (только вариант Dose) не работает. | <p>Обратитесь в сервисную службу.</p> |

Технические данные

| B 150 | | R 75 | D 75 | R 90 | D90 |
|---|-------------------|-------------|------|--------------|---------|
| Параметры | | | | | |
| Номинальное напряжение | В | 36 | | | |
| Емкость аккумулятора | а/ч (5ч) | 180/240 | | | |
| Средняя потребляемая мощность | Вт | 2300 | 2200 | 2600 | 2400 |
| Mittlere Leistungsaufnahme Adv | Вт | 3200 | 3100 | 3500 | 3300 |
| Номинальная мощность тягового двигателя (Adv) | Вт | 600 (1400) | | | |
| Мощность всасывающего двигателя | Вт | 750 | | | |
| Мощность двигателя щеток | Вт | 2 x 600 | | 2 x 750 | 2 x 600 |
| Уборка | | | | | |
| Всасывающая мощность, объем воздуха | л/с | 26 | | | |
| Всасывающая мощность, нижнее давление | кПа | 18,0 | | | |
| Чистящие щетки | | | | | |
| Рабочая ширина | мм | 750 | | 900 | |
| Диаметр щетки | мм | 105 | 410 | 105 | 450 |
| Число оборотов щетки | 1/мин | 1200 | 140 | 1200 | 140 |
| Размеры и массы | | | | | |
| Скорость движения, макс. (Adv) | км/ч | 6 (10) | | | |
| Макс. подъем (Adv) | % | 10 (15) | | | |
| Теоретическая производительность (Adv) | м ² /ч | 4500 (7500) | | 5400 (10000) | |
| Объем резервуара чистой/грязной воды | л | 150 | | | |
| Вместительность резервуара для крупных частиц грязи | л | 7 | - | 9 | - |
| Давление воды в системе заполнения**, в системе промывки резервуара для грязной воды**, макс. | МПа (бар) | 1 (10) | | | |
| Длина | мм | 1690 | | | |
| Ширина (без всасывающей планки) | мм | 810 | 810 | 910 | 980 |
| высота | мм | 1390 | | | |
| Допустимая полная масса (Adv) | кг | 820 (838) | | | |
| Транспортный вес (Adv) | кг | 586 (604) | | | |
| Нагрузка на поверхность (с водителем и полным баком чистой воды) | | | | | |
| Переднее колесо | Н/см ² | 94 | | | |
| Заднее колесо | Н/см ² | 51 | | | |
| Значение установлено согласно EN 60335-2-72 | | | | | |
| Общее значение колебаний плеч | м/с ² | <2,5 | | | |
| Общее значение колебаний поверхности сидения | м/с ² | <2,5 | | | |
| Опасность К | м/с ² | 0,1 | | | |
| Уровень шума дБ _а | дБ(А) | 67 | | | |
| Опасность К _{рА} | дБ(А) | 2 | | | |
| Уровень мощности шума L _{WA} + опасность К _{WA} | дБ(А) | 85 | | | |
| Встроенное зарядное устройство (опция) | | | | | |
| Номинальное напряжение | V | 230 | | | |
| Частота | Hz | 50/60 | | | |
| Номинальный ток | A | 8 | | | |

** Опция

Принадлежности и запасные детали

- Разрешается использовать только те принадлежности и запасные части, использование которых было одобрено изготовителем. Использование оригинальных принадлежностей и запчастей гарантирует Вам надежную и бесперебойную работу прибора.
- Выбор наиболее часто необходимых запчастей вы найдете в конце инструкции по эксплуатации.
- Дальнейшую информацию о запчастях вы найдете на сайте www.kaercher.com в разделе Service.

Гарантия

В каждой стране действуют соответственно гарантийные условия, изданные уполномоченной организацией сбыта нашей продукции в данной стране. Возможные неисправности прибора в течение гарантийного срока мы устраняем бесплатно, если причина заключается в дефектах материалов или ошибках при изготовлении. В случае возникновения претензий в течение гарантийного срока просьба обращаться, имея при себе чек о покупке, в торговую организацию, продавшую вам прибор или в ближайшую уполномоченную службу сервисного обслуживания.

Дата выпуска отображается на заводской табличке в закодированном виде. При этом отдельные цифры имеют следующее значение::

Пример: 30190

- 3 год выпуска
- 0 столетие выпуска
- 1 десятилетие выпуска
- 9 вторая цифра месяца выпуска
- 0 первая цифра месяца выпуска

Таким образом, в данном примере код 30190 означает дату выпуска 09/(2)013.

Заявление о соответствии ЕС

Настоящим мы заявляем, что нижеуказанный прибор по своей концепции и конструкции, а также в осуществленном и допущенном нами к продаже исполнении отвечает соответствующим основным требованиям по безопасности и здоровью согласно директивам ЕС. При внесении изменений, не согласованных с нами, данное заявление теряет свою силу.

Продукт очиститель пола с сидением для водителя
Тип: 1.246-xxx

Основные директивы ЕС
2006/42/ЕС (+2009/127/ЕС)
2004/108/ЕС


Примененные гармонизированные нормы


EN 55012: 2007 + A1: 2009
EN 55014-1:2006 + A2:2011
EN 55014-2: 1997 + A2: 2008
EN 60335-1
EN 60335-2-29
EN 60335-2-72
EN 61000-3-2:2010
EN 61000-3-3: 2013
EN 61000-6-2: 2005
EN 62233: 2008

Примененные внутрисударственные нормы

-

Нижеподписавшиеся лица действуют по поручению и по доверенности руководства предприятия.




H. Jenner
CEO


S. Reiser
Head of Approbation

уполномоченный по документации:
S. Reiser

Alfred Kaercher GmbH & Co. KG
Alfred-Kaercher-Str. 28 - 40
71364 Winnenden (Germany)
Тел.: +49 7195 14-0
Факс: +49 7195 14-2212

Winnenden, 2014/09/01

  A készülék első használata előtt olvassa el ezt az eredeti használati utasítást, ez alapján járjon el és tartsa meg a későbbi használatra vagy a következő tulajdonos számára.

Tartalomjegyzék

| | | | |
|----------------------------------|----|----|----|
| Biztonsági tanácsok | HU | .. | 1 |
| Funkció | HU | .. | 1 |
| Rendeltetésszerű használat . . | HU | .. | 1 |
| Környezetvédelem | HU | .. | 1 |
| Kezelési elemek | HU | .. | 2 |
| Üzembevétel előtt | HU | .. | 3 |
| Üzem | HU | .. | 5 |
| Szürke Intelligent Key | HU | .. | 7 |
| Szállítás | HU | .. | 8 |
| Tárolás | HU | .. | 8 |
| Ápolás és karbantartás | HU | .. | 8 |
| Segítség üzemzavar esetén . . | HU | .. | 10 |
| Műszaki adatok | HU | .. | 13 |
| Tartozékok és alkatrészek . . . | HU | .. | 14 |
| Garancia | HU | .. | 14 |
| EK konformitási nyilatkozat . . | HU | .. | 14 |

Biztonsági tanácsok

Kérjük, hogy a készülék első üzembe helyezése előtt olvassa el a jelen kezelési útmutatót valamint a mellékelt, Biztonsági útmutató az 5.956-251 cikkszámú kefécsiszítóberendezéshez és porlasztó extraháló készülékekhez című brosrát!

A készüléket csak olyan maximális emelkedőn szabad üzemeltetni, amely a „Műszaki adatok” részben meg van adva.

Biztonsági berendezések

A biztonsági berendezések a felhasználó védelmét szolgálják, ezért ezeket nem szabad üzemben kívül helyezni vagy a működésükbe beleavatkozni.

Biztonsági kapcsoló

Minden funkció azonnali kikapcsolásához: Állítsa a biztonsági kapcsolót „0” állásra.

- A biztonsági kapcsoló kikapcsolásakor a készülék erősen fékez.
- A Vész-Ki azonnal hat a készülék összes funkciójára.

Üléskapcsoló

A hajtómotor rövid késleltetés után kikapcsol, ha az üzemeltető a munkavégzés alatt illetve menet közben leszáll az ülésről.

Szimbólumok a készüléken

| | |
|--|---|
|  | ⚠ VIGYÁZAT Sérülésveszély összenyomás által. A szennyvíztartály lebillentésénél a kezeket tartsa távol ettől a területtől. |
|  | ⚠ VESZÉLY Nagyobb balesetveszély magas sebesség miatt. Lejtőkön csak lassan haladjon. |

Veszély fokozatok

⚠ VESZÉLY

Azonnal fenyegető veszély, amely súlyos testi sérüléshez vagy halálhoz vezet.

⚠ FIGYELMEZTETÉS

Esetlegesen veszélyes helyzet, amely súlyos testi sérüléshez vagy halálhoz vezethet.

⚠ VIGYÁZAT

Figyelmeztetés esetlegesen veszélyes helyzetre, amely könnyű sérüléshez vezethet.

FIGYELEM

Lehetséges veszélyes helyzetre való figyelmeztetés, amely anyagi kárhoz vezethet.

Funkció

Ez a súroló-szívó gép sík padlók nedves tisztítására vagy polírozására használható. A készüléket a vízmennyiség, a kefék nyomóerőssége, a tisztítószer mennyisége, valamint a menetsebesség beállításával könnyen az adott tisztítási feladathoz lehet igazítani.

Rendeltetésszerű használat

Ezt a készüléket kizárólag a jelen kezelési útmutatóban megadottaknak megfelelően használja.

- A készüléket csak nedvességre és polírozásra nem érzékeny sima padlón szabad használni.
- Ezt a készüléket beltéri helyiségekben történő használatra tervezték.
- A bevetési hőmérséklet +5°C és +40°C között van.
- A készülék fagyott padlózat tisztítására nem alkalmas (pl. hűtőházakban).
- A készülék legfeljebb 1 cm vízmagasságig alkalmas. Ne hajtson olyan területre, ahol fennáll a veszélye annak, hogy a maximális vízmagasságot átlépi.
- A készüléket csak eredeti alkatrészekkel és eredeti tartozékokkal szabad el látni.
- A készülék nem alkalmas közutak tisztítására.
- A készüléket nem szabad nyomásra érzékeny padlózatokon üzemeltetni. Vegye figyelembe a padlózat megengedett felületi terhelését. A készülék által okozott felületi terhelés a műszaki adatoknál található meg.
- A készülék nem alkalmas robbanásveszélyes környezetben való üzemeltetésre.
- A készülékkel nem szabad éghető gázokat, hígítatlan savakat vagy oldószerket felszívni. Ebbe beletartozik a benzin, a hígító vagy a fűtőolaj, amelyek a beszívott levegővel robbanékony keverékeket alkothatnak. Továbbá az acetont, hígítatlan savak és oldószer, mivel ezek a készülékben lévő anyagokat megtámadják.

Környezetvédelem



A csomagolási anyagok újrahasznosíthatók. Kérjük, ne dobja a csomagolást a házi szemétkébe, hanem vigye el egy újrahasznosító helyre.



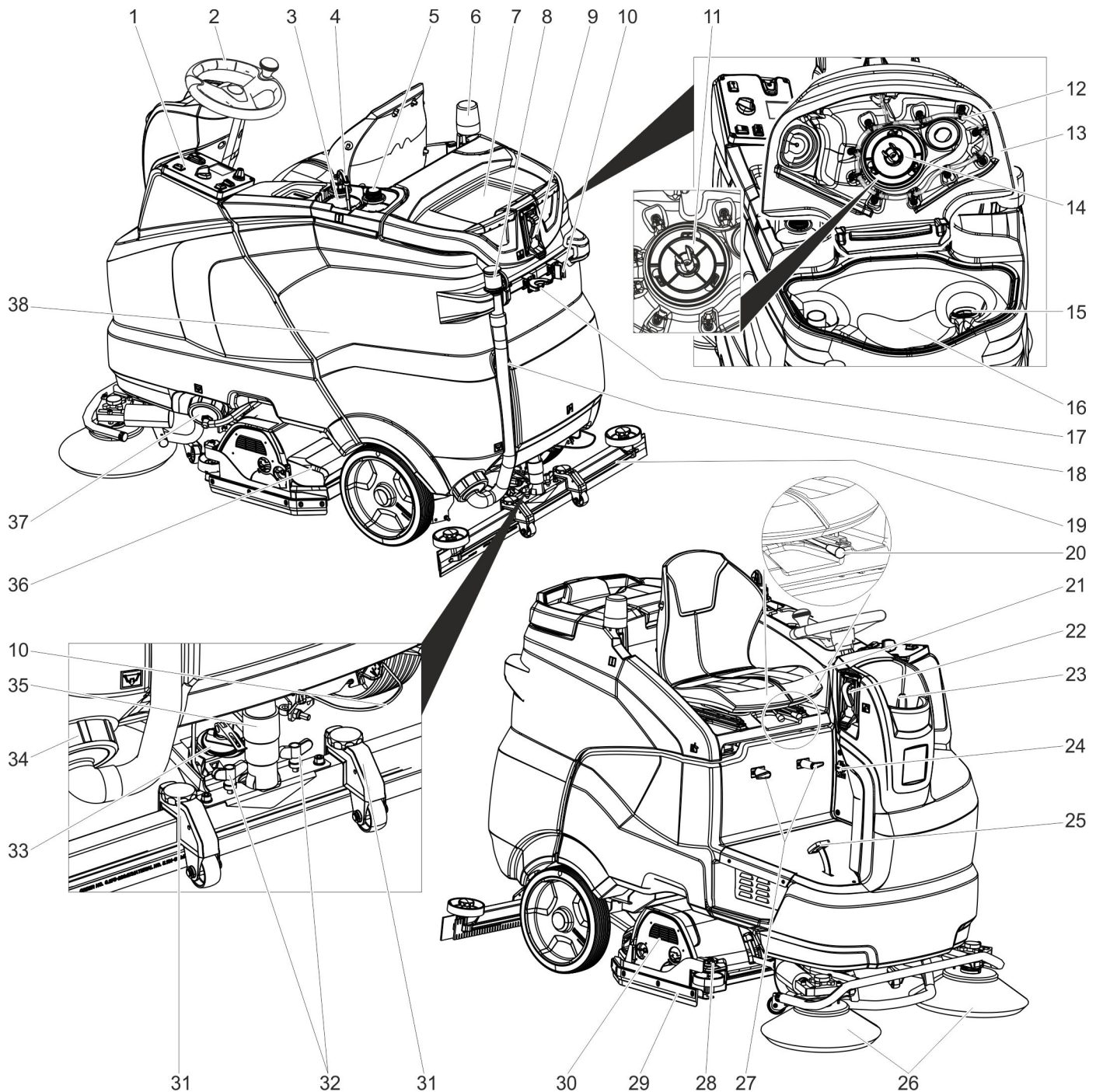
A használt készülékek értékes újrahasznosítható anyagokat tartalmaznak, amelyeket újrahasznosító helyen kell elhelyezni. Az elemeknek, olajnak és hasonló anyagoknak nem szabad a környezetbe kerülni. Ezért kérjük, a használt készülékeket megfelelő gyűjtőrendszeren keresztül távolítsa el.

Megjegyzések a tartalmazott anyagokkal kapcsolatban (REACH)

Aktuális információkat a tartalmazott anyagokkal kapcsolatosan a következő címen talál:

www.kaercher.com/REACH

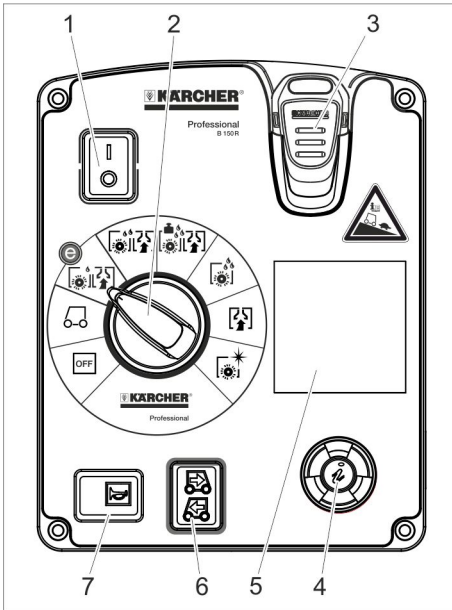
Kezelési elemek



- | | | |
|--|---|--|
| 1 Kezelőpult | 17 Szerszámtartó ** | 33 Forgó markolat a szívópofa elfordításához |
| 2 Kormány | 18 Szennyvíz leeresztő tömlő | 34 Szennyvíztartály teteje |
| 3 Tisztítószer flakon (csak Dose változat) | 19 Szívófej * | 35 Szívócső |
| 4 Tisztítószer szívótömlő (csak Dose változat) | 20 Ülésbeállítás karja | 36 Durva szennytartály (csak R-tisztítófej esetén) * |
| 5 Hely egy második tisztítószer flakon számára | 21 Ülés (üléskapcsolóval) | 37 Szűrővel ellátott friss víz tartály retesze Friss víz |
| 6 Figyelmeztető lámpa ** | 22 Töltőrendszer ** | 38 Akkumulátor ** |
| 7 Tartótálca a „Homebase Box” tisztító készlethez | 23 Friss víz tartály fedele | |
| 8 Adagoló berendezés a szennyvízhez | 24 IEC műszer csatlakozó a töltő kábelhez (Csak beépített töltőkészülékkel rendelkező változatok esetén). | |
| 9 Vízcsatlakozás a szennyvíztartály öblítő rendszeréhez ** | 25 Gázpedál | |
| 10 Mop tartó ** | 26 Oldalkefe (csak SB változat) | |
| 11 Turbina védősűrő (az úszó alatt) | 27 Kábel tartó | |
| 12 Szennyvíztartály öblítő rendszer ** | 28 Beállító csavar lehúzóél | |
| 13 Szennyvíztartály fedele | 29 Lehúzóél | |
| 14 Úszó | 30 Tisztítófej * | |
| 15 Szálszűrő | 31 Szívófej magasság-beállítása | |
| 16 Szennyvíz tartály | 32 Szárnyas anyák a szívópofa rögzítéséhez | |

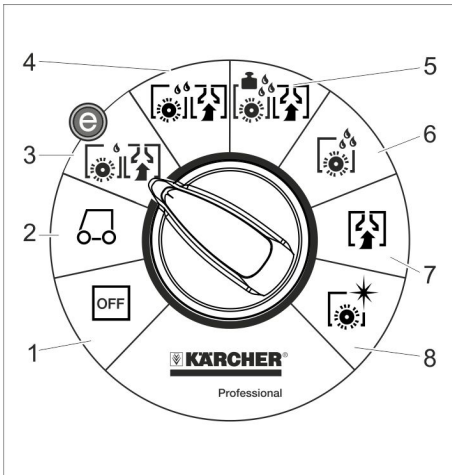
* nem része a szállítási tételnek
** opcionális

Kezelőpult



- 1 Biztonsági kapcsoló
- 2 Program kapcsoló
- 3 Intelligent Key
- 4 Info gomb
- 5 Display
- 6 Menetirány kapcsoló
- 7 Kürt

Programkapcsoló



- 1 **OFF**
A készülék ki van kapcsolva.
- 2 **Szállítási menet**
Vezesse a bevetési helyre.
- 3 **Eco program**
Padló nedves tisztítása (csökkentett kefe fordulatszámmal) és szennyvíz felszívása (csökkentett szívóteljesítménnyel).
- 4 **Súroló szívás**
Padló nedves tisztítása és a szennyvíz felszívása.
- 5 **Heavy program**
Padló nedves tisztítása (megemelt kefe nyomóerővel) és a szennyvíz felszívása.
- 6 **Súrolás**
Padlót nedvesen tisztítása és a tisztítószert hagyja hatni.
- 7 **Leszívás**
Szennyeződés felszívása.

8 Polírozás

Padlózatok folyadék felvitel nélküli polírozása.

Szimbólumok a készüléken

| | |
|--|--|
| | Markolat a szennyvíz tartály felé fordításához |
| | Rögzítési pont |
| | Mop tartó ** |
| | A töltőrendszer vízcsatlakozása** |
| | Vízcsatlakozás a szennyvíztartály öblítő rendszeréhez ** |
| | Friss víz tartály leeresztő nyílása |
| | Szennyvíztartály leeresztő nyílása |

** opcionális

Üzembevitel előtt

Akkumulátorok

| | |
|--|--|
| | Vegye figyelembe az akkumulátorra vonatkozó figyelmeztetéseket a használati útmutatóban és a jármű üzemeltetési utasításában |
| | Szemvédőt viselni |
| | Gyerekeket a savtól és az akkumulátoroktól távol tartani |
| | Robbanásveszély |
| | Tilos tűz, szikra, nyílt láng használata és a dohányzás |
| | Marásveszély |
| | Elsősegély |
| | Figyelmeztető megjegyzés |
| | Hulladék elszállítás |
| | Az akkumulátort ne dobja a szeméteskukába |

⚠ VESZÉLY

Robbanásveszély!

Ne helyezzen semmilyen szerszámot vagy hasonló tárgyat az akkumulátorra. Rövidzárlat és robbanásveszély.

Sérülésveszély. A sebek soha ne érintkezzenek ólommal. Az akkumulátoron való munka után mindig tisztítsa meg a kezét.

Javasolt akkumulátorok

| | Megrendelési szám | Térfogat [m ³] | Légáram [m ³ /h]** |
|---|-------------------|----------------------------|-------------------------------|
| Akkumulátor-készlet 240Ah, kád, kevés karbantartást igénylő | 4.035-987.7 | 27 | 10,8 |
| Akkumulátor-készlet 180Ah, kád, kevés karbantartást igénylő | 4.035-988.7 | 20,25 | 8,1 |
| Akkumulátor-készlet 240Ah, 6 blokk, karbantartást nem igényel | 4.654-306.7 | 6,975 | 2,79 |
| Akkumulátor-készlet 180Ah, 6 blokk, karbantartást nem igényel | 4.654-307.7 | 5,175 | 2,07 |

* Az akkumulátor töltő helyiség minimális térfogata

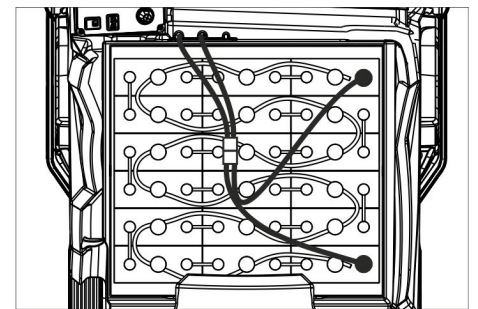
** Az akkumulátor töltő helyiség és a környezet közötti minimális légáram

Helyezze be és kösse be az akkumulátorokat

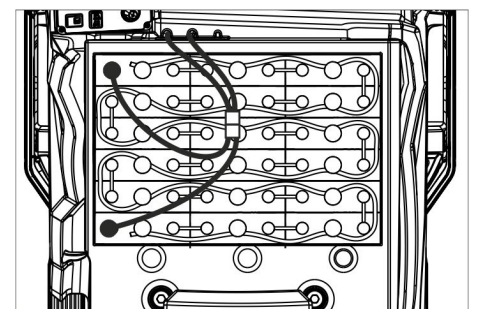
A „Pack” változat esetén az akkumulátor már be van építve

➔ Állítsa a biztonsági kapcsolót „0” állásra.

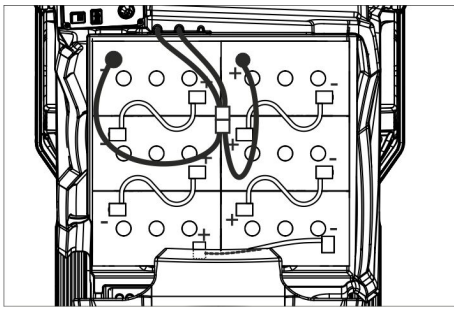
➔ Fordítsa hátra a szennyvíztartályt.



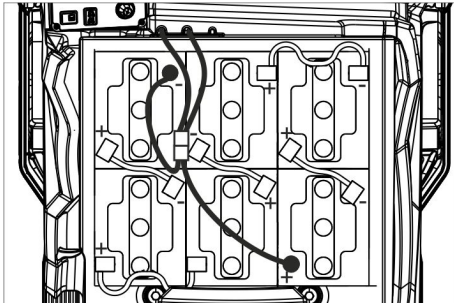
4.035-987.7



4.035-988.7



4.654-306.7 (A elhelyezés)



4.654-307.7 (B elhelyezés)

FIGYELEM

Rongálódásvesztély. Figyeljen a helyes pólusokra.

- A mellékelt összekötőkábelekkel kösse össze a pólusokat.
- Csíptesse rá a mellékelt összekötőkábelt a még szabad (+) és (-) akkumulátor pólusokra.
- Dugja be az akkumulátor csatlakozó dugóját.
- Állítsa be az akkumulátor típust (lásd a „Szürke Intelligent Key” fejezetet).

FIGYELEM

Rongálódásvesztély mélykisülés által. A készülék üzembe helyezése előtt tölts fel az akkumulátorokat.

Az akkumulátorok töltése

Megjegyzés:

A készülék mélykisülés elleni védelemmel rendelkezik, azaz, ha a kapacitás eléri a még engedélyezett legkisebb mértéket, akkor a készüléket már csak vezetni lehet. A kijelzőn az „Akkumulátor gyenge - tisztítás nem lehetséges” és az „Akkumulátor üres - kérem, tölts fel” üzenet jelenik meg.

- A készülékkel közvetlenül a töltőhelyre kell menni, az emelkedők kikerülésével.

Megjegyzés:

Más akkumulátorok alkalmazása esetén (pl. más gyártó) a mélykisülési védelmet az adott akkumulátorhoz a Kärcher szakszerviznek újra be kell állítani.

⚠ VESZÉLY

Sérülésvesztély áramütés által. Figyeljen az áramvezeték hálózatra és a biztosítékokra – lásd „Töltő készülék”. A töltő készüléket csak száraz, megfelelő szellőzéssel rendelkező helyiségekben használja!

Megjegyzés:

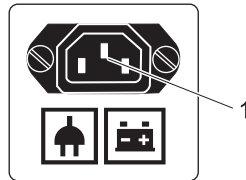
A töltési idő átlagosan kb. 10-12 óra. Az ajánlott töltő készülékek (a mindenkor behelyezett akkumulátorhoz illő) elektromosan szabályozottak és a töltési folyamatot maguktól befejezik.

⚠ VESZÉLY

Robbanásvesztély. A helyiségnek, amelyben a készüléket az akkumulátor töltéséhez leállították, az akkumulátor típusától függő minimális úrtartalommal és minimális légáramlatú szellőzéssel kell rendelkeznie (lásd „Ajánlott akkumulátorok”).

Robbanásvesztély. Ólomakkumulátorokat csak felfelé fordított szennyvíztartály mellett szabad tölteni.

Beépített töltőkészülékkel rendelkező változat



1 IEC műszer csatlakozó a töltő kábelhez

- A hálózati kábelt kösse össze a készülék IEC műszer csatlakozójával.
- Csatlakoztassa a hálózati kábelt az áramhálózatra. A kijelzőn egy akkumulátor szimbólum és az akkumulátor töltési állapota jelenik meg. A kijelző világítása kialszik.

Megjegyzés:

- A töltés alatt minden tisztítási- és menetfunkció blokkolva van. Ha az akkumulátor teljesen feltöltődött a kijelzőn a „Töltés befejezve” felirat jelenik meg.
- A töltési eljárás után húzza ki a hálózati csatlakozót a dugaljából és a kábelt a készülékből.
- A hálózati kábelt tekerje fel a kábeltartóra.

Beépített töltőkészülék nélküli változat

- Üritse ki a szennyvíztartályt.
- Állítsa a biztonsági kapcsolót „0” állásra.
- Fordítsa hátra a szennyvíztartályt.
- Válassza le az akkumulátor dugóját és csatlakoztassa a töltőkészülék töltő kábelét.
- A töltőkészülék hálózati csatlakozóját bedugni.
- A töltési eljárást a töltőkészülék külön üzemeltetési útmutatója alapján elvégezni.

Kevés karbantartást igénylő akkumulátorok (ólomakkumulátorok)

- Egy órával a töltés befejezése előtt adjon hozzá desztillált vizet, ügyeljen a megfelelő sav szintre. Az akkumulátor ismertetőjellel megfelelően el van látva. A töltési folyamat befejeztével minden cellának gázzal telítettnak kell lenni.

⚠ VESZÉLY

Marásvesztély. Víz utántöltése lemerült akkumulátor mellett sav kilépéséhez vezethet!

Az akkumulátorsavval való érintkezésnél viseljen védőszemüveget, és vegye figyelembe az előírásokat, hogy elkerülje a sérüléseket és a ruházat rongálódását. Esetleges savfröccsenéseket a bőrön és a ruházaton azonnal mossa le bő vízzel.

FIGYELEM

Az akkumulátor utántöltéséhez csak desztillált vizet vagy sótanított vizet (EN 50272-T3) használjon.

Ne használjon idegen adalékot (ügynevezett feljavítószer), különben minden garancia megszűnik.

Maximális akkumulátor méretek

| Elrendezés | A | B |
|------------|--------|--------|
| Hossz | 244 mm | 312 mm |
| szélesség | 190 mm | 182 mm |
| magasság | 275 mm | 365mm |

Megjegyzések az első feltöltéshez

Megjegyzés:

Az első feltöltésnél a vezérlés még nem ismeri fel, hogy milyen akkumulátor típus van beépítve. Az akkumulátor kijelzője ekkor csak pontatlanul működik. Az akkumulátor kijelző oszlopa mellett, a jobb oldalon, egy „V” jelzi, hogy az első feltöltést még nem végezték el.

- Az akkumulátorokat feltölteni, amíg a kijelzőn a maximális töltési állapot jelenik meg.
- A készüléket az akkumulátorok első feltöltése után használja, amíg a kefémotor és a turbina mélykisülés elleni védelme kikapcsol.
- Ezután az akkumulátort hibamentesen és teljesen fel kell tölteni.

Az első feltöltés után eltűnik a „V” az akkumulátor kijelző mellett a jobb oldalon.

Az akkumulátor kijelzője most pontosan működik.

Megjegyzés:

Ha az akkumulátor menüben kiválasztják az akkumulátor típust, akkor a fent leírt eljárást ismét el kell végezni. Ez akkor is így van, ha a már beállított akkumulátor típust ismét kiválasztják.

Akkumulátor kijelző

Az akkumulátor töltési állapotát a kezelőpult képernyőjén jelzi ki.

- Az oszlop hosszúsága mutatja az akkumulátor töltési állapotát.
- Az utolsó 30 percben a maradék üzemidőt percekben jelzi ki.

Akkumulátorok kiszerelese

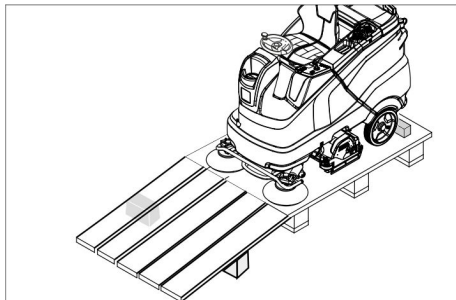
- Állítsa a biztonsági kapcsolót „0” állásra.
- Fordítsa hátra a szennyvíztartályt.
- A kábelt kösse le az akkumulátor negatív pólusáról.
- A többi kábelt csíptesse le az akkumulátorokról.
- Vegye ki az akkumulátorokat.
- A használt akkumulátort az érvényes előírásoknak megfelelően távolítsa el.

Lerakás

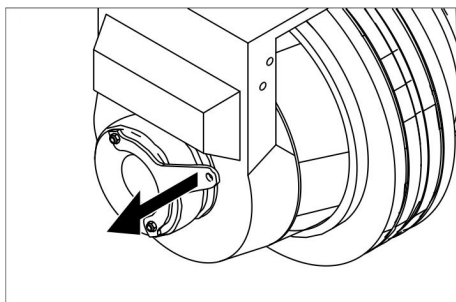
Megjegyzés:

Minden funkció azonnali üzemen kívül helyezéséhez a biztonsági kapcsolót „0”-állásra kell fordítani.

→ A raklap négy deszkáját csavarok rögzítik. Csavarja le ezeket a deszkákat.



- Fektesse a deszkákat a paletta peremére. Állítsa be úgy a deszkákat, hogy ezek a készülék kerekei előtt legyenek. Rögzítse a deszkákat a csavarokkal.
- Fektesse a csomagolásban mellékelt rövid deszkákat alátámasztásként a rámpa alá.
- Távolítsa el a faléceket a kerekekről.



- Húzza meg a fék karját és behúzott kar mellett tolja le a készüléket a rámpáról. vagy
- Intelligent Key-t behelyezni.
- Állítsa a biztonsági kapcsolót „1” állásra.
- A programkapcsolót állítsa szállítási menetre.
- Állítsa a menetirány kapcsolót „előre” állásra.
- Működtesse a menetpedált.
- A készülékkel hajtson le a palettáról.
- Állítsa a biztonsági kapcsolót „0” állásra.

Tisztítófej beépítése

A tisztítófej beépítése a „Karbantartási munkák” fejezetben van leírva.

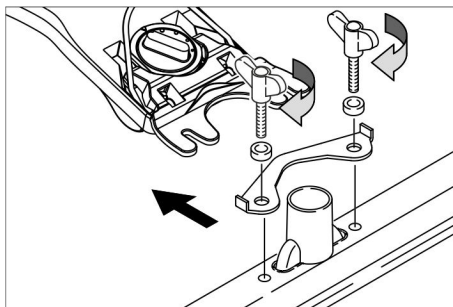
Megjegyzés:

Néhány modell esetén a tisztítófej már fel van szerelve.

Kefék felszerelése

A kefék felszerelése a „Karbantartási munkák” fejezetben van leírva.

Szívófej felszerelése



- A szívófejet úgy helyezze be a szívófej felfüggesztésbe, hogy a formalemez a felfüggesztés fölött legyen.
- Húzza meg a szárnyas anyát.
- A szívócső felhelyezése.

Üzem

⚠ VESZÉLY

Sérülésveszély. A készüléket ne használja a leeső tárgyak ellen védelmet nyújtó tető nélkül olyan helyen, ahol fennáll a lehetősége annak, hogy a kezelőszemély leeső tárgyak által megsérül.

Megjegyzés:

Minden funkció azonnali üzemen kívül helyezéséhez a biztonsági kapcsolót „0”-állásra kell fordítani.

Vezetőülést beállítása

- Az ülés állítókarját meghúzni és az ülést a kívánt pozícióba tolni.
- Az ülésbeállítás karját elengedni és az ülést bekattintani.

A készülék bekapcsolása

- Foglalja el a helyét.
- Intelligent Key-t behelyezni.
- Állítsa a biztonsági kapcsolót „1” állásra.
- A programválasztó kapcsolót a kívánt funkcióra kell elforgatni.
- Amennyiben a kijelzőn megjelenik a megfelelő kijelzés, akkor végezze el a karbantartási munkát.

| Display | Tevékenység |
|------------------------------|---|
| Karbantartás Szívópofa | A szívópofákat megtisztítani. |
| Karbantartás Friss víz Szűrő | Tisztítsa meg a friss víz szűrőt. |
| Karbantartás Szívóajak | Ellenőrizze a szívóajak kopását és beállítását. |
| Karbantartás Turbina szűrő | Tisztítsa meg a turbina védőszűrőt. |
| Karbantartás Kefe fej | A kefe kopását ellenőrizni és tisztítani. |

- Nyomja meg az Info gombot.
- Állítsa vissza a megfelelő karbantartás számlálóját (lásd az „Ápolás és karbantartás/Számláló visszaállítása” c. fejezetet).

Megjegyzés:

Ha a számlálót nem állítják vissza, akkor a karbantartás kijelzése a készülék minden bekapcsolásakor megjelenik.

A rögzítőfék ellenőrzése

⚠ VESZÉLY

Balesetveszély. Minden üzemeltetés előtt a rögzítőfék működését sík terepen ellenőrizni kell.

- Kapcsolja be a kÉszülÉket.
- Állítsa a menetirány kapcsolót „előre” állásra.
- A programkapcsolót állítsa szállítási menetre.
- Könnyedén nyomja le a gázpedált.
- A féknek hallhatóan ki kell oldania. A készüléknek sík területen lassan kell elindulnia. Ha elengedi a pedált, a fék hallhatóan benyomódik. A készüléket üzemen kívül kell helyezni és hívni kell a szervizt, ha a fent nevezettek nem változnak meg.

Vezetés

⚠ VESZÉLY

Balesetveszély. Ha a készülék már nem mutat fékhatást, akkor a következőképpen kell eljárni:

- Ha a készülék 2%-nál magasabb emelkedésű rámpánál a gázpedál elengedésekor nem áll meg, akkor biztonsági okok miatt a biztonsági kapcsolót csak akkor szabad „0” állásra fordítani, ha a rögzítőfék rendeltetésszerű mechanikai funkcióját a készülék minden üzembetevétele előtt ellenőrizték.
- A készüléket megálláskor (sík területen) üzemen kívül kell helyezni és hívni kell a szervizt!
- Ezen kívül figyelembe kell venni a fékek karbantartási utasításait.

⚠ VESZÉLY

Borulásveszély túl nagy emelkedőnél.

→ Menetirányban csak max. 10%-os (Adv 15%) emelkedőkre hajtson fel.

Emelkedőkön és lejtőkön csak hosszanti irányban hajtson, ne forduljon.

Borulásveszély gyors kanyarodásnál.

Kidsodródás veszélye nedves talajnál.

→ Kanyarokban lassan vezessen.

Borulásveszély instabil talajnál.

→ A készüléket kizárólag szilárd talajon mozgassa.

Borulásveszély túl nagy oldalsó dőlésszög-nél.

Vezetés

- Foglalja el a helyét.
- Intelligent Key-t behelyezni.
- Állítsa a biztonsági kapcsolót „1” állásra.
- A programkapcsolót állítsa szállítási menetre.
- Állítsa be a menetirányt a kezelőpulton lévő menetirány kapcsolóval.
- A haladási sebességet a gázpedál lenyomásával határozza meg.
- Készülék megállítása: Engedje el a gázpedált.

Megjegyzés:

A menetirányt menet közben is meg lehet változtatni. Így többszörös előre- és hátramenettel nagyon matt felületeket is lehet polírozni.

Túlterhelés

Túlterhelés esetén a hajtómotor bizonyos idő után kikapcsol. A kijelzőn hibajelentés jelenik meg. A vezérlés túlmelegedése esetén az érintett aggregát kikapcsol.

- A készüléket legalább 15 percig hagyja lehűlni.
- A programkapcsolót fordítsa "OFF" állásba, majd rövid várakozás után fordítsa ismét a kívánt programra.

Üzemanyagok betöltése

Tisztítószer

FIGYELEM

Rongálódásveszély. Csak az ajánlott tisztítószeret alkalmazza. Más tisztítószer használata esetén az üzemeltető viseli a magasabb kockázatot az üzembiztonság és a balesetveszély tekintetében.

Csak olyan tisztítószer használjon, amely oldószertől, só- és fluorsavtól mentes. Vegye figyelembe a tisztítószerekre vonatkozó biztonsági előírásokat.

Megjegyzés:

Ne használjon erősen habzó tisztítószereket.

| Alkalmazás | Tisztítószer |
|--|------------------|
| Minden vízálló padlózat karbantartó tisztítása | RM 746 RM 780 |
| Fényes felületek (pl. gránit) karbantartó tisztítása | RM 755 es |
| Ipari padlózatok karbantartó és alap tisztítása | RM 69 ASF |
| Finom kőburkolatok karbantartó és alap tisztítása | RM 753 |
| Szsaniter területek csempézetének karbantartó tisztítására | RM 751 |
| Szsaniter területek csempézetének tisztítására és fertőtlenítésére | RM 732 |
| Minden alkáli ellenálló padlózat (pl. PVC) felületi tisztítása | RM 752 |
| Linóleum padlók felületi tisztítása | RM 754 |

Friss víz

- Nyissa ki a friss víz tartály fedelét.
- Töltse be a friss vizet (maximum 60 °C) a tartály felső pereme alatt 15 mm-ig.
- Töltse be a tisztítószeret.

Megjegyzés:

Ha a tisztítószer tartályba először tisztítószert majd utána vizet tölt, akkor ez erős habképződéshez vezethet.

- Zárja be a friss víz tartály fedelét.

Megjegyzés:

Az első üzembe helyezés előtt a friss víz tartályt teljesen fel kell tölteni

Töltőrendszer (opcionális)

- Csatlakoztassa a víztömlőt a töltőrendszer csatlakozási támasztékához.
- Nyissa ki a vízvezetékét. Amikor eléri a maximális töltési szintet, akkor a beépített úszószelep leállítja a vízbevezetést.
- Zárja el a víztápláló-vezetékét.
- Vegye le a víztömlőt.

Adagoló berendezés (csak Dose változat)

A friss vízhez egy adagoló berendezés által tisztítószer keveredik a tisztítófejhez vezető úton.

- Állítsa a tisztítószeres flakont a készülékbe.
- Csavarja le a flakon kupakját.
- Helyezze be az adagoló berendezés szívócsövét a flakonba.

Megjegyzés:

Az adagoló berendezéssel maximum 3% tisztítószert lehet hozzáadni. Magasabb adagolás esetén az tisztítószert a friss víz tartályba kell önteni.

FIGYELEM

Eltömődés veszélye beszáradt tisztítószer által, a Dose változat friss víz tartályába adott tisztítószer által. Az adagoló berendezés átfolyómérője beszáradó tisztítószer által beragadhat és akadályozhatja az adagoló berendezés funkcióját. A friss víz tartályt és a készüléket ezután öblítse át tiszta vízzel. Öblítéshez a programválasztó kapcsolónál a tisztítás vízzel programot beállítani. A vízmennyiséget a legmagasabb értékre állítani, a tisztítószer adagolást 0%-ra állítani

Megjegyzés:

A készülék a kijelzőn friss víz szint kijelzővel rendelkezik. Üres friss víz tartály esetén a tisztítószer hozzáadása leáll. A tisztítófej folyadék hozzáadása nélkül működik tovább.

Paraméterek beállítása

Sárga Intelligent Key-vel

A készülékben a különböző tisztító programok paraméterei előre be vannak állítva. A sárga Intelligent Key jogosultságának megfelelően az egyes paramétereket meg lehet változtatni.

A paraméterek megváltoztatása csak addig érvényes, amíg a programválasztó kapcsolóval más tisztító programot választanak ki. Ha a paramétereket tartósan meg szeretné változtatni, akkor a beállításhoz egy szürke Intelligent Key-t kell használni. A beállítás a „Szürke Intelligent Key” részben van leírva.

Megjegyzés:

A paraméter beállítások kijelzőn megjelenő majdnem minden szövege magától értendő.

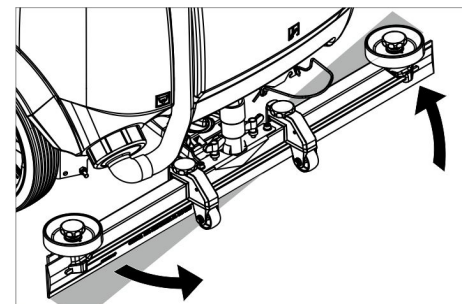
- Fine Clean: Alacsony kefe fordulatszám szürkeség eltávolításához finom kőpadlóról.
- Whisper Clean: Közepes kefe fordulatszám alacsony zajszintű karbantartó tisztításhoz.
- Power Clean: Magas kefe fordulatszám polírozáshoz, kristályosításhoz és sepréshez.
- A programválasztó gombot a kívánt tisztítóprogram jelöléshez kell elforgatni.
- Az Info gombot addig fordítsa el, amíg a kívánt paraméter megjelenik.
- Nyomja meg az Info gombot – a beállított érték villog.

- A kívánt értéket az Info nyomógomb elfordításával állíthatja be.
- A megváltoztatott beállítást az info gomb megnyomásával erősítse meg vagy várjon, amíg a beállított értéket 10 másodperc után automatikusan átveszi.

Szívófej beállítása

Ferde fekvés

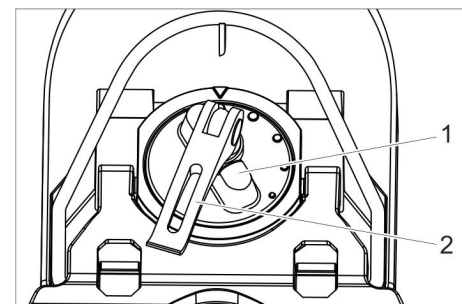
A felszívási eredmény javításához csempézett padlózatot a szívófejet 5°-os dőlésszögben el lehet fordítani.



- Oldja ki a szárnyas anyát.
- Fordítsa el a szívófejet.
- Húzza meg a szárnyas anyát.

Dőlésszög

Elégtelen felszívási eredménynél az egyes szívófej dőlésszögét meg lehet változtatni.



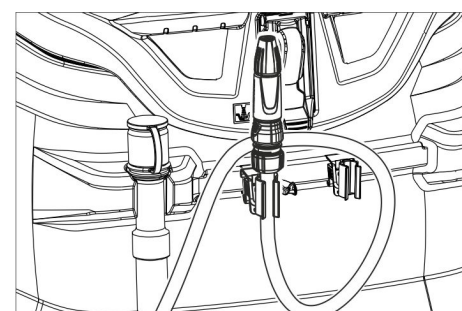
- 1 Forgó markolat
- 2 Feszítőkár

- Feszítőkárt felemelni.
- A forgó markolatot a szívópofa elfordításához elfordítani.
- Nyomja lefelé a feszítőkárt.

Lehúzóélek beállítása

- A lehúzóéleket a beállító csavar elfordításával úgy állítsa be, hogy a lehúzóél a padlóhoz érjen.
- A beállító csavart 1 további lefelé fordítással csavarja tovább.

Szórófúvóka (opcionális)



A szórófűvőkával ellátott tömlő a készülék hátulján van elhelyezve. Ez a szenny leöblítésére és a szennyvíztartály kézi tisztítására szolgál.

- A programkapcsolót fordítsa „Szállítási menet”-re.
- Nyomja meg az Info gombot.
- Az Info gombot fordítsa el, amíg a kijelzőn a „Tartály öblítése” felirat jelenik meg.
- Nyomja meg az Info gombot.
- Az Info gombot fordítsa el, amíg az „ON” felirat jelenik meg.
- Nyomja meg az Info gombot.
A vízszivattyú friss vizet szállít a szórófűvőkán keresztül.

A szennyvíz tartály ürítése

Megjegyzés:

Szennyvíztartály túlfolyó. Tele szennyvíz-tartály esetén a szívóturbina kikapcsol és a „Szennyvíztartály tele” felirat jelenik meg a kijelzőn.

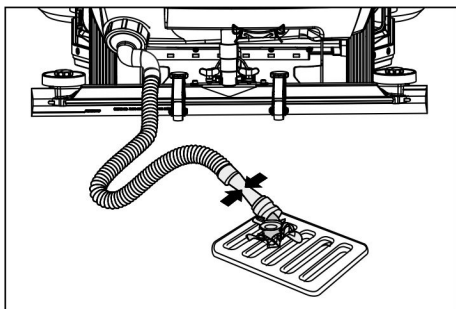
⚠ FIGYELMEZTETÉS

Vegye figyelembe a szennyvíz kezelésével kapcsolatos helyi előírásokat.

- Vegye ki a szennyvíz leeresztő tömlőt a tartóból, és helyezze egy megfelelő gyűjtőtartályba.

Megjegyzés:

Az adagoló berendezés összenyomásával lehet a szennyvíz áramlatot szabályozni.



- A leeresztő tömlőn található adagoló megnyitásával eressze le a vizet.
- Majd öblítse ki a szennyvíz tartályt tiszta vízzel.

A tisztavíz tartály ürítése

- A friss víz tartály zárát kinyitni.
- Friss vizet leereszteni.
- A friss víz tartály zárját felhelyezni.

Durva szennytartály ürítése (csak R-tisztítófej esetén)

- A durva szeméttartályt ellenőrizni. A durva szeméttartályt szükség esetén vagy a munka befejeztével vegye ki és ürítse ki.

Üzemen kívül helyezés

- Intelligent Key kihúzni.
- A készüléket aláékeléssel elgurulás ellen biztosítani kell.
- Adott esetben töltsse fel az akkumulátort.

Szürke Intelligent Key

- Intelligent Key-t behelyezni.
- A kívánt funkciót az Info gomb elfordításával kiválasztani.

Az egyes funkciók a következőkben vannak leírva.

Szállítási menet

- A programkapcsolót fordítsa „Szállítási menet”-re.
- Nyomja meg az Info gombot.
A szállítási menet menüben a következő beállításokat lehet elvégezni:

Kulcsos kezelés

Ebben a menüpontban a sárga Intelligent Key jogosultságait, valamint a kijelző nyelvét lehet engedélyezni.

- Fordítsa el az Info gombot, amíg a kijelzőn a „Kulcs menü” felirat nem jelenik meg.
- Nyomja meg az Info gombot.
- A szürke Intelligent Key-t kihúzni és a programozni kívánt sárga Intelligent Key-t bedugni.
- A megváltoztatni kívánt menüpontot az Info gomb elfordításával kiválasztani.
- Nyomja meg az Info gombot.
- A menüpont beállítását az Info gomb elfordításával kiválasztani.
- A beállítását a menüpont megnyomásával jóváhagyni.
- Következő, a megváltoztatni kívánt menüpontot az Info gomb elfordításával kiválasztani.
- Az engedélyezések elmentéséhez a „Mentés?” menüt az Info gomb elfordításával előhívni és az Info gombot megnyomni.
- „Kulcs menü folytatása”:
Yes: további Intelligent Key programozása.
No: kilépés a „Kulcs” menüből.
- Nyomja meg az Info gombot.

Kefeforma kiválasztása

Erre a funkcióra a tisztítófej cseréjénél van szükség.

- Az Info gombot fordítsa el, amíg a kijelzőn a „Kefefej” felirat jelenik meg.
- Nyomja meg az Info gombot.
- Az Info gombot addig fordítsa el, amíg a kívánt kefeforma van megjelölve.
- Nyomja meg az Info gombot.
- Az emelő meghajtást a tisztítófej cseréjéhez az Info gomb elfordításával mozgítani:
up: felemelés
down: leeresztés
OFF: megállítás
- Kilépés a menüből: Hívja elő az Info gomb elfordításával az „OFF” kijelzést és nyomja meg az Info gombot.

A menüből kilépéskor a vezérlés újraindítást végez.

Utánjárési idő

- Az Info gombot fordítsa el, amíg a kijelzőn az „Utánjárési idő” felirat jelenik meg.
- Nyomja meg az Info gombot.

- Az Info gombot addig fordítsa el, amíg a kívánt részegység van megjelölve.
- Nyomja meg az Info gombot.
- Az Info gombot addig fordítsa el, amíg el nem éri a kívánt utánjárési időt.
- Nyomja meg az Info gombot.

Akkumulátor típus beállítása

- Az Info gombot elfordítani, amíg az „Akkumulátor menü” meg nem jelenik.
- Nyomja meg az Info gombot.
- Az Info gombot addig fordítsa el, amíg a kívánt akkumulátor típus van megjelölve.
- Nyomja meg az Info gombot.

Alapbeállítás

Az egyes tisztítóprogramok paramétereinek üzem alatti megváltoztatását a készülék kikapcsolása után az alapbeállításra állítja vissza.

- Az Info gombot elfordítani, amíg az „Alapbeállítás” meg nem jelenik.
- Nyomja meg az Info gombot.
- Az Info gombot addig fordítsa el, amíg a kívánt tisztítóprogram meg nem jelenik.
- Nyomja meg az Info gombot.
- Az Info gombot addig fordítsa el, amíg a kívánt paraméter megjelenik.
- Nyomja meg az Info gombot – a beállított érték villog.
- A kívánt értéket az Info nyomógomb elfordításával állíthatja be.
- Nyomja meg az Info gombot.

Nyelv beállítás

- Az Info gombot elfordítani, amíg a „Nyelv” meg nem jelenik.
- Nyomja meg az Info gombot.
- Az Info gombot addig fordítsa el, amíg a kívánt nyelv van megjelölve.
- Nyomja meg az Info gombot.

Munkabeállítás

Minden paraméter gyári beállítását állítja helyre.

Tisztítási programok

Azok a paraméterek, amelyeket a szürke Intelligent Key-vel állítanak be megmaradnak, amíg másik beállítást választanak.

- A programválasztó gombot a kívánt tisztítóprogram jelöléshez kell elforgatni.
- Info gombot megnyomni - az első beállítható paramétert jelzi ki.
- Nyomja meg az Info gombot – a beállított érték villog.
- A kívánt értéket az Info nyomógomb elfordításával állíthatja be.
- A megváltoztatott beállítást az info gomb megnyomásával erősítse meg vagy várjon, amíg a beállított értéket 10 másodperc után automatikusan átveszi.
- A következő paramétert az Info gomb elfordításával kiválasztani.
- Minden kívánt paraméter megváltoztatása után az Info gombot elfordítani amíg a „Kilépés a menüből” felirat megjelenik.
- Info gombot megnyomni - kilép a menüből.

Szállítás

⚠ VESZÉLY

Sérülésveszély! A fel- és lerakásnál a készüléket csak 10% (Adv15%) emelkedőn szabad üzemeltetni. Lassan haladjon.

⚠ VIGYÁZAT

Sérülés- és rongálódásveszély! Szállítás esetén vegye figyelembe a készülék súlyát.

→ Járművel történő szállítás esetén a készüléket az adott irányelveknek megfelelően kell csúszás és borulás ellen biztosítani.

Felszerelt D tisztítófej esetén

→ Távolítsa el a kefekorongokat a kefefejéről.

Tárolás

⚠ VIGYÁZAT

Sérülés- és rongálódásveszély! Tárolás esetén vegye figyelembe a készülék súlyát.

→ Ezt a készüléket csak beltéri helyiségben szabad tárolni.
→ A tárolási helyet a készülék megengedett teljes súlyának figyelembe vétele mellett válassza ki, hogy a stabilitást ne befolyásolja.

Ápolás és karbantartás

⚠ VESZÉLY

Sérülésveszély! A készüléken történő minden munka előtt ki kell húzni az Intelligent Key-t és a töltő készülék hálózati dugóját. Húzza le az akkumulátor csatlakozóját.

→ Szennyvíz és maradék friss víz leeresztése és eltávolítása.

⚠ VIGYÁZAT

Sérülésveszély a szivóturbina utánjárása által.

A szivó turbina a kikapcsolás után tovább forog. Karbantartási munkát csak a szivó turbina leállása után végezzen.

Karbantartási terv

A munka után

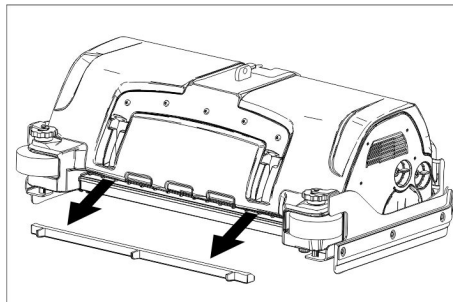
FIGYELEM

Rongálódásveszély. A készüléket ne locsolja le vízzel és ne használjon agresszív tisztítószerrel.

→ Szennyvíz leeresztése.
→ Tisztítsa meg a turbina védőszűrőt.
→ Csak R tisztítófej: Vegye ki és ürítse ki a durva szennytartályt.
→ A készüléket kívülről nedves, enyhe mosólúgba áztatott ronggyal tisztítsa.
→ Tisztítsa meg a gumiéleket és a lehúzó-gumikat, ellenőrizze kopásukat és szükség esetén cserélje ki őket.
→ Ellenőrizze a kefék kopását, szükség esetén cserélje ki őket.
→ Akkumulátor töltése.

Havonta

→ Átmenetileg leállított készülék esetén: Az akkumulátor kiegyenlítő töltését elvégezni.
→ Ellenőrizze az akkumulátorok pólusait, hogy nem oxidálódtak-e, szükség esetén kefével tisztítsa meg. Ügyeljen a csatlakozókábelek biztos elhelyezkedésére.
→ Tisztítsa meg a tömitéseket a szennyvíz tartály és a fedél között és ellenőrizze vízzáróságukat, szükség esetén cserélje ki őket.
→ A karbantartást igénylő akkumulátoroknál, ellenőrizze a cellák savzáróságát.
→ Kefealagút tisztítása (csak R tisztítófej esetén).



→ Húzza le a vízelosztó lécezt a tisztítófejről és tisztítsa ki a vízcsatornát (csak R tisztítófej esetén).

Évente

→ A szervizzel végeztesse el az előírt inspekción.

Számláló visszaállítása

Ha elvégezték a kijelzőn megjelenő karbantartási munkát, akkor ezután a megfelelő karbantartási számlálót vissza kell állítani.

→ Intelligent Key-t behelyezni.
→ Állítsa a biztonsági kapcsolót „1” állásra.
→ A programkapcsolót állítsa szállítási menetre.
→ Nyomja meg az Info gombot.
→ Az Info gombot elfordítani, amíg az „Karbantartás számláló” meg nem jelenik.
→ Nyomja meg az Info gombot. A számlálók állását jelzi ki.
→ Nyomja meg az Info gombot. A „Számláló törlése” feliratot mutatja.
→ Az Info gombot addig forgassa el, amíg a törölni kívánt számláló meg nem jelenik.
→ Nyomja meg az Info gombot.
→ Válassza ki a „YES”-t az Info gomb forgatásával.
→ Nyomja meg az Info gombot. Törli a számlálót.

Megjegyzés:

A szerviz számlálót a szerviz szolgálat tudja visszaállítani.

A szerviz számláló a szerviz szolgálat által végzendő következő esedékes szervizig hátralévő időt mutatja.

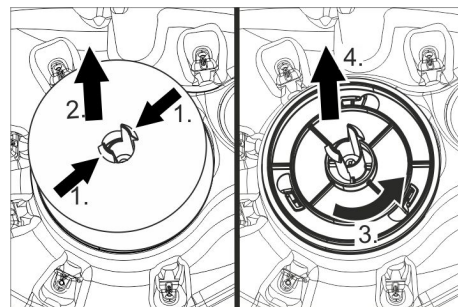
Karbantartási munkák

Karbantartási szerződés

A készülék megbízható üzemeltetésére az illetékes Kärcher-kereskedővel karbantartási szerződést köthet.

A turbina védőszűrő tisztítása

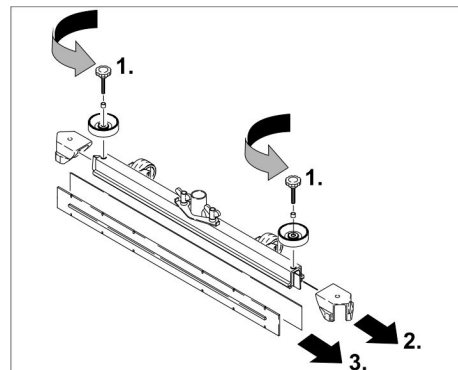
→ Nyissa ki a szennyvíz tartály fedelét.



→ Nyomja össze az akasztókampt.
→ Húzza le az úszót.
→ A turbina védőszűrőt az óra járásával ellenkező irányban fordítsa el.
→ Vegye le a turbina védőszűrőt.
→ A szennyeződést vízzel mossa le a turbina védőszűrőről.
→ Tegye vissza a turbina védőszűrőt.
→ Helyezze vissza az úszót.

Cserélje ki a gumiéleket

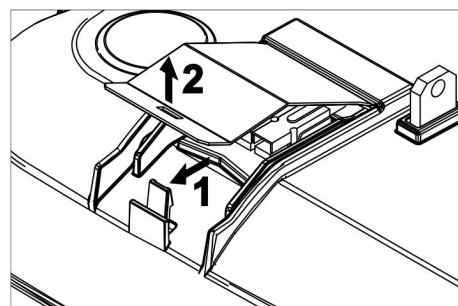
→ Vegye le a szívófejet.
→ Csavarja ki a csillagfogantyúkat.



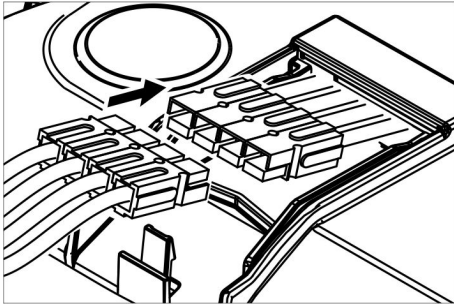
→ Húzza le a műanyag alkatrészeket.
→ Húzza le a gumiéleket.
→ Tolja rá az új gumiéleket.
→ Tolja fel a műanyag alkatrészeket.
→ Csavarja be, majd húzza meg a csillagfogantyúkat.

D tisztítófej beépítése

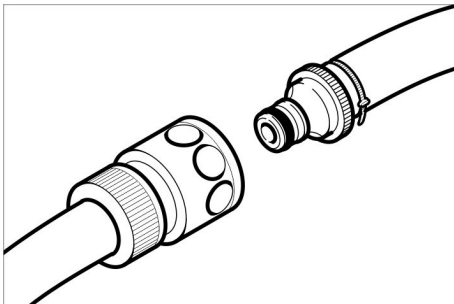
→ Emelje meg a tisztítófej tartóját (lásd a „Szürke Intelligent Key/.../Kefeforma kiválasztása” fejezetet).
→ Tolja a tisztítófejet úgy a készülék alá, hogy a tömlő hátrafelé mutasson. A tisztítófejet csak félig tolja a készülék alá.



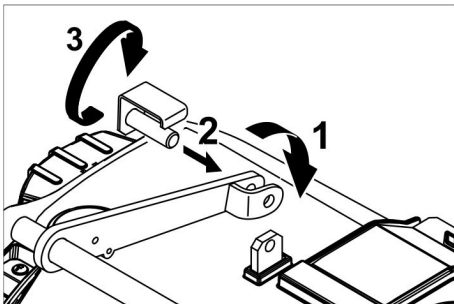
→ Vegye le a tisztítófejről a fedelet.



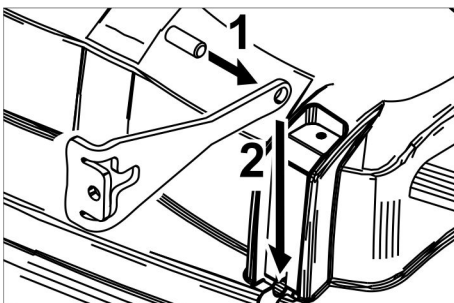
- A tisztítófej áramellátó kábelét kösse össze a készülékkel (az egyforma színeket kösse össze).
- Helyezze fel a fedelet és kattintsa be.
- Tolja a tisztítófejet középen a készülék alá.



- A tisztítófej tömlőcsatlakozóját kösse össze a készülék tömlőjével.



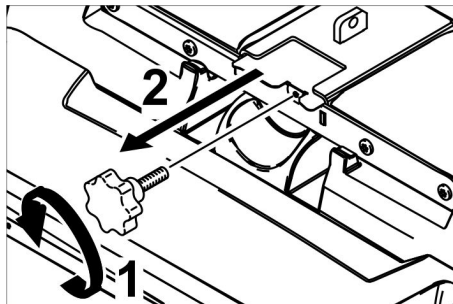
- A szorítófület a tisztítófej közepén a kar villájába behelyezni.
- A tisztítófej tartóját úgy kell beállítani, hogy a furatok a karban és a tisztítófejben megegyezzenek.
- Tolja át a tartó stifteket a furatokon és fordítsa lefelé a biztosító lemezt.



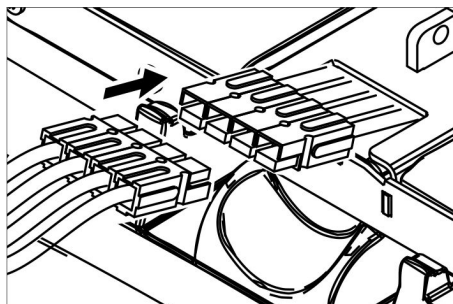
- A henger stiftet tolja be a vonórúd furatába.
- A vonórúdat a stifttel a tisztítófej vezetősínjében tolja egészen le.
- Helyezze be a biztosító lemezt a vezetősínbe és kattintsa be.
- Ismétlje meg az eljárást a másik oldalon található vonórúddal.
- Dugja be a szürke Intelligent Key-t.
- A „Disk“ kefe típust beállítani.

R tisztítófej beépítése

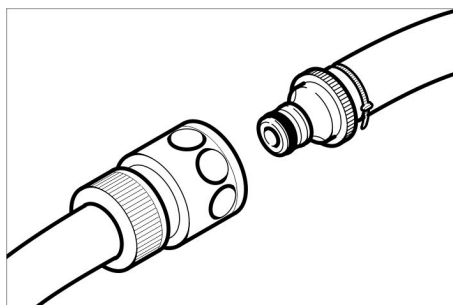
- Emelje meg a tisztítófej tartóját (lásd a „Szürke Intelligent Key/.../Kefeforma kiválasztása“ fejezetet).
- Tolja a tisztítófejet úgy a készülék alá, hogy a tömlő hátrafelé mutasson. A tisztítófejet csak félig tolja a készülék alá.



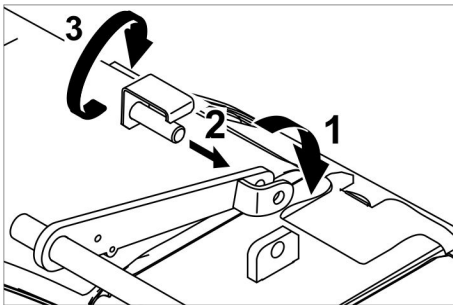
- Csavarja ki a csillagmarkolatot és húzza ki a fedelet.



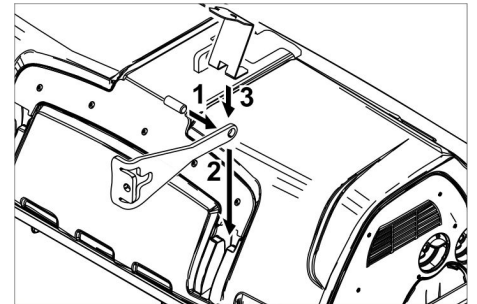
- A tisztítófej áramellátó kábelét kösse össze a készülékkel (az egyforma színeket kösse össze).
- Tolja be a fedelet és csavarozza be.
- Tolja a tisztítófejet középen a készülék alá.



- A tisztítófej tömlőcsatlakozóját kösse össze a készülék tömlőjével.

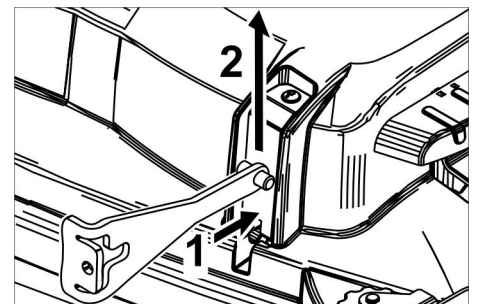


- A szorítófület a tisztítófej közepén a kar villájába behelyezni.
- A tisztítófej tartóját úgy kell beállítani, hogy a furatok a karban és a tisztítófejben megegyezzenek.
- Tolja át a tartó stifteket a furatokon és fordítsa lefelé a biztosító lemezt.



- A henger stiftet tolja be a vonórúd furatába.
- A vonórúdat a stifttel a tisztítófej vezetősínjében tolja egészen le és kattintsa be.
- Ismétlje meg az eljárást a másik oldalon található vonórúddal.
- Dugja be a szürke Intelligent Key-t.
- A „Brush“ kefe típust beállítani.

D tisztítófej kiszérése



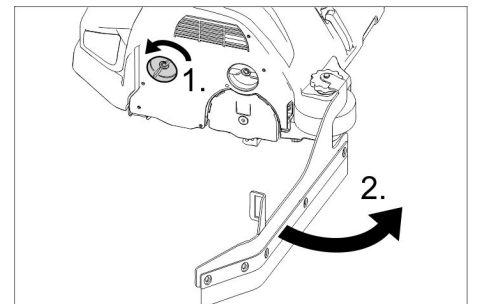
- Nyomja be a biztosító lemezt és a vonórúdat hajtsa fel.
- A további kiszérés a beépítéssel ellentétes sorrendben történik.

R tisztítófej kiszérése

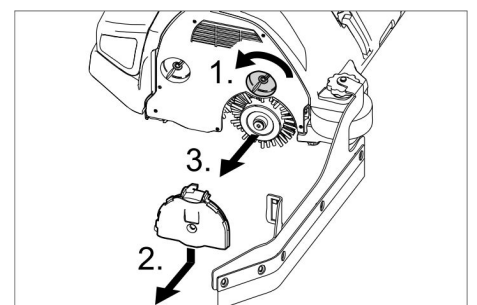
A kiszérés a beépítéssel ellentétes sorrendben történik.

Kefehengerek cseréje

- Emelje fel a tisztítófejet.



- Oldja ki a lehúzóél retesztét.
- Fordítsa el a lehúzóélt.

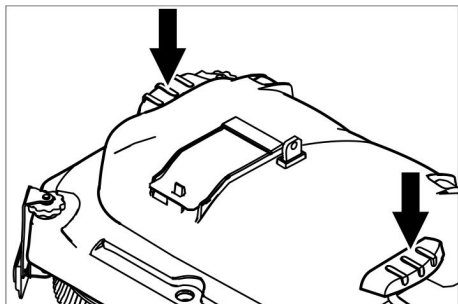


- Oldja ki a csapágyfedél retesztét.
- A csapágyfedeleket lefelé nyomni és lehúzni.
- Kefehengert kihúzni.

- Új kefehengert behelyezni.
- Csapágyfedelelet és a lehúzóélt fordított sorrendben ismét rögzíteni.
- Ismétlje meg az eljárást a szemközti oldalon.

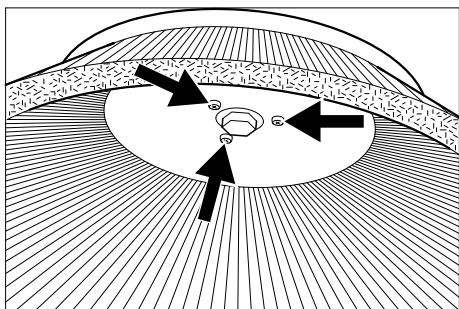
Kefekorongok cseréje

- Emelje fel a tisztítófejet.



- A kefecseré pedált az ellenálláson túl lefelé nyomni.
- A kefetárcsát oldalt a tisztítófej alatt kihúzni.
- Az új kefetárcsát a tisztítófej alatt tartani, felfelé nyomni és bekattintani.

Oldalkefe cseréje (csak SB változat esetén)



- 3 csavart kicsavarni.
- Oldal kefét levenni.
- Új oldalkeféket feltolni.
- 3 csavart meghúzni.

Fagyvédelem

Fagyveszély esetén:

- Úrítse ki a friss- és a szennyvíz tartályt. A készüléket fagytól védett helyiségben állítsa le.

Segítség üzemzavar esetén

⚠ VESZÉLY

Sérülésveszély! A készüléken történő minden munka előtt ki kell húzni az Intelligent Key-t és a töltő készülék hálózati dugóját. Húzza le az akkumulátor csatlakozóját.

- Szennyvíz és maradék friss víz leeresztése és eltávolítása.

⚠ VIGYÁZAT

Sérülésveszély a szívóturbina utánjárása által.

A szívó turbina a kikapcsolás után tovább forog. Karbantartási munkát csak a szívó turbina leállása után végezzen.

Olyan üzemzavar esetén, amelyet ennek a táblázatnak a segítségével nem tud elhárítani, hívja a szervizt.

Üzemzavar kijelző

Amennyiben a kijelző hibát mutat, a következőképpen kell eljárni:

Üzemzavar kijelzése szöveggént

- Utasításokat a kijelzőn követni.
- Az üzemzavart az Info gomb megnyomásával törölni.

Üzemzavar kijelzése számkódként

- A program kapcsolót fordítsa „OFF“-ra.
- Várjon, amíg a szöveg a kijelzőn eltűnik.
- A programválasztó kapcsolót forgassa az előző állásba. Akkor amikor a hiba ismét fellép, végezze el a megfelelő elhárítási intézkedéseket a megadott sorrendben. Eközben a kulcsos kapcsolónak „0“ helyzetbe kapcsolva és a Vész-Ki gombnak benyomva kell lenni.
- Amennyiben a hibát nem lehet megszüntetni, hívja a szervizt a hibajelentés megadása mellett.

Megjegyzés:

A hibajelentések, amelyek nem szerepelnek a következő táblázatban, olyan hibákat mutatnak, amelyeket a kezelő nem tud elhárítani. Ebben az esetben kérem, értesítse a szervizt.

Üzemzavarok kijelzéssel a display-en

| Display kijelző | Ok | Elhárítás |
|---|--|--|
| Az üléskapcsoló nyitva van! | Az ülés kontaktus kapcsoló nincs aktiválva. | → Engedje el a gázpedált. Üljön az ülésre. |
| Engedje el a gázpedált! | A kulcsos kapcsoló bekapcsolásakor a gázpedál nyomva. | → Engedje el a gázpedált, majd ismét működtesse azt. |
| Nincs menetirány! | A menetirány kapcsoló vagy a kábelösszekötés hibás. | → Hívja a vevőszolgálatot. |
| Az akkumulátor lemerült! | Az akkumulátor feszültsége túl alacsony. | → Akkumulátort feltölteni. |
| Nem megengedett akkumulátor feszültség! | Az akkumulátor feszültség a megengedett tartomány felett vagy alatt van. | → Hívja a vevőszolgálatot. |
| A töltő hibás! | Hiba a töltőkészülékben, feltöltés nem lehetséges. | → Ellenőrizze a töltőkészüléket. |
| A friss víz tartály üres! | A friss víz tartály üres. | → A tisztavíz-tartályt feltölteni. |
| Nem érte el a kefenyomást! | Timeout kefe rányomás szabályozás. | → Ellenőrizze a kefék kopását, adott esetben cserélje ki a kefét. → A kefefej működésének ellenőrzése: leeresztés, felemelés. |
| A szennyvíz tartály megtelt! | A szennyvíz tartály megtelt. | → Ürítse ki a szennyvíz tartályt. |
| | A szintérzékelő vagy a kábelösszekötés hibás. | → Hívja a vevőszolgálatot. |
| A fék hibás! | A fék hibás. | → Már ne hajtson a készülékkel. → Hívja a vevőszolgálatot. |
| Hajtómotor forró! Hagyja lehűlni! | A motorvédő kioldott | → Állítsa a biztonsági kapcsolót „0” állásra. → A készüléket legalább 15 percig hagyja lehűlni. → Ismétlődés esetén hívja a szervizt. |
| A kürt hibás! | A kürt hibás. | → Hívja a vevőszolgálatot. |
| A vezérlés forró! Hagyja lehűlni! | Az emelőmodul teljesítményelektronikája (A4) túl forró | → Állítsa a biztonsági kapcsolót „0” állásra. → A vezérlést legalább 5 percig hagyja lehűlni. → Durva felület esetén jelentősen csökkenteni kell a kefenyomást. → Ismétlődés esetén hívja a szervizt. |
| A kefe motorok túl vannak terhelve! | A kefejek terhelése nem szimmetrikus. | → Állítsa be a kefetükröt. |

A display-en nem kijelzett üzemzavarok

| Üzemzavar | Elhárítás |
|---|---|
| A készüléket nem lehet beindítani | <p>Az üléskapcsoló nincs megnyomva, üljön le az ülésre. A készülék csak akkor működik, ha kezelőszemély ül az ülésen.</p> <p>Állítsa a biztonsági kapcsolót „1” állásra.</p> <p>Állítsa „OFF”-ra a programkapcsolót. Várjon 10 másodpercet. A programválasztó kapcsolót állítsa az előző funkcióra. Ha lehetséges, a készüléket csak sík területen vezesse. Adott esetben ellenőrizze a rögzítőféket és a lábfejeket.</p> <p>A biztonsági kapcsoló bekapcsolása előtt vegye le a lábát a gázpedálról. Ha ennek ellenére hiba jelentkezik, hívja a szerviz szolgálatot.</p> <p>Ellenőrizze az akkumulátort, szükség esetén töltsse fel.</p> |
| Nem elegendő vízmennyiség | <p>Ellenőrizze a friss víz állást, szükség esetén töltsse utána a tartályt.</p> <p>Ellenőrizze, hogy a csövek nincsenek-e eldugulva, szükség esetén tisztítsa.</p> <p>R tisztítófej: A vízelosztó léceket húzza ki és tisztítsa meg.</p> <p>Tisztítsa meg a friss víz szűrőt.</p> |
| Nem elegendő szívóteljesítmény | <p>Tisztítsa meg a szennyvíz tartályt és a fedél közötti tömítéseket, ellenőrizze ezek tömítettségét, szükség esetén cserélje ki őket.</p> <p>A turbina védőszűrőjének szennyeződését ellenőrizni, szükség esetén tisztítani.</p> <p>Tisztítsa meg a gumiéleket a szívófejen, szükség esetén fordítsa meg vagy cserélje ki.</p> <p>Ellenőrizze, hogy a fedél a szennyvíz leeresztő csövön be legyen zárva.</p> <p>Ellenőrizze, hogy a szívócső nincs-e eldugulva, szükség esetén tisztítsa.</p> <p>Ellenőrizze a szívócső vízzáróságát, szükség esetén cserélje ki.</p> <p>Ellenőrizze a szívófej beállítását.</p> <p>Helyezze fel a kiegészítő súlyt (tartozék) a szívópofára.</p> |
| Nem megfelelő tisztítási eredmény | <p>Állítsa be a nyomáserősséget.</p> <p>Állítsa be a lehúzóéleket.</p> <p>Ellenőrizze a kefék kopását, szükség esetén cserélje ki őket.</p> |
| A kefék nem forognak | <p>Csökkentse a nyomáserősséget.</p> <p>Ellenőrizze, hogy idegen test nem gátolja a keféket, adott esetben távolítsa el az idegen testet.</p> <p>A motor túlterhelt, hagyja lehűlni. Állítsa „OFF”-ra a programkapcsolót. Várjon 10 másodpercet. A programválasztó kapcsolót állítsa az előző funkcióra.</p> |
| Szennyvíz leeresztő tömlő el van záródva | <p>Adagoló berendezést a leeresztő tömlőn kinyitni. A szívótömlőt a szívópofáról lehúzni és kézzel elzárni. A programválasztó kapcsolót szívás helyzetbe állítani. Az elzáródást leszívja a leeresztő tömlőből a szennyvíz tartályba.</p> |
| A tisztítószer adagoló doboz (csak Dose változat) nem működik | <p>Értesítse az Ügyfélszolgálatot.</p> |

Műszaki adatok

| B 150 | | R 75 | D 75 | R 90 | D90 |
|---|-------------------|-------------|------|--------------|---------|
| Teljesítmény | | | | | |
| Névleges feszültség | V | 36 | | | |
| Akkumulátor kapacitás | Ah (5h) | 180/240 | | | |
| Közepes teljesítmény felvétel | W | 2300 | 2200 | 2600 | 2400 |
| Mittlere Leistungsaufnahme Adv | W | 3200 | 3100 | 3500 | 3300 |
| A hajtómotor névleges teljesítménye (Adv) | W | 600 (1400) | | | |
| Szívómotor teljesítmény | W | 750 | | | |
| Kefemotor teljesítmény | W | 2 x 600 | | 2 x 750 | 2 x 600 |
| Szívás | | | | | |
| Szívás teljesítmény, levegő mennyiség | l/s | 26 | | | |
| Szívás teljesítmény, nyomáshiány | kPa | 18,0 | | | |
| Tisztító kefék | | | | | |
| Munkaszélesség | mm | 750 | | 900 | |
| Kefe átmérője | mm | 105 | 410 | 105 | 450 |
| Kefe fordulatszáma | 1/min | 1200 | 140 | 1200 | 140 |
| Méretetek és súly | | | | | |
| Menetsebesség, max. (Adv) | km/h | 6 (10) | | | |
| A terep max. meredeksége (Adv) | % | 10 (15) | | | |
| Elméleti területi teljesítmény (Adv) | m ² /h | 4500 (7500) | | 5400 (10000) | |
| Friss-/szennyvíz tartály térfogata | l | 150 | | | |
| Durva szennytartály térfogata | l | 7 | - | 9 | - |
| Töltőrendszer víznyomása**, szennyvíztartály öblítő rendszere**, max. | MPa (bar) | 1 (10) | | | |
| Hossz | mm | 1690 | | | |
| Szélesség (szívófej nélkül) | mm | 810 | 810 | 910 | 980 |
| magasság | mm | 1390 | | | |
| Megengedett összsúly (Adv) | kg | 820 (838) | | | |
| Szállítási súly (Adv) | kg | 586 (604) | | | |
| Felületi terhelés (vezetővel és tele friss víz tartállyal) | | | | | |
| Első kerék | N/cm ² | 94 | | | |
| Hátsó kerék | N/cm ² | 51 | | | |
| Az EN 60335-2-72 szerint megállapított értékek | | | | | |
| Rezgés összérték karok | m/s ² | <2,5 | | | |
| Rezgés összérték ülésfelület | m/s ² | <2,5 | | | |
| Bizonytalanság K | m/s ² | 0,1 | | | |
| Hangnyomás szint L _{pA} | dB(A) | 67 | | | |
| Bizonytalanság K _{pA} | dB(A) | 2 | | | |
| Hangnyomás szint L _{WA} + bizonytalanság K _{WA} | dB(A) | 85 | | | |
| Beépített töltőkészülék (opcionális) | | | | | |
| Névleges feszültség | V | 230 | | | |
| Frekvencia | Hz | 50/60 | | | |
| Névleges áram | A | 8 | | | |

** opcionális

Tartozékok és alkatrészek

- Csak olyan tartozékokat és alkatrészeket szabad használni, amelyeket a gyártó jóváhagyott. Az eredeti tartozékok és az eredeti alkatrészek, biztosítják azt, hogy a készüléket biztonságosan és zavartalanul lehessen üzemeltetni.
- Az üzemeltetési útmutató végén talál egy válogatást a legtöbbször szükséges alkatrészekről.
- További információkat az alkatrészekről a www.kaercher.com címen talál a 'Service' oldalakon.

Garancia

Minden országban az illetékes forgalmazónk által kiadott garancia feltételek érvényesek. Az esetleges üzemzavarokat az Ön készülékén a garancia lejártáig költségmentesen elhárítjuk, amennyiben anyag- vagy gyártási hiba az oka. Garanciális esetben kérjük, forduljon a vásárlást igazoló bizonylattal kereskedőjéhez vagy a legközelebbi hivatalos szakszervizhez.

EK konformitási nyilatkozat

Ezennel tanúsítjuk, hogy az alábbiakban megnevezett gép tervezése és építési módja alapján az általunk forgalomba hozott kivitelben megfelel az EK irányelvek vonatkozó, alapvető biztonsági és egészségügyi követelményeinek. A gép jóváhagyásunk nélkül történő módosítása esetén ez a nyilatkozat elveszti érvényességét. A készülék megfelel az EU-ban és Magyarországon (HU) harmonizált szabványoknak.

Termék: Padlótisztító-gép felülős
Típus: 1.246-xxx

Vonatkozó európai közösségi irányelvek:

2006/42/EK (+2009/127/EK)
2004/108/EK


Alkalmazott harmonizált szabványok:


EN 55012: 2007 + A1: 2009
EN 55014-1:2006 + A2:2011
EN 55014-2: 1997 + A2: 2008
EN 60335-1
EN 60335-2-29
EN 60335-2-72
EN 61000-3-2:2010
EN 61000-3-3: 2013
EN 61000-6-2: 2005
EN 62233: 2008

Alkalmazott összehangolt normák:

-

Alulírottak az ügyvezetés megbízásából és felhatalmazásával lépnek fel.



H. Jenner
CEO


S. Reiser
Head of Approbation

A dokumentációért felelős személy:
S. Reiser

Alfred Kärcher GmbH & Co. KG
Alfred-Kärcher-Str. 28 - 40
71364 Winnenden (Germany)
Tel.: +49 7195 14-0
Fax: +49 7195 14-2212

Winnenden, 2014/09/01

 Před prvním použitím svého zařízení si přečtěte tento původní návod k používání, řiďte se jím a uložte jej pro pozdější použití nebo pro dalšího majitele.

Obsah

| | | | |
|---------------------------------|----|----|----|
| Bezpečnostní pokyny | CS | .. | 1 |
| Funkce | CS | .. | 1 |
| Používání v souladu s určením | CS | .. | 1 |
| Ochrana životního prostředí . . | CS | .. | 1 |
| Ovládací prvky | CS | .. | 2 |
| Před uvedením do provozu. . . | CS | .. | 3 |
| Provoz. | CS | .. | 5 |
| Šedý Intelligent Key | CS | .. | 7 |
| Přeprava | CS | .. | 8 |
| Ukládání | CS | .. | 8 |
| Ošetřování a údržba | CS | .. | 8 |
| Pomoc při poruchách | CS | .. | 10 |
| Technické údaje | CS | .. | 13 |
| Příslušenství a náhradní díly . | CS | .. | 14 |
| Záruka. | CS | .. | 14 |
| Prohlášení o shodě pro ES. . . | CS | .. | 14 |

Bezpečnostní pokyny

Před prvním použitím přístroje si přečtěte tento návod k použití a přiloženou brožuru Bezpečnostní instrukce pro kartáčová čističí a postřikovací extrakční zařízení 5.956-251 a řiďte se pokyny v nich uvedenými. Přístroj je schválen k použití na plochách s maximálním stoupáním, které je uvedeno v části "Technické údaje".

Bezpečnostní zařízení

Bezpečnostní prvky slouží k ochraně uživatele a nesmí být uvedeny mimo provoz nebo obcházena jejich funkce.

Bezpečnostní spínač



Pro okamžité zastavení všech funkcí: Bezpečnostní spínač otočte do polohy "0".

- Při vypnutí bezpečnostního spínače brzdí zařízení tvrdě.
- Nouzové vypnutí účinkuje bezprostředně na všechny funkce zařízení.

Spínač sedačky

Vypne motor pojezdu po krátké prodlevě, když provozovatel během pracovního provozu popř. za jízdy opustí sedačku.

Symbyly na zařízení

| | |
|--|--|
|  | UPOZORNĚNÍ Nebezpečí úrazu pohmožděním. Při sklápění nádrže na znečištěnou vodu udržujte ruce mimo tuto oblast. |
|  | NEBEZPEČÍ Zvýšené riziko nehody v důsledku vysoké rychlosti. Svah sjíždějte pomalu. |

Stupně nebezpečí

NEBEZPEČÍ

Pro bezprostředně hrozící nebezpečí, které vede k těžkým fyzickým zraněním nebo k smrti.

VAROVÁNÍ

Pro potenciálně nebezpečnou situaci, která by mohla vést k těžkým fyzickým zraněním nebo k smrti.

UPOZORNĚNÍ

Upozornění na případnou nebezpečnou situaci, která může vést k lehkým fyzickým zraněním.

POZOR

Upozornění na potenciálně nebezpečnou situaci, která může mít za následek poškození majetku.

Funkce

Podlahový mycí stroj lze používat na čištění za mokra nebo k leštění rovných podlah. Nastavením množství vody, přítlaku kartáčů, množství čisticího prostředku a rychlosti jízdy lze přístroj přizpůsobit jakémukoliv čisticímu úkonu.



Používání v souladu s určením

Přístroj používejte pouze v souladu s údaji v tomto návodu k obsluze.

- Přístroj lze používat pouze k čištění hladkých podlah, které nejsou citlivé na vlhkost a na leštění.
- Tento přístroj je určen k použití v interiérech.
- Rozmezí teplot při práci s přístrojem leží mezi +5°C a +40°C.
- Přístroj není vhodný k čištění zmrzlých podlah (např. v chladárnách).
- Přístroj je vhodný pro maximální hloubku vody 1 cm. Nevjíždějte do oblastí, pokud hrozí riziko, že může dojít k překročení maximální hloubky vody.
- Pro přístroj se smí používat pouze originální příslušenství a originální náhradní díly.
- Zařízení není určeno k čištění veřejných komunikací.
- Přístroj nesmí být nasazen na plochy citlivé na tlak. Berte v úvahu přípustné zatížení podlahy. Plošné zatížení přístrojem je uvedené v technických údajích.
- Přístroj není vhodný pro prostředí s nebezpečím exploze.
- Přístrojem se nesmí vysávat žádné hořlavé plyny, neředěné kyseliny ani rozpouštědla.

K nim patří benzín, ředidla na barvy a topné oleje, které mohou při víření v nasávaném vzduchu tvořit výbušné směsi. Dále aceton, neředěné kyseliny a rozpouštědla, neboť mohou poškodit materiály použité v přístroji.

Ochrana životního prostředí

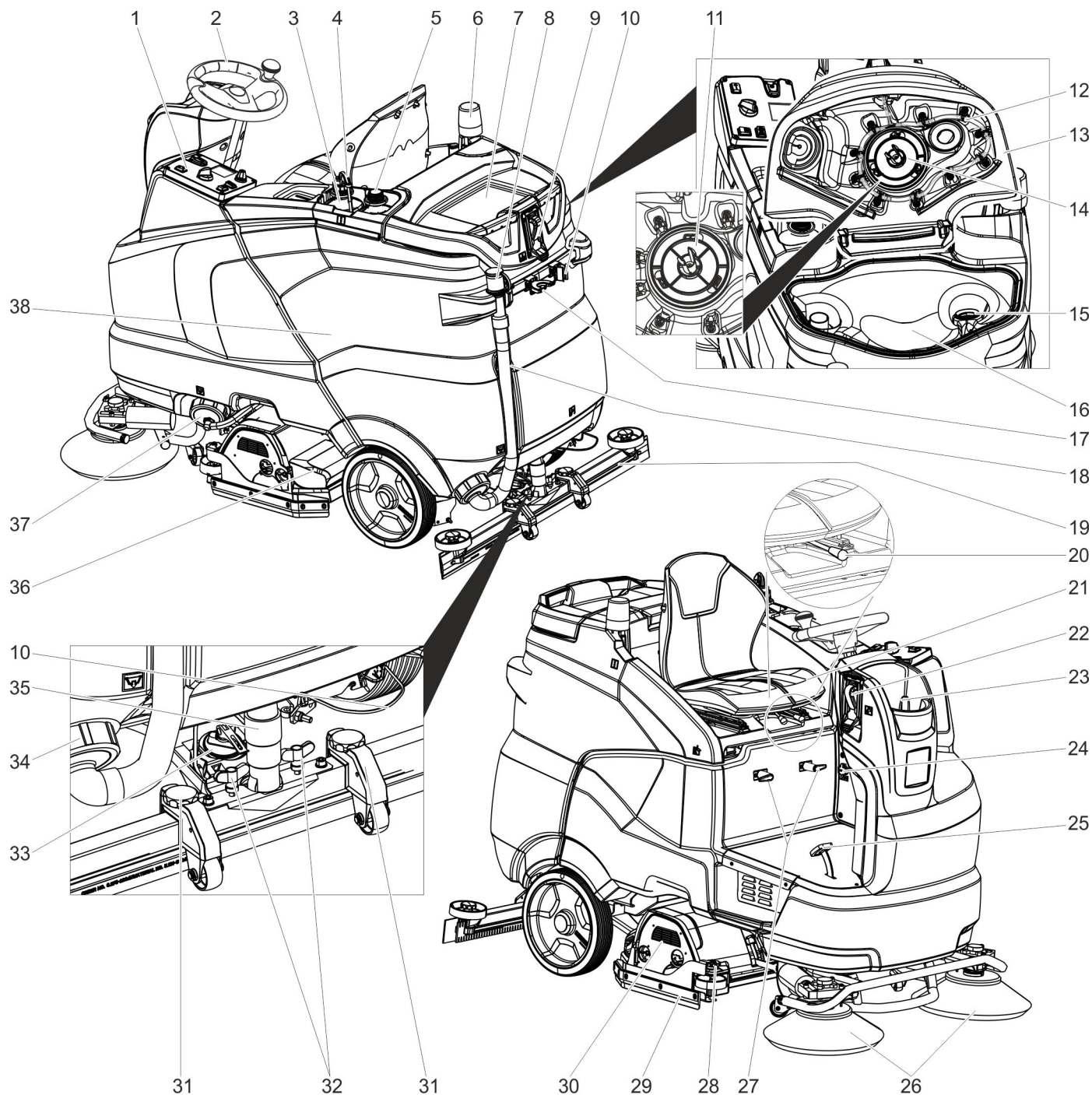
| | |
|---|---|
|  | Obalové materiály jsou recyklovatelné. Obal nezahazujte do domovního odpadu, ale odevzdejte jej k opětovnému zužitkování. |
|  | Přístroj je vyroben z hodnotných recyklovatelných materiálů, které se dají dobře znovu využít. Baterie, olej a podobné látky se nesmějí dostat do okolního prostředí. Použitá zařízení proto odevzdejte na příslušných sběrných místech |

Informace o obsažených látkách (REACH)

Aktuální informace o obsažených látkách naleznete na adrese:

www.kaercher.com/REACH

Ovládací prvky

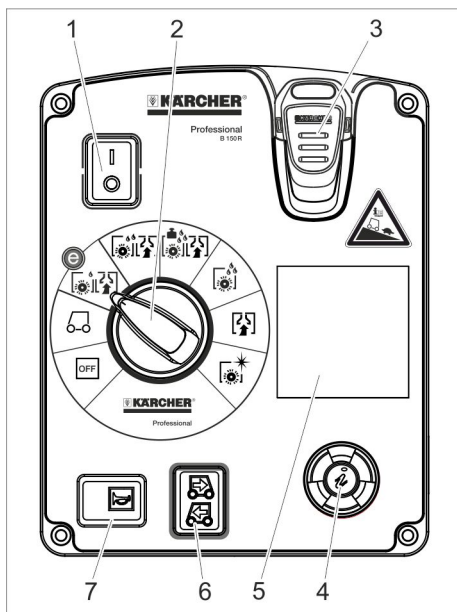


- | | | |
|--|---|--|
| 1 Ovládací panel | 14 Plovák | 32 Křídlové matice k upevnění sací lišty |
| 2 Volant | 15 Sítko na vlákna | 33 Otáčecí madlo k naklonění sací lišty |
| 3 Láhev s čistícím prostředkem (pouze varianta Dose) | 16 Nádrž na špinavou vodu | 34 Uzávěr nádrže na znečištěnou vodu |
| 4 Sací hadice na čistící prostředek (pouze varianta Dose) | 17 Držák nástroje ** | 35 Sací hadice |
| 5 Místo postavení pro dvě láhve s čistícím prostředkem | 18 Vypouštěcí hadice na špinavou vodu | 36 Nádrž na hrubé nečistoty (jen u čistící hlavy R) * |
| 6 Varovné světlo ** | 19 Sací lišta * | 37 Uzavření nádrže na čistou vodu s filtrem na čistou vodu |
| 7 Odkládací plocha pro čistící sadu "Homebase Box" | 20 Páčka pro seřízení sedadla | 38 Baterie ** |
| 8 Dávkovací zařízení špinavé vody | 21 Sedadlo (se spínačem) | |
| 9 Vodovodní přípojka pro vyplachovací systém nádrže na znečištěnou vodu ** | 22 Plnicí systém ** | |
| 10 Držák mopu ** | 23 Víko zásobníku na čerstvou vodu | |
| 11 Ochranné sítko na turbíny (pod plovákem) | 24 Zástrčka pro nabíječku (Pouze u zařízení s vestavěnou nabíječkou). | |
| 12 Vyplachovací systém nádrže na znečištěnou vodu ** | 25 Jízdní pedál | |
| 13 Víko nádrže na špinavou vodu | 26 Boční smeták (pouze varianta SB) | |
| | 27 Kabelový hák | |
| | 28 Stavěcí kolečko stírací hubice | |
| | 29 Stírací hubice | |
| | 30 Čistící hlava * | |
| | 31 Nastavení výšky sacího válce | |

* Není součástí dodávky

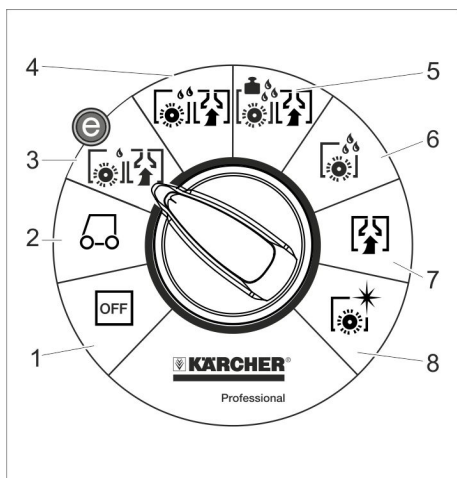
** výbava na přání

Ovládací panel



- 1 bezpečnostní vypínač
- 2 Přepínač programu
- 3 Intelligent Key
- 4 Informační tlačítko
- 5 Displej
- 6 Přepínač směru jízdy
- 7 Signál

Přepínač programu



- 1 **OFF**
Přístroj je vypnutý.
- 2 **Převážná jízda**
Jedte k místu použití.
- 3 **Eco program**
Čištění podlahy za mokra (se sníženými otáčkami kartáčů) a nasávání znečištěné vody (se sníženým sacím výkonem).
- 4 **Vysávání při drhnutí**
Čištění podlahy za mokra a vysávání špinavé vody.
- 5 **Heavy program**
Vyčistěte podlahu za mokra (se zvýšeným přítlakem kartáčů) a vysajte špinavou vodu.
- 6 **Drhnout**
Čištění podlahy za mokra s delším působením čistícího prostředku.
- 7 **Odsát**
Nasajte částice nečistoty.

8 Leštění

Leštění podlahy bez nanášení tekutiny.

Symbole na zařízení

| | |
|--|--|
| | Rukojeť pro zaklopení nádrže na znečištěnou vodu |
| | Upínací (úvazový) bod |
| | Držák mopu ** |
| | Přípojka vody doplňovacího systému ** |
| | Vodovodní přípojka pro vyplachovací systém nádrže na znečištěnou vodu ** |
| | Vypouštěcí otvor nádrže na čistou vodu |
| | Vypouštěcí otvor nádrže na znečištěnou vodu |

** výbava na přání

Před uvedením do provozu

Baterie

| | |
|--|---|
| | <i>Dodržujte pokyny uvedené na baterii, v návodu k použití a v návodu k obsluze vozidla</i> |
| | <i>Noste chránič očí</i> |
| | <i>Chraňte děti před kyselinou a bateriemi</i> |
| | <i>Nebezpečí výbuchu</i> |
| | <i>Zákaz ohně, jisker, otevřeného světla a kouření</i> |
| | <i>Nebezpečí poleptání</i> |
| | <i>První pomoc</i> |
| | <i>Výstražné zařízení</i> |
| | <i>Likvidace odpadu</i> |
| | <i>Baterii neodhazujte do kontejneru na odpady</i> |

⚠ NEBEZPEČÍ

Nebezpečí exploze!

Na baterii nepokládejte nástroje ani nic podobného. Nebezpečí zkratu a výbuchu.

Nebezpečí úrazu. Poraněnými místy se nikdy nedotýkejte olova. Po práci s bateriemi si vždy očistěte ruce.

Doporučené baterie

| | Objednací č. | Objem [m ³] * | Průtok vzduchu [m ³ /h] ** |
|--|--------------|---------------------------|---------------------------------------|
| Sada baterií 240Ah, Trog, nízké nároky na údržbu | 4.035-987.7 | 27 | 10,8 |
| Sada baterií 180Ah, Trog, nízké nároky na údržbu | 4.035-988.7 | 20,25 | 8,1 |
| Sada baterií 240Ah, 6 bloků, bezúdržbové | 4.654-306.7 | 6,975 | 2,79 |
| Sada baterií 180Ah, 6 bloků, bezúdržbové | 4.654-307.7 | 5,175 | 2,07 |

* Minimální objem prostoru pro baterie

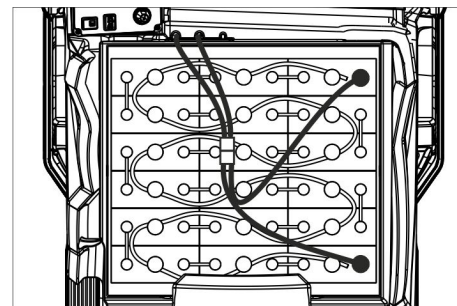
** Minimální rychlost vzduchu mezi prostorem pro baterii a prostředím

Vložení a připojení baterie

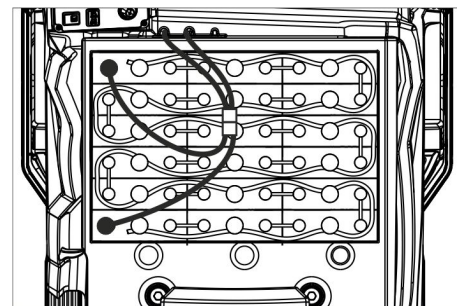
U varianty "Pack" jsou baterie již vestavěny.

➔ Bezpečnostní spínač otočte do polohy "0".

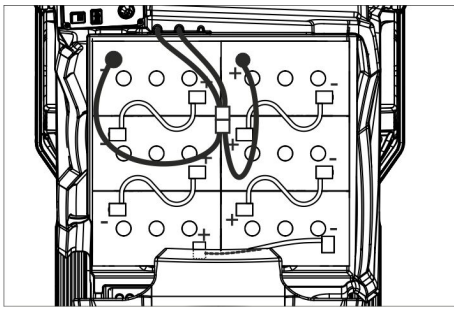
➔ Nádrž na špinavou vodu nakloňte dozadu.



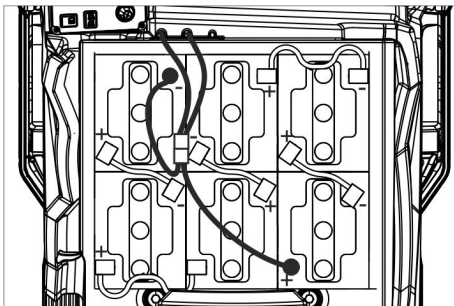
4.035-987.7



4.035-988.7



4.654-306.7 (Uspořádání A)



4.654-306.7 (Uspořádání B)

POZOR

Nebezpečí poškození. Dodržujte správnou polaritu.

- Póly spojte přiloženým spojovacím kabelem.
- K volným kontaktům (+) a (-) připojte dodaný napájecí kabel.
- Zasuňte zástrčku baterie.
- Nastavit typu baterie (viz kapitolu "Šedý inteligentní klíč".

POZOR

Nebezpečí poškození při vybití baterie. Před uvedením zařízení do provozu baterie nabijte.

Nabití baterií

Upozornění:

Přístroj obsahuje ochranu proti celkovému vybití, tzn. je-li dosažena nejmenší přípustná kapacita, lze přístrojem pouze pohybovat. Na displeji se objeví hlášení "Slabá baterie - není možné provést čištění" a "Prázdňá baterie - prosím dobijte".

- Se zařízením zajedte přímo k nabíjecí stanici a vyhybejte se při tom stoupání.

Upozornění:

Při použití jiných baterií (např. jiného výrobce) musí být ochrana proti úplnému vybití nově nastavena pro příslušnou baterii zákaznickým servisem Kärcher.

⚠ NEBEZPEČÍ

Nebezpečí zasažení elektrickým proudem. Dodržujte pravidla pro elektrickou síť a pojistky - viz „nabíječka“. Nabíječku lze používat pouze v suchých prostorách s dostatečným větráním!

Upozornění:

Průměrná doba nabíjení je asi 10-12 hodin. Doporučené nabíječky (vhodné pro aktuálně používané baterie) mají elektronickou regulaci a samostatně ukončují nabíjení.

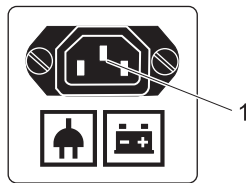
⚠ NEBEZPEČÍ

Nebezpečí výbuchu. Místnost, ve které je přístroj uložen při nabíjení akumulátoru, musí vykazovat v závislosti na typu akumulátoru minimální velikost a musí v ní probí-

hat výměna vzduchu o minimální vzduchovém proudění (viz "Doporučené akumulátory").

Nebezpečí výbuchu. Nabíjení mokřých baterií je dovolené jen při odklopeném zásobníku na znečištěnou vodu.

Varianta s vestavěnou nabíječkou



1 Zástrčka pro nabíječku

- Spojte napájecí kabel se zástrčkou na zařízení.
- Připojte napájecí kabel k elektrické síti. Na displeji se zobrazí symbol baterie a stav nabíjení baterií. Zhasne osvětlení obrazovky.

Upozornění:

Při nabíjení jsou blokovány veškeré funkce čištění a pojezdu.

Jakmile je baterie zcela nabitá zobrazí se na displeji "Nabíjení ukončeno".

- Po nabití vytáhněte síťovou zástrčku ze zásuvky a odpojte kabel od přístroje.
- Naviňte síťový kabel na kabelové háčky.

Varianta bez vestavěné nabíječky

- Vyprázdnění nádrže na špinavou vodu.
- Bezpečnostní spínač otočte do polohy "0".
- Nádrž na špinavou vodu nakloňte dozadu.
- Odpojte bateriové zástrčky a připojte nabíjecí kabely nabíječky.
- Zasuňte síťovou zástrčku nabíječky.
- Proveďte nabíjení podle samostatného provozního návodu k nabíječce.

Baterie nenáročná na údržbu (baterie s elektrolytem)

- Hodinu před ukončením nabíjení přilijte destilovanou vodu, dbejte přitom na správnou kyselost. Baterie je příslušně označena. Na konci nabíjení musí plyn být ve všech buňkách.

⚠ NEBEZPEČÍ

Nebezpečí poleptání. Doplnění vody při vybité baterii může vést k úniku kyseliny! Pokud budete manipulovat s kyselinou unikající z baterie používejte ochranné brýle a dodržujte předpisy, abyste zabránili poranění nebo poškození obleku. Případné postříkání kyselinou na kůži nebo oblečení okamžitě opláchněte velkým množstvím vody.

Případné postříkání kyselinou na kůži nebo oblečení okamžitě opláchněte velkým množstvím vody.

POZOR

K doplňování baterií používejte pouze destilovanou nebo odsolenou vodu (EN 50272-T3).

Nepoužívejte žádné přísady (tzv. aditiva), jinak zanikají všechny nároky vyplývající ze záruky.

Max. rozměry baterie

| Uspořádání | A | B |
|------------|--------|--------|
| Délka | 244 mm | 312 mm |
| Šířka | 190 mm | 182 mm |
| Výška | 275 mm | 365 mm |

Pokyny k prvnímu nabíjení

Upozornění:

Při prvním nabíjení řízení ještě nepozná, jaký typ baterie je namontován. Indikátor baterie zatím pracuje nepřesně.

Písmeno "V" napravo od sloupcového indikátoru baterie ukazuje, že ještě nebylo provedeno první nabíjení.

- Nabíjení baterií provádějte až do momentu, kdy se na displeji objeví, že je baterie zcela nabitá.
- Po prvním nabití baterií používejte přístroj tak dlouho, až ochrana proti vybití vypne kartáčový motor a turbínu.
- Následně baterie zcela a bez poruchy nabijte.

Po prvním nabití zmizí „V“, které je napravo vedle indikátoru baterie.

Indikátor baterie nyní pracuje přesně.

Upozornění:

Pokud v nabídce baterií zvolíte typ baterie, musíte opakovat výše popsaný postup znovu. Stejně je tomu také, pokud znovu zvolíte již nastavený typ baterie.

Zobrazení baterie

Na displeji na obslužném pultu je indikován stav nabití baterií.

- Délka sloupcu indikuje stav nabití baterie.
- Během posledních 30 minut se zobrazí zbývající provozní doba v minutách.

Vyjměte baterie

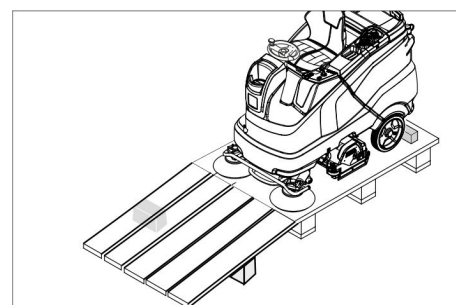
- Bezpečnostní spínač otočte do polohy "0".
- Nádrž na špinavou vodu nakloňte dozadu.
- Kabel odpojte od svorky záporného pólu baterie.
- Zbylé kabely odpojte od svorek baterie.
- Vyměňte baterie.
- Vypotřebované baterie zlikvidujte dle platných předpisů.

Vykládka

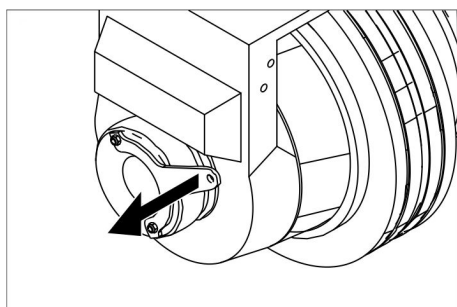
Upozornění:

Pro okamžité uvedení všech funkcí mimo provoz přepněte bezpečnostní spínač do polohy "0".

- Čtyři podlahová prkna palety jsou upevněna šrouby. Tato prkna odšroubujte.



- Prkna položte na hranu palety. Prkna nastavte tak, aby ležela před kolečky přístroje. Prkna upevněte šrouby.
- Trámy přiložené v balení posuňte pod rampu jako výztuž.
- Z kol odstraňte dřevěné lišty.



- Zatáhněte za páku brzd a se zataženou brzdou pákou sesuňte zařízení dolů z rampy.

nebo

- Zasuňte Intelligent Key.
- Bezpečnostní spínač otočte do polohy "1".
- Přepínač programů nastavte do polohy přepravní jízda.
- Přepínač směru jízdy postavte na "dopředu".
- Sešlápněte pedál plynu.
- Sjedte se zařízením z palety.
- Bezpečnostní spínač otočte do polohy "0".

Montáž čistící hlavy

Montáž čistící hlavy je popsána v kapitole „Údržbové práce“.

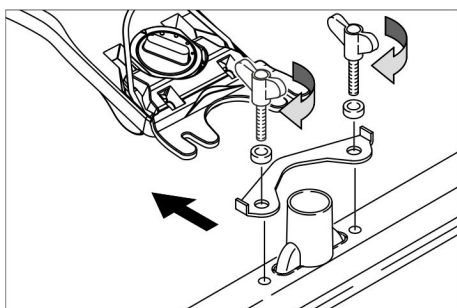
Upozornění:

U některých modelů je čistící hlava již namontována.

Montáž kartáčů

Montáž kartáčů je popsána v kapitole „Údržbové práce“.

Montáž sací lišty



- Nasadte sací lištu na její závěs tak, aby byl tvarovaný plech nad závěsem.
- Křídlové matice utáhněte.
- Nasadte sací hadici.

Provoz

⚠ NEBEZPEČÍ

Nebezpečí úrazu. Nepoužívejte přístroj bez ochranného přístřeší proti padajícím předmětům v oblastech, kde hrozí, že by mohla být obsluha přístroje zasažena padajícími předměty.

Upozornění:

Pro okamžité uvedení všech funkcí mimo provoz přepněte bezpečnostní spínač do polohy "0".

Nastavení sedadla řidiče

- Stiskněte páčku pro nastavení sedadla a posuňte sedadlo do požadované polohy.
- Uvolněte stavěcí páku sedadla a sedadlo aretujte.

Zapnutí přístroje

- Zaujměte polohu vsedě.
- Zasuňte Intelligent Key.
- Bezpečnostní spínač otočte do polohy "1".
- Otočte přepínač programů na požadovanou funkci.
- Pokud se na displeji zobrazí příslušný indikátor, proveďte údržbu.

| Displej | Činnost |
|-----------------|---------------------------------|
| Údržba | Vyčistěte sací lištu. |
| Sací lišta | |
| Údržba | Filtr čisté vody vyčistěte. |
| Čistá voda | Filtr |
| Údržba | Zkontrolovat sací chlopně |
| Sací manžeta | ohledně opotřebení a nastavení. |
| Údržba | Vyčistit ochranné síto turbíny. |
| Síto na turbínu | |
| Údržba | Zkontrolujte opotřebení |
| Kartáčová hlava | kartáče a očistěte je. |

- Stiskněte informační tlačítko.
- Vynulujte počítadlo pro příslušnou údržbu (viz "Péče a údržba /vynulovat počítadlo").

Upozornění:

Pokud nedojde k vynulování počítadla, objeví se indikátor údržby při každém zapnutí přístroje.

Kontrola parkovací brzd

⚠ NEBEZPEČÍ

Nebezpečí úrazu. Před každým zahájením provozu je třeba prověřit na rovině funkčnost parkovací brzd.

- Zapnutí přístroje.
- Přepínač směru jízdy postavte na "dopředu".
- Přepínač programů nastavte do polohy přepravní jízda.
- Zlehka stlačte jízdní pedál.
- Brzda se musí slyšitelně odjistit. Zařízení se musí na rovině zlehka rozjet. Při uvolnění pedálu brzda slyšitelně zapadne. Pokud nedojde k výše uvedenému, je třeba uvést zařízení mimo provoz a zavolat zákaznický servis.

Pojíždění

⚠ NEBEZPEČÍ

Nebezpečí úrazu. Pokud zařízení nevykazuje působení brzd, postupujte takto:

- Jestliže se zařízení na rampě se sklonem vyšším než 2% při uvolnění pedálu pojezdu nezastaví, smí být z bezpečnostních důvodů přepnut bezpečnostní spínač do polohy "0" pouze tehdy, když byla při každém uvedení zařízení do

provozu předem prověřována řádná mechanická funkce parkovací brzd.

- Po zastavení (na rovné ploše) přístroj vyřaďte z provozu a volejte zákaznický servis!
- Také dbejte pokynů pro údržbu brzd.

⚠ NEBEZPEČÍ

Nebezpečí převrácení při přílišných stoupáních.

- Ve směru jízdy jezděte pouze do stoupání 10 % (Adv15%).

Při stoupání a klesání jezděte pouze podélným směrem, neotáčejte zařízení.

Nebezpečí převrácení při rychlém zatáčení.

Nebezpečí uklouznutí na vlhkých podlahách.

- V zatáčkách jeďte pomalu.

Nebezpečí převrácení při nestabilním podkladu.

- S přístrojem pohybujte výhradně na zpevněném podkladu.

Nebezpečí převrácení při příliš velkém bočním náklonu.

Pojíždění

- Zaujměte polohu vsedě.
- Zasuňte Intelligent Key.
- Bezpečnostní spínač otočte do polohy "1".
- Přepínač programů nastavte do polohy přepravní jízda.
- Směr jízdy nastavte spínačem směru jízdy na obslužném pultu.
- Rychlost jízdy určete stiskem jízdního pedálu.
- Přístroj pozastavte: Pustte nožní pedál.

Upozornění:

Směr jízdy můžete měnit i během jízdy. Tak lze několikanásobným přejetím vpřed a vzad vyleštit i velmi matná místa.

Přetížení

Při přetížení se motor pojezdu po uplynutí určité doby vypne. Na displeji se objeví chybové hlášení. Při přehřátí řídicí jednotky se dotčený agregát vypne.

- Nechte přístroj nejméně 15 minut vychladnout.
- Přepínač programů otočte do polohy „OFF“, chvíli vyčkejte a pak jej opět otočte na požadovaný program.

Plnění provozními materiály

Čistící prostředky

POZOR

Nebezpečí poškození. Používejte pouze doporučené čisticí prostředky. U ostatních čisticích prostředků nese provozovatel zvýšené riziko z hlediska provozní bezpečnosti a úrazovosti.

Používejte pouze čisticí prostředky, které neobsahují rozpouštědla a kyseliny solnou a fluorovodíkovou.

Dodržujte bezpečnostní pokyny uvedené na čisticích prostředcích.

Upozornění:

Nepoužívejte silně pěnicí čisticí prostředky.

| Použití | Čistící prostředky |
|--|--------------------|
| Běžné čištění všech podlah odolných vůči vodě | RM 746 RM 780 |
| Udržovací čištění lesklých povrchových ploch (např. žula) | RM 755 es |
| Udržovací a důkladné čištění průmyslových podlahových ploch | RM 69 ASF |
| Udržovací a důkladné čištění dlaždic z jemné kameniny | RM 753 |
| Udržovací čištění dlaždic v sociálních zařízeních | RM 751 |
| Čištění a dezinfekce sociálních zařízení | RM 732 |
| Odstraňování vrstev všech podlah odolných proti loupům (např. PVC) | RM 752 |
| Odstraňování vrstev z lino- leových podlah | RM 754 |

Čistá voda

- Otevřete víko nádrže na čistou vodu.
- Naplňte čerstvou vodou (max. 60 °C) do výše 15 mm pod horním okrajem nádrže.
- Doplněte čisticí prostředky.

Upozornění:

Jestliže se do zásobníku čisticího prostředku dá nejprve čisticí prostředek a následně voda, může to vést k silnému pěnění.

- Víko nádrže na čistou vodu zavřete.

Upozornění:

Před prvním uvedením do provozu nádrž na čistou vodu zcela

Systém plnění (volitelně)

- K přípojovacímu hrdlu plnicího systému připojte vodní hadici.
- Otevřete přívod vody. Jakmile bude dosaženo maximální hladiny, zastaví vestavěný plovákový ventil přívod vody.
- Zavřete vodovodní přívod.
- Odstraňte vodní hadici.

Dávkovací ústrojí (pouze varianta Dose)

Do čisté vody je při průtoku do čisticí hlavičky dávkovacím zařízením přidáván čisticí prostředek.

- Do zařízení postavte láhev s čisticím prostředkem.
- Odšroubujte víčko láhve.

- Sací hadici dávkovacího zařízení zasuňte do láhve.

Upozornění:

Dávkovacím zařízením lze přidat maximálně 3 % čisticího prostředku. Při vyšším dávkování je nutné přidat čisticí prostředek do zásobníku na čistou vodu.

POZOR

Riziko ucpání zasychajícím čisticím prostředkem za situace, kdy se čisticí prostředek přidává do zásobníku na čerstvou vodu u varianty Dose. Průtokoměr dávkovacího mechanismu se může zasychajícím čisticím prostředkem zalepit a bránit pak fungování dávkovacího zařízení. Zásobník na čerstvou vodu a zařízení samotné následně vypláchněte čistou vodou. Vyplachování provedete nastavením přepínače programů do polohy čisticího programu s nanášením vody. Množství vody nastavte na nejvyšší hodnotu, dávkování čisticího prostředku nastavte na 0%

Upozornění:

Zařízení je vybaveno na displeji indikátorem hladiny čisté vody. Při prázdném zásobníku na čistou vodu se přidávání čisticího prostředku pozastaví. Čisticí hlava dále pracuje bez přívodu kapaliny.

Nastavte parametry

Pomocí žlutého Intelligent Key

V přístroji jsou již předvoleny parametry různých čisticích programů.

V závislosti na autorizaci žlutého inteligentního klíče je možné měnit jednotlivé parametry.

Změna parametru je účinná pouze po dobu, než je spínačem volby programu navolen jiný čisticí program.

Pokud mají být parametry změněny trvale, je třeba k nastavení použít šedý Intelligent Key. Nastavení je popsáno v odstavci "Šedý Intelligent Key".

Upozornění:

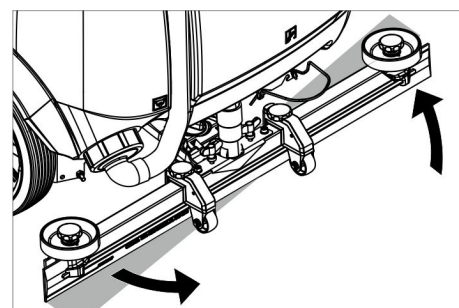
Téměř všechny texty na displeji týkající se nastavení parametrů není nutno vysvětlovat. Jedinou výjimkou je parametr FACT:

- Fine Clean: Nízké otáčky kartáče k odstranění šedého závoje z měkké kameniny.
- Whisper Clean: Střední otáčky kartáče k udržovacímu čištění se sníženou hladinou hlučnosti.
- Power Clean: Vysoké otáčky kartáče pro leštění, krystalizaci a zemetání.
- Otočte spínač volby programu na požadovaný program čištění.
- Otáčejte informačním tlačítkem tak dlouho, až se zobrazí požadovaný parametr.
- Stiskněte informační knoflík - nastavená hodnota bliká.
- Požadovanou hodnotu navolte otáčením informačního knoflíku.
- Změněné nastavení potvrďte stiskem informačního tlačítka nebo vyčkajte, dokud přijetí nastavení hodnoty neproběhne automaticky.

Nastavení sací lišty

Šikmá poloha

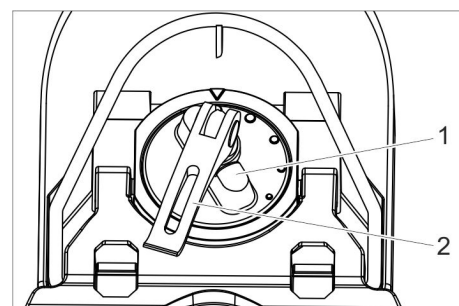
Ke zvýšení účinku odsávání na dlážděném povrchu lze sací lištu nastavit do šikmé polohy v úhlu až 5 °.



- Povolte křídlové matice.
- Otočte sací lištu.
- Křídlové matice utáhněte.

Sklon

Při nedostatečném účinku odsávání lze změnit sklon rovné sací lišty.



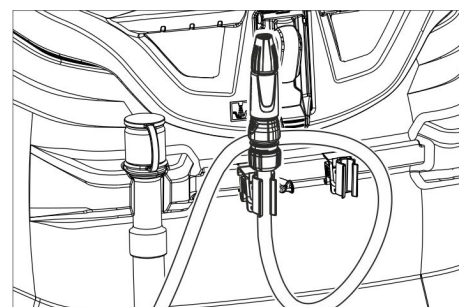
- 1 Otočné držadlo
- 2 Upínací páčka

- Zvedněte upínací páčku.
- Nastavte otáčecí madlo k naklonění sací lišty.
- Upínací páčku zatlačte dolů.

Nastavení stíracích chlopní

- Stírací hubice nastavte natáčením stávečného kolečka tak, aby se stírací hubice dotýkala země.
- Stavěcím kolečkem otočte dodatečně o 1 otáčku dále dolů.

Tryska postřiku (dodatečná výbava)



Hadice s tryskou postřiku je umístěna na zadní straně přístroje. Slouží k odplavení nečistot a k ručnímu čištění nádrže na znečištěnou vodu.

- Otočte přepínač programů na "převrácení jízdy".
- Stiskněte informační tlačítko.

- Otáčejte informačním tlačítkem, dokud se na displeji nezobrazí "Vyplachování nádrže".
- Stiskněte informační tlačítko.
- Otáčejte informačním tlačítkem, dokud se nezobrazí "ON".
- Stiskněte informační tlačítko. Vodní čerpadlo čerpá čistou vodu přes trysku postřiku.

Vyprázdnění nádrže na špinavou vodu

Upozornění:

Přepad nádrže na znečištěnou vodu. Při plné nádrži na znečištěnou vodu se sací turbína vypne a displej ukazuje „Nádrž na znečištěnou vodu plná“.

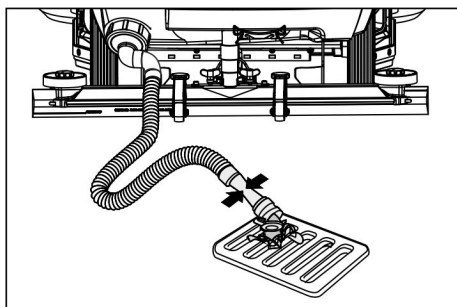
⚠ VAROVÁNÍ

Dodržujte místní předpisy o zacházení s odpadní vodou.

- Odpouštěcí hadici na špinavou vodu vyjměte z držáku a spusťte ji do odpadu prostřednictvím vhodného sběrného zařízení.

Upozornění:

Stlačením dávkovacího zařízení lze kontrolovat proudění odpadní vody.



- Vodu vypusťte tak, že otevřete dávkovací zařízení u odpouštěcí hadice.
- Potom nádrž na špinavou vodu vypláchněte čistou vodou.

Vyprázdnění nádrže s čistou vodou

- Otevřete uzávěr zásobníku na čerstvou vodu.
- Vypuštění čisté vody.
- Připevněte uzávěr zásobníku na čerstvou vodu.

Nádrž na hrubé nečistoty (jen u čistící hlavy R)

- Zkontrolujte nádrž na hrubé nečistoty. Nádrž na hrubé nečistoty vyjmějte a vyprazdňujte v případě potřeby nebo po ukončení práce.

Vypnutí přístroje

- Vytáhněte Intelligent Key.
- Zařízení zabezpečte proti pohybu podkládacím klínem.
- V případě potřeby nabijte baterie.

Šedý Intelligent Key

- Zasuňte Intelligent Key.
- Nastavte požadovanou funkci otáčením informačního tlačítka. Jednotlivé funkce budou popsány níže.

Převravní jízda

- Otočte přepínač programů na "převravní jízda".
- Stiskněte informační tlačítko. V nabídce převravní jízda mohou být provedena následující nastavení:

Správa klíčů

V této položce nabídky jsou poskytována oprávnění pro žluté inteligentní klíče a jazyk displeje.

- Otáčejte informačním tlačítkem, dokud se na displeji nezobrazí "Nabídka klíčů".
- Stiskněte informační tlačítko.
- Vytáhněte šedý Intelligent Key a zasuňte jej ke žlutému Intelligent Key, který má být programován.
- Otáčením informačního tlačítka zvolte položku nabídky, kterou chcete změnit.
- Stiskněte informační tlačítko.
- Zvolte nastavení položky otáčením informačního tlačítka.
- Potvrďte nastavení stisknutím položky nabídky.
- Otáčením informačního tlačítka zvolte další položku nabídky, kterou chcete změnit.
- Chcete-li uložit oprávnění, otevřete nabídku "Uložit?" otáčením informačního tlačítka a jeho následným stisknutím.
- "Pokračovat v nabídce klíčů":
Yes: Naprogramovat další inteligentní klíč.
No: Opustit nabídku klíčů.
- Stiskněte informační tlačítko.

Zvolte tvar kartáčové hlavy

Tato funkce se využívá při výměně čistící hlavy.

- Otáčejte informačním tlačítkem, dokud se na displeji nezobrazí "Kartáčová hlava".
- Stiskněte informační tlačítko.
- Otáčejte informačním tlačítkem až se označí požadovaný tvar kartáčové hlavy.
- Stiskněte informační tlačítko.
- Otáčením informačního tlačítka pohybujte pohonem zvedání pro výměnu čistící hlavy:
up: Zvedání
down: Spouštění
OFF: Zastavte
- Opustit nabídku: Navolte "OFF" otáčením informačního tlačítka a tlačítko stiskněte.

Při opuštění nabídky provede řízení restart.

Doby doběhu

- Otáčejte informačním tlačítkem, dokud se na displeji nezobrazí "Doby doběhu".
- Stiskněte informační tlačítko.
- Otáčejte informačním tlačítkem až se označí požadovaná montážní skupina.
- Stiskněte informační tlačítko.
- Otáčejte informačním tlačítkem, dokud se nezobrazí požadovaná doba doběhu.
- Stiskněte informační tlačítko.

Nastavení typu baterie

- Otáčejte informačním tlačítkem až se zobrazí "Nabídka baterie".
- Stiskněte informační tlačítko.
- Otáčejte informačním tlačítkem, dokud nebude zvolen požadovaný typ baterie.
- Stiskněte informační tlačítko.

Výchozí nastavení

Změny parametrů jednotlivých čistících programů provedené během provozu se po vypnutí přístroje resetují na základní nastavení.

- Otáčejte informačním tlačítkem až se zobrazí "Základní nastavení".
- Stiskněte informační tlačítko.
- Otáčejte informačním tlačítkem, dokud se nezobrazí požadovaný čistící program.
- Stiskněte informační tlačítko.
- Otáčejte informačním tlačítkem tak dlouho, až se zobrazí požadovaný parametr.
- Stiskněte informační knoflík - nastavená hodnota bliká.
- Požadovanou hodnotu navolte otáčením informačního knoflíku.
- Stiskněte informační tlačítko.

Nastavení jazyka

- Otáčejte informačním tlačítkem až se zobrazí "Jazyk".
- Stiskněte informační tlačítko.
- Otáčejte informačním tlačítkem, dokud nebude zvolen požadovaný jazyk.
- Stiskněte informační tlačítko.

Nastavení z výroby

Obnoví se závodní nastavení všech parametrů.

Čistící programy

Parametry, které se nastavují šedým Intelligent Key, zůstávají zachovány tak dlouho, dokud nebude zvoleno jiné nastavení.

- Otočte spínač volby programu na požadovaný program čištění.
- Stiskněte informační tlačítko - zobrazí se první nastavitelný parametr.
- Stiskněte informační knoflík - nastavená hodnota bliká.
- Požadovanou hodnotu navolte otáčením informačního knoflíku.
- Změněné nastavení potvrďte stiskem informačního tlačítka nebo vyčkejte, dokud přijetí nastavení hodnoty neproběhne automaticky.
- Otáčením informačního knoflíku zvolte další parametr.
- Po změně všech požadovaných parametrů otáčejte informačním tlačítkem, dokud se nezobrazí "Opustit nabídku".
- Stiskněte informační tlačítko - opustíte nabídku.

Přeprava

⚠ NEBEZPEČÍ

Nebezpečí poranění! Zařízení lze za účelem nakládky a vykládky provozovat jen u stoupání do 10% (Adv 15%). Jedťte pomalu.

⚠ UPOZORNĚNÍ

Nebezpečí úrazu a nebezpečí poškození! Dbejte na hmotnost přístroje při přepravě.

→ Při přepravě v dopravních prostředcích zajistěte zařízení proti skluzu a překlopení podle platných předpisů.

S namontovanou čisticí hlavou D

→ Z kartáčové hlavice vyndejte kotoučové kartáče.

Ukládání

⚠ UPOZORNĚNÍ

Nebezpečí úrazu a nebezpečí poškození! Dbejte na hmotnost přístroje při jeho uskladnění.

→ Toto zařízení smí být uskladněno pouze v uzavřených prostorách.
→ Pro umístění zvolte místo s přihlédnutím k celkové hmotnosti přístroje zdůvodlu zajištění stability přístroje.

Ošetřování a údržba

⚠ NEBEZPEČÍ

Nebezpečí úrazu! Před každou prací na zařízení vytáhněte Intelligent Key a síťovou zástrčku nabíječky.

Vytáhněte zástrčku baterie.

→ Vypusťte špinavou vodu a zbytek čisté vody a zajistěte likvidaci.

⚠ UPOZORNĚNÍ

Nebezpečí poranění z důvodu doběhu sací turbíny.

Sací turbína po vypnutí dobíhá. Údržbové práce provádějte teprve po úplném zastavení sací turbíny.

Plán údržby

Po skončení práce

POZOR

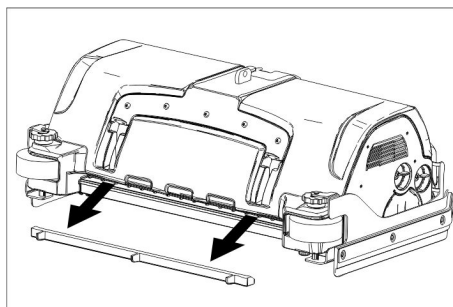
Nebezpečí poškození. Zařízení nepostříkujte vodou a nepoužívejte agresivní čisticí prostředky.

→ Vypusťte špinavou vodu.
→ Vyčistit ochranné síto turbíny.
→ Jen čisticí hlava R: Vyjměte a vyprázdněte nádrž na hrubé nečistoty.
→ Přístroj zvenku otřete vlhkým hadříkem namočeným v mírném čisticím roztoku.
→ Sací a stírací chlopně vyčistěte, zkontrolujte stupeň jejich opotřebení a v případě potřeby je vyměňte.
→ Zkontrolujte stupeň opotřebení kartáčů a v případě potřeby je vyměňte.
→ Nabijte baterie.

Měsíční

→ V případě dočasně odstaveného zařízení: Proveďte vyrovnávací nabití baterie.
→ Zkontrolujte, zda nedošlo na pólech baterie k oxidaci, pokud je to nutné očistěte kartáčem. Dbejte na správné upevnění spojovacích kabelů.

→ Očistěte těsnění mezi nádrží na špinavou vodu a víkem, zkontrolujte těsnost, v případě potřeby je vyměňte.
→ U baterií vyžadujících údržbu zkontrolujte hustotu elektrolytu v článkách.
→ Vyčistěte tunel kartáče (jen čisticí hlava R)



→ Sejměte lištu rozdělovače vody čisticí hlavy a vyčistěte vodní kanál (jen čisticí hlava R).

Roční

→ U oddělení služeb zákazníkům zajistěte předepsanou inspekci.

Vynulovat počítadlo

Pokud je indikovaná údržbová činnost vykonána, je nezbytné vynulovat příslušné počítadlo údržby.

→ Zasuňte Intelligent Key.
→ Bezpečnostní spínač otočte do polohy "1".
→ Přepínač programů nastavte do polohy přepravní jízda.
→ Stiskněte informační tlačítko.
→ Otáčejte informačním tlačítkem, dokud se nezobrazí "Počítadlo údržby".
→ Stiskněte informační tlačítko.
→ Zobrazí se stavy na počítadlech.
→ Stiskněte informační tlačítko.
→ Zobrazí se "Vynulovat počítadlo".
→ Otáčejte informačním tlačítkem, dokud se nezvrazní požadované počítadlo.
→ Stiskněte informační tlačítko.
→ Zvolte "YES" otáčením informačního tlačítka.
→ Stiskněte informační tlačítko.
Počítadlo se vymaže.

Upozornění:

Servisní počítadlo mohou vynulovat pouze pracovníci zákaznického oddělení. Servisní počítadlo ukazuje zbývající čas do příští servisní prohlídky zákaznickou službou.

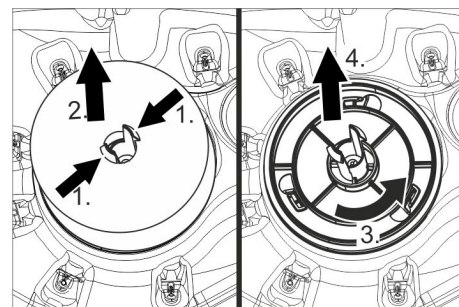
Údržba

Smlouva o údržbě

K zajištění spolehlivého provozu zařízení lze s příslušným prodejním oddělením společnosti Kärcher uzavírat servisní smlouvy.

Vyčistit ochranné síto turbíny

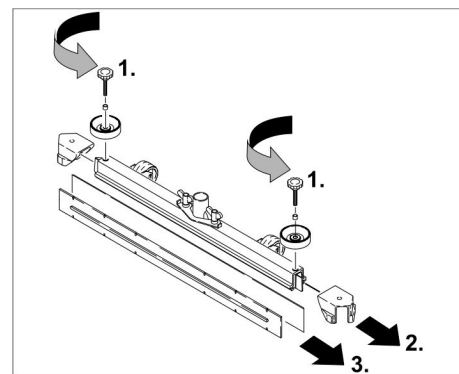
→ Otevřete víko nádrže na znečištěnou vodu.



→ Stlačte aretovací hák.
→ Vytáhněte plovák.
→ Ochranné síto turbíny otáčejte proti směru hodinových ručiček.
→ Ochranné síto turbíny vyjměte.
→ Opláchněte nečistoty na ochranném sítu turbíny vodou.
→ Znovu nasadte ochranné síto turbíny.
→ Nasadte plovák.

Výměna chlopní

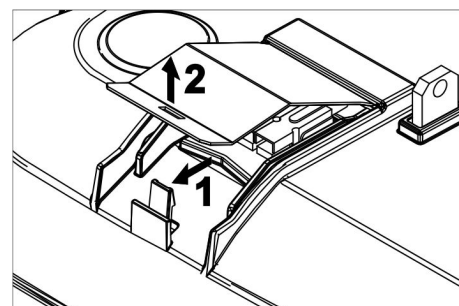
→ Sundejte sací lištu.
→ Vyšroubujte hvězdicové rukojeti.



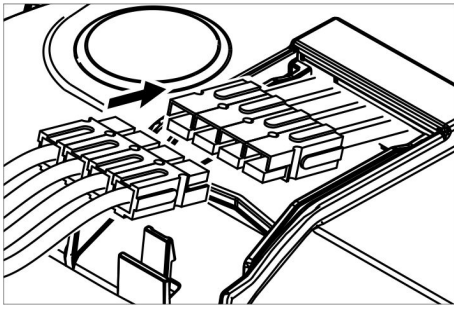
→ Sundejte plastové díly.
→ Sundejte sací chlopně.
→ Nasadte nové sací chlopně.
→ Nasadte plastové díly.
→ Hvězdicové rukojeti našroubujte a přitáhněte.

Namontujte čisticí hlavu D

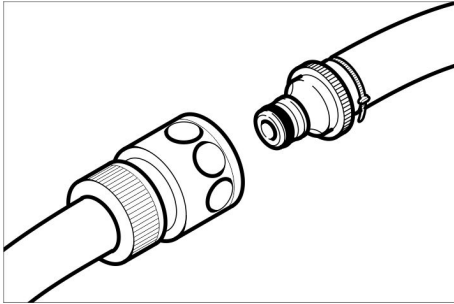
→ Nadzvedněte držák čisticí hlavy (viz kapitolu "Šedý inteligentní klíč/.../Zvolit tvar kartáče".
→ Čisticí hlavu zasuňte pod zařízení tak, aby hadice směřovala dozadu. Čisticí hlavu zasuňte pod zařízení jen z poloviny.



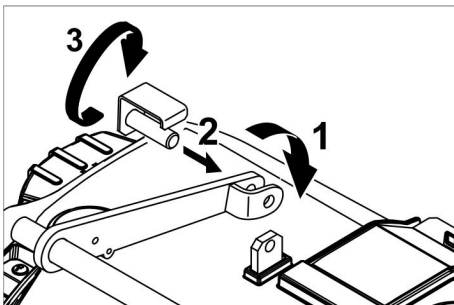
→ Z čisticí hlavy odstraňte víko.



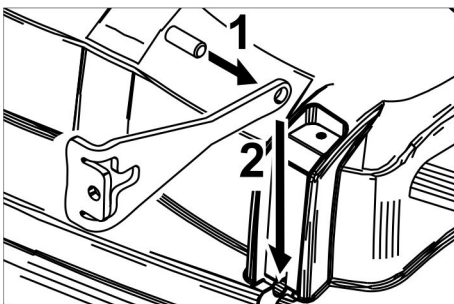
- Propojte elektrický kabel se zařízením (stejně barvy se musejí setkat).
- Víko nasadte a zaaretujte.
- Čisticí hlavu zasuňte pod zařízení soustředně.



- Propojte hadicovou spojku čisticí hlavy s hadicí na zařízení.



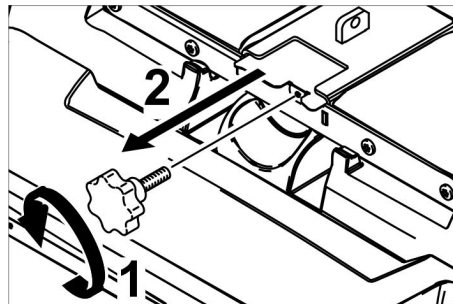
- Sponu uprostřed čisticí hlavy nasadte mezi vidlice v páce.
- Držák čisticí hlavy vyrovnejte tak, aby souhlasily otvory v páce a čisticí hlavě.
- Otvory prostrčte přídržný kolík a ochranný plech otočte dolů.



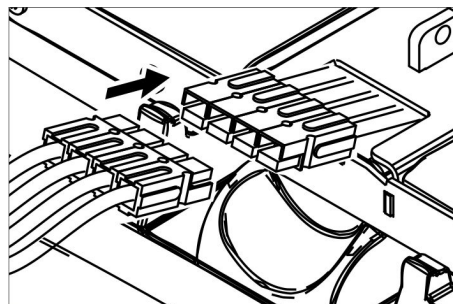
- Do otvoru tažné tyče zasuňte válcový kolík.
- Tažnou tyč s kolíkem ve vodící dráze čisticí hlavy posuňte až dolů.
- Ochranný plech zasuňte do vodící dráhy a zaaretujte.
- Tento postup opakujte s tažnou tyčí na protilehlé straně.
- Zasuňte šedý inteligentní klíč.
- Nastavte typ kartáče "disk".

Namontujte čisticí hlavu R

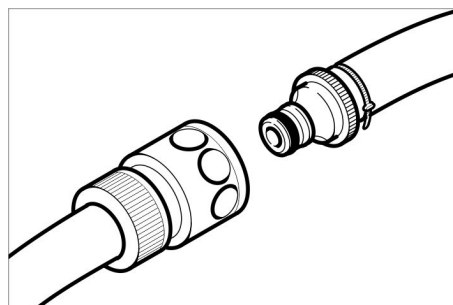
- Nadzvedněte držák čisticí hlavy (viz kapitulu "Šedý inteligentní klíč.../Zvolit tvar kartáče".
- Čisticí hlavu zasuňte pod zařízení tak, aby hadice směřovala dozadu. Čisticí hlavu zasuňte pod zařízení jen zpoloviny.



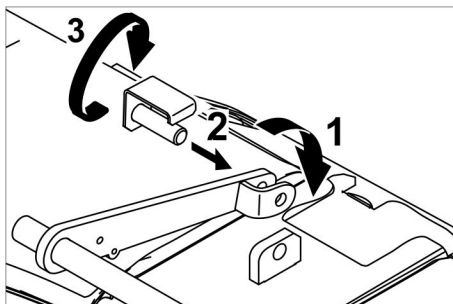
- Vyšroubujte rukojeťový kříž a vytáhněte víko.



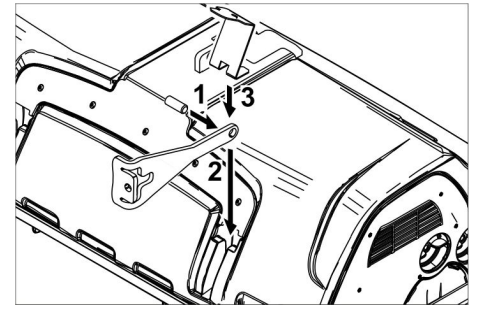
- Propojte elektrický kabel se zařízením (stejně barvy se musejí setkat).
- Víko zasuňte dovnitř a pevně přišroubujte.
- Čisticí hlavu zasuňte pod zařízení soustředně.



- Propojte hadicovou spojku čisticí hlavy s hadicí na zařízení.

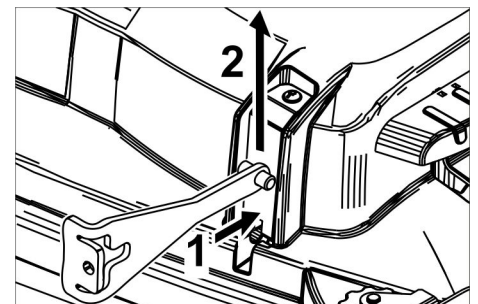


- Sponu uprostřed čisticí hlavy nasadte mezi vidlice v páce.
- Držák čisticí hlavy vyrovnejte tak, aby souhlasily otvory v páce a čisticí hlavě.
- Otvory prostrčte přídržný kolík a ochranný plech otočte dolů.



- Do otvoru tažné tyče zasuňte válcový kolík.
- Tažnou tyč s kolíkem ve vodící dráze čisticí hlavy posuňte až dolů a zaaretujte ji.
- Tento postup opakujte s tažnou tyčí na protilehlé straně.
- Zasuňte šedý inteligentní klíč.
- Nastavte typ kartáče "brush".

Demontáž čisticí hlavy D



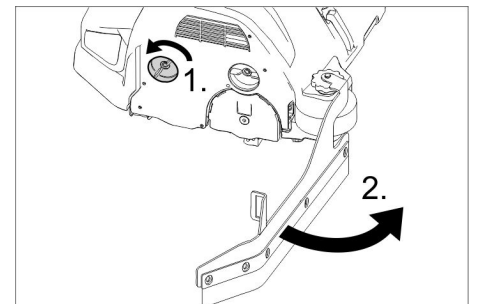
- Zatlačte ochranný plech dovnitř a tažnou tyč nakloňte nahoru.
- Další kroky demontáže probíhají v obráceném pořadí než montáž.

Vymontujte čisticí hlavu R

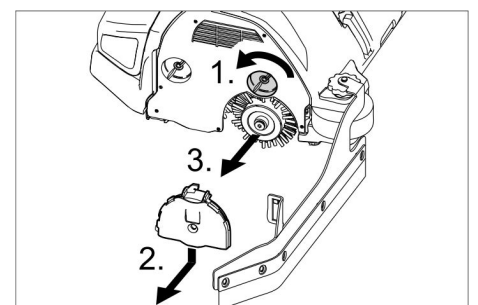
- Další kroky demontáže probíhají v obráceném pořadí než montáž.

Výměna kartáčových válců

- Zvedněte čisticí hlavici.



- Uvolněte zámek stírací hubice.
- Odložte stírací hubici.

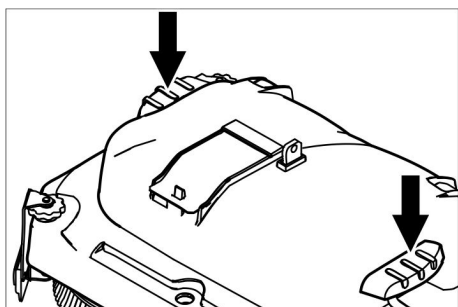


- Uvolněte zámek ložiskového víka.
- Poté zatlačte ložiskové víko dolů a vytáhněte.
- Vytáhněte kartáčový válec.

- Nasadte nový kartáčový válec.
- Znovu upevněte ložiskové víko a stírací hubici v obráceném pořadí.
- Tento postup opakujte na protější straně.

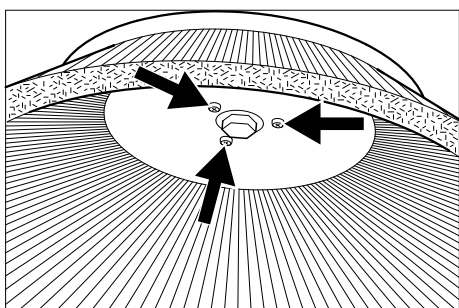
Výměna kotoučových kartáčů

- Zvedněte čisticí hlavici.



- Pedál na výměnu kartáčů sešlápněte přes odpor dolů.
- Kotoučové kartáče vytáhněte stranou pod čisticí hlavou.
- Nový kotoučový kartáč přidržte pod čisticí hlavou, zatlačte nahoru a zaaretujte.

Výměna bočních kartáčů (pouze u verze SB)



- Vyšroubujte 3 šrouby.
- Odejměte postranní kartáče.
- Nasadte novou postranní metlu.
- Dotáhněte 3 šrouby.

Ochrana před mrazem

Při nebezpečí mrazu:

- Vyprázdněte nádrže na čerstvou a špinavou vodu.
- Zařízení odstavte v prostoru chráněném před mrazem.

Pomoc při poruchách

⚠ NEBEZPEČÍ

Nebezpečí úrazu! Před každou prací na zařízení vytáhněte Intelligent Key a síťovou zástrčku nabíječky.

Vytáhněte zástrčku baterie.

- Vypusťte špinavou vodu a zbytek čisté vody a zajistěte likvidaci.

⚠ UPOZORNĚNÍ

Nebezpečí poranění z důvodu doběhu sací turbíny.

Sací turbína po vypnutí dobíhá. Údržbové práce provádějte teprve po úplném zastavení sací turbíny.

Při poruchách, které nelze odstranit podle této tabulky, se obraťte na oddělení služeb zákazníků.

Ukazatel poruch

Pokud se na displeji zobrazují chyby, postupujte takto:

Zobrazení poruchy v podobě textu

- Postupujte podle pokynů na displeji.
- Stiskem informačního tlačítka potvrďte poruchu.

Zobrazení poruchy v podobě číselného kódu

- Přepínač programů otočte na „OFF“ (VYP).
 - Vyčkejte, až text na displeji zmizí.
 - Otočte přepínačem programů do předchozí polohy.
- Teprve když se chyba objeví znovu, proveďte odpovídající opatření k jejímu odstranění v udaném pořadí. Přitom musí být klíčový spínač v poloze „0“ a tlačítko nouzového vypínače stisknuté.
- Pokud se chyba nedá odstranit, volejte zákaznický servis a informujte ho o chybovém hlášení.

Upozornění:

Poruchová hlášení, která nejsou uvedena v následující tabulce, udávají chyby, které nemohou být odstraněny pracovníky obsluhy. V tomto případě laskavě informujte zákaznický servis.

Poruchy se zobrazením na displeji

| Zobrazení na displeji | Příčina | Odstranění |
|--|---|---|
| Spínač sedadla je rozpojený! | Spínač sedacího kontaktu není zapnutý. | → Odlehčete pedál pojezdu. Usadte se na sedačce. |
| Uvolněte pedál plynu! | Při zapnutí klíčového spínače je pedál plynu stisknutý. | → Odlehčete pedál pojezdu a následně jej znovu sešlápněte. |
| Chybí směr jízdy! | Závada přepínače směru jízdy nebo kabelového spoje. | → Zavolejte zákaznický servis. |
| Baterie je vybitá! | Napětí baterie je příliš nízké. | → Nabijte baterii. |
| Nepovolené napětí baterie! | Napětí baterie je nad nebo pod povoleným rozsahem. | → Zavolejte zákaznický servis. |
| Závada nabíječky! | Chyba nabíječky, nelze provést nabíjení. | → Zkontrolujte nabíječku. |
| Prázdna nádrž na čistou vodu! | Nádrž na čistou vodu je prázdná. | → naplňte nádrž na čerstvou vodu |
| Nebylo dosaženo přítlaku kartáče! | Timeout regulace přítlaku kartáčů. | → Zkontrolujte opotřebení kartáčů, v případě potřeby kartáče vyměňte. → Zkontrolujte funkci hlavy kartáčů: spustit, zvednout. |
| Plná nádrž na znečištěnou vodu! | Nádrž na znečištěnou vodu je plná. | → Vyprázdněte nádrž na odpadní vodu. |
| Závada brzdy! | Brzdy mají závadu. | → Přerušit jízdu přístroje. → Zavolejte zákaznický servis. |
| Trakční motor horký! Nechte vychladit! | Jistič motoru byl aktivován | → Bezpečnostní spínač otočte do polohy "0". → Nechte přístroj nejméně 15 minut vychladnout. → V případě opakování se obraťte na zákaznický servis. |
| Vadný klakson! | Klakson má závadu. | → Zavolejte zákaznický servis. |
| Řízení je přehřáté! Nechte vychladit! | Výkonová elektronika zdvihacího modulu (A4) je přehřátá | → Bezpečnostní spínač otočte do polohy "0". → Nechte řízení vychladnout nejméně na 5 minut. → V případě hrubého povrchu podstatně snižte přítlak kartáče. → V případě opakování se obraťte na zákaznický servis. |
| Motory kartáčů jsou přetížené! | Nevyvážené zařízení kartáčových hlav. | → Nastavit sběrný prostor kartáčů. |

Poruchy bez zobrazení na displeji

| Porucha | Odstranění |
|--|---|
| Přístroj nelze nastartovat | <p>Spínač sedadla nebyl stisknut, posadte se na sedačku.</p> <p>Přístroj pracuje pouze tehdy, když na sedadle sedí obsluha.</p> <p>Bezpečnostní spínač otočte do polohy "1".</p> <p>Přepněte přepínač programů do jiné polohy než "OFF". Vyčkejte 10 vteřiny. Otočte přepínačem programů na předchozí funkci. Pokud je to možné, jezděte se zařízením pouze po rovině. Příležitostně přezkušujte parkovací a nožní brzdu.</p> <p>Před zapnutím bezpečnostního spínače dejte nohu z pedálu plynu. Pokud se chyba objevuje i přesto, volejte zákaznickou službu.</p> <p>Baterie zkontrolujte, příp. nabijte</p> |
| Nedostatečné množství vody | <p>Zkontrolujte množství čisté vody, v případě potřeby nádrž doplňte.</p> <p>Zkontrolujte, zda nejsou ucpané hadice, v případě potřeby je vyčistěte.</p> <p>Čisticí hlava R: Vyjměte a vyčistěte lištu rozdělovače vody.</p> <p>Filtr čisté vody vyčistěte.</p> |
| Nedostatečný sací výkon | <p>Vyčistěte těsnění mezi nádrží na špinavou vodu a víkem, zkontrolujte těsnost, případně těsnění vyměňte</p> <p>Zkontrolujte, zda nedošlo k znečištění ochranného síta turbíny, v případě potřeby je vyčistěte.</p> <p>Vyčistěte sací chlopně na sací liště, v případě potřeby je otočte nebo vyměňte.</p> <p>Zkontrolujte, zda je víčko na vypouštěcí hadici na špinavou vodu zavřené.</p> <p>Zkontrolujte, zda není ucpaná sací hadice, v případě potřeby ji vyčistěte.</p> <p>Zkontrolujte těsnost sací hadice, v případě potřeby ji vyměňte.</p> <p>Zkontrolujte nastavení sací lišty.</p> <p>Přidejte na sací lištu dodatečné zatížení (příslušenství).</p> |
| Nedostatečný účinek čištění | <p>Nastavte přitlačení.</p> <p>Nastavení stíracích chlopní.</p> <p>Zkontrolujte stupeň opotřebení kartáčů a v případě potřeby je vyměňte.</p> |
| Kartáče se netočí | <p>Snižte přitlačení.</p> <p>Zkontrolujte, zda nejsou kartáče blokovány cizími tělesy, v případě potřeby je odstraňte.</p> <p>Motor je přetížen, nechte ho vychladnout. Přepněte přepínač programů do jiné polohy než "OFF". Vyčkejte 10 vteřiny. Otočte přepínačem programů na předchozí funkci.</p> |
| Je ucpaná vypouštěcí hadice na špinavou vodu | <p>Otevřete dávkovací zařízení na vypouštěcí hadici. Odpojte sací hadici od sací lišty a rukou uzavřete. Přepínač programů nastavte na sání. Ucpání se z vypouštěcí hadice vysaje do nádrže na špinavou vodu.</p> |
| Dávkování čisticího prostředku Dose (jen u verze Dose) nefunguje | <p>Informujte zákaznický servis.</p> |

Technické údaje

| B 150 | | R 75 | D 75 | R 90 | D90 |
|--|-------------------|-------------|------|--------------|---------|
| výkon | | | | | |
| Jmenovité napětí | V | 36 | | | |
| Kapacita baterií | Ah (5 h) | 180/240 | | | |
| Průměrný příkon | W | 2300 | 2200 | 2600 | 2400 |
| Mittlere Leistungsaufnahme Adv | W | 3200 | 3100 | 3500 | 3300 |
| Jmenovitý výkon jízdního motoru (Adv) | W | 600 (1400) | | | |
| Výkon sacího motoru | W | 750 | | | |
| Výkon motoru kartáčů | W | 2 x 600 | | 2 x 750 | 2 x 600 |
| Vysávání | | | | | |
| Sací výkon, množství vzduchu | l/s | 26 | | | |
| Sací výkon, podtlak | kPa | 18,0 | | | |
| Čistící kartáče | | | | | |
| Pracovní šířka | mm | 750 | | 900 | |
| Průměr kartáče | mm | 105 | 410 | 105 | 450 |
| Počet otáček kartáčů | 1/min. | 1200 | 140 | 1200 | 140 |
| Rozměry a hmotnost | | | | | |
| Dopravní rychlost, max. (Adv) | km/h | 6 (10) | | | |
| Stoupání terénu max. (Adv) | % | 10 (15) | | | |
| Teoretický plošný výkon (Adv) | m ² /h | 4500 (7500) | | 5400 (10000) | |
| Objem nádrže na čistou/špinavou vodu | l | 150 | | | |
| Objem zásobníku na hrubé nečistoty | l | 7 | - | 9 | - |
| Tlak vody v systému plnění**, Vyplachovací systém nádrže na znečištěnou vodu**, max. | MPa (barů) | 1 (10) | | | |
| Délka | mm | 1690 | | | |
| Šířka (bez sací lišty) | mm | 810 | 810 | 910 | 980 |
| Výška | mm | 1390 | | | |
| Povolená celková hmotnost (Adv) | kg | 820 (838) | | | |
| Přepravní hmotnost (Adv) | kg | 586 (604) | | | |
| Plošné zatížení (s řidičem a plným zásobníkem na čerstvou vodu) | | | | | |
| Přední kolo | N/cm ² | 94 | | | |
| Zadní kolo | N/cm ² | 51 | | | |
| Zjištěné hodnoty dle EN 60335-2-72 | | | | | |
| Celková hodnota kmitání paží | m/s ² | <2,5 | | | |
| Celková hodnota kmitání sedací plocha | m/s ² | <2,5 | | | |
| Kolísavost K | m/s ² | 0,1 | | | |
| Hladina akustického tlaku L _{PA} | dB(A) | 67 | | | |
| Kolísavost K _{PA} | dB(A) | 2 | | | |
| Hladina akustického výkonu L _{WA} + Kolísavost K _{WA} | dB(A) | 85 | | | |
| Integrovaná nabíječka (volitelně) | | | | | |
| Jmenovité napětí | V | 230 | | | |
| Frekvence | Hz | 50/60 | | | |
| Jmenovitý proud | A | 8 | | | |

** výbava na přání

Příslušenství a náhradní díly

- Smí se používat pouze příslušenství a náhradní díly schválené výrobcem. Originální příslušenství a originální náhradní díly skýtají záruku bezpečného a bezporuchového provozu přístroje.
- Výběr nejčastěji vyžadovaných náhradních díků najdete na konci návodu k obsluze.
- Další informace o náhradních dílech najdete na www.kaercher.com v části Service.

Záruka

V každé zemi platí záruční podmínky vydané příslušnou distribuční společností. Případné poruchy zařízení odstraníme během záruční lhůty bezplatně, pokud byl jejich příčinou vadný materiál nebo výrobní závady. V případě uplatňování nároku na záruku se s dokladem o zakoupení obraťte na prodejce nebo na nejbližší oddělení služeb zákazníkům.

Prohlášení o shodě pro ES

Tímto prohlašujeme, že níže označené stroje odpovídají jejich základní koncepcí a konstrukčním provedením, stejně jako námi do provozu uvedenými konkrétními provedeními, příslušným zásadním požadavkům o bezpečnosti a ochraně zdraví směrnic ES. Při jakýchkoli na stroji provedených změnách, které nebyly námi odsouhlaseny, pozbývá toto prohlášení svou platnost.

Výrobek: Podlahový čistič nástavný přístroj
Typ: 1.246-xxx

Příslušné směrnice ES:
2006/42/ES (+2009/127/ES)
2004/108/ES


Použité harmonizační normy


EN 55012: 2007 + A1: 2009
EN 55014-1:2006 + A2:2011
EN 55014-2: 1997 + A2: 2008
EN 60335-1
EN 60335-2-29
EN 60335-2-72
EN 61000-3-2:2010
EN 61000-3-3: 2013
EN 61000-6-2: 2005
EN 62233: 2008

Použité národní normy

-

Podepsaní jednají v pověření a s plnou mocí jednatelství




H. Jenner
CEO


S. Reiser
Head of Approbation

Osoba zplnomocněná sestavením dokumentace:
S. Reiser

Alfred Kärcher GmbH & Co. KG
Alfred-Kärcher-Str. 28 - 40
71364 Winnenden (Germany)
Tel.: +49 7195 14-0
Fax: +49 7195 14-2212

Winnenden, 2014/09/01

  Pred prvo uporabo Vaše naprave preberite to originalno navodilo za uporabo, ravnajte se po njem in shranite ga za morebitno kasnejšo uporabo ali za naslednjega lastnika.

Vsebinsko kazalo

| | | | |
|-------------------------------------|----|----|----|
| Varnostna navodila | SL | .. | 1 |
| Delovanje | SL | .. | 1 |
| Namenska uporaba | SL | .. | 1 |
| Varstvo okolja | SL | .. | 1 |
| Upravljalni elementi | SL | .. | 2 |
| Pred zagonom | SL | .. | 3 |
| Obratovanje | SL | .. | 5 |
| Sivi Inteligentni ključ | SL | .. | 7 |
| Transport | SL | .. | 7 |
| Skladiščenje | SL | .. | 7 |
| Nega in vzdrževanje | SL | .. | 7 |
| Pomoč pri motnjah | SL | .. | 10 |
| Tehnični podatki | SL | .. | 13 |
| Pribor in nadomestni deli | SL | .. | 14 |
| Garancija | SL | .. | 14 |
| ES-izjava o skladnosti | SL | .. | 14 |

Varnostna navodila

Pred prvo uporabo naprave preberite in upoštevajte to navodilo za uporabo in priloženo brošuro Varnostna opozorila za stroje za čiščenje s krtačami in stroje za razprševanje ekstrakcije, 5.956-251.

Naprava je odobrena za obratovanje na površinah z maksimalnim naklonom, ki je naveden v poglavju „Tehnični podatki“.

Varnostne priprave

Varnostne naprave ščitijo uporabnika, zato se jih ne sme izključiti ali ovirati njihovega delovanja.

Varnostno stikalo



Za takojšnji izklop vseh funkcij: Varnostno stikalo pomaknite v položaj „0“.

- Pri izklopu varnostnega stikala naprava močno zavira.
- Zasilni izklop deluje neposredno na vse funkcije stroja.

Sedežno stikalo

Izklop vozní motor po kratki zakasnitvi, če uporabnik med obratovanjem oz. med vožnjo zapusti svoj sedež.

Simboli na napravi

| | |
|--|--|
|  | PREVIDNOST Nevarnost poškodbe zaradi stisnjenja. Pri spuščanju rezervoarja za umazano vodo držite roke proč od tega področja. |
|  | NEVARNOST Povečano tveganje za nesrečo zaradi visoke hitrosti. Na padcih vozite počasi. |

Stopnje nevarnosti

NEVARNOST

Za neposredno grozečo nevarnost, ki vodi do težkih telesnih poškodb ali smrti.

OPOZORILO

Za možno nevarno situacijo, ki bi lahko vodila do težkih telesnih poškodb ali smrti.

PREVIDNOST

Opozorilo na možno nevarno situacijo, ki lahko vodi do lažjih poškodb.

POZOR

Opozorilo na možno nevarno situacijo, ki lahko vodi do premoženjskih škod.

Delovanje

Ta sesalni stroj za ribanje se uporablja za mokro čiščenje ali poliranje ravnih tal.

Z nastavitvijo količine vode, pritisknega tlaka krtač, količine čistilnega sredstva ter vozne hitrosti se stroj z lahkoto prilagodi posamezni čistilni nalogi.

Namenska uporaba

Ta stroj uporabljajte izključno v skladu s podatki v Navodilu za obratovanje.

- Stroj se sme uporabljati le za čiščenje gladkih površin, ki niso občutljive na vlago ali sredstva za poliranje.
- Ta naprava je namenjena za uporabo v notranjih prostorih.
- Temperaturno območje uporabe se nahaja med +5°C in +40°C.
- Stroj ni primeren za čiščenje zmrznjenih tal (npr. v hladilnicah).
- Naprava je primerna za maksimalno višino vode 1 cm. Ne vozite po področju, če obstaja nevarnost, da bo maksimalna višina vode prekoračena.
- Stroj se sme opremiti le z originalnim priborom in originalnimi nadomestnimi deli.
- Stroj ni namenjen za čiščenje javnih prometnih površin.
- Stroja se ne sme uporabljati na tleh, ki so občutljiva na pritisk. Upoštevajte dovoljeno površinsko obremenitev tal. Površinska obremenitev s strojem je navedena v tehničnih podatkih.
- Stroj ni primeren za uporabo v eksplozivno ogroženem okolju.
- S strojem se ne sme zajemati gorljivih plinov, nerazredčenih kislin ali topil.

K tem spadajo bencin, barvno razredčilo ali kurilno olje, ki lahko pri vrtnčenju s sesalnim zrakom tvorijo eksplozivne mešanice. Poleg tega še aceton, nerazredčene kisline in topila, ker ti uničujejo materiale, uporabljene v stroju.

Varstvo okolja



Embalaža je primerna za recikliranje. Prosimo, da embalaže ne odvržete med gospodinjske odpadke, temveč jo odložite v zbiralnik za ponovno obdelavo.



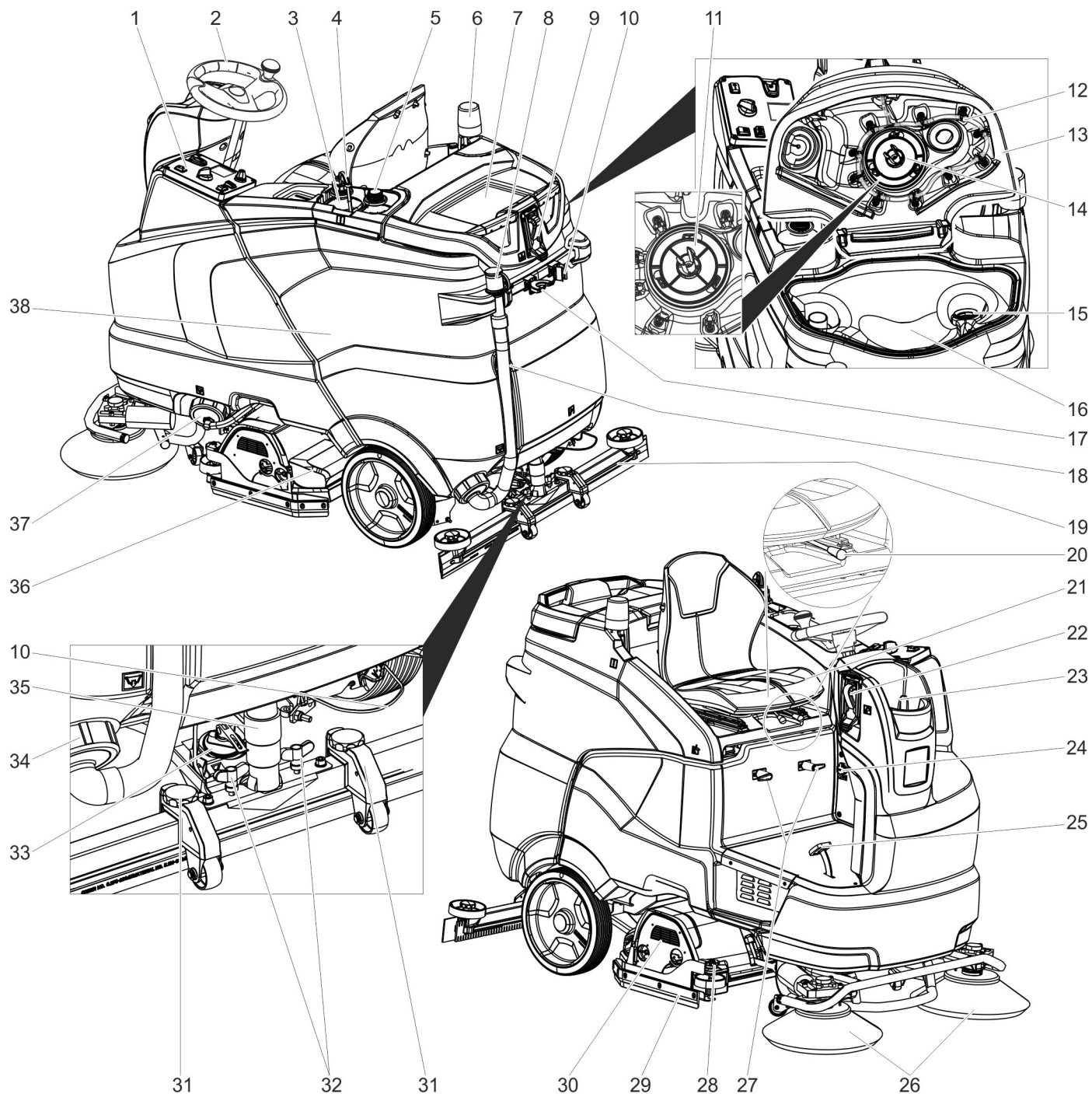
Stare naprave vsebujejo dragocene reciklirne materiale, ki jih je treba odvajati za ponovno uporabo. Baterije, olje in podobne snovi ne smejo priti v okolje. Zato stare naprave zavrzite v ustrezne zbiralne sisteme.

Opozorila k sestavinam (REACH)

Aktualne informacije o sestavinah najdete na:

www.kaercher.com/REACH

Upravljalni elementi

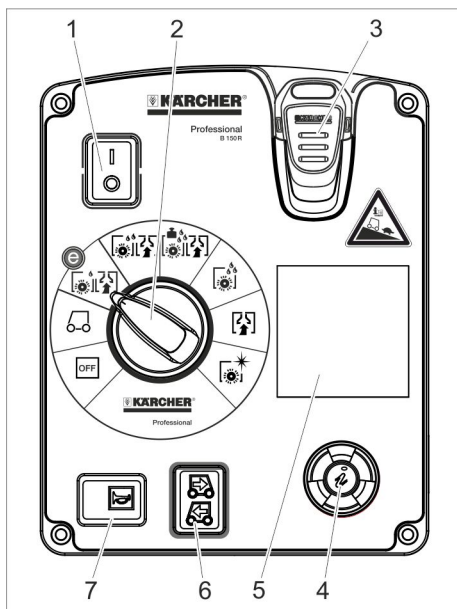


- | | | |
|---|---|---|
| 1 Upravljalno polje | 15 Sito za puh | 33 Vrtljivi ročaj za nagib sesalnega nosilca |
| 2 Volan | 16 Rezervoar za umazano vodo | 34 Zapiralo, rezervoar za umazano vodo |
| 3 Steklenica čistilnega sredstva (le varianta Dose) | 17 Držalo za orodje ** | 35 Gibka sesalna cev |
| 4 Gibka sesalna cev za čistilno sredstvo (le varianta Dose) | 18 Gibka izpustna cev za umazano vodo | 36 Posodo za grobo umazanijo (le pri R-čistilni glavi) * |
| 5 Prostor za drugo steklenico čistilnega sredstva | 19 Sesalni nosilec * | 37 Zapiralo rezervoarja za svežo vodo s filtrom za svežo vodo |
| 6 Opozorilna luč ** | 20 Ročica za nastavev sedeža | 38 Baterija ** |
| 7 Odlagalna površina za čistilni set „Homebase Box“ | 21 Sedež (s sedežnim stikalom) | |
| 8 Dozirna priprava za umazano vodo | 22 Sistem za polnjenje ** | |
| 9 Vodni priključek za sistem za spiranje rezervoarja za umazano vodo ** | 23 Pokrov rezervoarja za svežo vodo | |
| 10 Držalo ometala ** | 24 Hladni vtič naprave za polnilni kabel (Le pri različicah z vgrajenimi polnilniki). | |
| 11 Zaščitno sito turbine (pod plovcem) | 25 Vozni pedal | |
| 12 Sistem za spiranje rezervoarja za umazano vodo** | 26 Stransko omelo (le varianta SB) | |
| 13 Pokrov rezervoarja za umazano vodo | 27 Kljuka za kabel | |
| 14 Plovec | 28 Nastavitveno kolo za strgalni brisalec | |
| | 29 Strgalni brisalec | |
| | 30 Čistilna glava * | |
| | 31 Nastavev višine sesalnega nosilca | |
| | 32 Krilate matice za pritrditev sesalnega nosilca | |

* ni del dobavnega obsega

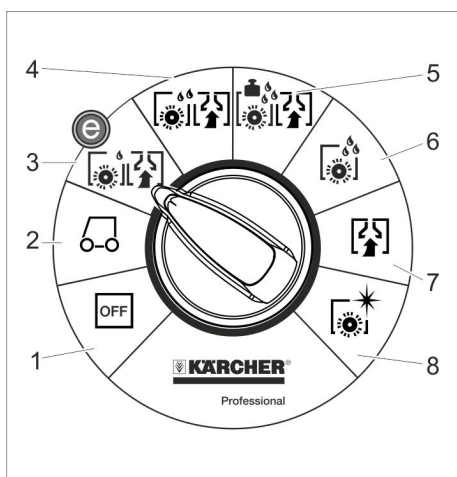
** Opcija

Upravljalni pult



- 1 Varnostno stikalo
- 2 Programsko stikalo
- 3 Inteligentni ključ (Intelligent Key)
- 4 Informacijski gumb
- 5 Prikazovalnik
- 6 Stikalo za smer vožnje
- 7 Troblja

Programsko stikalo



- 1 **OFF**
Naprava je izklopljena.
- 2 **Transportna vožnja**
Peljite do mesta uporabe.
- 3 **Eco program**
Tla mokro očistite (z znižanim številom vrtljajev krtače) in posesajte umazano vodo (z znižano sesalno močjo).
- 4 **Sesanje z drgnjenjem**
Tla mokro očistite in posesajte umazano vodo.
- 5 **Težki program**
Tla mokro očistite (s povišanim pritiskom tlaka krtač) in posesajte umazano vodo.
- 6 **Drgnjenje**
Tla mokro očistite in pustite, da čistilno sredstvo učinkuje.
- 7 **Sesanje**
Posesajte raztopljeno umazanijo.
- 8 **Poliranje**
Tla polirajte brez nanašanja tekočine.

Simboli na napravi

| | |
|--|---|
| | Ročaj za dviganje rezervoarja za umazano vodo |
| | Pritrditvena točka |
| | Držalo ometala ** |
| | Vodni priključek sistema za polnjenje ** |
| | Vodni priključek za sistem za spiranje rezervoarja za umazano vodo ** |
| | Izpustna odprtina rezervoarja za svežo vodo |
| | Izpustna odprtina rezervoarja za umazano vodo |

** Opcija

Pred zagonom

Baterije

| | |
|--|---|
| | Upoštevajte navodila na bateriji, v Navodilu za uporabo in v Navodilu za obratovanje vozila |
| | Nosite zaščito za oči |
| | Otroci se ne smejo dotikati kislin in baterij |
| | Nevarnost eksplozij |
| | Prepovedan ogenj, iskre, odprta svetloba in kajenje |
| | Nevarnost razjedanja |
| | Prva pomoč |
| | Opozorilni zaznamek |
| | Odstranitev odpadnega materiala |
| | Baterije ne odvrzite v smetnjak |

⚠ NEVARNOST

Nevarnost eksplozije!

Na baterije ne polagajte orodja ali podobnega. Nevarnost kratkega stika in eksplozij. Nevarnost poškodb. Rane ne smejo nikoli priti v stik s svincem. Po delu na baterijah si vedno očistite roke.

Priporočljive baterije

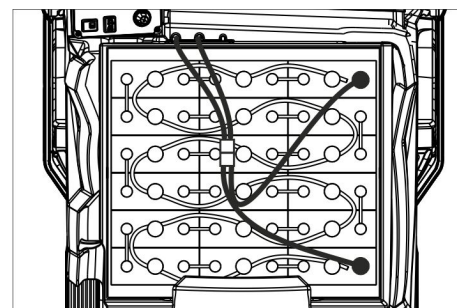
| | Naroč. št. | Prostornina [m ³]* | Tok zraka [m ³ /h]** |
|---|-------------|--------------------------------|---------------------------------|
| Komplet baterij 240Ah, korito, z malo vzdrževanja | 4.035-987.7 | 27 | 10,8 |
| Komplet baterij 180Ah, korito, z malo vzdrževanja | 4.035-988.7 | 20,25 | 8,1 |
| Komplet baterij 240Ah, 6 blokov, z malo vzdrževanja | 4.654-306.7 | 6,975 | 2,79 |
| Komplet baterij 180Ah, 6 blokov, z malo vzdrževanja | 4.654-307.7 | 5,175 | 2,07 |

* Minimalna prostornina polnilnega prostora baterije

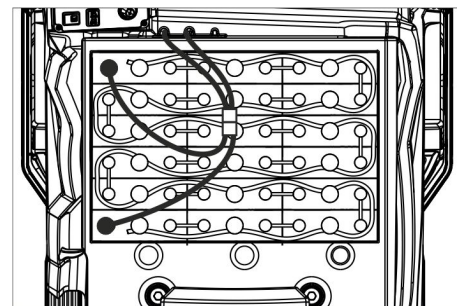
** Minimalni tok zraka med polnilnim prostorom baterije in okoljem

Vstavljanje in priključitev baterij

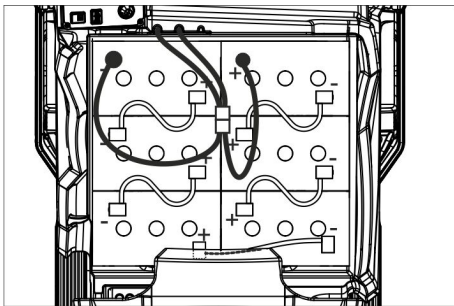
Pri varianti „Pack“ so baterije že vgrajena
 → Varnostno stikalo pomaknite v položaj „0“.
 → Rezervoar za umazano vodo zasučite nazaj.



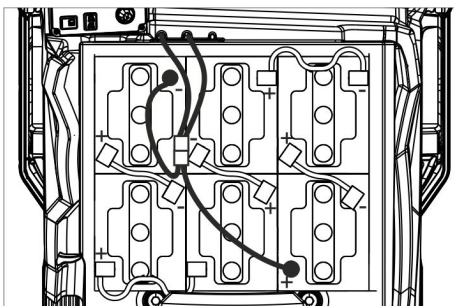
4.035-987.7



4.035-988.7



4.654-306.7 (Razporeditev A)



4.654-307.7 (Razporeditev B)

POZOR

Nevarnost poškodb. Pazite na pravilno polarnost.

- ➔ Pole povežite s priloženim povezovalnim kablom.
- ➔ Sodobavljen priključni kabel pripnite na še proste baterijske pole (+) in (-).
- ➔ Vstavite baterijski vtič.
- ➔ Nastavite tip baterije (glejte poglavje „Sivi Pametni Ključ“).

POZOR

Nevarnost poškodb zaradi globoke izpraznitve. Pred zagonom stroja napolnite baterije.

Polnjenje baterij

Opozorilo:

Naprava ima zaščito izpraznitve, to pomeni, če je dosežena ravno še dopustna minimalna kapaciteta, se lahko napravo samo še pelje. Na zaslonu se pojavi prikaz „Šibka baterija - čiščenje ni mogoče“ in „Prazna baterija - prosimo napolnite“.

- ➔ Stroj peljate direktno k polnilni postaji, pri tem se izogibajte vzponom.

Opozorilo:

Pri uporabi drugih baterij (npr. drugih proizvajalcev) mora uporabniški servis podjetja Kärcher na novo nastaviti zaščito izpraznitve za posamezno baterijo.

⚠ NEVARNOST

Nevarnost zaradi električnega udara. Upoštevajte električno omrežje in zaščito - glejte "Polnilnik". Polnilnik uporabljajte le v suhih prostorih z zadostnim prezračevanjem!

Opozorilo:

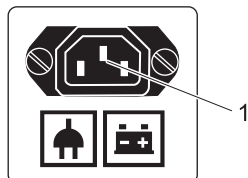
Čas polnjenja znaša v povprečju približno 10-12 ur. Priporočljivi polnilniki (ustrezni posameznim uporabljenim baterijam) so elektronsko regulirani in samostojno zaključijo polnjenje.

⚠ NEVARNOST

Nevarnost eksplozije. Prostor, v katerega je naprava postavljena za polnjenje baterije, mora izkazovati minimalno prostornino, odvisno od tipa baterije, in izmenjavo zraka z minimalnim zračnim tokom (glejte „Priporočljive baterije“).

Nevarnost eksplozije. Polnjenje mokrih baterij je dovoljeno le pri navzgor zasukanem rezervoarju za umazano vodo.

Različica z vgrajenim polnilnikom



- 1 Hladni vtič naprave za polnilni kabel

- ➔ Omrežni kabel povežite s hladnim vtičem naprave na napravi.
 - ➔ Omrežni kabel priključite na električno omrežje.
- Na zaslonu se prikaže simbol baterije in polnilno stanje baterij. Osvetlitev zaslona ugasne.

Opozorilo:

Pri polnjenju so vse čistilne in vozne funkcije blokirane.

Ko je baterija popolnoma napolnjena, se na zaslonu prikaže „Polnjenje končano“.

- ➔ Po postopku polnjenja izvezite omrežni vtič iz vtičnice in iztaknite kabel na napravi.
- ➔ Omrežni kabel navijte na kljuko za kabel.

Različica brez vgrajenega polnilnika

- ➔ Izpraznite rezervoar za umazano vodo.
- ➔ Varnostno stikalo pomaknite v položaj „0“.
- ➔ Rezervoar za umazano vodo zasučite nazaj.
- ➔ Ločite baterijski vtič in priključite polnilni kabel polnilnika.
- ➔ Vtaknite omrežni vtič polnilnika.
- ➔ Polnjenje opravite v skladu z ločenim navodilom za uporabo polnilnika.

Baterije, ki ne terjajo vzdrževanja (moke baterije)

- ➔ Eno uro pred koncem polnjenja dodajte destilirano vodo, upoštevajte pravilno kislost. Baterija je ustrezno označena. Proti koncu polnjenja morajo vse celice uplinjati.

⚠ NEVARNOST

Nevarnost razjedanja. Polnjenje vode v razelektrnem stanju baterije lahko vodi do izstopanja kisline!

Pri ravnanju z baterijsko kislino uporabljajte zaščitna očala in upoštevajte predpise, da preprečite poškodbe in uničenje obleke. Morebitne brizgljave kisline na kožo ali obleko takoj izperite z veliko vode.

POZOR

Za dodajanje tekočine baterijam uporabljajte le destilirano ali razsoljeno vodo (EN 50272-T3).

Ne uporabljajte drugih dodatkov (takoimenovanih izboljševalnih sredstev), ker sicer garancija zapade.

Maksimalne dimenzije baterije

| Razporeditev | A | B |
|--------------|--------|--------|
| Dolžina | 244 mm | 312 mm |
| Širina | 190 mm | 182 mm |
| Višina | 275 mm | 365 mm |

Napotki za prvo polnjenje

Napotek:

Pri prvem polnjenju krmiljenje še ne prepозна, kateri tip baterije je vgrajen. Baterijski prikaz takrat še ne deluje točno.

Črka „V“ desno poleg stolpca baterijskega prikaza kaže, da prvo polnjenje še ni bilo opravljeno.

- ➔ Baterije polnite toliko časa, da se na zaslonu prikaže maksimalno stanje polnjenja.
- ➔ Po prvem polnjenju baterij napravo uporabljajte dokler zaščita izpraznitve ne izklopi krtačnega motorja in turbine.
- ➔ Nato baterije brez napake in popolnoma napolnite.

Po prvem polnjenju črka „V“ desno poleg baterijskega prikaza izgine.

Baterijski prikaz sedaj deluje točno.

Napotek:

Če se v meniju baterije izbere tip baterije, je treba zgoraj opisani postopek ponovno izvesti. Enako tudi v primeru, če se že nastavljeni tip baterije ponovno izbere.

Baterijski prikaz

Stanje polnjenja baterij se prikaže na zaslonu na upravljalnem pultu.

- Dolžina stolpca kaže stanje polnjenja baterije.
- Tekom zadnjih 30 minut je preostali čas obratovanja prikazan v minutah.

Odstranitev baterij

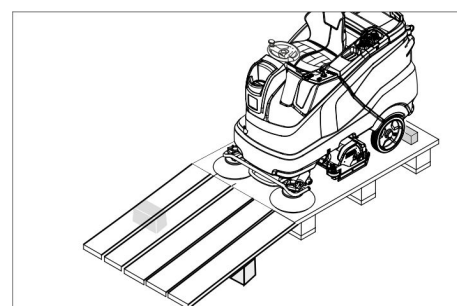
- ➔ Varnostno stikalo pomaknite v položaj „0“.
- ➔ Rezervoar za umazano vodo zasučite nazaj.
- ➔ Odklopite kabel z minus pola baterije.
- ➔ Preostali kabel odklopite z baterij.
- ➔ Izvezite baterije.
- ➔ Izrabljene baterije odvrzite v skladu z veljavnimi določili.

Razkladanje

Opozorilo:

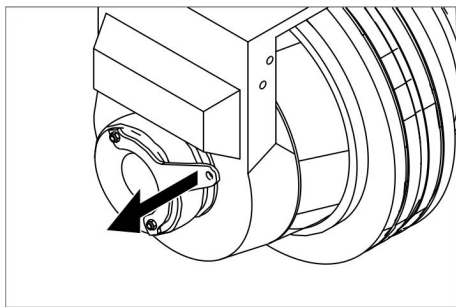
Za takojšnji izklop vseh funkcij pomaknite varnostno stikalo v položaj „0“.

- ➔ Štiri talne deske na paleti so pritrjene z vijaki. Te deske odvijte.



- ➔ Deske položite na rob paleta. Naravnajte jih tako, da ležijo pred kolesi stroja. Deske pritržite z vijaki.

- V paketu priložene tramove za podporo potisnite pod rampo.
- Odstranite lesene letvice pred kolesi.



- Potegnite ročico zavore in pri potegneju ročici potisnite stroj pod rampo.

ali

- Vstavite Inteligentni ključ.
- Varnostno stikalo pomaknite v položaj „1“.
- Programsko stikalo postavite na transportno vožnjo.
- Stikalo za smer vožnje nastavite na „naprej“.
- Aktivirajte vozni pedal.
- Napravo zapeljite s palete.
- Varnostno stikalo pomaknite v položaj „0“.

Vstavljanje čistilne glave

Vstavljanje čistilne glave je opisano v poglavju "Vzdrževanje".

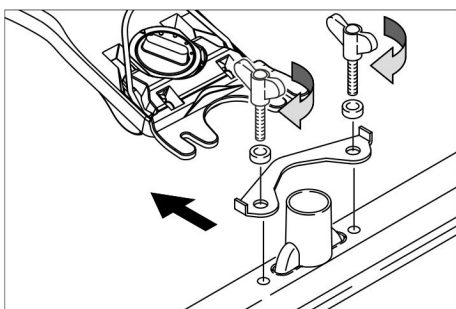
Opozorilo:

Pri nekaterih modelih je čistilna glava že montirana.

Montiranje krtač

Montaža krtač je opisana v poglavju "Vzdrževanje".

Montiranje sesalnega nosilca



- Sesalni nosilec vstavite v njegovo obešanje tako, da oblikovna pločevina leži nad obešenjem.
- Pritegnite krilate matice.
- Nataknite gibko sesalno cev.

Obratovanje

⚠ NEVARNOST

Nevarnost poškodb. Naprave ne uporabljajte brez varovalne strehe pred padajočimi predmeti na področjih, kjer obstaja možnost, da padajoči predmeti lahko zadanejo upravljavca.

Opozorilo:

Za takojšnji izklop vseh funkcij pomaknite varnostno stikalo v položaj „0“.

Nastavitev voznikovega sedeža

- Aktivirajte ročico za nastavitev sedeža in sedež premaknite v zeleni položaj.
- Ročico za nastavitev sedeža spustite in sedež zaskočite.

Vklop naprave

- Vsedite se.
- Vstavite Inteligentni ključ.
- Varnostno stikalo pomaknite v položaj „1“.
- Programsko stikalo obrnite na zeleno funkcijo.
- Ko se prikaže ustrezen prikaz na zaslonu, opravite vzdrževalna dela.

| Prikazovalnik | Dejavnost |
|------------------------------|--|
| Vzdrževanje Sesalni nosilec | Očistite sesalni stolp. |
| Vzdrževanje Sveža v. Filter | Očistite filter za svežo vodo. |
| Vzdrževanje Sesalni nastavak | Preverite izrabljenost in nastavitev sesalnih nastavkov. |
| Vzdrževanje Sito turbine | Očistite zaščitno sito turbine. |
| Vzdrževanje Krtačna glava | Preverite obrablenost krtače in jo očistite. |

- Pritisnite info gumb.
- Ponastavite števec za ustrezno vzdrževanje (glejte „Nega in vzdrževanje/Ponastavitev števec“).

Napotek:

Če se števca ne ponastavi, se ponovno prikaže prikaz za vzdrževanje ob vsakem vklopu naprave.

Preverjanje fiksne zavore

⚠ NEVARNOST

Nevarnost nesreče. Pred vsako uporabo je treba preveriti delovanje fiksne zavore na ravnem.

- Vklonite napravo.
- Stikalo za smer vožnje nastavite na „naprej“.
- Programsko stikalo postavite na transportno vožnjo.
- Narahlo pritisnite vozni pedal.
- Zavora se mora slišno deblokirati. Stroj se mora na ravnem z lahkoto peljati. Če se pedal spusti, se zavora slišno zaskoči. Če se zgornje ne zgodi, je treba napravo izklopiti in poklicati uporabniški servis.

Vožnja

⚠ NEVARNOST

Nevarnost nesreče. Če stroj ne zavira več, postopajte, kot sledi:

- Če se naprava na rampi s padcem nad 2% pri spustitvi voznega pedala ne ustavi, se sme iz varnostnih razlogov varnostno stikalo premakniti v položaj "0" le v primeru, če je bilo pred vsakim zagonom stroja preizkušeno pravilno mehansko delovanje fiksne zavore.
- Ko se stroj ustavi (na ravni površini), ga je treba izklopiti in poklicati uporabniški servis!

- Dodatno je treba upoštevati navodila za vzdrževanje zavor.

⚠ NEVARNOST

Nevarnost prekucnitve pri prevelikih vzponih.

- V smeri vožnje vozite le na vzponih do 10% (Adv 15%).

Na vzponih in padcih vozite le v vzdolžni smeri, ne obračajte.

Nevarnost prekucnitve pri hitrem zavijanju. Nevarnost zanašanja na mokrih tleh.

- Ovinke speljajte počasi.

Nevarnost prekucnitve na nestabilni podlagi.

- Stroj premikajte izključno na utrjeni podlagi.

Nevarnost prekucnitve pri prevelikem stranskem nagibu.

Vožnja

- Vsedite se.
- Vstavite Inteligentni ključ.
- Varnostno stikalo pomaknite v položaj „1“.
- Programsko stikalo postavite na transportno vožnjo.
- Smer vožnje nastavite s stikalom za smer vožnje na upravljalnem pultu.
- Vozno hitrost določate s pritiskom na vozni pedal.
- Ustavljanje stroja: spustite vozni pedal.

Opozorilo:

Smer vožnje se lahko spremeni tudi med vožnjo. Tako se lahko z večkratno vožnjo naprej in nazaj spolirajo tudi mesta, ki so brez vsakega leska.

Preobremenitev

Pri preobremenitvi se po določenem času izklopi vozni motor. Na prikazovalniku se pojavi sporočilo motnje. Pri pregretju krmljenja se izklopi prizadeti agregat.

- Stroj naj se najmanj 15 minut ohlaja.
- Programsko stikalo obrnite na "OFF", malo počakajte in ponovno obrnite na zeleni program.

Polnjenje obratovalnih snovi

Čistila

POZOR

Nevarnost poškodb. Uporabljajte le priporočena čistilna sredstva. Za druga čistilna sredstva uporabnik nosi povečano tveganje glede varnosti obratovanja in nevarnosti nesreče.

Uporabljajte le čistilna sredstva, ki ne vsebujejo topil, solne in fluorovodikove kisline. Upoštevajte varnostna opozorila na čistilih.

Opozorilo:

Ne uporabljajte močno penečih se čistilnih sredstev.

| Uporaba | Čistila |
|--|------------------|
| Vzdrževalno čiščenje vseh vodoodpornih tal | RM 746 RM 780 |
| Vzdrževalno čiščenje sijočih površin (npr. granita) | RM 755 es |
| Vzdrževalno in osnovno čiščenje industrijskih tal | RM 69 ASF |
| Vzdrževalno in osnovno čiščenje ploščic iz tankega kamna | RM 753 |
| Vzdrževalno čiščenje ploščic v sanitarnih prostorih | RM 751 |

| | |
|--|--------|
| Čiščenje in dezinfekcija v sanitarnih prostorih | RM 732 |
| Razslojevanje vseh alkalno odpornih tal (npr. PVC) | RM 752 |
| Razslojevanje linolejskih tal | RM 754 |

Sveža voda

- Odprite pokrov rezervoarja za svežo vodo.
- Svežo vodo (maksimalno 60 °C) napolnite do 15 mm pod zgornjim robom rezervoarja.
- Dolijte čistilno sredstvo.

Opozorilo:

Če se v rezervoar za čistilo najprej doda čistilo in nato voda, lahko to povzroči močno penjenje.

- Zaprite pokrov rezervoarja za svežo vodo.

Opozorilo:

Pred prvo uporabo rezervoar za svežo vodo popolnoma

Polnilni sistem (opcija)

- Gibko vodno cev priključite na priključni nastavek polnilnega sistema.
- Odprite dovod vode.
 - Če je doseženo maksimalno polnilno stanje, vgrajeni ventil plovca zaustavi dotok vode.
- Zaprite dovod vode.
- Odstranite gibko vodno cev.

Dozirna priprava (le varianta Dose)

Sveži vodi se na poti do čistilne glave preko dozirne priprave dodaja čistilno sredstvo.

- Steklenico s čistilom postavite v stroj.
- Odvijte pokrov steklenice.
- Gibko sesalno cev dozirne priprave vtaknite v steklenico.

Opozorilo:

Z dozirno pripravo se lahko dozira največ 3% čistilnega sredstva. Pri višjem doziranju je treba čistilno sredstvo dodati v rezervoar za svežo vodo.

POZOR

Nevarnost zamašitve zaradi zasušenega čistilnega sredstva ob dodajanju čistilnega sredstva v rezervoar za svežo vodo pri varianti Dose. Merilnik pretoka dozirne priprave se lahko zaradi zasušenega čistilnega sredstva zlepi in ovira delovanje dozirne priprave. Rezervoar za svežo vodo in napravo nato sperite s čisto vodo. Za spiranje nastavite na stikalu za izbiro programa čiščenja z nanašanjem vode. Količino vode nastavite na najvišjo vrednost, doziranje čistilnega sredstva nastavite na 0%

Opozorilo:

Naprava razpolaga s prikazom stanja sveže vode na zaslonu. Pri praznem rezervoarju za svežo vodo se doziranje čistilnega sredstva zaustavi. Čistilna glava dela naprej brez dovajanja tekočine.

Nastavljanje parametrov

Z rumenim Inteligentnim ključem

V napravi so parametri za različne programe čiščenja predhodno nastavljeni. Glede na avtorizacijo rumenega Inteligentnega ključa se lahko posamezni parametri spremenijo.

Sprememba parametra deluje le tako dolgo, dokler se s stikalom za izbiro programa ne izbere drug program čiščenja.

Če se naj parametri trajno spremenijo, je treba za nastavitve uporabiti siv Inteligentni ključ. Nastavitve je opisana v poglavju „Sivi Inteligentni ključ“.

Opozorilo:

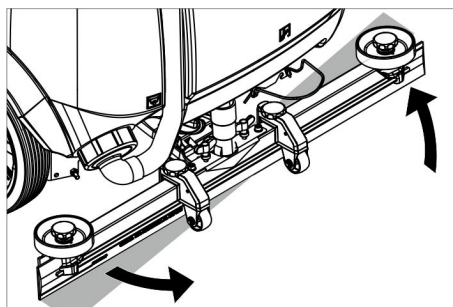
Skoraj vsi teksti na zaslonu za nastavitve parametrov so samorazlagalni. Edina izjema je parameter FACT:

- Fine Clean: Nizko število obratov krtače za odstranjevanje sivih kopren na finih kameninah.
- Whisper Clean: Srednje število obratov krtače za vzdrževalno čiščenje z zmanjšanim nivojem hrupa.
- Power Clean: Visoko število obratov krtače za poliranje, kristaliziranje in po-metanje.
- Stikalo za izbiro programa obrnite na želeni čistilni program.
- Obračajte info gumb, dokler se ne prikaže želeni parameter.
- Pritisnite info gumb - nastavljena vrednost utripa.
- Želena vrednost nastavite z obračanjem info gumba.
- Spremenjeno nastavitve potrdite s pritiskom na info gumb ali pa počakajte, da se nastavljena vrednost po 10 sekundah avtomatsko prevzame.

Nastavitev sesalnega nosilca

Poševna lega

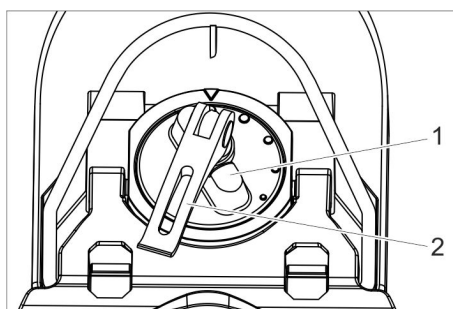
Za izboljšanje izida sesanja na ploščicah se lahko sesalni nosilec obrne v poševno lego do 5°.



- Sprostite krilate matice.
- Obrnite sesalni nosilec.
- Pritegnite krilate matice.

Nagib

Pri nezadovoljivem izidu sesanja se lahko spremeni nagib ravnega sesalnega nosilca.



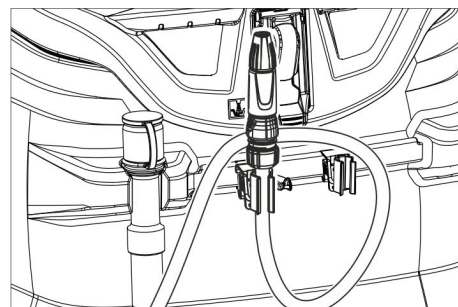
- 1 Vrtljivi ročaj
- 2 Napenjalo

- Dvignite napenjalno ročico.
- Nastavite vrtljivi ročaj za nagib sesalnega nosilca.
- Napenjalno ročico pritisnite navzdol.

Nastavitev strgalnega brisalca

- Strgalne brisalce z obračanjem nastavitvenega kolesa nastavite tako, da se strgalni brisalec dotika tal.
- Nastavitveno kolo dodatno obrnite navzdol za 1 obrat.

Razpršilna šoba (opcija)



Gibka cev z razpršilno šobo je nameščena na zadnji strani naprave. Služi za spiranje umazane in ročno čiščenje rezervoarja za umazano vodo.

- Programsko stikalo obrnite na „Transportno vožnjo“.
- Pritisnite info gumb.
- Obračajte informacijski gumb dokler se na zaslonu ne prikaže „Spiranje rezervoarja“.
- Pritisnite info gumb.
- Obračajte informacijski gumb dokler se ne prikaže „ON“.
- Pritisnite info gumb.
 - Vodna črpalka črpa svežo vodo skozi razpršilno šobo.

Praznjenje rezervoarja za umazano vodo

Opozorilo:

Preliv rezervoarja za umazano vodo. Pri polnem rezervoarju za umazano vodo se sesalna turbina izklopi in na zaslonu se prikaže „Rezervoar za umazano vodo poln“.

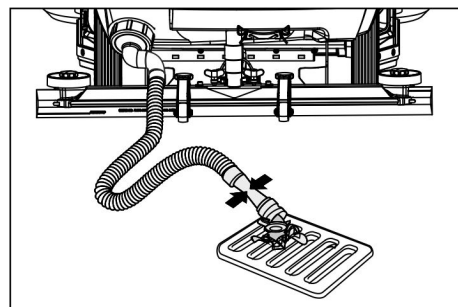
Δ OPOZORILO

Upoštevajte lokalne predpise za ravnanje z odpadno vodo.

- Cev za izpuščanje umazane vode snemite z držala in jo spustite nad ustrezni zbiralnik.

Opozorilo:

S stisnjenjem dozirne priprave se lahko kontrolira tok odpadne vode.



- Vodo izpusčite iz izpusčne cevi tako, da odprete dozirno napravo.
- Potem posodo za umazano vodo splaknite s čisto vodo.

Praznjenje rezervoarja za svežo vodo

- Odprite zapiralo rezervoarja za svežo vodo.
- Izpustite svežo vodo.
- Namestite zapiralo rezervoarja za svežo vodo.

Praznjenje posode za grobo umazanijo (le pri R-čistilni glavi)

- Preverite posodo za grobo umazanijo. Posodo za grobo umazanijo po potrebi ali po koncu dela vzemite ven in jo izpraznite.

Ustavititev obratovanja

- Izvlecite Inteligentni ključ.
- Stroj s podložno zagozdo zavarujte pred kotaljenjem.
- Po potrebi napolnite baterijo.

Sivi Inteligentni ključ

- Vstavite Inteligentni ključ.
- Z obračanjem info gumba izberite želeno funkcijo.

Posamezne funkcije so opisane v nadaljevanju.

Transportna vožnja

- Programsko stikalo obrnite na „Transportno vožnja“.
- Pritisnite info gumb.

V meniju Transportna vožnja se lahko opravijo naslednje nastavitve:

Upravljanje s ključem

V tej točki menija se dovoljujejo pravice za rumeni pametni ključ ter za jezik prikaza na zaslonu.

- Obračajte info gumb, dokler se na zaslonu ne prikaže „Meni ključa“.
- Pritisnite info gumb.
- Izvlecite sivi Inteligentni ključ in vstavite rumeni Inteligentni ključ, katerega boste programirali.
- Točko menija, katero se spreminja, izberite z obračanjem info gumba.
- Pritisnite info gumb.
- Nastavitev točke menija izberite z obračanjem info gumba.
- Nastavitev potrdite s pritiskom točke menija.
- Naslednjo točko menija, katero se spreminja, izberite z obračanjem info gumba.
- Za shranitev pravic z obračanjem info gumba priključite meni „Shraniti?“ in pritisnite info gumb.
- „Nadaljevanje menija ključa“:
Yes: Programirajte naslednji Pametni ključ.
No: Zapustite meni ključa.
- Pritisnite info gumb.

Izbira oblike krtač

Ta funkcija se potrebuje pri menjavi čistilne glave.

- Obračajte informacijski gumb dokler se na zaslonu ne prikaže „Krtačna glava“.
- Pritisnite info gumb.

- Obračajte informacijski gumb dokler ni oznake pri želeni obliki krtače.
- Pritisnite info gumb.
- Dvižni pogon za zamenjavo čistilne glave premaknite z obračanjem info gumba:
up: dviganje
down: spuščanje
OFF: ustavljanje
- Zapuščanje menija: z obračanjem info gumba izberite „OFF“ in pritisnite info gumb.

Pri zapuščanju menija krmiljenje izvede ponoven zagon.

Časi naknadnega teka

- Obračajte informacijski gumb dokler se na zaslonu ne prikaže „Časi naknadnega teka“.
- Pritisnite info gumb.
- Obračajte informacijski gumb dokler ni oznake pri želenem sklopu.
- Pritisnite info gumb.
- Obračajte informacijski gumb dokler ni dosežen želeni čas naknadnega teka.
- Pritisnite info gumb.

Nastavljanje tipa baterije

- Obračajte info gumb dokler se ne prikaže „Meni baterije“.
- Pritisnite info gumb.
- Obračajte info gumb, dokler ni označen želeni tip baterije.
- Pritisnite info gumb.

Osnovna nastavitve

Spremembe parametrov posameznih programov čiščenja, ki jih opravite med obratovanjem, se po izklopu naprave ponastavijo na osnovno nastavitve.

- Obračajte info gumb, dokler se ne prikaže „Osnovna nastavitve“.
- Pritisnite info gumb.
- Obračajte info gumb, dokler se ne prikaže želeni program čiščenja.
- Pritisnite info gumb.
- Obračajte info gumb, dokler se ne prikaže želeni parameter.
- Pritisnite info gumb - nastavljena vrednost utripa.
- Želeno vrednost nastavite z obračanjem info gumba.
- Pritisnite info gumb.

Nastavitev jezika

- Obračajte info gumb, dokler se ne prikaže „Jezik“.
- Pritisnite info gumb.
- Obračajte info gumb, dokler ni označen želen jezik.
- Pritisnite info gumb.

Tovarniška nastavitve

Ponovno se vzpostavi tovarniška nastavitve vseh parametrov.

Čistilni programi

Parametri, ki se nastavljajo s sivim Inteligentnim ključem, se ohranijo, dokler se ne izbere druga nastavitve.

- Stikalo za izbiro programa obrnite na želeni čistilni program.
- Pritisnite info gumb – prikaže se prvi nastavljeni parameter.

- Pritisnite info gumb - nastavljena vrednost utripa.
- Želeno vrednost nastavite z obračanjem info gumba.
- Spremenjeno nastavitve potrdite s pritiskom na info gumb ali pa počakajte, da se nastavljena vrednost po 10 sekundah avtomatsko prevzame.
- Z obračanjem info gumba izberite naslednji parameter.
- Po spremembi vseh želenih parametrov obračajte info gumb, dokler se ne prikaže „Izhod iz menija,“.
- Pritisnite info gumb – meni se zapusti.

Transport

⚠ NEVARNOST

Nevarnost poškodbe! Naprava sme za nakladanje in razkladanje delovati le na vzponih do 10% (Adv 15%). Vozite počasi.

⚠ PREVIDNOST

Nevarnost poškodbe in škode! Pri transportu upoštevajte težo naprave.

- Pri transportu v vozilih napravo zavarujte proti zdrsu in prevrnitvi v skladu z vsakokratnimi veljavnimi smernicami.

Pri montirani D-čistilni glavi

- Iz krtačne glave odstranite kolutne krtače.

Skladiščenje

⚠ PREVIDNOST

Nevarnost poškodbe in škode! Pri shranjevanju upoštevajte težo naprave.

- Ta naprava se sme shraniti le v notranjih prostorih.
- Odstavno mesto izberite ob upoštevanju dovoljene skupne teže stroja, da ne zmanjšate stojne varnosti.

Nega in vzdrževanje

⚠ NEVARNOST

Nevarnost poškodbe! Pred vsemi deli na stroju izvlecite Inteligentni ključ in izvlecite omrežni vtič polnilnika.

Izvlecite baterijski vtič.

- Izpustite in odstranite umazano in preostalo svežo vodo.

⚠ PREVIDNOST

Nevarnost poškodb zaradi naknadnega teka sesalne turbine.

Po izklopu sesalna turbina podaljšano teče.

Vzdrževanje izvedite šele po zaustavitvi sesalne turbine.

Vzdrževalni načrt

Po delu

POZOR

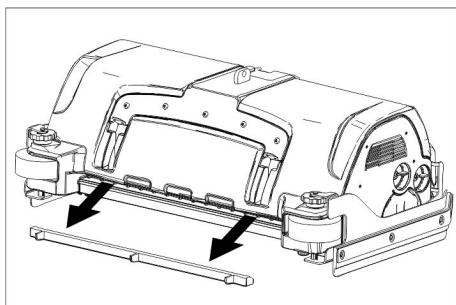
Nevarnost poškodbe. Naprave ne škropite z vodo in ne uporabljajte agresivnih čistilnih sredstev.

- Izpustite umazano vodo.
- Očistite zaščitno sito turbine.
- Le R-čistilna glava: Posodo za grobo umazanijo vzemite ven in jo izpraznite.
- Zunanost stroja očistite z vlažno krpo, namočeno v blago milnico.

- Očistite sesalne in strgalne brisalce, preverite obrabo in jih po potrebi zamenjajte.
- Preverite obrabo krtač, po potrebi jih zamenjajte.
- Napolnite baterijo.

Mesečno

- Pri začasno zaustavljenem stroju: Izvedite izravnalno polnjenje baterije.
- Preverite oksidiranost polov baterij, po potrebi skrajšajte. Pazite na fiksni nased povezovalnega kabla.
- Očistite tesnila med rezervoarjem za umazano vodo in pokrovom ter preverite glede tesnosti, po potrebi jih zamenjajte.
- Pri baterijah, ki potrebujejo vzdrževanje, preverite kislinsko gostoto celic.
- Očistite krtačni tunel (le R-čistilna glava).



- Snemite razdelilno letev za vodo na čistilni glavi in očistite vodni kanal (le R-čistilna glava).

Letno

- Uporabniški servis opravi predpisano inšpekcijo.

Ponastavitev števca

Ko je na zaslonu prikazano vzdrževalno delo opravljeno, je treba nato ponastaviti ustrezeni števec vzdrževanja.

- Vstavite Inteligentni ključ.
- Varnostno stikalo pomaknite v položaj „1“.
- Programsko stikalo postavite na transportno vožnjo.
- Pritisnite info gumb.
- Obračajte info gumb dokler se ne prikaže „Števec vzdrževanja“.
- Pritisnite info gumb. Prikažejo se stanja števca.
- Pritisnite info gumb. Prikaže se „Brisanje števca“.
- Obračajte info gumb, dokler ni poudarjen števec za brisanje.
- Pritisnite info gumb.
- Z obračanjem info gumba izberite „YES“.
- Pritisnite info gumb. Števec se izbrši.

Napotek:

Servisni števec lahko ponastavite le uporabniški servis.

Servisni števec kaže čas do naslednjega servisa s strani uporabniškega servisa.

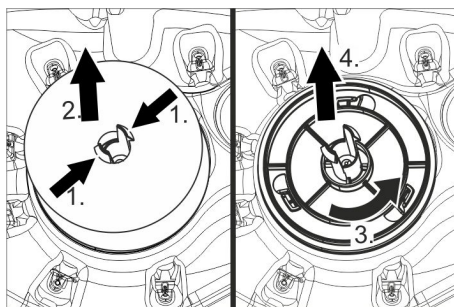
Vzdrževanje

Vzdrževalna pogodba

Za zanesljivo obratovanje stroja lahko s pristojno prodajno podružnico podj. Kärcher sklenete vzdrževalno pogodbo.

Čiščenje zaščitnega sita turbine

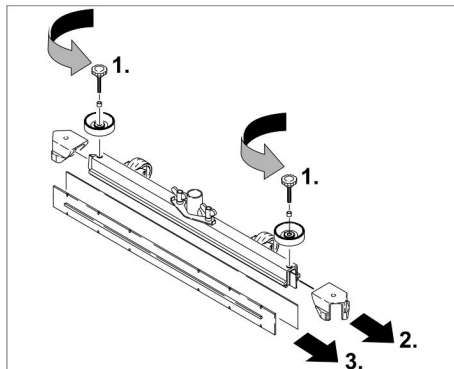
- Odprite pokrov rezervoarja za umazano vodo.



- Zaskočni kavelj stisnite skupaj.
- Snemite plovec.
- Zaščitno sito turbine zavrtite v nasprotni smeri urnih kazalcev.
- Snemite zaščitno sito turbine.
- Umazanijo z zaščitnega sita turbine sperite z vodo.
- Zaščitno sito turbine ponovno namestite.
- Natakните plovec.

Zamenjava sesalnih brisalcev

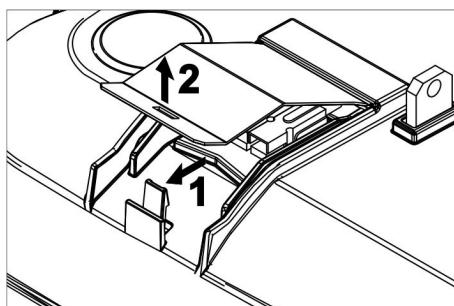
- Snemite sesalni nosilec.
- Odvijte zvezdaste ročaje.



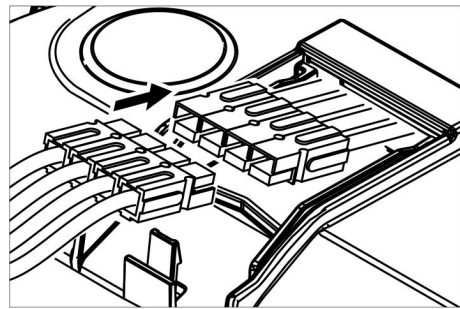
- Snemite plastične dele.
- Izvlecite sesalne brisalce.
- Vrnite nove sesalne brisalce.
- Natakните plastične dele.
- Privijte zvezdaste ročaje in jih zategnite.

Vstavljanje D-čistilne glave

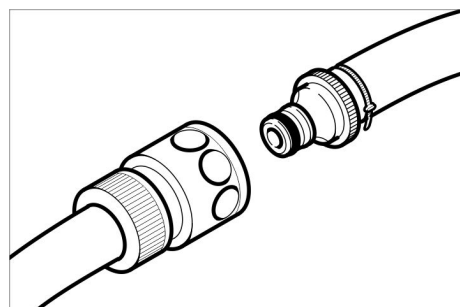
- Dvignite držalo čistilne glave (glejte poglavje „Sivi pametni ključ /.../ izbira oblike krtače“).
- Čistilno glavo potisnite pod stroj tako, da gibka cev kaže nazaj. Čistilno glavo potisnite pod stroj le do polovice.



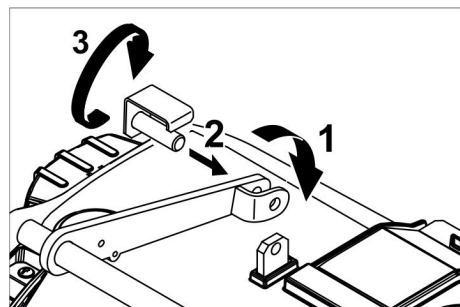
- Snemite pokrov na čistilni glavi.



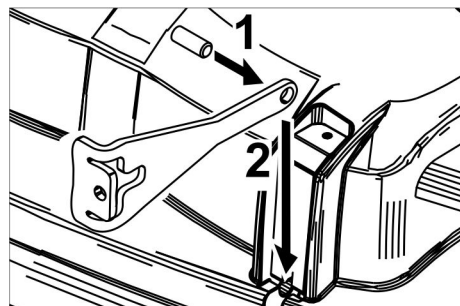
- Električni kabel čistilne glave povežite s strojem (enake barve morajo sovpadati).
- Natakните pokrov in zaskočite.
- Čistilno glavo sredinsko potisnite pod stroj.



- Cevno spojko na čistilni glavi povežite z gibko cevjo na stroju.



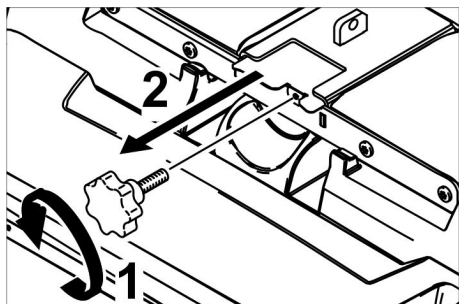
- Vezico v sredini čistilne glave namestite med vilice v ročici.
- Držalo čistilne glave poravnajte tako, da se izvrtine v ročici in čistilni glavi ujemajo.
- Zatič vstavite skozi odprtine in varovalno pločevino zasukajte navzdol.



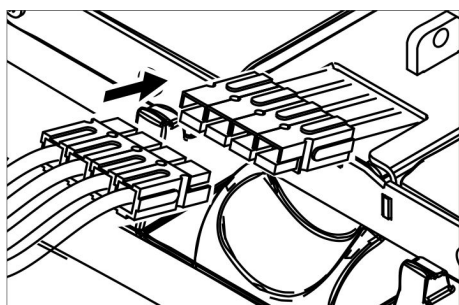
- Varnostni zatič potisnite v izvrtino vlečnega droga.
- Vlečni drog z zatičem potisnite povsem navzdol v vodilo na čistilni glavi.
- Varovalno pločevino vstavite v vodilo in zaskočite.
- Postopek ponovite z vlečnim drogom na nasprotni strani.
- Vstavite sivi pametni ključ.
- Nastavite tip krtače „Disk“.

Vstavljanje R-čistilne glave

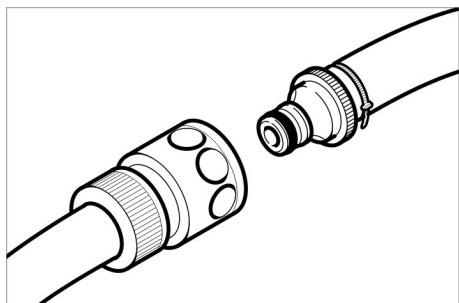
- Dvignite držalo čistilne glave (glejte po glavi „Sivi pametni ključ /.../izbira oblike krtače“.
- Čistilno glavo potisnite pod stroj tako, da gibka cev kaže nazaj.
- Čistilno glavo potisnite pod stroj le do polovice.



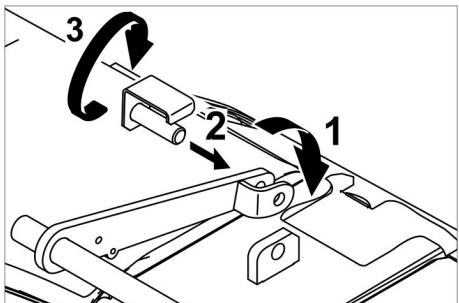
- Izvijte zvezdast ročaj in izvalcite pokrov.



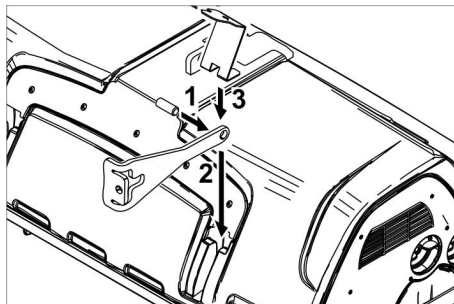
- Električni kabel čistilne glave povežite s strojem (enake barve morajo sovpadati).
- Vstavite pokrov in ga trdno privijte.
- Čistilno glavo sredinsko potisnite pod stroj.



- Cevno spojko na čistilni glavi povežite z gibko cevjo na stroju.

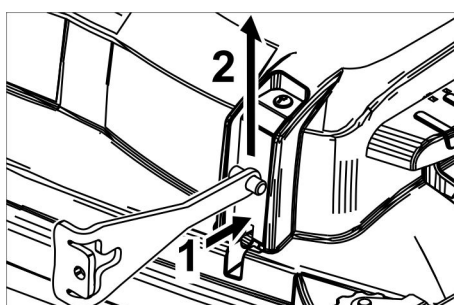


- Vezico v sredini čistilne glave namestite med vilice v ročici.
- Držalo čistilne glave poravnajte tako, da se izvrtine v ročici in čistilni glavi ujemajo.
- Zatič vstavite skozi odprtine in varovalno pločevino zasukajte navzdol.



- Varnostni zatič potisnite v izvrtino vlečnega droga.
- Vlečni drog z zatičem potisnite povsem navzdol v vodilo na čistilni glavi in zasukočite.
- Postopek ponovite z vlečnim drogom na nasprotni strani.
- Vstavite sivi pametni ključ.
- Nastavite tip krtače „Brush“.

Odstranitev D-čistilne glave



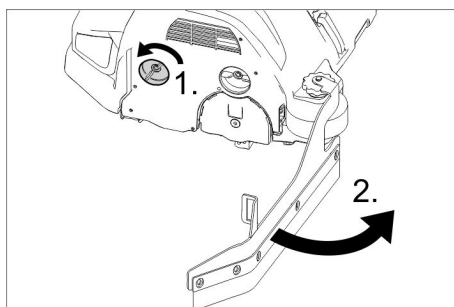
- Vtisnite varovalno pločevino in vlečni drog zasukajte navzgor.
- Nadaljnje odstranjevanje se opravi v obratnem vrstnem redu kot vstavljanje.

Odstranitev R-čistilne glave

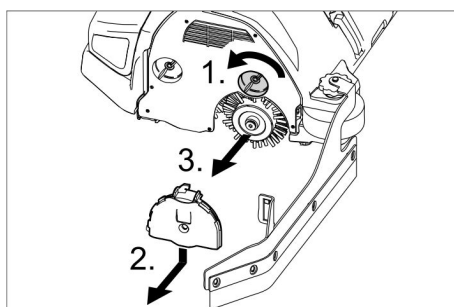
Odstranjevanje se opravi v obratnem vrstnem redu kot vstavljanje.

Zamenjava krtačnih valjev

- Dvignite čistilno glavo.



- Sprostite blokado strgalnega brisalca.
- Strgalni brisalec zasukajte v stran.

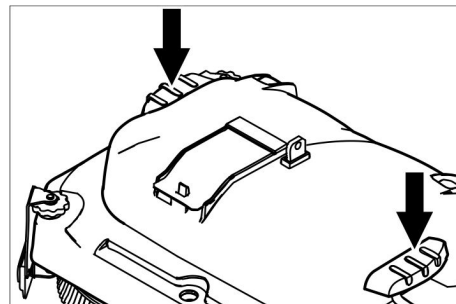


- Sprostite blokado ležajnega pokrova.
- Ležajni pokrov pritiskajte navzdol in snemite.
- Izvalcite krtačni valj.

- Vstavite nov krtačni valj.
- Ležajni pokrov in strgalni brisalec ponovno pritrdite v obratnem vrstnem redu.
- Postopek ponovite na drugi strani.

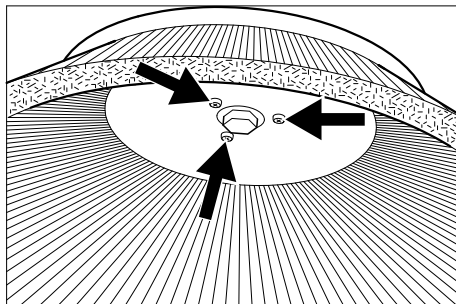
Zamenjava kolutnih krtač

- Dvignite čistilno glavo.



- Pedal za zamenjavo krtač potisnite navzdol preko upora.
- Kolutno krtačo izvalcite ob strani pod čistilno glavo.
- Novo kolutno krtačo držite pod čistilno glavo, pritisnite navzgor in zasukočite.

Menjava stranskega omela (le pri varianti SB)



- Izvijte 3 vijake.
- Snemite stransko omelo.
- Natakните novo stransko omelo.
- Privijte 3 vijake.

Zaščita pred zamrznitvijo

V primeru nevarnosti zamrznitve:

- Izpraznite rezervoar za svežo in umazano vodo.
- Stroj pospravite v pred zmrzaljo varen prostor.

Pomoč pri motnjah

⚠ NEVARNOST

Nevarnost poškodb! Pred vsemi deli na stroju izvlecite Inteligentni ključ in izvlecite omrežni vtič polnilnika.

Izvlecite baterijski vtič.

→ Izpuscite in odstranite umazano in preostalo svežo vodo.

⚠ PREVIDNOST

Nevarnost poškodb zaradi naknadnega teka sesalne turbine.

Po izklopu sesalna turbina podaljšano teče.

Vzdrževanje izvedite šele po zaustavitvi sesalne turbine.

V primeru motenj, ki jih ne morete odpraviti s pomočjo te tabele, se obrnite na uporabniški servis.

Prikaz motnje

Če se na prikazovalniku prikazujejo napake, postopajte kot sledi:

Prikaz motnje kot besedilo

→ Izvedite napotke na zaslonu.

→ Motnjo potrdite s pritiskom info gumba.

Prikaz motnje kot številčna koda

→ Programsko stikalo obrnite na "OFF".

→ Počakajte, da besedilo na prikazovalniku izgine.

→ Programsko stikalo obrnite v predhodni položaj.

Šele ko ponovno pride do napake, izvedite ustrezne ukrepe za odpravljanje v navedenem zaporedju. Pri tem mora biti ključno stikalo preklopljeno v položaj "0" in tipka za zasilni izklop pritisnjena.

→ Če napake ne morete odpraviti, pokličite uporabniški servis in navedite prijavo napake.

Opozorilo:

Prijave motenj, ki niso navedene v naslednji tabeli, kažejo motnje, ki jih upravljavec ne more odpraviti. V tem primeru obvestite uporabniški servis.

Motnje s prikazom na prikazovalniku

| Prikaz | Vzrok | Odprava |
|--|--|--|
| Sedežno stikalo odprto! | Sedežno kontaktno stikalo ni aktivirano. | → Razbremenite vozni pedal. Usedite se. |
| Spustite pedal za plin! | Pri vklopu ključnega stikala je gaspedal pritisnjen. | → Razbremenite vozni pedal in nato ponovno pritisnite. |
| Ni smeri vožnje! | Stikalo za smer vožnje ali kabelska povezava okvarjena. | → Pokličite uporabniški servis. |
| Spraznite baterijo! | Napetost baterije je prenizka. | → Napolnite baterijo. |
| Napetost baterije ni dovoljena! | Napetost baterije je nad ali pod dovoljenim območjem. | → Pokličite uporabniški servis. |
| Polnilnik okvarjen! | Napaka na polnilniku, naelektritev ni mogoča. | → Preverite polnilnik. |
| Rezervoar za svežo vodo prazen! | Rezervoar za svežo vodo je prazen. | → Napolnite rezervoar za svežo vodo. |
| Pritisk krtače ni dosežen! | Timeout regulacije pritisnega tlaka krtač. | → Preverite obrabo krtač, po potrebi krtačo zamenjajte. → Preverite delovanje krtačnih glav: spustite, dvignite. |
| Rezervoar za umazano vodo poln! | Rezervoar za umazano vodo poln. | → Izpraznite rezervoar za umazano vodo. |
| | Senzor nivoja polnjenja ali kabelska povezava okvarjena. | → Pokličite uporabniški servis. |
| Zavora okvarjena! | Zavora je okvarjena. | → Naprave ne vozite več. → Pokličite uporabniški servis. |
| Vozni motor je vroč! Pustite ohladiti! | Zaščita motorja se je sprožila | → Varnostno stikalo pomaknite v položaj „0“. → Stroj naj se najmanj 15 minut ohlaja. → V primeru ponavljanje pokličite uporabniški servis. |
| Hupa okvarjena! | Hupa je okvarjena. | → Pokličite uporabniški servis. |
| Krmiljenje je vroče! Pustite ohladiti! | Močnostna elektronika dvižnega modula (A4) je prevroča | → Varnostno stikalo pomaknite v položaj „0“. → Krmiljenje pustite ohlajati najmanj 5 minut. → Pri grobih tleh znatno znižajte pritisk krtače. → V primeru ponavljanje pokličite uporabniški servis. |
| Krtačni motorji preobremenjeni! | Obremenitev krtačnih glav nesimetrična. | → Preverite raven krtač. |

Motnje brez prikaza na prikazovalniku

| Motnja | Odprava |
|---|--|
| Stroja ni možno zagnati | <p>Sedežno stikalo ni aktivirano, vsedite se na sedež.</p> <p>Stroj obratuje le, ko upravljalec sedi na sedežu.</p> <p>Varnostno stikalo pomaknite v položaj „1“.</p> <p>Programsko stikalo postavite na „OFF“. Počakajte 10 sekund. Stikalo za izbiro programa obrnite na predhodno funkcijo. Če je možno, stroj vozite le na ravnem. Po potrebi preverite fiksirno zavoro in nožno zavoro.</p> <p>Pred vklopom varnostnega stikala, vzemite nogo s pedala za plin. Če se napaka kljub temu pojavi, pokličite uporabniški servis.</p> <p>Preverite baterije, po potrebi jih napolnite</p> |
| Nezadostna količina vode | <p>Preverite nivo sveže vode, po potrebi dopolnite rezevoar.</p> <p>Gibke cevi preverite glede zamašitev, po potrebi jih očistite.</p> <p>R-čistilna glava: Izvlecite razdelilno letev za vodo in jo očistite.</p> <p>Očistite filter za svežo vodo.</p> |
| Nezadostna sesalna moč | <p>Očistite tesnilke izmed rezervoarja za umazano vodo in pokrova ter preverite njihovo tesnost, po potrebi jih zamenjajte.</p> <p>Zaščitno sito turbine preverite glede umazanije, po potrebi ga očistite.</p> <p>Očistite sesalne brisalce na sesalnem nosilcu, po potrebi jih obrnite ali zamenjajte.</p> <p>Preverite, ali je pokrov na gibki izpustni cevi za umazano vodo zaprt</p> <p>Gibko sesalno cev preverite glede zamašitev, po potrebi jo očistite.</p> <p>Preverite tesnost gibke sesalne cevi, po potrebi jo zamenjajte.</p> <p>Preverite nastavitve sesalnega nosilca.</p> <p>Namestite dodatno utež (oprema) na sesalni nosilec.</p> |
| Nezadosten rezultat čiščenja | <p>Nastavite pritisk.</p> <p>Nastavite strgalni brisalec.</p> <p>Preverite obrabo krtač, po potrebi jih zamenjajte.</p> |
| Krtače se ne vrtijo | <p>Zmanjšajte pritisk.</p> <p>Preverite, ali krtače blokira tujek, po potrebi ga odstranite.</p> <p>Motor preobremenjen, pustite ga, da se ohladi. Programsko stikalo postavite na „OFF“. Počakajte 10 sekund. Stikalo za izbiro programa obrnite na predhodno funkcijo.</p> |
| Gibka izpustna cev za umazano vodo zamašena | <p>Odprite dozirno pripravo na gibki izpustni cevi. Sesalno cev snemite s sesalnega nosilca in zaprite z roko. Postavite stikalo za izbiro programa na sesanje. Zamašitev bo iz gibke izpustne cevi izsesalo v posodo za umazano vodo.</p> |
| Doziranje čistilnega sredstva Dose (le varianta Dose) ne deluje | <p>Obvestite uporabniški servis.</p> |

Tehnični podatki

| B 150 | | R 75 | D 75 | R 90 | D90 |
|---|-------------------|-------------|------|--------------|---------|
| Zmogljivost | | | | | |
| Nazivna napetost | V | 36 | | | |
| Kapaciteta baterije | Ah (5h) | 180/240 | | | |
| Srednji odvzem moči | W | 2300 | 2200 | 2600 | 2400 |
| Mittlere Leistungsaufnahme Adv | W | 3200 | 3100 | 3500 | 3300 |
| Nazivna moč voznega motorja (Adv) | W | 600 (1400) | | | |
| Kapaciteta sesalnega motorja | W | 750 | | | |
| Kapaciteta krtačnega motorja | W | 2 x 600 | | 2 x 750 | 2 x 600 |
| Sesanje | | | | | |
| Sesalna moč, količina zraka | l/s | 26 | | | |
| Sesalna moč, podtlak | kPa | 18,0 | | | |
| Čistilne krtače | | | | | |
| Delovna širina | mm | 750 | | 900 | |
| Premer krtače | mm | 105 | 410 | 105 | 450 |
| Število obratov krtač | 1/min | 1200 | 140 | 1200 | 140 |
| Mere in teža | | | | | |
| Hitrost vožnje, max. (Adv) | km/h | 6 (10) | | | |
| Naklon terena, max. (Adv) | % | 10 (15) | | | |
| Teoretična površinska zmogljivost (Adv) | m ² /h | 4500 (7500) | | 5400 (10000) | |
| Prostornina rezervoarja za svežo/umazano vodo | l | 150 | | | |
| Prostornina posode za grobo umazanijo | l | 7 | - | 9 | - |
| Vodni tlak sistema za polnjenje**, sistem za spiranje rezervoarja za umazano vodo**, max. | MPa (bar) | 1 (10) | | | |
| Dolžina | mm | 1690 | | | |
| Širina (brez sesalnega nosilca) | mm | 810 | 810 | 910 | 980 |
| Višina | mm | 1390 | | | |
| Dovoljena skupna teža (Adv) | kg | 820 (838) | | | |
| Transportna teža (Adv) | kg | 586 (604) | | | |
| Obremenitev površine (z voznikom in polnim rezervoarjem za čisto vodo) | | | | | |
| Sprednje kolo | N/cm ² | 94 | | | |
| Zadnje kolo | N/cm ² | 51 | | | |
| Ugotovljene vrednosti v skladu z EN 60335-2-72 | | | | | |
| Skupna nihalna vrednost rok | m/s ² | <2,5 | | | |
| Skupna nihalna vrednost sedežne površine | m/s ² | <2,5 | | | |
| Negotovost K | m/s ² | 0,1 | | | |
| Nivo hrupa L _{pA} | dB(A) | 67 | | | |
| Negotovost K _{pA} | dB(A) | 2 | | | |
| Nivo hrupa ob obremenitvi L _{WA} + negotovost K _{WA} | dB(A) | 85 | | | |
| Vgrajeni polnilnik (opcija) | | | | | |
| Nazivna napetost | V | 230 | | | |
| Frekvenca | Hz | 50/60 | | | |
| Nazivni tok | A | 8 | | | |

** Opcija

Pribor in nadomestni deli

- Uporabljati se smejo le pribor in nadomestni deli, ki jih dopušča proizvajalec. Originalni pribor in originalni nadomestni deli zagotavljajo varno in nemoteno obratovanje naprave.
- Izbor najpogosteje potrebnih nadomestnih delov najdete na koncu navodila za obratovanje.
- Dodatne informacije o nadomestnih delih najdete na strani www.kaercher.com v območju "Service".

Garancija

V vsaki državi veljajo garancijski pogoji, ki jih določa naše prodajno predstavništvo. Morebitne motnje na napravi, ki so posledica materialnih ali proizvodnih napak, v času garancije brezplačno odpravljamo. V primeru uveljavljanja garancije, se z originalnim računom obrnite na prodajalca oziroma najbližji uporabniški servis.

ES-izjava o skladnosti

S to izjavo potrjujemo, da spodaj omenjeni stroj zaradi svoje zasnove in načina izdelave ustreza temeljnim varnostnim in zdravstvenim zahtevam EU-standardov. Ta izjava izgubi svojo veljavnost, če kdo napravo spremeni brez našega soglasja.

Proizvod: Talni čistilnik s sedežem
Tip: 1.246-xxx

Zadevne ES-direktive:
2006/42/ES (+2009/127/ES)
2004/108/ES


Uporabljene usklajene norme:


EN 55012: 2007 + A1: 2009
EN 55014-1:2006 + A2:2011
EN 55014-2: 1997 + A2: 2008
EN 60335-1
EN 60335-2-29
EN 60335-2-72
EN 61000-3-2:2010
EN 61000-3-3: 2013
EN 61000-6-2: 2005
EN 62233: 2008

Uporabni nacionalni standardi:

-

Podpisniki ravnajo po navodilih in s pooblastilom vodstva podjetja.



H. Jenner
CEO


S. Reiser
Head of Approbation

Pooblaščenec za dokumentacijo:
S. Reiser

Alfred Kärcher GmbH & Co. KG
Alfred-Kärcher-Str. 28 - 40
71364 Winnenden (Germany)
Tel.: +49 7195 14-0
Faks: +49 7195 14-2212

Winnenden, 2014/09/01

 Przed pierwszym użyciu urządzenia należy przeczytać oryginalną instrukcję obsługi, postępować według jej wskazań i zachować ją do późniejszego wykorzystania lub dla następnego użytkownika.

Spis treści

| | | | |
|---|----|-------|----|
| Wskazówki bezpieczeństwa . . . | PL | . . . | 1 |
| Funkcja | PL | . . . | 1 |
| Użytkowanie zgodne z przeznaczeniem | PL | . . . | 1 |
| Ochrona środowiska | PL | . . . | 1 |
| Elementy obsługi | PL | . . . | 2 |
| Przed pierwszym uruchomieniem | PL | . . . | 3 |
| Działanie | PL | . . . | 5 |
| Szary Intelligent Key | PL | . . . | 7 |
| Transport | PL | . . . | 8 |
| Przechowywanie | PL | . . . | 8 |
| Czyszczenie i konserwacja . . . | PL | . . . | 8 |
| Usuwanie usterek | PL | . . . | 11 |
| Dane techniczne | PL | . . . | 14 |
| Wyposażenie dodatkowe i części zamienne | PL | . . . | 15 |
| Gwarancja | PL | . . . | 15 |
| Deklaracja zgodności UE | PL | . . . | 15 |

Wskazówki bezpieczeństwa

Przed pierwszym uruchomieniem należy zapoznać się z niniejszą instrukcją obsługi i załączoną broszurą pt. Wskazówki bezpieczeństwa dotyczące szczotkowych urządzeń czyszczących i odkurzaczy piorących nr 5.956-251.

Urządzenie dopuszczone jest do pracy na powierzchniach z maksymalnym wzniesieniem podanym we fragmencie „Dane techniczne“.

Zabezpieczenia

Zabezpieczenia chronią użytkownika i dlatego nie wolno ich usuwać, wyłączać ani obchodzić ich działania.

Wyłącznik bezpieczeństwa



W celu natychmiastowego wyłączenia wszystkich funkcji: Wyłącznik bezpieczeństwa ustawić w pozycji „0“.

- Po użyciu wyłącznika bezpieczeństwa urządzenie ostro hamuje.
- Użycie wyłącznika awaryjnego odbija się natychmiast na wszystkich funkcjach urządzenia.

Wyłącznik fotelowy

Wyłącza silnik trakcyjny z krótkim opóźnieniem, gdy użytkownik zsiądzie z fotela podczas używania urządzenia wzgl. w czasie jazdy.

Symbole na urządzeniu

| | |
|---|--|
|  | OSTROŻNIE Niebezpieczeństwo zranienia przez zgniecenie. Nie wkładać rąk do tego obszaru przy przechylaniu zbiornika brudnej wody. |
|  | NIEBEZPIECZEŃSTWO Wzmożone ryzyko wypadku z powodu wysokiej prędkości. Na spadkach terenu zjeżdżać powoli. |

Stopnie zagrożenia

NIEBEZPIECZEŃSTWO
Przy bezpośrednim niebezpieczeństwie, prowadzącym do ciężkich obrażeń ciała lub do śmierci.

OSTRZEŻENIE
Przy możliwości zaistnienia niebezpiecznej sytuacji mogącej prowadzić do ciężkich obrażeń ciała lub śmierci.

OSTROŻNIE
Wskazówka dot. możliwie niebezpiecznej sytuacji, która może prowadzić do lekkich zranień.

UWAGA
Wskazówka dot. możliwie niebezpiecznej sytuacji, która może prowadzić do szkód materialnych.

Funkcja

Maszyna ssąco-szorująca nadaje się do czyszczenia na mokro lub polerowania równych powierzchni.

Urządzenie można w łatwy sposób dostosować do danego zadania poprzez ustawienie ilości wody, siły docisku szczotek, ilości środków czyszczących oraz prędkości jazdy.



Użytkowanie zgodne z przeznaczeniem

Urządzenie należy stosować wyłącznie zgodnie z niniejszą instrukcją obsługi.

- Urządzenie można stosować do czyszczenia gładkiego podłoża odpornego na wilgoć oraz polerowania.
- Urządzenie to jest przeznaczone do użytku w pomieszczeniach wewnętrznych.
- Zakres temperatur eksploatacji to +5°C i +40°C.
- Urządzenie nie nadaje się do czyszczenia zamrożonego podłoża (np. w chłodniach).
- Urządzenie nadaje się do maks. wysokości wody wynoszącej 1 cm. Nie wjeżdżać do obszaru, w którym istnieje niebezpieczeństwo przekroczenia maksymalnej wysokości wody.
- Urządzenie można stosować wyłącznie z oryginalnym wyposażeniem i częściami zamiennymi.
- Urządzenie nie jest przeznaczone do czyszczenia dróg publicznych.

- Urządzenie nie może być stosowane na podłożu, które nie jest odporne na nacisk. Należy uwzględnić dopuszczalne obciążenie powierzchni podłoża. Obciążenie powierzchni przez urządzenie zostało podane w danych technicznych.
- Urządzenie nie nadaje się do użytku w otoczeniu zagrożonym wybuchem.
- Za pomocą urządzenia nie wolno pobierać żadnych gazów zapalnych, nierozcieńczonych kwasów lub rozpuszczalników. Zaliczają się do nich benzyna, rozcieńczalniki do farb lub olej opałowy, które w wyniku zmieszania z zasysanym powietrzem mogą tworzyć mieszanki wybuchowe. Nie zasysać acetonu, nierozcieńczonych kwasów ani rozpuszczalników, ponieważ atakują one materiały zastosowane w urządzeniu.

Ochrona środowiska

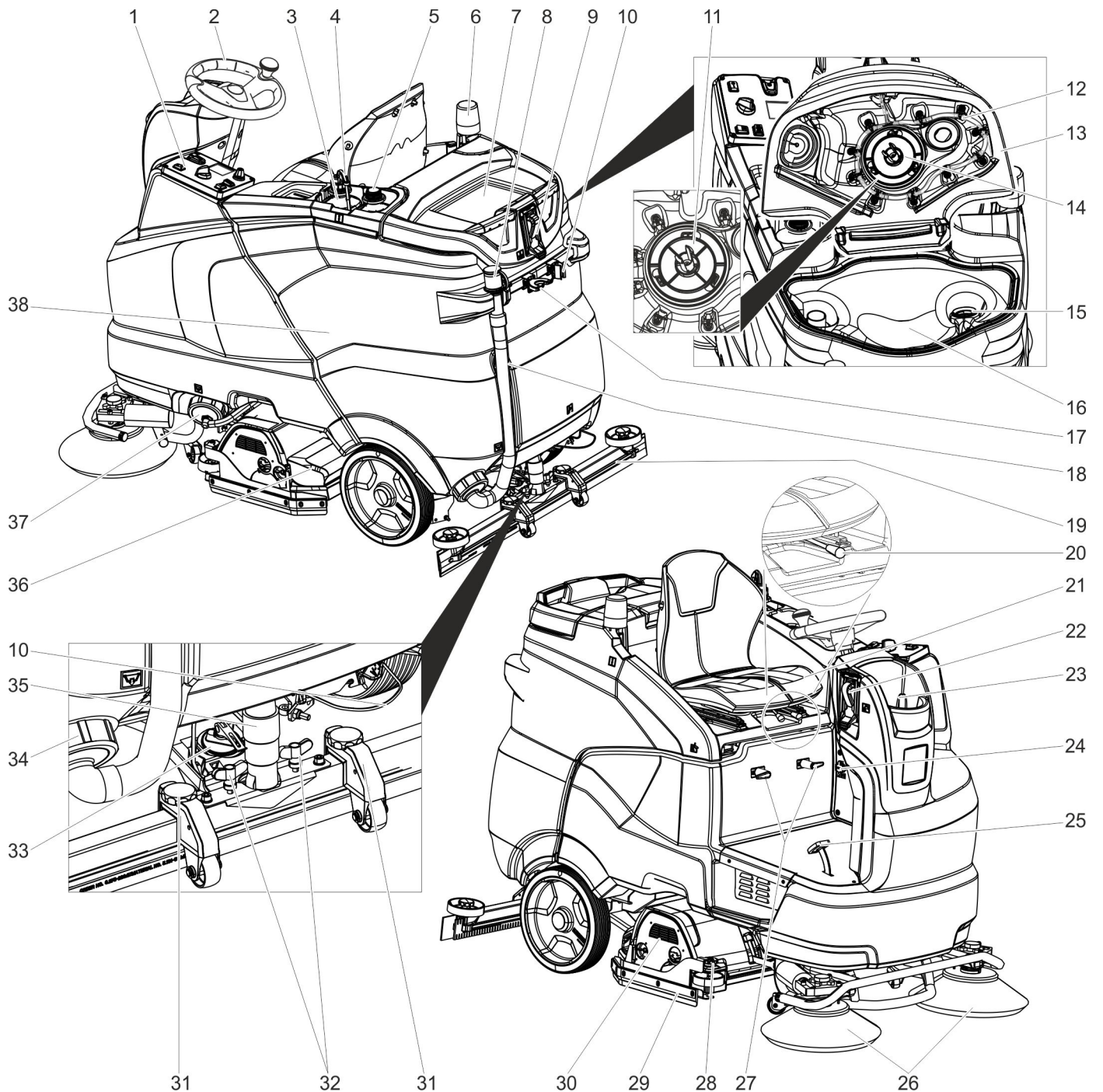
| | |
|--|--|
|  | Materiały opakowania nadają się do recyklingu. Opakowań nie należy wyrzucać razem z odpadami domowymi, tylko oddawać do utylizacji. |
|  | Zużyte urządzenia zawierają cenne surowce wtórne, które powinny być oddawane do utylizacji. Baterie, oleje i podobne substancje nie mogą przedostać się do środowiska naturalnego. Z tego powodu należy usuwać (wyrzucać) zużyte urządzenia za pośrednictwem odpowiednich systemów utylizacji. |

Wskazówki dotyczące składników (REACH)

Aktualne informacje dotyczące składników znajdują się pod:

www.kaercher.com/REACH

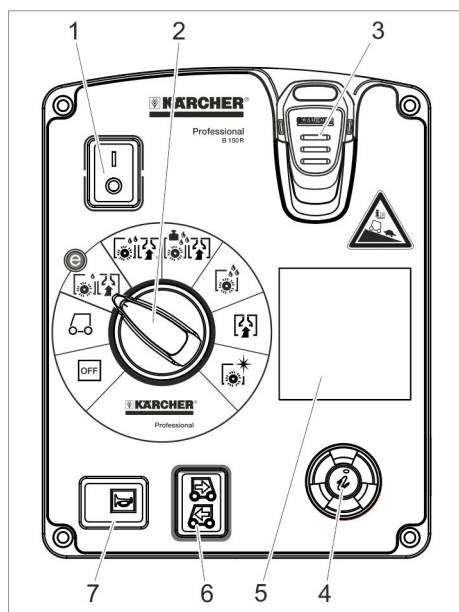
Elementy obsługi



- | | | |
|---|---|---|
| 1 Pole obsługi | 15 Sito | 32 Nakrętki motylkowe do zamocowania belki ssącej |
| 2 Kierownica | 16 Zbiornik brudnej wody | 33 Pokrętło do nachylania belki ssącej |
| 3 Kanister na środek czyszczący (tylko wariant Dose) | 17 Uchwyt narzędziowy ** | 34 Zamknięcie, zbiornik brudnej wody |
| 4 Wąż ssący środek czyszczący (tylko wariant Dose) | 18 Wąż spustowy do brudnej wody | 35 Wąż ssący |
| 5 Miejsce ustawienia drugiego kanistra na środek czyszczący | 19 Belka ssąca * | 36 Pojemnik na duże śmieci (tylko przy głowicy czyszczącej R) * |
| 6 Lampka ostrzegawcza ** | 20 Dźwignia regulacji fotela | 37 Blokada zbiornika na czystą wodę z filtrem czystej wody |
| 7 Powierzchnia do odstawiania zestawu czyszczącego „Homebase Box“ | 21 Fotel (z wyłącznikiem fotelowym) | 38 Akumulator ** |
| 8 Urządzenie dozujące do brudnej wody | 22 System napełniania ** | |
| 9 Przyłącze wody systemu płukania zbiornika na brudną wodę ** | 23 Pokrywa zbiornika czystej wody | |
| 10 Uchwyt mopa ** | 24 Wtyczka do kabla ładowarki (Tylko w wariantach z wbudowaną ładowarką). | |
| 11 Sito ochronne turbiny (pod pływakiem) | 25 Pedal jazdy | |
| 12 System płukania zbiornika na brudną wodę ** | 26 Szczotka boczna (tylko wariant samoobsługowy SB) | |
| 13 Pokrywa zbiornika brudnej wody | 27 Hak kablowy | |
| 14 Pływak | 28 Koło nastawcze listwy zgarniającej | |
| | 29 Listwa zgarniająca | |
| | 30 Głowica czyszcząca * | |
| | 31 Regulacja wysokości belki ssącej | |

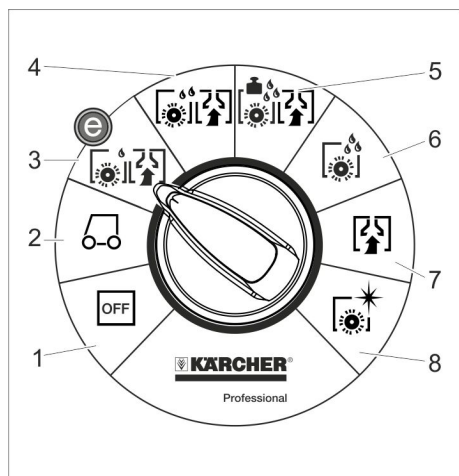
* Elementy nieobjęte zakresem dostawy
** Opcja

Pulpit sterowniczy



- 1 Wyłącznik bezpieczeństwa
- 2 Przełącznik programów
- 3 Intelligent Key
- 4 Przycisk informacyjny
- 5 Wyświetlacz
- 6 Przełącznik kierunku jazdy
- 7 Klakson

Przełącznik programów



- 1 **OFF**
Sprzęt jest wyłączony.
- 2 **Transport**
Dojechać do miejsca przeznaczenia
- 3 **Program Eco**
Czyszczenie podłoga na mokro (ze zmniejszoną prędkością obrotową szczotek) i usuwanie brudnej wody (ze zmniejszoną mocą ssania).
- 4 **Szorowanie z odkurzaniem**
Czyszczenie podłoga na mokro i usuwanie brudnej wody.
- 5 **Program Heavy**
Podłogę czyścić na mokro (ze wzmocnionym dociskiem szczotek) i zassać brudną wodę.
- 6 **Szorowanie**
Czyszczenie podłoga na mokro i działanie środka czyszczącego.
- 7 **Odkurzanie**
Odciągnąć zabrudzenie.

8 Polerowanie

Polerowanie podłoga bez nakładania płynu.

Symbole na urządzeniu

| | |
|--|---|
| | Uchwyt do odchylenia ku górze zbiornika brudnej wody |
| | Punkt mocowania |
| | Uchwyt mopa ** |
| | Przyłącze wody systemu napełniania ** |
| | Przyłącze wody systemu płukania zbiornika na brudną wodę ** |
| | Otwór spustowy zbiornika czystej wody |
| | Otwór spustowy zbiornika brudnej wody |

** Opcja

Przed pierwszym uruchomieniem

Akumulatory

| | |
|--|--|
| | Przestrzegać wskazówek na akumulatorze, w instrukcji obsługi i w instrukcji eksploatacji pojazdu |
| | Nosić okulary ochronne |
| | Trzymać dzieci z dala od elektrolitu i akumulatorów |
| | Niebezpieczeństwo wybuchu |
| | Zakaz palenia oraz używania otwartego ognia i przedmiotów iskrzących |
| | Niebezpieczeństwo oparzenia środkiem żrącym |
| | Pierwsza pomoc |
| | Ostrzeżenie |
| | Usuwanie odpadów |
| | Nie wyrzucać akumulatorów do śmieci |

⚠ NIEBEZPIECZEŃSTWO

Niebezpieczeństwo wybuchu!

Nie kłaść żadnych narzędzi lub podobnych rzeczy na akumulatory. Niebezpieczeństwo powstawania zwarc i wybuchów. Ryzyko obrażeń. Nie dopuścić do zetknięcia się ran z ołowiem. Po pracy z akumulatorami zawsze dokładnie czyścić ręce.

Zalecane akumulatory

| | Nr katalogowy | Objętość [m ³]* | Strumień powietrza [m ³ /h]** |
|--|---------------|-----------------------------|--|
| Zestaw akumulatorowy 240 Ah, podajnik, niskobobsługowy | 4.035-987.7 | 27 | 10,8 |
| Zestaw akumulatorowy 180 Ah, podajnik, niskobobsługowy | 4.035-988.7 | 20,25 | 8,1 |
| Zestaw akumulatorów 240 Ah, 6 bloków, bezobsługowy | 4.654-306.7 | 6,975 | 2,79 |
| Zestaw akumulatorów 180 Ah, 6 bloków, bezobsługowy | 4.654-307.7 | 5,175 | 2,07 |

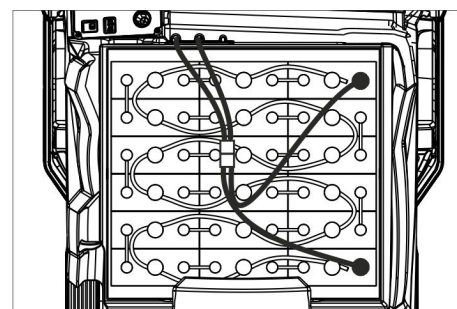
* Minimalna objętość przestrzeni ładowania akumulatorów

** Minimalny strumień powietrza pomiędzy przestrzenią ładowania akumulatorów i otoczeniem

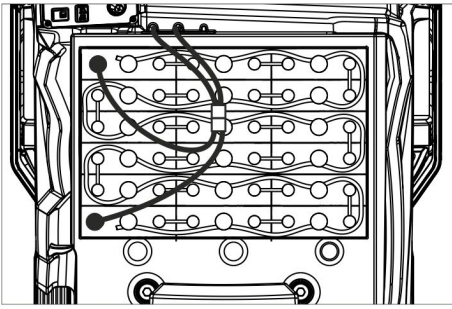
Włożyć akumulatory i podłączyć

W wariantcie „Pack“ akumulatory są już włożone

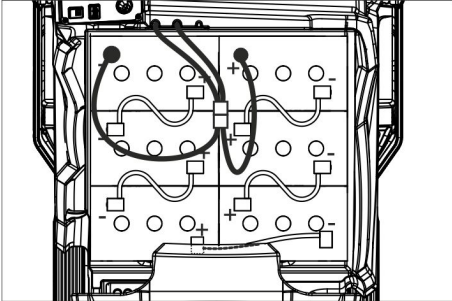
- ➔ Wyłącznik bezpieczeństwa ustawić w pozycji „0“.
- ➔ Odchylić zbiornik brudnej wody do tyłu.



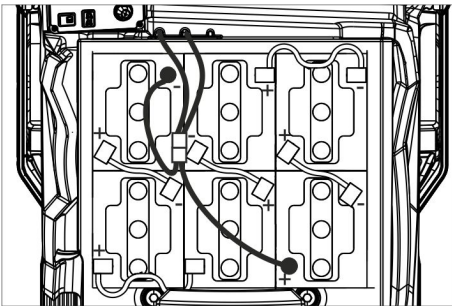
4.035-987.7



4.035-988.7



4.654-306.7 (rozmięszczenie A)



4.654-307.7 (rozmięszczenie B)

UWAGA

Niebezpieczeństwo uszkodzenia. Zważyć na odpowiednie ustawienie biegunów.

- Połączyć bieguny dołączonym przewodem.
- Zacisnąć dostarczony przewód na wolnych biegunach (+) i (-).
- Włożyć wtyczkę akumulatora.
- Ustawić typ akumulatora (patrz rozdział „Szary Intelligent Key“).

UWAGA

Niebezpieczeństwo uszkodzenia z powodu głębokiego rozładowania. Przed uruchomieniem urządzenia naładować akumulator.

Ładowanie akumulatorów

Wskazówka:

Urządzenie posiada zabezpieczenie akumulatora przed głębokim rozładowaniem, tzn., gdy osiągnięty zostanie dopuszczalny minimalny poziom energii, urządzenie można już jedynie przesunąć. Na wyświetlaczu pojawia się wskazanie „Słaby akumulator - Czyszczenie niemożliwe“ i „Rozładowany akumulator - naładować“.

- Wjechać urządzeniem bezpośrednio na stanowisko załadunku, omijając przy tym wzniesienia.

Wskazówka:

Przy użyciu innych akumulatorów (np. innych producentów), serwis firmy Kärcher musi na nowo ustawić zabezpieczenie przed nadmiernym wyładowaniem.

⚠ NIEBEZPIECZEŃSTWO

Niebezpieczeństwo porażenia prądem elektrycznym. Zwrócić uwagę na sieć przewodów elektrycznych i bezpieczniki – por. „Ładowarka“. Używać ładowarkę tylko w suchych pomieszczeniach z wystarczającą wentylacją!

Wskazówka:

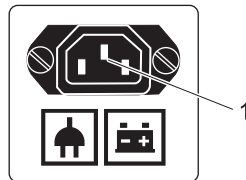
Czas ładowania wynosi przeciętnie ok. 10-12 godzin.

Zalecane ładowarki (pasujące do zastosowanych akumulatorów) są regulowane elektronicznie i samoczynnie kończą ładowanie.

⚠ NIEBEZPIECZEŃSTWO

Niebezpieczeństwo wybuchu. Pomieszczeniem, w którym znajduje się urządzenie do ładowania akumulatora musi posiadać co najmniej minimalną objętość zależną od typu akumulatora oraz wymianę powietrza z co najmniej minimalnym strumieniem powietrza (patrz „Zalecane akumulatory“). Niebezpieczeństwo wybuchu. Ładowanie akumulatorów mokrych jest dozwolone jedynie przy odchylnym ku górze zbiorniku brudnej wody.

Wariant z wbudowaną ładowarką



- 1 Wtyczka do kabla ładowarki

- Połączyć kabel sieciowy z wtyczką urządzenia.
- Podłączyć kabel sieciowy do sieci elektrycznej. Na wyświetlaczu pojawia się symbol akumulatora z poziomem jego naładowania. Oświetlenie wyświetlacza gaśnie.

Wskazówka:

Przy ładowaniu blokowane są wszystkie funkcje czyszczenia i jezdne.

Gdy akumulator jest w pełni naładowany, na wyświetlaczu pojawia się napis „Ładowanie zakończone“.

- Po naładowaniu wyjąć wtyczkę sieciową z gniazdka i odłączyć kabel od urządzenia.
- Nawinąć kabel sieciowy na hak kablowy.

Wariant bez wbudowanej ładowarki

- Opróżnić zbiornik brudnej wody.
- Wyłącznik bezpieczeństwa ustawić w pozycji „0“.
- Odchylić zbiornik brudnej wody do tyłu.
- Odłączyć wtyczkę akumulatorów i podłączyć kabel ładowarki.
- Włożyć wtyczkę sieciową ładowarki.
- Wykonać ładowanie zgodnie z informacjami z oddzielnej instrukcji obsługi ładowarki.

Niskoobsługowe akumulatory

- Godzinę przed zakończeniem procesu ładowania dodać wody destylowanej, zważając na odpowiedni poziom kwa-

su. Akumulator posiada odpowiednie oznaczenia. Na koniec procesu ładowania wszystkie ogniwa muszą wytwarzać gaz.

⚠ NIEBEZPIECZEŃSTWO

Niebezpieczeństwo oparzenia środkiem żrącym. Dopełnianie wody w stanie rozładowanym akumulatora może prowadzić do wypłynięcia kwasu!

Przy obchodzeniu się z kwasem używać okularów ochronnych i przestrzegać przepisów, by uniknąć obrażeń i zniszczenia odzieży.

Ewentualne wypryski kwasu na skórę albo ubranie należy natychmiast wypłukać wielką ilością wody.

UWAGA

Do uzupełniania poziomu akumulatorów używać jedynie wody destylowanej albo odsolonej (EN 50272-T3).

Nie używać żadnych obcych dodatków (tak zwanych środków poprawiających), gdyż wtedy wygasa wszelka gwarancja.

Maksymalne wymiary akumulatorów

| Rozmieszczenie | A | B |
|----------------|--------|--------|
| Długość | 244 mm | 312 mm |
| szerokość | 190 mm | 182 mm |
| wysokość | 275 mm | 365 mm |

Wskazówki dotyczące pierwszego ładowania

Wskazówka:

Przy pierwszym ładowaniu układ sterowania jeszcze nie rozpoznaje, jaki wbudowano typ akumulatora. Wskaźnik akumulatora pracuje wtedy jeszcze niedokładnie.

Litera „V“ po prawej stronie przy pasku wskaźnika akumulatora wskazuje, że jeszcze nie wykonano pierwszego ładowania.

- Naładować akumulatory, aż na wskaźniku pojawi się maksymalny poziom naładowania.

- Po pierwszym naładowaniu akumulatorów, użytkownik urządzenia tak długo, aż ochrona przed głębokim wyładowaniem wyłączy silnik szczotek i turbinę.
- Następnie bezusterkowo i w pełni naładować akumulatory.

Po pierwszym naładowaniu znika znak „V“ na prawo od wskaźnika akumulatora.

Wskaźnik akumulatora pracuje teraz dokładnie.

Wskazówka:

Po wybraniu typu akumulatora w menu akumulatorów proces opisany powyżej należy przeprowadzić po raz kolejny. Dzieje się tak również wtedy, gdy wybrano typ akumulatora, który został wybrany już wcześniej.

Wskazanie stanu akumulatora

Poziom naładowania akumulatorów przedstawiany jest na wyświetlaczu pulpitu sterowniczego.

- Długość paska wskazuje stan naładowania akumulatora.
- W trakcie ostatnich 30 minut pozostający jeszcze do dyspozycji czas pracy przedstawiany jest w minutach.

Wymagania akumulatorów

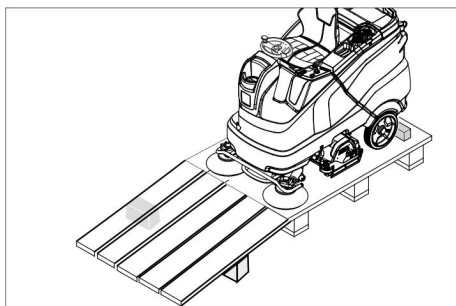
- Wyłącznik bezpieczeństwa ustawić w pozycji „0”.
- Odchylić zbiornik brudnej wody do tyłu.
- Kabel odłączyć od bieguna ujemnego akumulatora.
- Odłączyć resztę kabli od akumulatorów.
- Wyjąć akumulatory.
- Zużyte akumulatory poddać utylizacji zgodnie z obowiązującymi przepisami.

Rozładunek

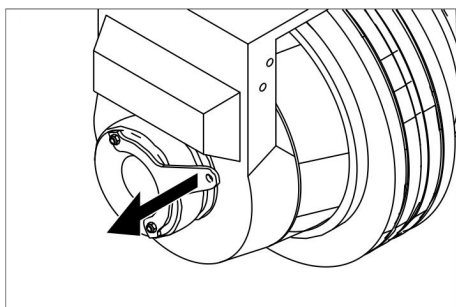
Wskazówka:

W celu natychmiastowego wyłączenia wszystkich funkcji należy wyłącznik bezpieczeństwa ustawić w pozycji „0”.

- Cztery deski palety są umocowane śrubami. Odkręcić deski.



- Położyć deski na kancie palety. Ustawić deski w taki sposób, by leżały przed kołami urządzenia. Zamocować deski przy pomocy śrub.
- Belki znajdujące się w opakowaniu przesunąć jako podparcie pod rampę.
- Usunąć listwy drewniane sprzed kół.



- Pociągnąć za dźwignię hamulca i przy pociągniętej dźwigni zsunąć urządzenie z rampy.

lub

- Włożyć Intelligent Key
- Wyłącznik bezpieczeństwa ustawić w pozycji „1”.
- Ustawić przełącznik programów w pozycji transportu.
- Przełącznik kierunku jazdy ustawić na „do przodu”.
- Nacisnąć pedał jazdy.
- Zjechać urządzeniem z palety.
- Wyłącznik bezpieczeństwa ustawić w pozycji „0”.

Montaż głowicy czyszczącej

Montaż głowicy czyszczącej opisany jest w rozdziale „Prace konserwacyjne”.

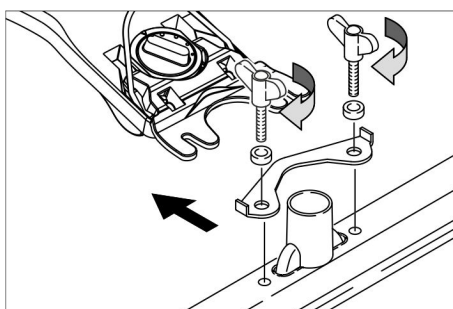
Wskazówka:

W niektórych modelach głowica czyszcząca jest już zamontowana.

Montaż szczotek

Montaż szczotek opisany jest w rozdziale „Prace konserwacyjne”.

Zamontować belkę ssącą



- Belkę ssącą umieścić w uchwycie w taki sposób, aby blacha profilowana znajdowała się ponad uchwytem.
- Przykręcić nakrętki motylkowe.
- Nałożyć wąż ssący.

Działanie

⚠ NIEBEZPIECZEŃSTWO

Niebezpieczeństwo zranienia. Nie używać urządzenia bez dachu ochronnego chroniącego przed spadającymi przedmiotami w obszarach, w których istnieje możliwość trafienia operatora przez spadające przedmioty.

Wskazówka:

W celu natychmiastowego wyłączenia wszystkich funkcji należy wyłącznik bezpieczeństwa ustawić w pozycji „0”.

Regulacja fotela kierowcy

- Użyć dźwigni fotela i przesunąć fotel do żądanej pozycji.
- Zwolnić dźwignię regulacji fotela i zablokować fotel.

Włączenie urządzenia

- Zająć miejsce w fotelu.
- Włożyć Intelligent Key
- Wyłącznik bezpieczeństwa ustawić w pozycji „1”.
- Przekręcić przełącznik programów na żadaną funkcję.
- Po pojawieniu się wskazania na ekranie należy wykonać czynności konserwacyjne.

| Wyświetlacz | Czynność |
|--------------------------------|--|
| Konserwacja Belka ssąca | Wyczyścić belkę ssącą. |
| Konserwacja Filtr świeżej wody | Oczyścić filtr czystej wody. |
| Konserwacja Listwa gumowa | Skontrolować stopień zużycia i ustawienie listew gumowych. |
| Konserwacja Sito turbiny | Oczyścić sito ochronne turbiny. |
| Konserwacja Głowica szczotki | Sprawdzić szczotkę pod kątem zużycia i wyczyścić ją. |

- Nacisnąć przycisk informacyjny.
- Zresetować licznik dla właściwego rodzaju konserwacji (patrz „Dogląd i konserwacja/Zerowanie licznika”).

Wskazówka:

Jeżeli licznik nie zostanie zresetowany, to wskazówka o konserwacji pojawi się przy każdym włączeniu urządzenia.

Sprawdzanie hamulca postojowego

⚠ NIEBEZPIECZEŃSTWO

Zagrożenie wypadkowe. Przed każdym użyciem należy sprawdzić działanie hamulca postojowego na równej powierzchni.

- Włączenie urządzenia
- Przełącznik kierunku jazdy ustawić na „do przodu”.
- Ustawić przełącznik programów w pozycji transportu.
- Lekko nacisnąć pedał jazdy.
- Hamulec musi się w słyszalny sposób zwolnić. Na równej powierzchni urządzenie musi się lekko przesunąć. Gdy pedał zostanie zwolniony, hamulec w słyszalny sposób się zapada. Gdy wyżej wspomniane elementy nie mają miejsca, należy wyłączyć urządzenia i wezwać serwis.

Jazda

⚠ NIEBEZPIECZEŃSTWO

Zagrożenie wypadkiem. Jeżeli urządzenie już nie wykazuje skuteczności hamowania, należy uczynić co następuje:

- Jeżeli urządzenie stojące na rampie o 2% spadku terenu przy puszczeniu pedału jazdy nie jest w stanie się zatrzymać, wtedy ze względów bezpieczeństwa można ustawić wyłącznik bezpieczeństwa w pozycji „0” tylko wtedy, gdy przed każdym uruchomieniem maszyny sprawdzi się właściwe mechaniczne funkcjonowanie hamulca postojowego.
- Gdy urządzenie osiągnie stan bezruchu (na równej nawierzchni), należy je wycofać z użycia i wezwać autoryzowany serwis!
- Dodatkowo należy przestrzegać wskazówek dotyczących konserwacji hamulców.

⚠ NIEBEZPIECZEŃSTWO

Jazda po zbyt dużych wzniesieniach grozi przewróceniem.

- *Wjeżdżać na wzniesienia wynoszące maks. 10% w kierunku jazdy (Adv 15%).*

Na wzniesieniach i na spadkach poruszać się tylko w kierunku wzdłużnym, nie zwracając.

Szybka jazda na zakręcie grozi przewróceniem.

Niebezpieczeństwo wpadnięcia w poślizg na mokrym podłożu.

- *Zakręty pokonywać powoli.*
- Niestabilne podłoże grozi przewróceniem.*
- *Urządzeniem jeździć wyłącznie po utwardzonej powierzchni.*

Zbyt duże nachylenie boczne grozi przewróceniem.

Jazda

- Zająć miejsce w fotelu.
- Włożyć Intelligent Key
- Wyłącznik bezpieczeństwa ustawić w pozycji „1”.

- Ustawić przełącznik programów w pozycji transportu.
- Ustawić kierunek jazdy przełącznikiem kierunku jazdy na pulpicie sterowniczym.
- Określić prędkość jazdy przez uruchomienie pedału jazdy.
- Zatrzymanie urządzenia: Zwolnić pedał jazdy.

Wskazówka:

Kierunek jazdy można zmieniać także podczas jazdy. Dzięki kilkakrotnej jeździe do przodu i wstecz można polerować również bardzo zanieczyszczone miejsca.

Przeciążenie

Przy przeciążeniu, silnik trakcyjny po pewnym czasie wyłącza się. Na wyświetlaczu pojawia się komunikat o usterce. Przy przegrzaniu sterowania, urządzenie, którego to dotyczy zostanie wyłączone.

- Pozwolić na przynajmniej 15-minutowe wychłodzenie urządzenia.
- Przekręcić przełącznik programów na "OFF", krótko zaczekać i ponownie przekręcić na żądany program.

Uzupełnianie materiałów eksploatacyjnych

Środek czyszczący

UWAGA

Niebezpieczeństwo uszkodzenia. Stosować tylko zalecane środki czyszczące. W przypadku innych środków czyszczących użytkownik ponosi zwiększone ryzyko bezpieczeństwa eksploatacji oraz ryzyko wypadku. Stosować tylko środki czyszczące nie zawierające rozpuszczalników, kwasu solnego i fluorowodorowego.

Przestrzegać wskazówek bezpieczeństwa podanych na środkach czyszczących.

Wskazówka:

Nie stosować silnie pieniących się środków czyszczących.

| Zastosowanie | Środek czyszczący |
|--|-------------------|
| Czyszczenie rutynowe wszystkich podłoży odpornych na działanie wody | RM 746 RM 780 |
| Czyszczenie rutynowe powierzchni z polyskiem (np. granit) | RM 755 es |
| Czyszczenie rutynowe i podstawowe podłoży przemysłowych | RM 69 ASF |
| Czyszczenie rutynowe i podstawowe podłoży ze szlachetnych płyt kamiennych | RM 753 |
| Czyszczenie rutynowe płytek ceramicznych w pomieszczeniach sanitarnych | RM 751 |
| Czyszczenie i dezynfekcja w pomieszczeniach sanitarnych | RM 732 |
| Odwarstwianie wszelkich podłoży odpornych na działanie substancji alkalicznych (np. PCV) | RM 752 |
| Odwarstwianie podłoży z linoleum | RM 754 |

Czysta woda

- Otworzyć pokrywę zbiornika czystej wody.
- Uzupełnić czystą wodę (maksymalnie 60 °C) do poziomu 15 mm poniżej górnej krawędzi zbiornika.
- Uzupełnić środek czyszczący.

Wskazówka:

Jeżeli do zbiornika środka czyszczącego najpierw wlewa się środek czyszczący, a potem wodę, może to prowadzić do tworzenia się wielkiej ilości piany.

- Zamknąć pokrywę zbiornika czystej wody.

Wskazówka:

Przed pierwszym uruchomieniem całkowicie napełnić zbiornik czystej wody

System napełniania (opcja)

- Podłączyć wąż do wody przy króćcu przyłączeniowym systemu napełniania.
- Otworzyć dopływ wody.
Jeżeli osiągnięto maksymalny poziom napełnienia, wówczas wbudowany zawór pływakowy zatrzymuje dopływ wody.
- Zamknąć dopływ wody.
- Usunąć wąż do wody.

Urządzenie dozujące (tylko wariant Dose)

Do czystej wody w drodze do głowicy czyszczącej urządzenie dozujące dodaje środek czyszczący.

- Ustawić kanister ze środkiem czyszczącym w urządzeniu.
- Odkręcić pokrywę kanistra.
- Włożyć wąż ssący urządzenia dozującego do kanistra.

Wskazówka:

Urządzenie dozujące może maksymalnie dodać 3% środka czyszczącego. W przypadku większej dawki środek czyszczący musi zostać dodany do zbiornika czystej wody.

UWAGA

Niebezpieczeństwo zatorów przez wyschnięty środek czyszczący przy dodawaniu środka czyszczącego do zbiornika czystej wody w wariantcie Dose. Miernik przepływu urządzenia dozującego może zostać zaklejony przez wysychający środek czyszczący i zakłócić działanie urządzenia dozującego. Przepłukać potem zbiornik czystej wody i urządzenie czystą wodą. W celu przeprowadzenia płukania należy program czyszczenia ustawić przy użyciu programatora na opcję z nanoszeniem wody. Ustawić ilość wody na najwyższą wartość, a dozownik środka czyszczącego na 0%

Wskazówka:

Urządzenie jest wyposażone we wskaźnik poziomu czystej wody znajdujący się na wyświetlaczu. Jeżeli zbiornik czystej wody jest pusty, dozowanie środka czyszczącego jest wstrzymane. Głowica czyszcząca pracuje dalej bez dopływu płynu.

Ustawianie parametrów

Używając żółtego Intelligent Key

W urządzeniu ustawiono wstępnie parametry różnych programów czyszczenia.

W zależności od autoryzacji żółtego Intelligent Key, pojedyncze parametry można zmienić.

Zmiana parametru obowiązuje tylko aż do momentu wyboru przy użyciu przełącznika wyboru programu innego programu czyszczenia.

Jeżeli parametry mają ulec zmianie na stałe, do ustawiania należy użyć szarego Intelligent Key. Ustawianie opisano we fragmencie „Szary Intelligent Key”.

Wskazówka:

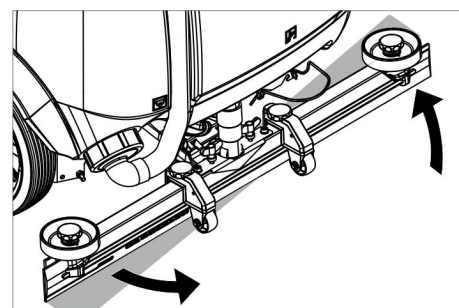
Prawie wszystkie teksty na wyświetlaczu, pozwalające dokonać ustawienia parametrów, są bardzo przejrzyste. Jedyny wyjątek stanowi parametr FACT:

- Fine Clean: Niska prędkość obrotowa szczotek w celu usunięcia szarego nalotu z kamionki.
- Whisper Clean: Średnia prędkość obrotowa szczotek w celu czyszczenia rutowego z obniżonym poziomem hałasu.
- Power Clean: Wysoka prędkość obrotowa szczotek do polerowania, krystalizowania i zamiatania.
- Obrócić programator na żądany program czyszczący.
- Przekręcić przycisk informacyjny, aż do wyświetlenia żądanego parametru.
- Nacisnąć przycisk informacyjny – pulsuje ustawiona wartość.
- Ustawić żądaną wartość, obracając przycisk informacyjny.
- Potwierdzić zmienione ustawienie naciskając na przycisk informacyjny albo zaczekać, aż ustawiona wartość zostanie automatycznie przejęta po 10 sekundach.

Ustawianie belki ssącej

Położenie ukośne

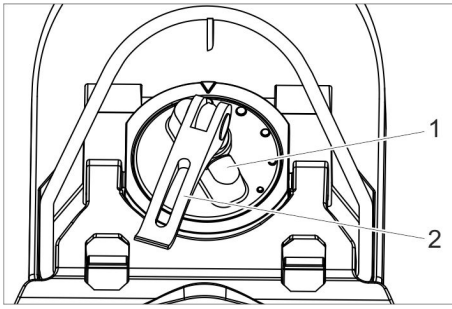
Aby poprawić wynik ssania na powierzchni płytek belkę ssącą można obrócić w położenie ukośne do 5°.



- Poluzować nakrętki motylkowe.
- Obrócić belkę ssącą.
- Przykręcić nakrętki motylkowe.

Przechył

W przypadku niewystarczającego efektu ssania przechył prostej belki ssącej można zmienić.



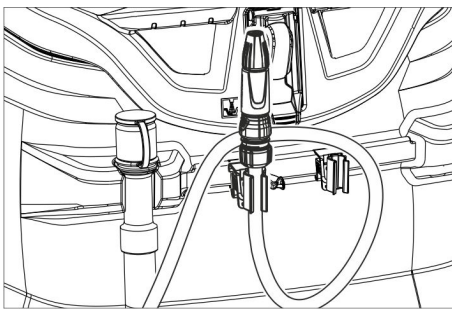
- 1 Pokrętło
- 2 Dźwignia mocująca

- Podnieść dźwignię mocującą.
- Przesunąć pokrętło do nachylenia belki ssącej.
- Dźwignię mocującą docisnąć ku dołowi.

Ustawianie listw zgarniających

- Przez przekręcenie koła nastawczego ustawić listwy zgarniające w taki sposób, by listwy zgarniające dotykały podłoża.
- Koło nastawcze przekręcić dodatkowo o jeden obrót ku dołowi.

Dysza spryskująca (opcja)



Wąż z dyszą spryskującą jest umieszczony na tylnej stronie urządzenia. Służy on do spłukiwania brudu i do ręcznego czyszczenia zbiornika brudnej wody.

- Przełącznik programów ustawić na „Transport“.
- Nacisnąć przycisk informacyjny.
- Przekręcić przycisk informacyjny, aż pojawi się na ekranie napis „Płukanie zbiornika“.
- Nacisnąć przycisk informacyjny.
- Przekręcić przycisk informacyjny, aż pojawi się „ON“.
- Nacisnąć przycisk informacyjny. Pompa wodna tłoczy czystą wodę przez dyszę spryskującą.

Opróżnianie zbiornika brudnej wody

Wskazówka:

Przepełnienie zbiornika brudnej wody. Gdy zbiornik brudnej wody jest pełny, wyłącza się turbina ssawna i na wyświetlaczu pojawia się napis „Pełen zbiornik brudnej wody“.

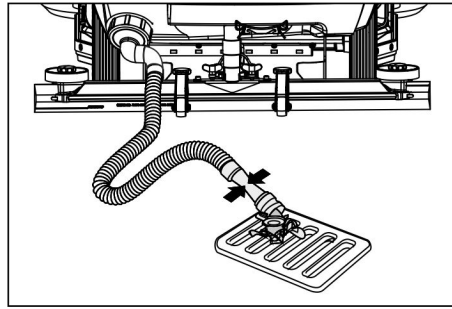
⚠ OSTRZEŻENIE

Przestrzegać miejscowych przepisów dotyczących postępowania z brudną wodą.

- Wyjąć wąż spustowy brudnej wody z uchwytu i opuścić nad właściwą instalacją zbiorczą.

Wskazówka:

Przez ściśnięcie urządzenia dozującego można kontrolować strumień ścieków.



- Spuścić wodę otwierając urządzenie dozujące na węży spustowym.
- Następnie przepłukać zbiornik brudnej wody czystą wodą.

Opróżnianie zbiornika czystej wody

- Otworzyć blokadę zbiornika świeżej wody.
- Spuścić czystą wodę.
- Założyć blokadę zbiornika czystej wody.

Opróżnić pojemnik na duże śmieci (tylko przy głowicy czyszczącej R)

- Sprawdzić pojemnika na duże śmieci. W razie potrzeby albo po zakończeniu pracy wyjąć i opróżnić pojemnik na duże śmieci.

Wyłączenie

- Wyjąć Intelligent Key.
- Przy użyciu klinów zabezpieczyć urządzenie przed stoczeniem się.
- W razie potrzeby naładować akumulator.

Szary Intelligent Key

- Włożyć Intelligent Key
 - Żądaną funkcję wybrać przez przekręcenie przycisku informacyjnego.
- Poniżej opisano poszczególne funkcje.

Transport

- Przełącznik programów ustawić na „Transport“.
 - Nacisnąć przycisk informacyjny.
- W menu Transport można dokonać następujących ustawień:

Zarządzanie kluczami

W tym punkcie menu autoryzuje się uprawnienia dot. żółtego Intelligent Key oraz języka wskazań na wyświetlaczu.

- Przekręcić przycisk informacyjny, aż pojawi się na ekranie napis „Menu klucza“.
- Nacisnąć przycisk informacyjny.
- Wyjąć szary Intelligent Key i włożyć żółty Intelligent Key, który ma być programowany.
- Wybrać punkt menu obracając przycisk informacyjny.
- Nacisnąć przycisk informacyjny.
- Wybrać ustawienie punktu menu obracając przycisk informacyjny.
- Potwierdzić ustawienie naciskając punkt menu.

- Wybrać następny punkt menu obracając przycisk informacyjny.
- W celu zapisania uprawnień, wybrać opcję „Zapisać?“ obracając i naciskając przycisk informacyjny.
- „Kontynuować z menu klucza“:
Yes: Zaprogramować dalszy Intelligent Key.
No: Opuścić menu klucza.
- Nacisnąć przycisk informacyjny.

Wybór kształtu szczotki

Funkcja ta potrzebna jest przy wymianie głowicy czyszczącej.

- Przekręcić przycisk informacyjny, aż pojawi się na ekranie napis „Głowica szczotki“.
- Nacisnąć przycisk informacyjny.
- Przekręcić przycisk informacyjny, aż do zaznaczenia żądanego kształtu szczotki.
- Nacisnąć przycisk informacyjny.
- Poruszyć napęd podnoszenia do wymiany głowicy czyszczącej przez obrócenie przycisku informacyjnego:
up: Podnoszenie
down: Obniżanie
OFF: Zatrzymanie
- Opuścić menu: Wybrać „OFF“ przez przekręcenie menu informacyjnego i przycisku informacyjnego.

Po opuszczeniu menu układ sterowania dokonuje ponownego uruchomienia.

Czasy zwłoki

- Przekręcić przycisk informacyjny, aż pojawi się na ekranie napis „Czasy zwłoki“.
- Nacisnąć przycisk informacyjny.
- Przekręcić przycisk informacyjny, aż do zaznaczenia żądanego podzespołu.
- Nacisnąć przycisk informacyjny.
- Przekręcić przycisk informacyjny, aż do osiągnięcia żądanego czasu zwłoki.
- Nacisnąć przycisk informacyjny.

Ustawianie typu akumulatora

- Przekręcić przycisk informacyjny, aż pojawi się „Menu akumulatora“.
- Nacisnąć przycisk informacyjny.
- Przekręcić przycisk informacyjny, aż do zaznaczenia żądanego typu akumulatora.
- Nacisnąć przycisk informacyjny.

Ustawienie podstawowe

Zmiany parametrów poszczególnych programów czyszczenia dokonane w trakcie pracy resetowane są do ustawień podstawowych po wyłączeniu urządzenia.

- Przekręcić przycisk informacyjny, aż pojawią się „Ustawienia podstawowe“.
- Nacisnąć przycisk informacyjny.
- Przekręcić przycisk informacyjny, aż do wyświetlenia żądanego programu czyszczenia.
- Nacisnąć przycisk informacyjny.
- Przekręcić przycisk informacyjny, aż do wyświetlenia żądanego parametru.
- Nacisnąć przycisk informacyjny – pulsuje ustawiona wartość.
- Ustawić żądaną wartość, obracając przycisk informacyjny.
- Nacisnąć przycisk informacyjny.

Ustawianie języka

- Przekręcić przycisk informacyjny, aż pojawi się opcja „Języka”.
- Nacisnąć przycisk informacyjny.
- Przekręcić przycisk informacyjny, aż do zaznaczeniażądanego języka.
- Nacisnąć przycisk informacyjny.

Ustawienie fabryczne

Nastąpi przywrócenie ustawień fabrycznych dla wszystkich parametrów.

Programy czyszczące

Parametry ustawione przy użyciu szarego Intelligent Key pozostają aż do wyboru nowego ustawienia.

- Obrócić programator na żądany program czyszczący.
- Nacisnąć przycisk informacyjny – pojawia się pierwszy ustawiony parametr.
- Nacisnąć przycisk informacyjny – pulsuje ustawiona wartość.
- Ustawić żądaną wartość, obracając przycisk informacyjny.
- Potwierdzić zmienione ustawienie naciskając na przycisk informacyjny albo zaczekać, aż ustawiona wartość zostanie automatycznie przejęta po 10 sekundach.
- Wybrać następnym parametr przez przekręcenie przycisku informacyjnego.
- Po dokonaniu zmiany wszystkich żądanych parametrów, przekręcić przycisk informacyjny, aż pojawi się opcja „Opuść menu”.
- Nacisnąć przycisk informacyjny – następuje opuszczenie menu.

Transport

⚠ NIEBEZPIECZEŃSTWO

Niebezpieczeństwo zranienia! Podczas załadunku i rozładunku urządzenie może przemieszczać się tylko po rampach o nachyleniu do 10% (Adv 15%). Jechać powoli.

⚠ OSTROŻNIE

Niebezpieczeństwo zranienia i uszkodzenia! Zwrócić uwagę na ciężar urządzenia w czasie transportu.

- W trakcie transportu w pojazdach należy urządzenie zabezpieczyć przed poślizgiem i przechyleniem zgodnie z obowiązującymi przepisami.

Przy zamontowanej głowicy czyszczącej D

- Usunąć szczotki tarczowe z głowicy szczotkowej.

Przechowywanie

⚠ OSTROŻNIE

Niebezpieczeństwo zranienia i uszkodzenia! Zwrócić uwagę na ciężar urządzenia przy jego przechowywaniu.

- Urządzenie może być przechowywane jedynie w pomieszczeniach wewnętrznych.
- W celu zabezpieczenia stateczności, należy wybrać miejsce przechowywania odpowiednio do dopuszczalnego ciężaru całkowitego urządzenia.

Czyszczenie i konserwacja

⚠ NIEBEZPIECZEŃSTWO

Niebezpieczeństwo zranienia! Przed przystąpieniem do wszelkich prac przy urządzeniu należy wyjąć Intelligent Key i wyjąć przewód sieciowy ładowarki. Wyjąć wtyczkę akumulatora.

- Spuścić brudną wodę i pozostałą czystą wodę i zutylizować.

⚠ OSTROŻNIE

Niebezpieczeństwo zranienia przez ruchy bezwładne turbiny ssącej.

Po wyłączeniu turbina ssąca jeszcze pracuje. Czynności konserwacyjne podejmować dopiero po całkowitym zatrzymaniu turbiny ssącej.

Plan konserwacji

Po pracy

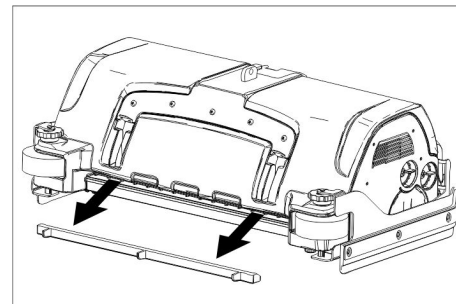
UWAGA

Niebezpieczeństwo uszkodzenia. Nie spryskiwać urządzenia wodą i nie stosować żadnych agresywnych środków czyszczących.

- Spuścić brudną wodę.
- Oczyszczyć sito ochronne turbiny.
- Tylko głowica czyszcząca R: Wyjąć i opróżnić pojemnik na duże śmieci.
- Wytrzeć urządzenie z zewnątrz szmatką nasyoną łagodnym roztworem czyszczącym.
- oczyścić listwy gumowe i zgarniające, sprawdzić, czy nie są zapchane i w razie konieczności wymienić.
- Sprawdzić, czy szczotki nie są zużyte, w razie konieczności wymienić.
- Naładować akumulator.

Raz na miesiąc

- W przypadku urządzenia wyłączzonego z eksploatacji okresowo: Przeprowadzić ładowanie wyrównujące akumulatora.
- Sprawdzać bieguny akumulatora pod kątem utlenienia; w razie czego oczyścić szczotką. Zwrócić uwagę na stabilność przewodów połączeniowych.
- Oczyszczyć uszczelki między zbiornikiem brudnej wody i pokrywą i sprawdzić ich szczelność, w razie konieczności wymienić.
- W przypadku akumulatorów, które nie należą do niskoobrotowych, sprawdzić gęstość kwasu w ogniwach.
- Wyczyścić tunel szczotki (tylko głowica czyszcząca R)



- Zdjąć listwę rozdzielającą wodę przy głowicy czyszczącej i wyczyścić tunel szczotki (tylko głowica czyszcząca R).

Raz w roku

- Zlecić serwisowi przepisana kontrolę urządzenia.

Zerowanie licznika

Po wykonaniu czynności konserwacyjnej wskazanej na ekranie, należy potem zresetować właściwy licznik konserwacji.

- Włożyć Intelligent Key
- Wyłącznik bezpieczeństwa ustawić w pozycji „1”.
- Ustawić przełącznik programów w pozycji transportu.
- Nacisnąć przycisk informacyjny.
- Przekręcić przycisk informacyjny, aż pojawi się opcja „Licznik konserwacji”.
- Nacisnąć przycisk informacyjny. Wyświetlany jest stan liczników.
- Nacisnąć przycisk informacyjny. Pojawi się napis „Usuń licznik”.
- Przekręcić przycisk informacyjny, aż do podkreślenia licznika do usunięcia.
- Nacisnąć przycisk informacyjny.
- Wybrać „YES” przez przekręcenie przycisku informacyjnego.
- Nacisnąć przycisk informacyjny. Licznik zostanie usunięty.

Wskazówka:

Licznik serwisowy może resetować jedynie serwis.

Licznik serwisowy wskazuje czas do następnego serwisu wykonywanego przez serwis firmowy.

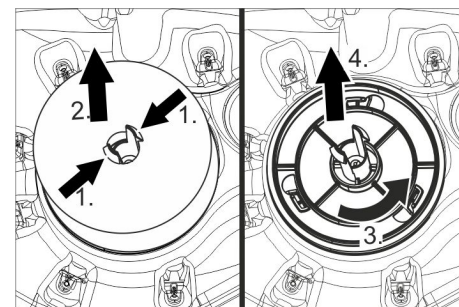
Prace konserwacyjne

Umowa serwisowa

W celu umożliwienia odpowiedniego działania urządzenia, z właściwym biurem sprzedaży firmy Kärcher można podpisać umowę dotyczącą jego konserwacji.

Czyszczenie sita ochronnego turbiny

- Otworzyć pokrywę zbiornika brudnej wody.

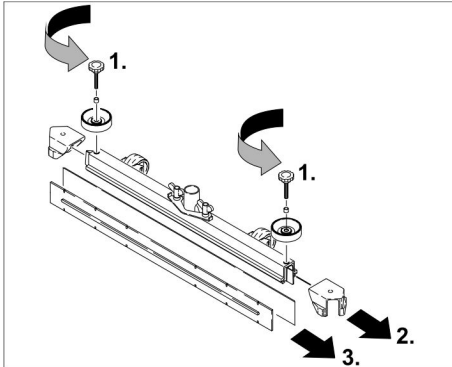


- Ścisnąć zatrzask.
- Wyjąć pływak.

- Przekręcić sito ochronne turbiny w kierunku przeciwnym do ruchu wskazówek zegara.
- Zdjąć sito ochronne turbiny.
- Spłukać wodą brud z sita ochronnego turbiny.
- Ponownie założyć sito ochronne turbiny.
- Nałożyć pływak.

Wymienić listwy gumowe.

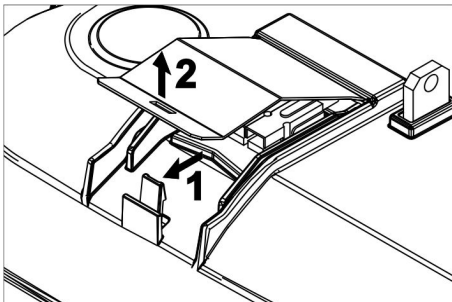
- Ściągnąć belkę ssącą.
- Wykręcić chwyt gwiazdowy.



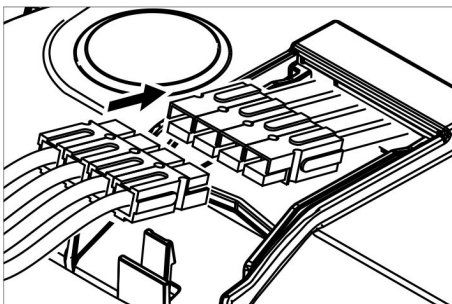
- Zdjąć elementy z tworzywa sztucznego.
- Zdjąć listwy gumowe.
- Nasunąć nowe listwy gumowe.
- Nasunąć nowe elementy z tworzywa sztucznego.
- Wkręcić chwyt gwiazdowy i dociągnąć.

Montaż głowicy czyszczącej D

- Podnieść uchwyt głowicy czyszczącej (patrz rozdział „Szary Intelligent Key/.../ Wybór kształtu szczotki“).
- Wsunąć głowicę czyszczącą pod urządzenie w taki sposób, by wąż wskazywał do tyłu.
- Wsunąć głowicę czyszczącą pod urządzenie tylko do połowy.

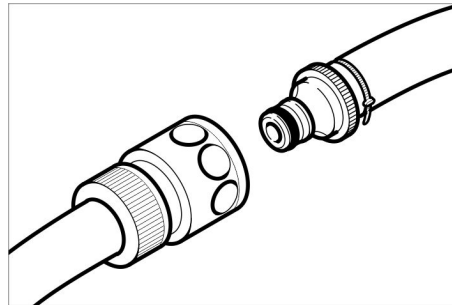


- Zdjąć pokrywę z głowicy czyszczącej.

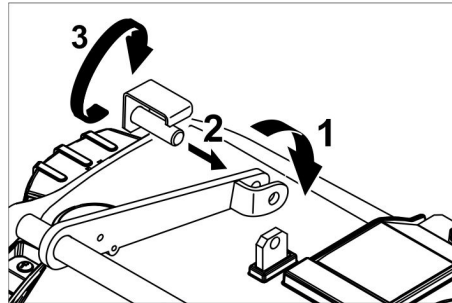


- Połączyć kabel zasilania głowicy czyszczącej z urządzeniem (te same kolory muszą się schodzić ze sobą).
- Nałożyć pokrywę i zahaczyć.

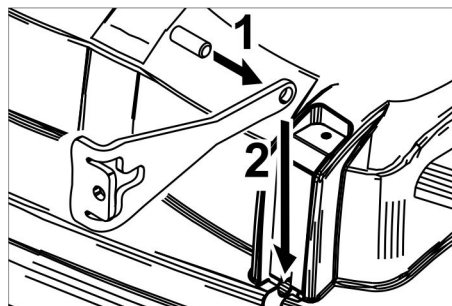
- Wsunąć głowicę czyszczącą w środku pod urządzenie.



- Podłączyć złącze węża przy głowicy czyszczącej z węzłem przy urządzeniu.



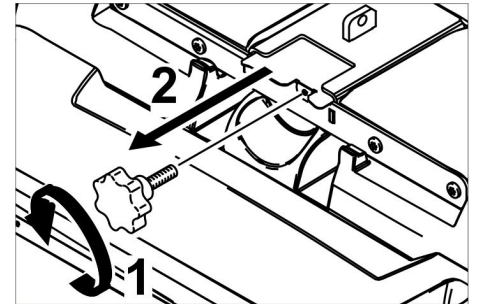
- Wsunąć nakładkę w środku głowicy czyszczącej między widelki dźwigni.
- Dźwignię głowicy czyszczącej ustawić w taki sposób, by zgadzały się otwory na dźwigni i głowicy czyszczącej.
- Włożyć kołek mocujący do otworów, a podkładkę ustalającą odchylić ku dołowi.



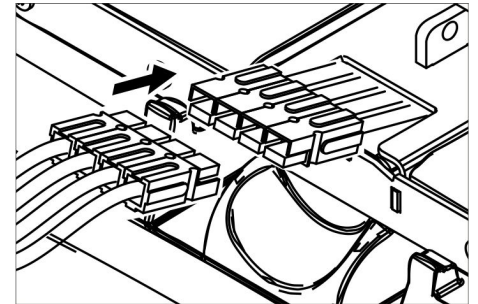
- Wsunąć kołek walcowy do otworu ciągli.
- Wsunąć ciągło z kołkiem całkiem do dołu prowadnicy przy głowicy czyszczącej.
- Podkładkę ustalającą umieścić w prowadnicy i zahaczyć.
- Powtórzyć proces z ciągłem po drugiej stronie.
- Włożyć szary Intelligent key.
- Ustawić typ szczotek „Dysk“.

Montaż głowicy czyszczącej R

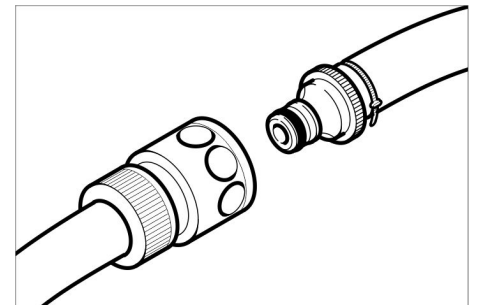
- Podnieść uchwyt głowicy czyszczącej (patrz rozdział „Szary Intelligent Key/.../ Wybór kształtu szczotki“).
- Wsunąć głowicę czyszczącą pod urządzenie w taki sposób, by wąż wskazywał do tyłu.
- Wsunąć głowicę czyszczącą pod urządzenie tylko do połowy.



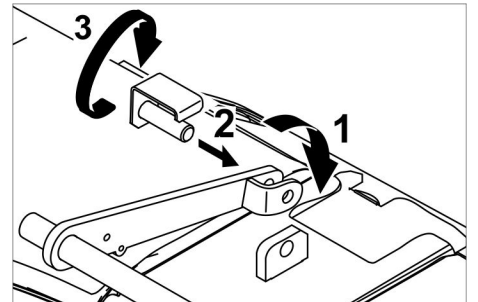
- Wykręcić uchwyt gwiazdowy i wyjąć pokrywę.



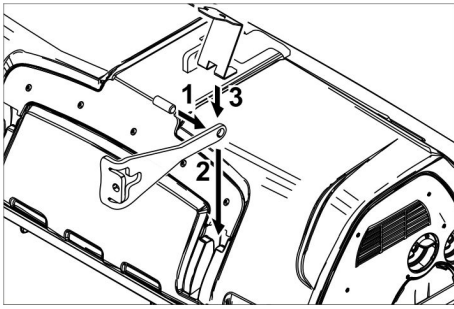
- Połączyć kabel zasilania głowicy czyszczącej z urządzeniem (te same kolory muszą się schodzić ze sobą).
- Wsunąć i przykręcić pokrywę.
- Wsunąć głowicę czyszczącą w środku pod urządzenie.



- Podłączyć złącze węża przy głowicy czyszczącej z węzłem przy urządzeniu.

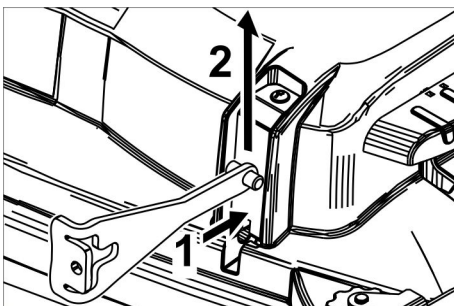


- Wsunąć nakładkę w środku głowicy czyszczącej między widelki dźwigni.
- Dźwignię głowicy czyszczącej ustawić w taki sposób, by zgadzały się otwory na dźwigni i głowicy czyszczącej.
- Włożyć kołek mocujący do otworów, a podkładkę ustalającą odchylić ku dołowi.



- Wsunąć kółko walcowy do otworu cięgła.
- Wsunąć cięgło z kołkiem całkiem do dołu prowadnicy przy głowicy czyszczącej i zahaczyć je.
- Powtórzyć proces z cięgiem po drugiej stronie.
- Włożyć szary Intelligent key.
- Ustawić typ szczotek „Brush”.

Demontaż głowicy czyszczącej D



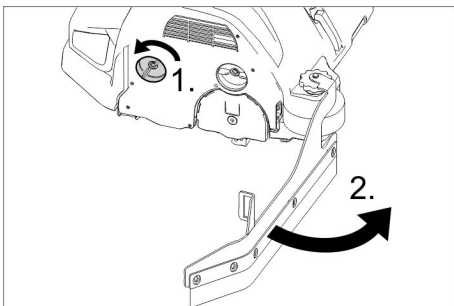
- Docisnąć podkładkę ustalającą, a cięgło odchylić ku górze.
- Dalszy demontaż odbywa się w odwrotnej kolejności do montażu.

Demontaż głowicy czyszczącej R

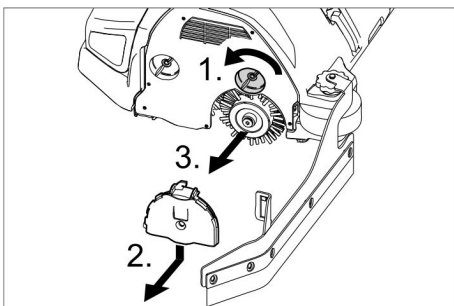
Demontaż odbywa się w odwrotnej kolejności do montażu.

Wymiana szczotek

- Podnieść głowicę czyszczącą.



- Poluzować blokadę listwy zgarniającej.
- Odchylić listwę zgarniającą.

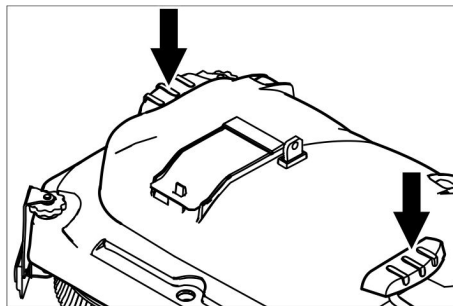


- Poluzować blokadę pokrywy łożyska.
- Pokrywę łożyska docisnąć ku dołowi i ją zdjąć.
- Wyjąć wał szczotki.

- Włożyć nowy wał szczotki.
- Zamocować ponownie pokrywę łożyska i listwę zgarniającą w odwrotnej kolejności.
- Powtórzyć procedurę po przeciwnej stronie urządzenia.

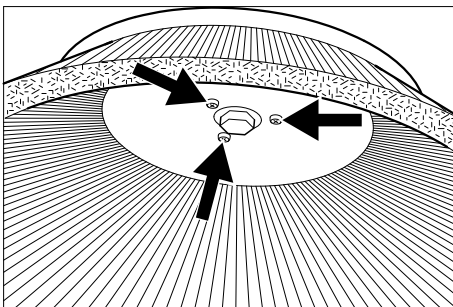
Wymiana szczotek tarczowych

- Podnieść głowicę czyszczącą.



- Pedał wymiany szczotek mimo oporu nacisnąć w dół.
- Wyjąć szczotkę tarczową po boku pod głowicą czyszczącą.
- Przytrzymać nową szczotkę tarczową pod głowicą czyszczącą, docisnąć ku górze i zahaczyć.

Wymiana szczotki bocznej (tylko wariant samoobsługowy SB)



- Wykręcić 3 śruby.
- Zdjąć miotłę boczną.
- Nasunąć nową miotłę boczną.
- Dokręcić 3 śruby.

Ochrona przed zamarzaniem

Gdy istnieje ryzyko mrozu:

- Opróżnić zbiornik wody czystej i brudnej.
- Odstawić urządzenie w pomieszczeniu zabezpieczonym przed mrozem.

Usuwanie usterek

⚠ NIEBEZPIECZEŃSTWO

Niebezpieczeństwo zranienia! Przed przystąpieniem do wszelkich prac przy urządzeniu należy wyjąć Intelligent Key i wyjąć przewód sieciowy ładowarki.

Wyjąć wtyczkę akumulatora.

- Spuścić brudną wodę i pozostałą czystą wodę i zutylizować.

⚠ OSTROŻNIE

Niebezpieczeństwo zranienia przez ruchy bezwładne turbiny ssącej.

Po wyłączeniu turbina ssąca jeszcze pracuje. Czynności konserwacyjne podejmować dopiero po całkowitym zatrzymaniu turbiny ssącej.

Przy usterek, których nie można usunąć przy pomocy bieżącej tabeli, należy wezwać autoryzowany serwis.

Wskaźnik zakłóceń

Jeżeli na wyświetlaczu pojawią się błędy, należy postępować w następujący sposób:

Wskaźnik usterki jako tekst

- Wykonać polecenia na ekranie.
- Potwierdzić usterkę przez naciśnięcie przycisku informacyjnego.

Wskaźnik usterki jako kod liczbowy

- Programator ustawić na „OFF”.
 - Zaczekać, aż tekst w wyświetlaczu zgaśnie.
 - Przekręcić przełącznik programów do poprzedniej pozycji.
- Dopiero po ponownym pojawieniu się błędu podjąć odpowiednie kroki zaradcze w podanej kolejności. Przełącznik kluczykowy należy ustawić przy tym w pozycji „0”, a przycisk wyłącznika awaryjnego musi być naciśnięty.
- Jeżeli błędu nie można usunąć, wezwać serwis podając komunikat o błędzie.

Wskazówka:

Komunikaty o usterek, które nie są umieszczone w poniższej tabeli, wskazują na błędy, których nie może usunąć użytkownik. W takim przypadku należy skontaktować się z serwisem.

Zakłócenia pokazane w wyświetlaczu

| Wiadomość na wyświetlaczu | Przyczyna | Usuwanie usterek |
|---|--|--|
| Wyłącznik fotelowy otwarty! | Przełącznik kontaktu fotela nie jest aktywowany. | → Odciążyć pedał jazdy. Zająć miejsce na fotelu. |
| Zwolnić pedał gazu! | Przy włączeniu kluczyka stacyjki wciśnięty jest pedał gazu. | → Odciążyć pedał jazdy, a potem go znowu nacisnąć. |
| Brak kierunku jazdy! | Uszkodzony przełącznik kierunku jazdy lub defekt połączenia kablowego. | → Wezwać serwis. |
| Rozładowany akumulator! | Zbyt niskie napięcie akumulatora. | → Naładować akumulator. |
| Niedopuszczalne napięcie akumulatora! | Napięcie akumulatora jest ponad i poniżej dopuszczalnego zakresu. | → Wezwać serwis. |
| Uszkodzona ładowarka! | Usterka ładowarki; ładowanie niemożliwe. | → Sprawdzić ładowarkę. |
| Pusty zbiornik czystej wody! | Zbiornik czystej wody jest pusty. | → Napełnić zbiornik czystej wody |
| Nie osiągnięto wymaganego nacisku szczotek! | Limit czasu regulacji ciśnienia nacisku szczotek. | → Sprawdzić zużycie szczotek, ewentualnie szczotkę wymienić. → Sprawdzić działanie głowicy szczotek: opuszczanie, podnoszenie. |
| Pełen zbiornik brudnej wody! | Pełen zbiornik brudnej wody. | → Opróżnić zbiornik brudnej wody. |
| | Uszkodzony czujnik poziomu lub defekt połączenia kablowego. | → Wezwać serwis. |
| Uszkodzony hamulec! | Uszkodzony hamulec. | → Nie używać już urządzenia do jazdy. → Wezwać serwis. |
| Gorący silnik trakcyjny! Odczekać, aż ostygnie! | Zadziałał stycznik silnikowy | → Wyłącznik bezpieczeństwa ustawić w pozycji „0”. → Pozwolić na przynajmniej 15-minutowe wychłodzenie urządzenia. → W razie powtórzenia wezwać serwis. |
| Uszkodzony klakson! | Uszkodzony klakson. | → Wezwać serwis. |
| Gorące sterowanie! Odczekać, aż ostygnie! | Zbyt gorący układ energoelektroniczny modułu skokowego (A4) | → Wyłącznik bezpieczeństwa ustawić w pozycji „0”. → Pozwolić na przynajmniej 5-minutowe wychłodzenie układu sterowania. → W przypadku chropowatej powierzchni znacznie zredukować nacisk szczotek. → W razie powtórzenia wezwać serwis. |
| Silnik szczotek przeciążony! | Nacisk głowic szczotek niesymetryczny. | → Ustawić poziom szczotek. |

Usterki nie pokazane w wyświetlaczu

| Usterka | Usuwanie usterek |
|--|---|
| Nie można włączyć urządzenia | <p>Rozwarty wyłącznik fotelowy; zająć miejsce na fotelu. Urządzenie działa tylko wtedy, gdy na fotelu znajduje się operator. Wyłącznik bezpieczeństwa ustawić w pozycji „1”.</p> <p>Przełącznik programów ustawić na „OFF”. Odczekać 10 sekund. Przełącznik programów ustawić na poprzednią funkcję. Jeżeli to możliwe, jeździć tylko po równej powierzchni. Ewentualnie sprawdzić hamulec postojowy i nożny.</p> <p>Przed użyciem wyłącznika bezpieczeństwa zdjąć stopę z pedału jazdy. Jeśli usterka mimo tego nie ustąpi, należy wezwać serwis.</p> <p>Skontrolować akumulatory, ewent. doładować</p> |
| Niewystarczająca ilość wody | <p>Sprawdzić poziom czystej wody, w razie konieczności uzupełnić zbiornik</p> <p>Sprawdzić, czy nie są zapchane węże, w razie potrzeby oczyścić.</p> <p>Głowica czyszcząca R: Wyjąć i oczyścić listwę rozdzielającą wodę.</p> <p>Oczyścić filtr czystej wody.</p> |
| Nie wystarczająca moc ssania | <p>Oczyścić uszczelki między zbiornikiem brudnej wody i pokrywą i sprawdzić pod kątem szczelności, w razie konieczności wymienić</p> <p>Sprawdzić sito ochronne turbiny pod kątem czystości, a w razie potrzeby oczyścić.</p> <p>Oczyścić listwy gumowe na belce ssącej, w razie konieczności obrócić lub wymienić.</p> <p>Sprawdzić, czy pokrywa przy wężu spustowym brudnej wody jest zamknięta.</p> <p>Sprawdzić, czy nie jest zapchany wąż ssący, w razie potrzeby oczyścić.</p> <p>Sprawdzić szczelność węża ssącego, w razie potrzeby wymienić.</p> <p>Sprawdzić ustawienia belki ssącej.</p> <p>Umieścić dodatkowe obciążenie (akcesoria) przy belce ssącej.</p> |
| Niezadawalający wynik czyszczenia | <p>Ustawić siłę docisku.</p> <p>Ustawić listwy zgarniające.</p> <p>Sprawdzić, czy szczotki nie są zużyte, w razie konieczności wymienić.</p> |
| Szczotki nie obracają się | <p>Zmniejszyć siłę docisku.</p> <p>Sprawdzić, czy ciała obce nie blokują szczotek, w razie konieczności usunąć ciała obce.</p> <p>Silnik przeciążony, schłodzić. Przełącznik programów ustawić na „OFF”. Odczekać 10 sekund. Przełącznik programów ustawić na poprzednią funkcję.</p> |
| Zapchany wąż spustowy do brudnej wody | <p>Otworzyć urządzenie dozujące na wężu spustowym. Zdjąć wąż ssący z belki ssącej i zamknąć ręką. Ustawić przełącznik wyboru programu na ssanie. Zator zasysany jest z węża spustowego do zbiornika brudnej wody.</p> |
| Dozownik środka czyszczącego Dose (nie w wersji Dose) nie działa | <p>Wezwać serwis.</p> |

Dane techniczne

| B 150 | | R 75 | D 75 | R 90 | D90 |
|--|-------------------|-------------|------|--------------|---------|
| Moc | | | | | |
| Napięcie znamionowe | V | 36 | | | |
| Pojemność akumulatora | Ah (5h) | 180/240 | | | |
| Średni pobór mocy | W | 2300 | 2200 | 2600 | 2400 |
| Mittlere Leistungsaufnahme Adv | W | 3200 | 3100 | 3500 | 3300 |
| Moc znamionowa silnika trakcyjnego (Adv) | W | 600 (1400) | | | |
| Moc silnika ssącego | W | 750 | | | |
| Moc silnika szczotek | W | 2 x 600 | | 2 x 750 | 2 x 600 |
| Odkurzanie | | | | | |
| Moc ssania, ilość powietrza | l/s | 26 | | | |
| Moc ssania, podciśnienie | kPa | 18,0 | | | |
| Szczotki czyszczące | | | | | |
| Szerokość robocza | mm | 750 | | 900 | |
| Średnica szczotki | mm | 105 | 410 | 105 | 450 |
| Liczba obrotów szczotki | 1/min | 1200 | 140 | 1200 | 140 |
| Wymiary i ciężar | | | | | |
| Maksymalna prędkość jazdy (Adv) | km/h | 6 (10) | | | |
| Maksymalne wzniesienie terenu (Adv) | % | 10 (15) | | | |
| Teoretyczna wydajność powierzchniowa (Adv) | m ² /h | 4500 (7500) | | 5400 (10000) | |
| Pojemność zbiornika czystej/budnej wody | l | 150 | | | |
| Objętość pojemnika na duże śmieci | l | 7 | - | 9 | - |
| Ciśnienie wody systemu napełniania**, System płukania zbiornika na brudną wodę**, max. | MPa (bar) | 1 (10) | | | |
| Długość | mm | 1690 | | | |
| Szerokość (bez belki ssącej) | mm | 810 | 810 | 910 | 980 |
| wysokość | mm | 1390 | | | |
| Dopuszczalny ciężar całkowity (Adv) | kg | 820 (838) | | | |
| Ciężar w czasie transportu (Adv) | kg | 586 (604) | | | |
| Obciążenie powierzchni (z operatorem i pełnym zbiornikiem czystej wody) | | | | | |
| Koło przednie | N/cm ² | 94 | | | |
| Koło tylne | N/cm ² | 51 | | | |
| Wartości określone zgodnie z EN 60335-2-72 | | | | | |
| Łączna wartość wibracji ramion | m/s ² | <2,5 | | | |
| Łączna wartość wibracji powierzchni siedzisk | m/s ² | <2,5 | | | |
| Niepełność pomiaru K | m/s ² | 0,1 | | | |
| Poziom ciśnienie akustycznego L _{pA} | dB(A) | 67 | | | |
| Niepełność pomiaru K _{pA} | dB(A) | 2 | | | |
| Poziom mocy akustycznej L _{WA} + Niepełność pomiaru K _{WA} | dB(A) | 85 | | | |
| Wbudowana ładowarka (opcja) | | | | | |
| Napięcie znamionowe | V | 230 | | | |
| Częstotliwość | Hz | 50/60 | | | |
| Prąd znamionowy | A | 8 | | | |

** Opcja

W wyposażenie dodatkowe i części zamienne

- Stosować wyłącznie wyposażenie dodatkowe i części zamienne dopuszczone przez producenta. Oryginalne wyposażenie i oryginalne części zamienne gwarantują bezpieczną i bezusterkową pracę urządzenia.
- Wybór najczęściej potrzebnych części zamiennych znajduje się na końcu instrukcji obsługi.
- Dalsze informacje o częściach zamiennych dostępne na stronie internetowej www.kaercher.com w dziale Serwis.

Gwarancja

W każdym kraju obowiązują warunki gwarancji określone przez odpowiedniego lokalnego dystrybutora. Ewentualne usterki urządzenia usuwane są w okresie gwarancji bezpłatnie, o ile spowodowane są błędem materiałowym lub produkcyjnym. W sprawach napraw gwarancyjnych prosimy kierować się z dowodem zakupu do dystrybutora lub do autoryzowanego punktu serwisowego.

Deklaracja zgodności UE

Niniejszym oświadczamy, że określone poniżej urządzenie odpowiada pod względem koncepcji, konstrukcji oraz wprowadzonej przez nas do handlu wersji obowiązującym wymogom dyrektyw UE dotyczącym wymagań w zakresie bezpieczeństwa i zdrowia. Wszelkie nie uzgodnione z nami modyfikacje urządzenia powodują utratę ważności tego oświadczenia.

Produkt: Urządzenie do czyszczenia podłóg urządzenie na siedzeniu

Typ: 1.246-xxx

Obowiązujące dyrektywy WE

2006/42/WE (+2009/127/WE)
2004/108/WE


Zastosowane normy zharmonizowane


EN 55012: 2007 + A1: 2009
EN 55014-1:2006 + A2:2011
EN 55014-2: 1997 + A2: 2008
EN 60335-1
EN 60335-2-29
EN 60335-2-72
EN 61000-3-2:2010
EN 61000-3-3: 2013
EN 61000-6-2: 2005
EN 62233: 2008

Zastosowane normy krajowe

-

Z upoważnienia zarządu przedsiębiorstwa.



H. Jenner
CEO


S. Reiser
Head of Approbation

Pełnomocnik dokumentacji:
S. Reiser

Alfred Kärcher GmbH & Co. KG
Alfred-Kärcher-Str. 28 - 40
71364 Winnenden (Germany)
tel.: +49 7195 14-0
faks: +49 7195 14-2212

Winnenden, 2014/09/01

 Înainte de prima utilizare a aparatului dvs. citiți acest instrucțiunile original, respectați instrucțiunile cuprinse în acesta și păstrați-l pentru întrebuințarea ulterioară sau pentru următorii posesori.

Cuprins

| | | | |
|---------------------------------|----|----|----|
| Măsuri de siguranță | RO | .. | 1 |
| Funcționarea | RO | .. | 1 |
| Utilizarea corectă | RO | .. | 1 |
| Protecția mediului înconjurător | RO | .. | 1 |
| Elemente de operare | RO | .. | 2 |
| Înainte de punerea în funcțiune | RO | .. | 3 |
| Funcționarea | RO | .. | 5 |
| Cheie inteligentă gri | RO | .. | 7 |
| Transportul | RO | .. | 8 |
| Depozitarea | RO | .. | 8 |
| Îngrijirea și întreținerea | RO | .. | 8 |
| Remedierea defecțiunilor | RO | .. | 10 |
| Date tehnice | RO | .. | 13 |
| Accesorii și piese de schimb | RO | .. | 14 |
| Garanție | RO | .. | 14 |
| Declarație de conformitate CE | RO | .. | 14 |

Măsuri de siguranță

Înainte de prima utilizare a aparatului citiți și respectați indicațiile acestui manual de utilizare, precum și broșura anexată, Indicații de siguranță pentru aspiratoarele umede/uscate nr. 5.956-251.

Aparatul este omologat pentru funcționarea pe suprafețe cu o înclinație maximă specificată în capitolul „Date tehnice”.

Dispozitive de siguranță

Dispozitivele de securitate au rolul de a proteja utilizatorul și nu trebuie scoase din funcțiune sau evitate din punct de vedere al funcționării lor.

Comutator de siguranță

Pentru deconectarea imediată a tuturor funcțiilor: aduceți comutatorul de siguranță în poziția „0”.

- La activarea comutatorului de siguranță aparatul frânează brusc.
- Butonul pentru oprire de urgență va afecta toate funcțiile aparatului.

Comutator scaun

Oprește motorul după un scurt decalaj, dacă utilizatorul părăsește locul de conducător în timpul funcționării sau al deplasării.

Simboluri pe aparat

| | |
|--|--|
|  | ⚠ PRECAUȚIE Pericol de accidentare prin strivire. Nu introduceți mâna în această zonă la rabatarea rezervorului de apă uzată. |
|  | ⚠ PERICOL Risc sporit de accidente datorită vitezei mari. Urcați încet pe pante. |

Trepte de pericol

⚠ PERICOL

Pericol iminent, care duce la vătămări corporale grave sau moarte.

⚠ AVERTIZARE

Posibilă situație periculoasă, care ar putea duce la vătămări corporale grave sau moarte.

⚠ PRECAUȚIE

Indică o posibilă situație periculoasă, care ar putea duce la vătămări corporale ușoare.

ATENȚIE

Indicație referitoare la o posibilă situație periculoasă, care ar putea duce la pagube materiale.

Funcționarea

Acest aparat de aspirat și lustruit poate fi utilizat pentru curățarea umedă sau lustruirea podelelor plane.

Aparatul poate fi adaptat ușor pentru orice operațiuni de curățare, prin reglarea debitului de apă, a presiunii perilor, a cantității de soluție de curățat, precum și a vitezei de deplasare.

Utilizarea corectă

Utilizați acest aparat exclusiv în conformitate cu datele din aceste instrucțiuni de utilizare.

- Aparatul poate fi utilizat numai pentru curățarea podelelor netede lavabile și rezistente la lustruit.
 - Acest aparat este destinat utilizării în spații interioare.
 - Domeniul temperaturilor de utilizare este între +5°C și +40°C.
 - Aparatul nu este potrivit pentru curățarea podelelor înghețate (de ex. în încăperi frigorifice).
 - Aparatul este prevăzut pentru a fi folosit în apă de o înălțime max. de 1 cm. Nu folosiți aparatul în zone, unde există pericolul depășirii limitei maxime a înălțimii de apă.
 - Aparatul poate fi dotat numai cu accesorii și piese de schimb originale.
 - Aparatul nu este potrivit pentru curățarea drumurilor publice.
 - Nu este permisă utilizarea aparatului pe podele sensibile la presiune. Verificați sarcina maximă de solicitare a podelei. Solicitarea la care este expusă podeaua de către acest aparat este specificată în datele tehnice.
 - Aparatul nu este prevăzut pentru utilizarea în mediile cu pericol de explozii.
 - Nu este permisă aspirarea unor gaze inflamabile, a acizilor nediluți sau a solvenților.
- Aici se include benzina, diluanții sau uleiul de încălzit, care împreună cu aerul aspirat pot forma amestecuri explozibile. Nu folosiți acetonă, acizi nediluți și dizolvanți, deoarece acestea atacă materialele folosite la aparat.

Protecția mediului înconjurător



Materialele de ambalare sunt reciclabile. Ambalajele nu trebuie aruncate în gunoiul menajer, ci trebuie duse la un centru de colectare și revalorificare a deșeurilor.



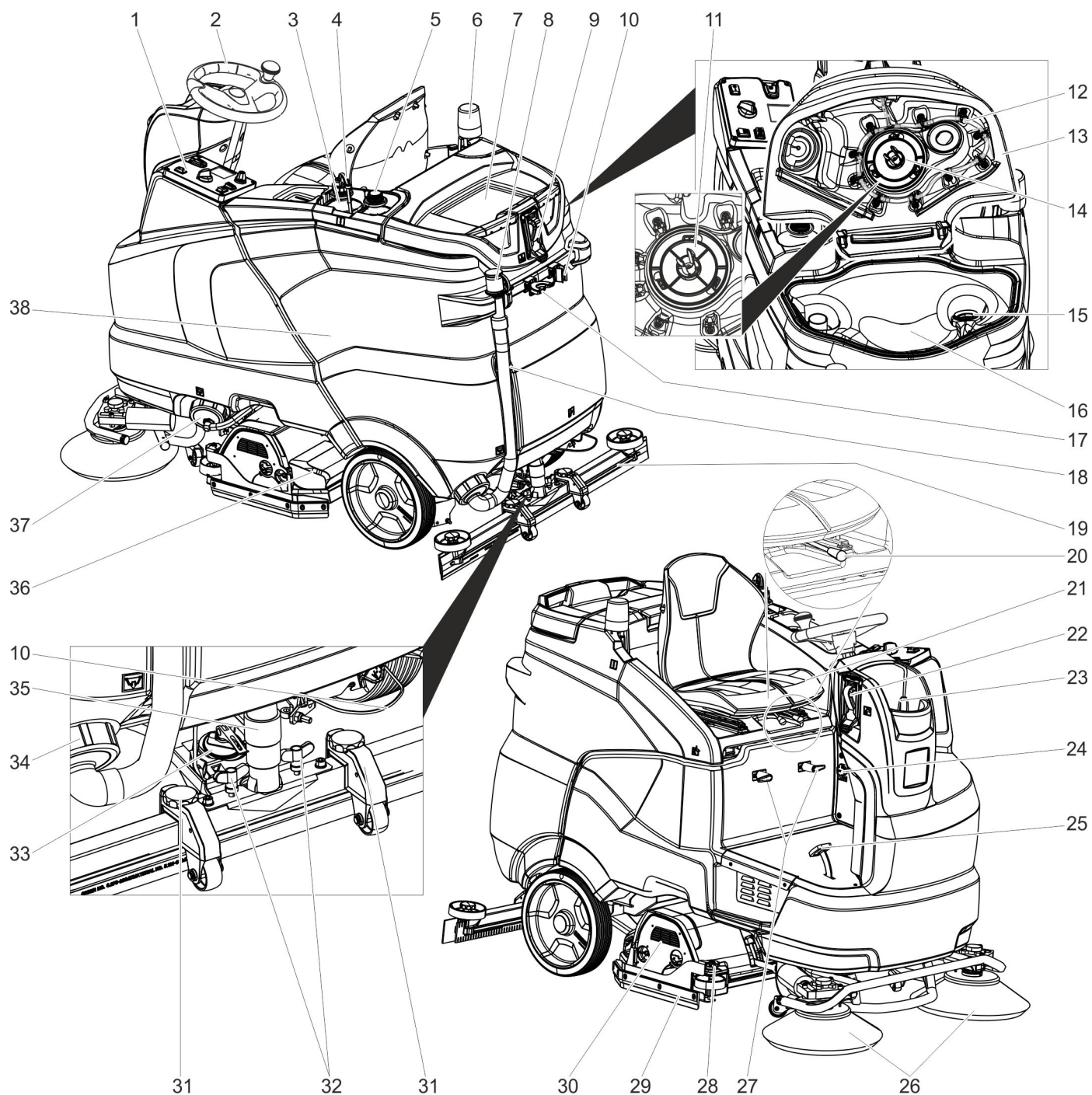
Aparatele vechi conțin materialele reciclabile valoroase, care pot fi supuse unui proces de revalorificare. Bateriile, uleiul și substanțele asemănătoare nu trebuie să ajungă în mediul înconjurător. Din acest motiv, vă rugăm să apelați la centrele de colectare abilitate pentru eliminarea aparatelor vechi.

Observații referitoare la materialele conținute (REACH)

Informații actuale referitoare la materialele conținute puteți găsi la adresa:

www.kaercher.com/REACH

Elemente de operare

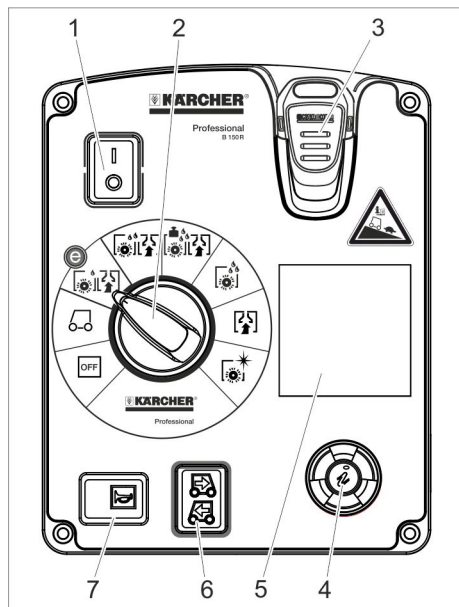


- | | | |
|---|---|---|
| 1 Panou operator | 14 Plutitorul | 31 Reglarea înălțimii tije de aspirație |
| 2 Volan | 15 Filtru de trecere | 32 Piulițe fluture pentru fixarea tije de aspirație |
| 3 Flacon cu soluție de curățat (numai varianta Dose) | 16 Rezervor pentru apă uzată | 33 Mâner rotativ pentru înclinarea tije de aspirație |
| 4 Furtun de aspirație pentru soluția de curățat (numai varianta Dose) | 17 Suport de scule ** | 34 Închizătoare rezervor de apă uzată |
| 5 Loc de depozitare pentru al doilea flacon cu soluție de curățat | 18 Furtun de evacuare pentru apă uzată | 35 Furtun de aspirație |
| 6 Lampă de avertizare ** | 19 Tija de aspirație * | 36 Rezervor pentru murdăria grosieră (numai la cap de curățare R) |
| 7 Suprafață de depozitare pentru set de curățare „Homebase Box“ | 20 Manetă pentru reglarea scaunului | 37 Închidere rezervor de apă curată cu filtru de apă curată |
| 8 Dispozitiv de dozare pentru apă murdă | 21 Scaun (cu comutator de scaun) | 38 Baterie ** |
| 9 Racord de apă pentru sistemul de spălare a rezervorului de apă uzată ** | 22 Sistem de umplere ** | |
| 10 Suport pentru mop ** | 23 Capac rezervor de apă proaspătă | |
| 11 Sită de protecție turbină (sub plutitor) | 24 Ștecher pentru cablu de încărcare (Doar la variantele cu încărcător încorporat). | |
| 12 Sistem de spălare a rezervorului de apă uzată ** | 25 Pedala de deplasare | |
| 13 Capac pentru rezervorul de apă uzată | 26 Mătură laterală (doar varianfiltrude ta SB) | |
| | 27 Cârlig pentru cablu | |
| | 28 Roată de reglare lamă de ștergere | |
| | 29 Lamă de ștergere | |
| | 30 Cap de curățare * | |

* nu sunt incluse în livrare

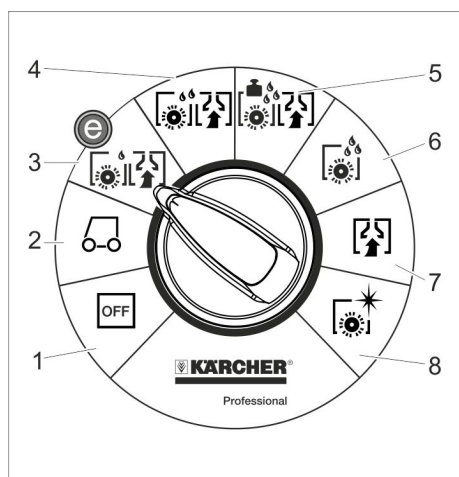
** opțional

Panou de comandă



- 1 Comutator de siguranță
- 2 Comutator pentru programe
- 3 Cheie inteligentă
- 4 Buton informații
- 5 Ecran
- 6 Comutator pentru direcția de deplasare
- 7 Claxon

Comutator pentru program



- 1 **OFF**
Aparatul este oprit.
- 2 **Transport**
Deplasare până în punctul de lucru.
- 3 **Program Eco**
Curățare umedă a podelei (cu turație redusă a periiilor) și aspirarea apei uzate (cu putere redusă de aspirație).
- 4 **Aspirare și spălare**
Curățare umedă a podelei și aspirarea apei uzate.
- 5 **Program heavy**
Curățare umedă a podelei (cu presiune de apăsare mărită) și aspirarea apei uzate.
- 6 **Frecare**
Curățare umedă a podelelor și lăsarea soluției de curățat să acționeze.
- 7 **Aspirare**
Aspirarea murdăriei.
- 8 **Lustruire**
Lustruirea podelei fără utilizare de lichid.

Simboluri pe aparat

| | |
|--|---|
| | Mâner pentru rabatarea în sus a rezervorului de apă uzată |
| | Punct de ancorare |
| | Suport pentru mop ** |
| | Racord de apă sistem de umplere ** |
| | Racord de apă pentru sistemul de spălare a rezervorului de apă uzată ** |
| | Orificiu de evacuare rezervor de apă curată |
| | Orificiu de evacuare rezervor de apă uzată |

** opțional

Înainte de punerea în funcțiune

Acumulatorii

| | |
|--|---|
| | respectați indicațiile de pe acumulator, din instrucțiunile de utilizare și din manualul de utilizare ale vehiculului |
| | purtați protecție pentru ochi |
| | țineți copiii departe de acizi și acumulatori |
| | Pericol de explozie |
| | Este interzisă folosirea focului deschis, provocarea de scântei și fumatul. |
| | Pericol de accidentare |
| | Prim ajutor |
| | Simbol de avertizare |
| | Scoaterea din uz |
| | Nu aruncați acumulatorii în guno-ul menajer |

⚠ PERICOL

Pericol de explozie!

Nu așezați unelte sau obiecte similare pe acumulator. Pericol de scurtcircuit și explozie.

Pericol de rănire. Nu lăsați să ajungă plumb pe răni. După ce lucrați cu acumulatori, spălați-vă mereu pe mâini.

Acumulatori recomandați

| | Nr. de comandă | Volum [m ³]* | Jet de aer [m ³ /h]** |
|---|----------------|--------------------------|----------------------------------|
| Set de baterii 240Ah, cuvă, întreținere sumară | 4.035-987.7 | 27 | 10,8 |
| Set de baterii 180Ah, cuvă, întreținere sumară | 4.035-988.7 | 20,25 | 8,1 |
| Set de baterii 240Ah, 6 blocuri, fără întreținere | 4.654-306.7 | 6,975 | 2,79 |
| Set de baterii 180Ah, 6 blocuri, fără întreținere | 4.654-307.7 | 5,175 | 2,07 |

* Volum minim al spațiului de încărcare baterie

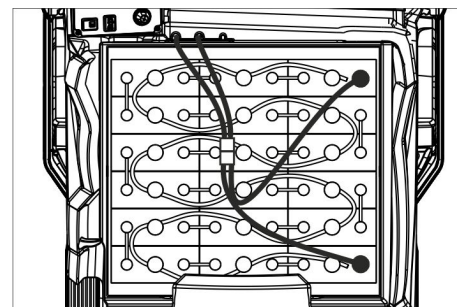
** Schimb de aer minim între spațiul de încărcare baterie și mediu

Introducerea și conectarea bateriilor

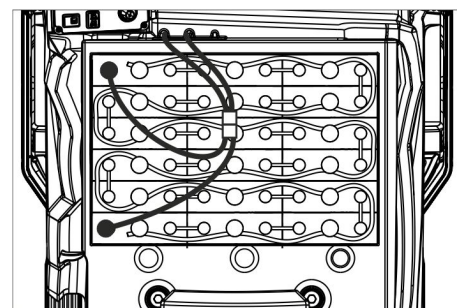
La varianta Bp Pack, acumulatorii sunt montate deja

→ aduceți comutatorul de siguranță în poziția „0”.

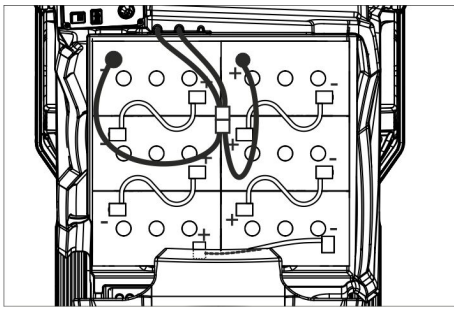
→ Împingeți rezervorul de apă uzată în spate.



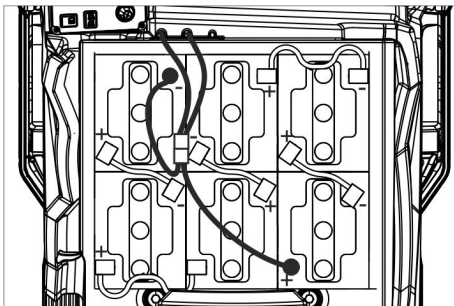
4.035-987.7



4.035-988.7



4.654-306.7 (poziție A)



4.654-307.7 (poziție B)

ATENȚIE

Pericol de deteriorare. Atenție la polaritatea corectă.

- ➔ Conectați polii cu cablul de legătură inclus în livrare.
- ➔ Conectați cablul livrat la polii liberi ai acumulatorului (+) și (-).
- ➔ Introduceți conectorul acumulatorului.
- ➔ Setați tipul bateriei (vezi capitolul „Cheie inteligentă gri”).

ATENȚIE

Pericol de deteriorare prin descărcarea excesivă a bateriilor. Înainte de utilizare încărcăți bateriile.

Încărcarea acumulatorilor

Notă:

Aparatul are un sistem de protecție împotriva descărcării excesive, cu alte cuvinte, în momentul în care se atinge capacitatea minimă admisă, mai este posibilă numai propulsarea aparatului. Pe afișaj apare mesajul “Baterie aproape descărcată - curățarea este imposibilă” și „Baterie descărcată - încărcăți-o”.

- ➔ Duceți aparatul direct la stația de încărcare și evitați pantele.

Notă:

Când folosiți alte baterii (de ex. de la alți producători), sistemul de protecție împotriva descărcării excesive trebuie reglat de service-ul Kärcher în funcție de bateria respectivă.

⚠ PERICOL

Pericol de electrocutare. Atenție la rețeaua de curent și siguranțe – vezi „Încărcătorul”. Folosiți încărcătorul numai în încăperi uscate, aerisite corespunzător!

Notă:

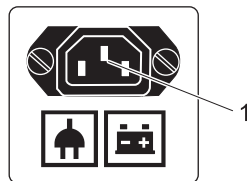
Durata de încărcare este în medie de 10-12 ore. Încărcătoarele recomandate (adecvate pentru acumulatorii folosiți) sunt reglate electronic și încheie procesul de încărcare automat.

⚠ PERICOL

Pericol de explozie. Încăperea unde aparatul este depus pentru încărcarea bateriei, trebuie să aibă un volum minim și o aerisire cu un curent de aer corespunzător în funcție de tipul bateriei (vezi “Baterii recomandate”).

Pericol de explozie. Încărcarea acumulatorilor umezi este permisă numai când rezervorul de apă curată este rabatat.

Variantă cu încărcător încorporat



- 1 Ștecher pentru cablu de încărcare

- ➔ Conectați cablul de rețea la ștecherul aparatului.
 - ➔ Apoi conectați cablul la rețeaua de alimentare.
- Pe afișaj apare un simbol pentru baterie și starea de umplere a acesteia. Lumina afișajului se stinge.

Notă:

La încărcare se blochează toate funcțiile de curățare și deplasare.

Dacă bateria este complet încărcată pe ecran apare mesajul “Baterie plină”.

- ➔ După încărcare deconectați cablul de rețea și scoateți-o din ștecherul de la aparat.
- ➔ Înfășurați cablul de alimentare pe cârligul acestuia.

Variantă fără încărcător încorporat

- ➔ Goliți rezervorul pentru apă uzată.
- ➔ aduceți comutatorul de siguranță în poziția „0”.
- ➔ Împingeți rezervorul de apă uzată în spate.
- ➔ Deconectați ștecherul bateriei și conectați cablul de încărcare de la încărcător.
- ➔ Introduceți ștecărul încărcătorului.
- ➔ Efectuați procesul de încărcare conform instrucțiunilor de operare separate ale încărcătorului.

Acumulatori cu întreținere scăzută (acumulatori umezi)

- ➔ Cu o oră înainte de încheierea procesului de încărcare adăugați apă distilată și aveți grijă ca nivelul de acid să fie corect. Acumulatorul este marcat corespunzător. La sfârșitul procesului de încărcare toate celulele trebuie să gazeze.

⚠ PERICOL

Pericol de accidentare. Adăugarea de apă în stare descărcată poate duce la vărsarea de acid din acumulator!

Când umblați cu acidul din acumulator, purtați ochelari de protecție și respectați regulile aferente pentru a evita accidentările și distrugerea hainelor.

Dacă ajung stropi de acid pe piele sau pe îmbrăcăminte, spălați imediat cu multă apă.

ATENȚIE

Pentru completarea lichidului din baterii folosiți numai apă distilată sau desalinizată (EN 50272-T3).

Nu folosiți aditivi (așa-numiți amelioratori), deoarece garanția își poate pierde valabilitatea.

Dimensiuni maxime ale acumulatorului

| Poziție | A | B |
|----------|--------|--------|
| Lungime | 244 mm | 312 mm |
| Lățime | 190 mm | 182 mm |
| Înălțime | 275 mm | 365 mm |

Indicații referitoare la prima încărcare

Indicație:

În cazul primei încărcări sistemul de comandă nu recunoaște încă tipul acumulatorului montat. Afișajul bateriei funcționează încă incorect.

Un „V” pe partea dreaptă a barei de afișare a bateriei indică faptul că prima încărcare nu a avut încă loc.

- ➔ Încărcați bateriile, până când pe afișaj se indică starea maximă de încărcare.
- ➔ După prima încărcare a bateriilor utilizați aparatul, până când protecția contra descărcării excesive oprește motorul perilor și turbina.
- ➔ Apoi încărcăți bateriile corect și completați.

După prima încărcare semnul „V” de pe partea dreaptă a afișajului bateriei dispare. Afișajul bateriei funcționează acum corect.

Indicație:

Dacă la meniul bateriei selectați un tip de baterie, procesul descris mai sus trebuie din nou efectuat. Acest lucru este valabil și în cazul în care tipul de baterie deja setat se selectează din nou.

Indicator acumulator

Starea de încărcare a bateriilor se afișează pe ecran la panoul de comandă.

- Lungimea barei indică starea de încărcare a bateriei.
- În ultimele 30 de minute de funcționare durata de funcționare rămasă se indică în minute.

Demontarea bateriilor

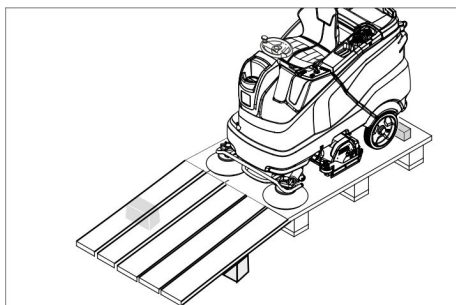
- ➔ aduceți comutatorul de siguranță în poziția „0”.
- ➔ Împingeți rezervorul de apă uzată în spate.
- ➔ Deconectați cablul de la borna negativă a acumulatorului.
- ➔ Deconectați restul de cabluri de la baterii.
- ➔ Scoateți bateriile.
- ➔ Îndepărtați bateriile uzate conform reglementărilor legale.

Descărcarea

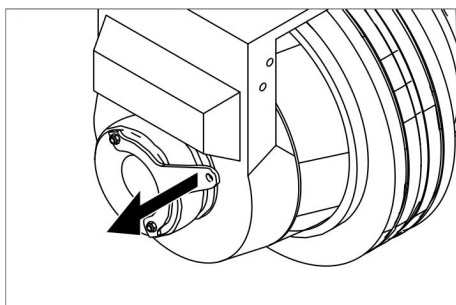
Notă:

Pentru oprirea imediată a tuturor funcțiilor aduceți comutatorul de siguranță în poziția "0".

- Patru scânduri ale paletului sunt fixate cu șuruburi. Deșurubați aceste scânduri.



- Așezați scândurile pe marginea paletului. Așezați scândurile în așa fel încât ele să se afle înaintea roților aparatului. Fixați scândurile folosind șuruburile.
- Introduceți grinzile incluse în pachet pentru susținerea rampei.
- Îndepărtați calapodurile din lemn de pe roți.



- Trageți mânerul frânei și cu mânerul tras împingeți aparatul jos de pe rampă. sau
- Introduceți cheia inteligentă.
- Aduceți comutatorul de siguranță în poziția „1”.
- Reglați selectorul de programe pe deplasare de transport.
- Mutați comutatorul pentru direcția de deplasare în poziția "înainte".
- Acționați pedala de deplasare.
- Deplasați aparatul de pe palet.
- aduceți comutatorul de siguranță în poziția „0”.

Montarea capului de curățare

Trageți mânerul frânei și cu mânerul tras împingeți aparatul jos de pe rampă.

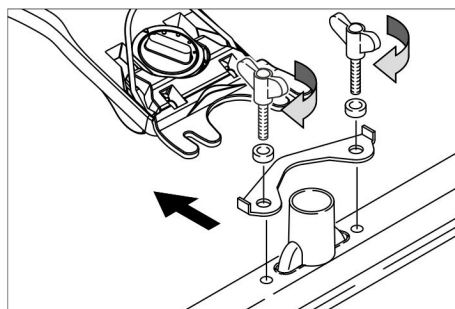
Notă:

La unele modele capul de curățare este deja montat.

Montarea periiilor

Montarea periiilor este descrisă în capitolul „Lucrări de întreținere”.

Montarea tijei de aspirație



- Poziționați tija de aspirație în suportul special în așa fel încât tabla profilată să acopere suportul special.
- Strângeți piulițele fluture.
- Montați furtunul de aspirație.

Funcționarea

⚠ PERICOL

Pericol de accidentare. Nu utilizați aparatul fără acoperiș de protecție împotriva obiectelor în cădere în zonele unde există pericolul accidentării operatorului prin obiectele căzătoare.

Notă:

Pentru oprirea imediată a tuturor funcțiilor aduceți comutatorul de siguranță în poziția "0".

Reglarea scaunului șoferului

- Acționați maneta pentru reglarea scaunului și împingeți scaunul în poziția dorită.
- Eliberați maneta pentru reglarea scaunului și fixați scaunul în poziție.

Pornirea aparatului

- Așezați-vă.
- Introduceți cheia inteligentă.
- Aduceți comutatorul de siguranță în poziția „1”.
- Rotiți selectorul de programe la funcția dorită.
- Dacă apare afișajul corespunzător pe ecran, efectuați lucrarea de întreținere.

| Ecran | Activitatea |
|--|--|
| Întreținere Tija de aspirare | Curățați tijele de aspirare. |
| Întreținere Filtru apă proaspătă | Curățați filtrul pentru apă curată. |
| Întreținere Lamă de aspirație | Verificați uzura și reglați orificiile de aspirație. |
| Întreținere Sită turbină | Curățați sita de protecție a turbinei. |
| Întreținere Cap de perie | Verificați gradul de uzură a periei și curățați-o. |

- Apăsăți butonul info.
- Resetați contorul pentru întreținerea corespunzătoare (vezi "Îngrijire și întreținere/Resetare").

Indicație:

Dacă nu resetați contorul, mesajul de întreținere va apărea la fiecare pornire a aparatului.

Verificarea frânei de imobilizare

⚠ PERICOL

Pericol de accidentare. Înainte de fiecare utilizare trebuie să verificați funcționarea frânei de imobilizare pe o suprafață plană.

- Porniți aparatul.
- Mutați comutatorul pentru direcția de deplasare în poziția "înainte".
- Reglați selectorul de programe pe deplasare de transport.
- Apăsăți ușor pedala de deplasare.
- Trebuie să auziți cum frâna de deblochează. Aparatul trebuie să se deplaseze puțin. Când pedala este eliberată, trebuie să se audă cum este blocată frâna. Dacă nu se întâmplă acest lucru, scoateți aparatul din funcțiune și luați legătura cu service-ul.

Deplasarea

⚠ PERICOL

Pericol de accidentare. Dacă aparatul nu mai frânează cum trebuie, procedați după cum urmează:

- Dacă aparatul nu se oprește pe o rampă cu înclinare de peste 2% atunci când se eliberează pedala de deplasare, din motive de siguranță aducerea comutatorului de siguranță în poziția "0" în caz de urgență este permisă numai dacă funcționarea mecanică adecvată a frânei de imobilizare a fost verificată înainte de fiecare punere în funcțiune a aparatului.
- Când aparatul se oprește din mișcare (pe o suprafață plană), scoateți-l din funcțiune și luați legătura cu service-ul!
- În plus trebuie respectate indicațiile de întreținere ale frânei.

⚠ PERICOL

Pericol de răsturnare în cazul unor pante prea mari.

- Urcați numai pe pante de până la 10% (Adv 15 %) în direcția de deplasare. Urcați pe pante și rampe doar în direcție longitudinală, nu întoarceți.

Pericol de răsturnare în cazul în care se merge prea repede în curbe.

Pericol de derapare dacă podeaua este umedă.

- Mergeți încet în curbe.
- Pericol de răsturnare în cazul în care suprafața nu este stabilă.*

- Mișcați aparatul numai pe suprafețe stabile.

Pericol de răsturnare în cazul unei înclinări laterale prea mari.

Deplasarea

- Așezați-vă.
- Introduceți cheia inteligentă.
- Aduceți comutatorul de siguranță în poziția „1”.
- Reglați selectorul de programe pe deplasare de transport.
- Alegeți direcția de mers de la comutatorul pentru direcția de mers de pe panoul de comandă.
- Stabiliți viteza de deplasare prin acționarea pedalei de deplasare.

→ Oprirea aparatului: eliberați pedala de deplasare.

Notă:

Direcția de deplasare poate fi schimbată și în timpul deplasării. Astfel, prin multiple curse înainte și înapoi, pot fi polizate chiar și locuri înclinate / incomode de prelucrat.

Suprasolicitarea

În cazul unei suprasolicitări, motorul de deplasare este oprit după un anumit timp. Pe ecran apare un mesaj de eroare. În cazul unei supraîncălziri a sistemului de comandă este oprit modulul aferent.

- Lăsați aparatul să se răcească cel puțin 15 minute.
- Rotiți selectorul de programe în poziția "OFF" așteptați puțin și apoi selectați programul dorit.

Umplerea substanțelor tehnologice

Detergent

ATENȚIE

Pericol de deteriorare. Utilizați numai agenții de curățare recomandați. Pentru alți agenți de curățare utilizatorul își asumă întregul risc din punct de vedere al siguranței în utilizare și al pericolului de accidente. Utilizați numai agenți de curățare fără solvenți, acid clorhidric și acid fluorhidric. Țineți cont de instrucțiunile de siguranță de pe soluțiile de curățat.

Notă:

Nu utilizați agenți de curățare cu spumare abundentă.

| Domenii de utilizare | Detergent |
|--|------------------|
| Curățarea de întreținere a podelelor lavabile | RM 746 RM 780 |
| Curățarea de întreținere a suprafețelor lucioase (de ex. granit) | RM 755 es |
| Curățarea de întreținere și curățarea profundă a podelelor industriale | RM 69 ASF |
| Curățarea de întreținere și curățarea profundă a podelelor din piatră fină | RM 753 |
| Curățarea de întreținere a podelelor în domeniul sanitar | RM 751 |
| Curățarea și dezinfectarea podelelor în domeniul sanitar | RM 732 |
| Exfolierea tuturor podelelor rezistente la alcali (de ex. PVC) | RM 752 |
| Exfolierea podelelor cu lino-leum | RM 754 |

Apă curată

- Deschideți capacul rezervorului pentru apă curată.
- Adăugați apă curată (maxim 60 °C) până când nivelul ajunge la 15 mm sub marginea superioară a rezervorului.
- Adăugați soluție de curățat.

Notă:

Dacă mai întâi adăugați soluția de curățat și apoi apa în rezervorul de soluție de curățat, se poate produce prea multă spumă în rezervor.

→ Închideți capacul rezervorului pentru apă curată.

→ Închideți capacul rezervorului pentru apă curată.

Notă:

Înainte de prima utilizare trebuie să efectuați următorii pași

Sistem de umplere (opțional)

- Conectați furtunul de apă la ștuțul de record al sistemului de umplere.
- Deschideți sursa de apă. Dacă se atinge nivelul maxim de umplere, ventilul cu plutitor instalat în sistem oprește alimentarea cu apă.
- Închideți conducta de alimentare cu apă.
- Demontați furtunul de apă.

Instalație de dozare (numai varianta Dose)

Pe traseul către capul de curățare, soluția de curățat este adăugată la apă printr-un dispozitiv de dozare.

- Introduceți flaconul cu agentul de curățare în aparat.
- Desfaceți capacul flaconului.
- Introduceți furtunul de aspirare al dispozitivului de dozare în flacon.

Notă:

Dispozitivul de dozare permite dozarea a maxim 3% soluție de curățat. În cazul unei dozări mai mari, soluția de curățat trebuie adăugată în rezervorul de apă curată.

ATENȚIE

Pericol de înfundare prin soluția de curățat uscată la adăugarea soluției de curățat în rezervorul de apă curată la varianta Dose. Debitmetrul sistemului de dozare se poate bloca din cauza soluției de curățat uscate și poate afecta funcționarea sistemului de dozare. La urmă spălați rezervorul de apă curată și paratul cu apă curată. Pentru spălare reglați programul de spălare cu aplicare de apă cu ajutorul selectorului de programe. Reglați cantitatea de apă la valoarea maximă, iar dozarea soluției de curățat la 0%.

Notă:

Aparatul este dotat cu un indicator al nivelului de apă curată la afișaj. Dacă rezervorul cu apă curată este gol, dozarea soluției de curățat este întreruptă. Capul de curățare continuă să funcționeze fără aport de lichid.

Reglarea parametrilor

Cu cheia inteligentă galbenă

Parametri pentru programele de curățare sunt deja presetate în aparat. În funcție de nivelul de autorizare a cheii inteligente galbene puteți schimba parametrii individuali.

Schimbarea parametrilor este valabilă până când selectați un alt program de curățare cu ajutorul selectorului de programe. Dacă vreți să schimbați permanent un parametru, pentru setare trebuie să folosiți o cheie inteligentă gri. Procedura de setare este descrisă în capitolul „Cheia inteligentă gri”.

Notă:

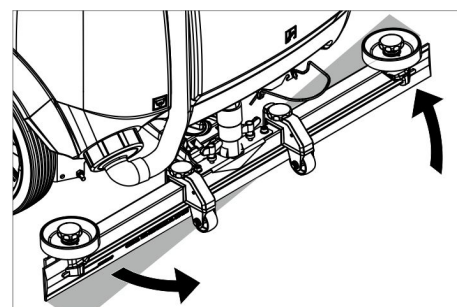
Aproape toate textele pentru reglarea parametrilor de pe afișaj sunt autoexplicative. Singura excepție o constituie parametrul FACT:

- Fine Clean: Turație redusă a periilor pentru îndepărtarea depunerilor cenușii de pe lucrările din piatră fină.
- Whisper Clean: Turație medie a periilor pentru curățarea de întreținere, cu nivel de zgomot redus.
- Power Clean: Turație mare a periilor pentru lustruire, cristalizare și măturare.
- Rotiți comutatorul de programare pe programul de curățare dorit.
- Rotiți butonul info până ce apare parametrul dorit.
- Apăsăți butonul pentru informații - valoarea setată luminează intermitent.
- Reglați cantitatea dorită prin rotirea butonului pentru informații.
- Confirmați setările modificate prin apăsarea butonului de informații sau așteptați până când valoarea setată este preluată automat după 10 secunde.

Reglarea tije de aspirație

Poziția înclinată

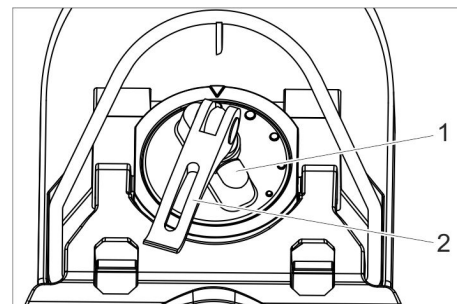
Pentru îmbunătățirea rezultatului aspirării de pe suprafețele podelelor, poziția tije de aspirație poate fi modificată cu până la 5°.



- Eliberați piulițele fluture.
- Rotiți tija de aspirație.
- Strângeți piulițele fluture.

Înclinație

În cazul unui rezultat nesatisfăcător al aspirării, înclinația tije drepte de aspirație poate fi modificată.



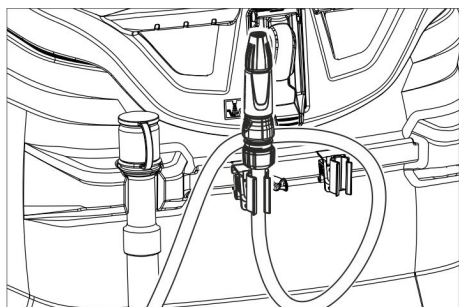
- 1 Mâner rotativ
- 2 Mâner de tensionare

- Ridicați maneta de tensionare.
- Reglați mânerul rotativ pentru înclinarea tije de aspirație
- Apăsăți maneta de tensionare în jos.

Reglarea lamelor de ștergere

- Reglați lamele de ștergere prin rotirea roții de reglare ca acestea să atingă pământul.
- Rotiți în jos încă o dată roata de reglare.

Duză de pulverizare (opțional)



Furtunul cu duza de pulverizare este amplasată pe partea din spate a aparatului. Acesta servește la spălarea murdăriei și curățarea manuală a rezervorului de apă uzată.

- Rotiți comutatorul de selecție a programului în poziția „Transport”.
- Apăsați butonul info.
- Rotiți butonul info până ce apare pe afișaj mesajul „Spălare rezervor”.
- Apăsați butonul info.
- Rotiți butonul info până ce apare „ON”.
- Apăsați butonul info.
Pompa de apă transportă apă curată prin duza de pulverizare.

Golirea rezervorului pentru apă uzată

Notă:

Rezervorul de apă uzată este prea plin. Dacă rezervorul de apă uzată este plin, turbina de aspirare se oprește și afișajul indică "Rezervor de apă uzată plin".

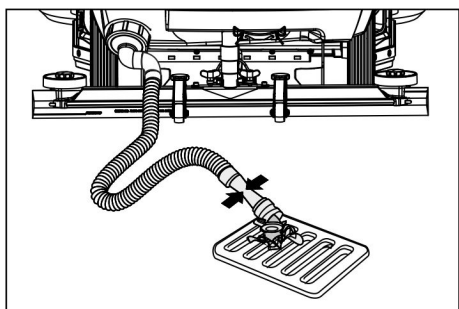
⚠ AVERTIZARE

Acordați atenție reglementărilor locale privind apele uzate.

- Scoateți din suport furtunul de evacuare a apei uzate și goliți într-un recipient de colectare corespunzător.

Notă:

Prin presarea dispozitivului de dozare puteți controla debitul de apă uzată.



- Goliți apa prin deschiderea dispozitivului de dozare al furtunului de evacuare.
- După aceasta spălați rezervorul pentru apă uzată cu apă curată.

Goliți rezervorul pentru apă curată

- Deschideți închizătoarea rezervorului de apă curată.
- Evacuați apa curată.

- Închideți închizătoarea rezervorului de apă curată.

Goliți rezervorul pentru murdăria grosiere (numai la cap de curățare R)

- Verificați rezervorul pentru murdăria grosiere. Scoateți și goliți rezervorul pentru murdăria grosiere dacă este necesar sau la terminarea utilizării aparatului.

Scoaterea din funcțiune

- Scoateți cheia inteligentă.
- Folosiți pene de fixare pentru a împiedica deplasarea aparatului.
- Dacă este nevoie, încărcați acumulatorul.

Cheie inteligentă gri

- Introduceți cheia inteligentă.
- Selectați funcția dorită prin rotirea butonului info.

Funcțiile individuale sunt descrise în următoarele.

Transport

- Rotiți comutatorul de selecție a programului în poziția „Transport”.
- Apăsați butonul info.

În meniul Transport pot fi efectuate următoarele setări:

Administrare chei

La acest punct de meniu puteți aproba drepturile pentru cheia inteligentă galbenă și activa limba afișajului.

- Rotiți butonul Info până ce apare pe afișaj „Meniul cheii”.
- Apăsați butonul info.
- Scoateți cheia inteligentă gri și introduceți cheia inteligentă galbenă pe care vreți s-o programați.
- Selectați punctul de meniu pe care vreți să schimbați prin rotirea butonului info.
- Apăsați butonul info.
- Selectați setarea punctului de meniu prin rotirea butonului info.
- Confirmați setarea prin apăsarea punctului de meniu.
- Selectați următorul punct de meniu pe care vreți să schimbați prin rotirea butonului info.
- Pentru salvarea drepturilor accesați meniul „Salvare?” prin rotirea butonului info și apoi apăsați butonul info.
- „Continuare în Meniul cheie”:
Yes: Programarea unei alte cheii inteligente.
No: părăsire meniu cheie.
- Apăsați butonul info.

Selectarea formei de perie

De această funcție este nevoie la schimbarea capului de curățare.

- Rotiți butonul info până ce apare pe afișaj mesajul „Cap de perie”.
- Apăsați butonul info.
- Rotiți butonul info până ce se marchează forma de perie dorită.
- Apăsați butonul info.

- Deplasați motorul de ridicare pentru schimbarea capului de curățare prin rotirea butonului Info:

up: ridicare
down: coborâre
OFF: oprire

- Părăsirea meniului: selectați „OFF” prin rotirea butonului Info și apăsați butonul. La părăsirea meniului comanda execută un restart.

Timpi de funcționare din inerție

- Rotiți butonul info până ce apare pe afișaj mesajul „Timpi de funcționare din inerție”.
- Apăsați butonul info.
- Rotiți butonul info până ce se marchează grupul funcțional dorit.
- Apăsați butonul info.
- Rotiți butonul info până ce se afișează timpul de funcționare din inerție dorit.
- Apăsați butonul info.

Selectarea tipului de baterie

- Rotiți butonul info până ce apare „Meniu baterie”.
- Apăsați butonul info.
- Rotiți butonul info până ce se afișează tipul de baterie dorit.
- Apăsați butonul info.

Setare de bază

Parametrii programelor de curățare individuale modificați în timpul funcționării aparatului, vor fi resetați la valorile de bază după oprirea aparatului.

- Rotiți butonul info până ce apare „Setări de bază”.
- Apăsați butonul info.
- Rotiți butonul info până ce apare programul de curățare dorit.
- Apăsați butonul info.
- Rotiți butonul info până ce apare parametrul dorit.
- Apăsați butonul pentru informații - valoarea setată luminează intermitent.
- Reglați cantitatea dorită prin rotirea butonului pentru informații.
- Apăsați butonul info.

Reglarea limbii

- Rotiți butonul info până ce apare „Limba”.
- Apăsați butonul info.
- Rotiți butonul info până ce se afișează limba dorită.
- Apăsați butonul info.

Setarea din fabrică

Se resetează setarea din fabrică a tuturor parametrilor.

Programe de curățare

Parametrii care sunt setați cu ajutorul cheii inteligente gri se vor păstra până ce se selectează o altă valoare de setare.

- Rotiți comutatorul de programare pe programul de curățare dorit.
- Apăsăți butonul info – apoi apare primul parametru setabil.
- Apăsăți butonul pentru informații - valoarea setată luminează intermitent.
- Reglați cantitatea dorită prin rotirea butonului pentru informații.
- Confirmați setările modificate prin apăsarea butonului de informații sau așteptați până când valoarea setată este preluată automat după 10 secunde.
- Selectați următorul parametru prin rotirea butonului info.
- După schimbarea parametrului dorit rotiți butonul info, până ce apare opțiunea „leșire din meniu„.
- Apăsăți butonul info – astfel puteți ieși din meniu.

Transportul

⚠ PERICOL

Pericol de accidentare! La încărcare și descărcare, aparatul poate fi folosit numai pe pante de maxim 10% (Adv 15%). Deplasați aparatul încet.

⚠ PRECAUȚIE

Pericol de rănire și deteriorare a aparatului! La transport țineți cont de greutatea aparatului.

- În cazul transportării în vehicule asigurați aparatul contra derapării și răsturnării conform normelor în vigoare.

Montarea capului de curățare D

- Îndepărtați periile disc din capul pentru perii.

Depozitarea

⚠ PRECAUȚIE

Pericol de rănire și deteriorare a aparatului! La depozitare țineți cont de greutatea aparatului.

- Aparatul poate fi depozitat doar în spațiile interioare.
- Alegeți locul de depozitare ținând cont de greutatea totală admisibilă a aparatului, pentru a asigura stabilitatea acestuia.

Îngrijirea și întreținerea

⚠ PERICOL

Pericol de accidentare! Înaintea tuturor lucrărilor la aparat scoateți cheia inteligentă și deconectați aparatul de la rețeaua electrică.

Scoateți conectorul bateriei.

- Goliți și aruncați apa uzată și restul de apă curată.

⚠ PRECAUȚIE

Pericol de accidentare prin funcționarea din inerție a turbinei aspiratoare.

Turbina de aspirare mai funcționează după oprire. Efectuați lucrările de întreținere abia după ce turbina de aspirare se oprește.

Planul de întreținere

După lucrul cu aspiratorul

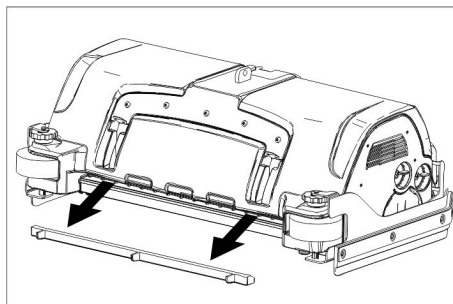
ATENȚIE

Pericol de deteriorare. Nu stropiți aparatul cu apă și nu utilizați agenți de curățare agresivi.

- Goliți apa uzată.
- Curățați sita de protecție a turbinei.
- Numai la cap de curățare R: Scoateți filtrul pentru mizerie grosieră și goliți-l.
- Curățați aparatul la exterior cu o cârpă umedă îmbibată cu soluție de curățare ușoară.
- Curățați lamele de aspirare și lamele de ștergere, verificați uzura și în caz că este necesar înlocuiți-le.
- Verificați uzura periilor, în caz că este necesar înlocuiți-le.
- Încărcați acumulatorul.

Lunar

- În cazul aparatului oprit temporar: Efectuați o încărcare de compensare a acumulatorului.
- Verificați dacă polii bateriei sunt oxidați, periați-le dacă este nevoie. Cablurile de conexiune trebuie să fie bine fixate.
- Curățați și verificați etanșeitatea garniturilor între rezervorul de apă uzată și capac, în caz că este necesar înlocuiți-le.
- La acumulatorii care necesită întreținere verificați densitatea acidului din celule.
- Curățați canalul periilor (numai la cap de curățare R)



- Scoateți bara de distribuție a apei de pe capul de curățare și curățați canalul de apă (numai la cap de curățare R).

Anual

- Realizați inspecția recomandată prin intermediul service-ului autorizat.

Resetarea contorului

Dacă ați efectuat o lucrare de întreținere afișată pe ecran, trebuie să resetați contorul de întreținere corespunzător.

- Introduceți cheia inteligentă.
- Aduceți comutatorul de siguranță în poziția „1”.
- Reglați selectorul de programe pe deplasare de transport.
- Apăsăți butonul info.
- Rotiți butonul Info până ce apare „Contor întreținere”.
- Apăsăți butonul info.
- Se afișează stările contoarelor.
- Apăsăți butonul info.
- Se afișează "Resetare contor".

- Rotiți butonul Info, până când apare contorul care trebuie resetat.
- Apăsăți butonul info.
- Selectați "YES" prin rotirea butonului Info.
- Apăsăți butonul info.
- Contorul se va reseta.

Indicație:

Contorul Service poate fi resetat doar de către serviciul pentru clienți. Contorul Service indică timpul până la următorul Service necesar care trebuie efectuat de către serviciul pentru clienți.

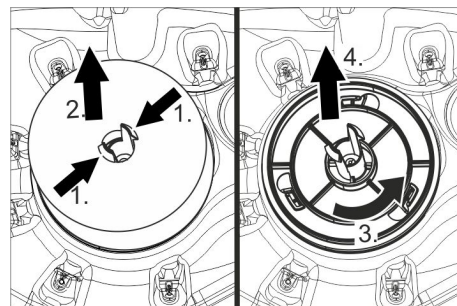
Lucrări de întreținere

Contractul de întreținere

Pentru asigurarea disponibilității în serviciu a aparatului pot fi încheiate cu birourile locale de vânzare a produselor Kärcher contracte de întreținere.

Curățarea sitei de protecție a turbinei

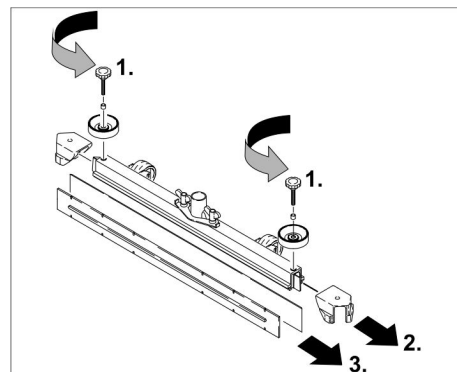
- Deschideți capacul rezervorului de apă uzată.



- Apăsăți cârligul de blocare.
- Desprindeți plutitorul.
- Rotiți sita de protecție a turbinei în sensul invers al acelor de ceasornic.
- Scoateți sita.
- Spălați murdăria de pe sită cu apă.
- Apoi montați sita de protecție la loc.
- Montați plutitorul.

Înlocuirea lamei de aspirare

- Îndepărtați tija de aspirație.
- Deșurubarea mânerelor stea.

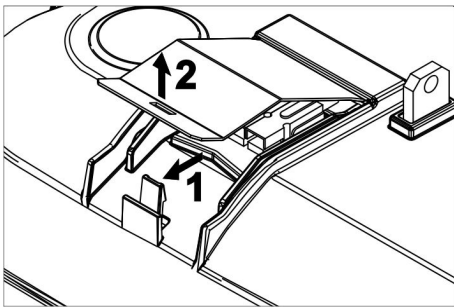


- Îndepărtați piesele din material plastic.
- Îndepărtați lamele de aspirație.
- Montați lame de aspirație noi.
- Montați piesele din material plastic.
- Înșurubați mânerele stea și strângeți-le.

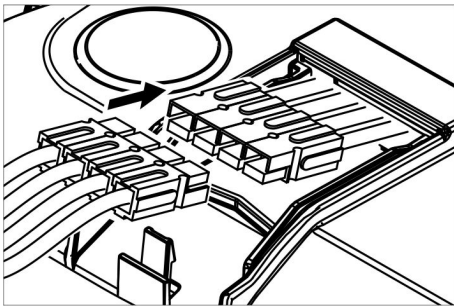
Montarea capului de curățare D

- Ridicați suportul capului de curățare (vezi capitolul "Cheie inteligentă gri.../ Selectare formă de perie").

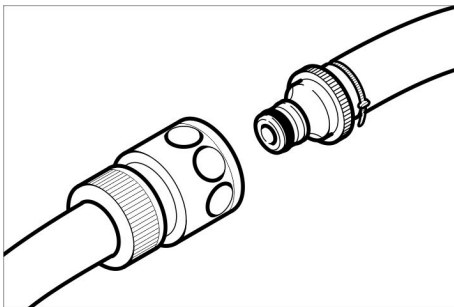
- Împingeți capul de curățare sub aparat în așa fel, ca furtunul să fie îndreptat spre spate.
Împingeți capul de curățare numai până la jumătate sub aparat.



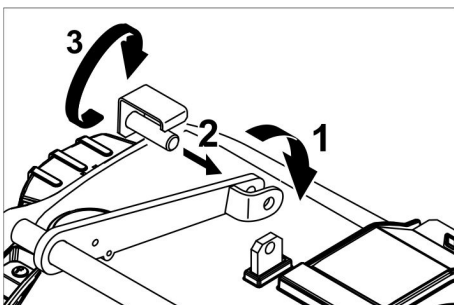
- Scoateți capacul de pe capul de curățare.



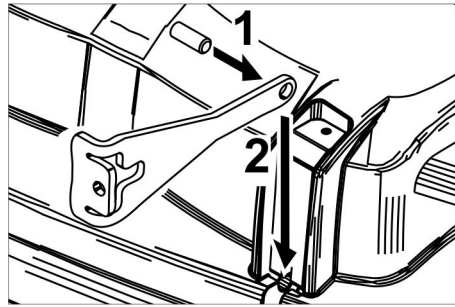
- Conectați cablul de alimentare a capului de curățare cu aparatul (culturile trebuie să se potrivească).
- Puneți capacul la loc și fixați-l.
- Împingeți capul de curățare sub aparat până la mijloc.



- Conectați racordul de furtun de la capul de curățare cu furtunul de la aparat.



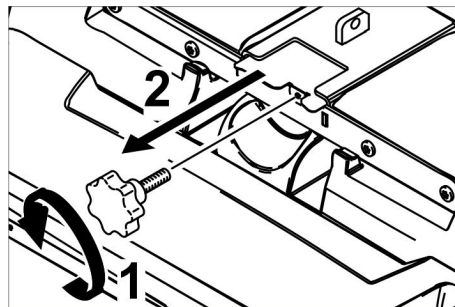
- Poziționați bara în mijlocul capului de curățare între furcile de pe manetă.
- Poziționați suportul capului de curățare în așa fel, încât găurile de pe mânerul și capul de curățare să se suprapună.
- Împingeți stiftul opritor prin găuri și rabatați tabla de siguranță în jos.



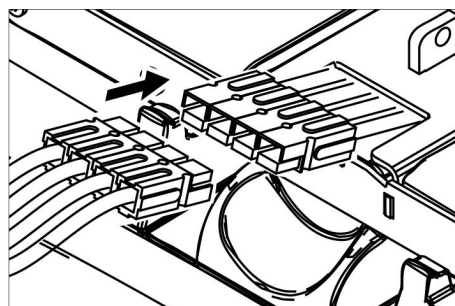
- Împingeți știftul opritor în gaura manetei de tragere.
- Împingeți în jos maneta de tragere cu știftul opritor în ghidajul capului de curățare.
- Introduceți tabla de siguranță în ghidaj și fixați-o.
- Repetați procedeul la maneta de tragere de pe partea cealaltă.
- Introduceți cheia inteligentă gri.
- Reglați tipul de perie „Disk”.

Montarea capului de curățare R

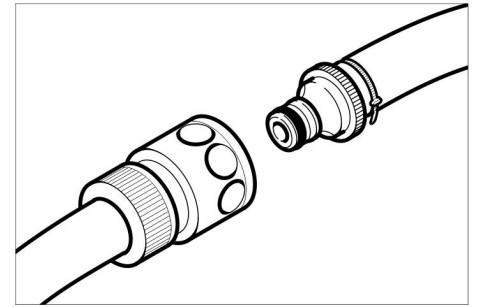
- Ridicați suportul capului de curățare (vezi capitolul "Cheie inteligentă gri.../ Selectare formă de perie".
- Împingeți capul de curățare sub aparat în așa fel, ca furtunul să fie îndreptat spre spate.
Împingeți capul de curățare numai până la jumătate sub aparat.



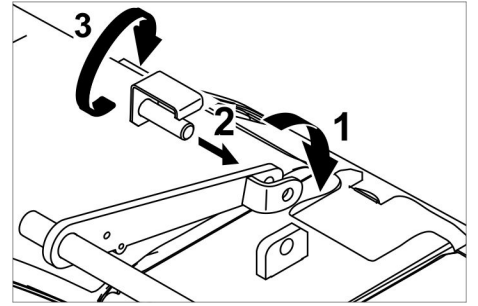
- Deșurubați mânerul stea și scoateți capacul.



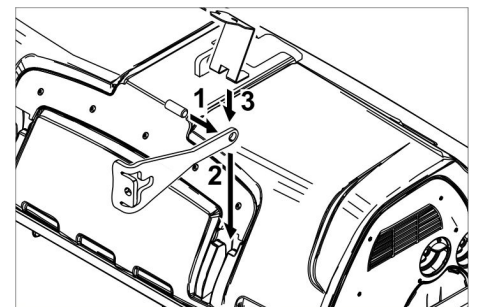
- Conectați cablul de alimentare a capului de curățare cu aparatul (culturile trebuie să se potrivească).
- Introduceți capacul și fixați-l.
- Împingeți capul de curățare sub aparat până la mijloc.



- Conectați racordul de furtun de la capul de curățare cu furtunul de la aparat.

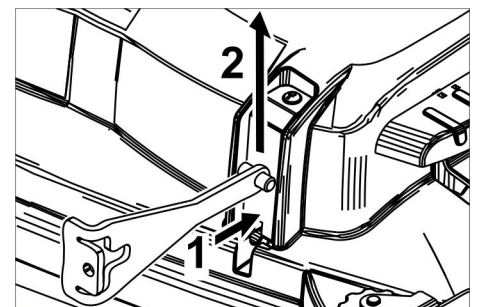


- Poziționați bara în mijlocul capului de curățare între furcile de pe manetă.
- Poziționați suportul capului de curățare în așa fel, încât găurile de pe mânerul și capul de curățare să se suprapună.
- Împingeți stiftul opritor prin găuri și rabatați tabla de siguranță în jos.



- Împingeți știftul opritor în gaura manetei de tragere.
- Împingeți în jos și fixați maneta de tragere cu știftul opritor în ghidajul capului de curățare.
- Repetați procedeul la maneta de tragere de pe partea cealaltă.
- Introduceți cheia inteligentă gri.
- Reglați tipul de perie „Brush”.

Demontarea capului de curățare D



- Apăsați tabla de siguranță în interior și rabatați în sus maneta de tragere.

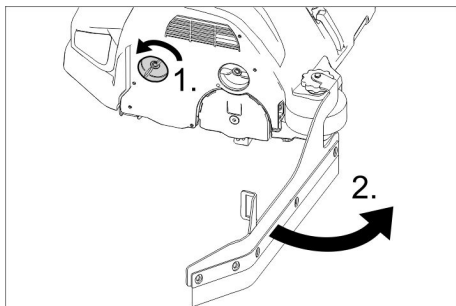
În continuare demontarea se efectuează în ordinea inversă a montării.

Demontarea capului de curățare R

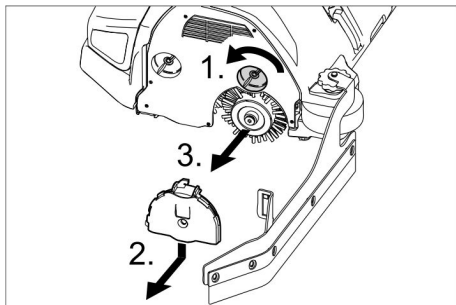
Demontarea se efectuează în ordinea inversă a montării.

Înlocuirea periiilor cilindrice

- Ridicați capul de curățare.



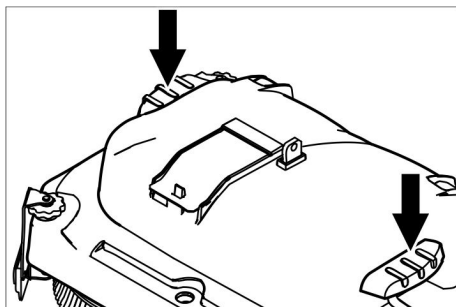
- Deblocați închizătoarea lamei de ștergere.
- Rabatați lama de ștergere.



- Deblocați închizătoarea capacului de lagăr.
- Apăsați în jos capacul de lagăr și scoateți-l.
- Trageți afară peria cilindrică.
- Introduceți noua perie cilindrică.
- Fixați din nou capacul de lagăr și lama de ștergere în ordine inversă.
- Repetați procedeul pe cealaltă parte.

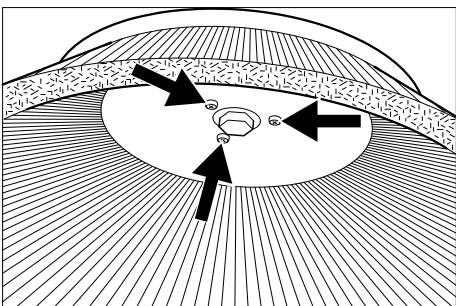
Înlocuirea periiilor disc

- Ridicați capul de curățare.



- Apăsați în jos pedala pentru înlocuirea periei, dincolo de punctul de rezistență.
- Trageți afară peria disc în lateral, sub capul de curățare.
- Țineți noua perie disc sub capul de curățare, împingeți-l în sus și fixați-o.

Înlocuire mătură laterală (doar varianta SB)



- Deșurubați cele 3 șuruburi.

- Scoateți mătura laterală.
- Împingeți la loc noua mătură laterală.
- Înșurubați cele 3 șuruburi.

Protecția împotriva înghețului

În caz de pericol de îngheț:

- Goliți rezervoarele pentru apă uzată și curată.
Depozitați aparatul în spații ferite de îngheț.

Remedierea defecțiunilor

⚠ PERICOL

Pericol de accidentare! Înaintea tuturor lucrărilor la aparat scoateți cheia inteligentă și deconectați aparatul de la rețeaua electrică.

Scoateți conectorul bateriei.

- Goliți și aruncați apa uzată și restul de apă curată.

⚠ PRECAUȚIE

Pericol de accidentare prin funcționarea din inerție a turbinei aspiratoare.

Turbina de aspirare mai funcționează după oprire. Efectuați lucrările de întreținere abia după ce turbina de aspirare se oprește.

În cazul defecțiunilor care nu pot fi îndepărtate cu ajutorul acestui tabel, anunțați serviciul pentru clienți.

Afișarea defecțiunilor

Dacă pe ecran se afișează erori, procedați după cum urmează:

Indicator de deranjament ca și text

- Urmați instrucțiunile de pe display.
- Confirmați deranjamentul prin apăsarea butonului Info.

Indicator de deranjament ca și cod numeric

- Rotiți comutatorul de selecție a programului în poziția „OFF”.
- așteptați până când textul dispare de pe ecran.
- Rotiți selectorul de programe în poziția precedentă.
Abia dacă eroarea apare din nou, luați măsurile de depanare necesare în ordinea specificată. Pentru acesta comutatorul cheie trebuie să se afle în poziția "0" și butonul de oprire de urgență trebuie să fie apăsat.
- Dacă nu puteți să înlăturați eroarea, sunați serviciul clienți indicând mesajul de eroare.

Notă:

Mesajele de deranjament care nu sunt consemnate în tabelul următor indică deranjamente, care nu pot fi înlăturate de către operator. În astfel de cazuri anunțați serviciul pentru clienți.

Erori cu afișaj pe ecran

| Afișaj pe ecran | Cauza | Remedierea |
|---|---|---|
| Comutatorul scaunului este deconectat! | Comutatorul contactului scaunului nu este activat. | → Eliberați pedala de accelerație. Luați loc pe scaun. |
| Eliberați pedala de accelerație! | La pornirea comutatorului cu cheie, pedala de accelerație este apăsată. | → Eliberați pedala de accelerație și apoi acționați-o din nou. |
| Nu există direcție de deplasare! | Comutatorul de direcție de deplasare sau conexiunea de cablu este defect. | → Contactați serviciul pentru clienți. |
| Baterie descărcată! | Tensiune prea scăzută. | → Încărcați acumulatorul. |
| Tensiune nepermisă! | Tensiunea bateriei se află peste sau sub domeniul permisibil. | → Contactați serviciul pentru clienți. |
| Încărcător defect! | Defecțiune încărcător, încărcare imposibilă. | → Verificați încărcătorul. |
| Rezervor apă proaspătă gol! | Rezervorul de apă proaspătă este gol. | → Umpleți rezervorul de apă proaspătă. |
| Nu s-a a tins presiunea periiilor! | Timeout presiune de apăsare perie. | → Verificați uzura periei înlocuiți-o dacă este nevoie. → Verificați funcționarea capului de perie: coborâre, ridicare. |
| Rezervor apă uzată plin! | Rezervorul de apă uată este plin. Sensorul de nivel sau conexiunea de cablu este defect. | → Goliți rezervorul pentru apă uzată. → Contactați serviciul pentru clienți. |
| Frână defectă! | Frâna s-a defectat. | → Nu mai utilizați aparatul. → Contactați serviciul pentru clienți. |
| Motor de propulsie cald! Lăsați-l să se răcească! | Protecția motorului a fost declanșată | → aduceți comutatorul de siguranță în poziția „0“. → Lăsați aparatul să se răcească cel puțin 15 minute. → Dacă problema se mai repetă, contactați serviciul pentru clienți. |
| Claxon defect! | Claxonul este defect. | → Contactați serviciul pentru clienți. |
| Comandă fierbinte! Lăsați-o să se răcească! | Sistemul electronic al modului de ridicare (A4) este prea fierbinte | → aduceți comutatorul de siguranță în poziția „0“. → Lăsați comanda să se răcească cel puțin 5 minute. → Dacă suprafața curățată este neuniformă, reduceți presiunea de apăsare a periiilor. → Dacă problema se mai repetă, contactați serviciul pentru clienți. |
| Motoare perii suprasolicitate! | Încărcarea capetelor de perie nu este simetrică. | → Reglați zona de curățare a periiilor. |

Erori fără afișaj pe ecran

| Defecțiunea | Remedierea |
|--|--|
| Aparatul nu pornește | <p>Comutatorul scaunului nu este activat, așezați-vă pe scaun. Aparatul funcționează numai dacă operatorul stă pe scaun. Aduceți comutatorul de siguranță în poziția „1”.</p> <p>Rotiți selectorul de programe în poziția "OFF". Așteptați 10 secunde. Reglați selectorul de programe la funcția precedentă. Dacă este posibil, folosiți aparatul numai pe plan drept. Dacă este nevoie verificați frâna de imobilizare și frâna de picior.</p> <p>Înainte de a porni comutatorul de siguranță, luați piciorul de pe accelerație. Dacă eroarea apare totuși, contactați serviciul pentru clienți.</p> <p>Verificarea acumulatorului și încărcarea acestuia, dacă e nevoie</p> |
| Cantitate de apă insuficientă | <p>Verificați nivelul apei curate, în caz că este necesar umpleți rezervorul.</p> <p>Verificați dacă furtunurile sunt înfundate, dacă este nevoie curățați-le.</p> <p>Cap de curățare R Scoateți bara de distribuire a apei și curățați-o.</p> <p>Curățați filtrul pentru apă curată.</p> |
| Putere de aspirație insuficientă | <p>Curățați și verificați etanșeitatea garniturilor între rezervorul de apă uzată și capac, în caz că este necesar înlocuiți-le</p> <p>Verificați dacă sita de protecție a turbinei este murdară, dacă este nevoie curățați-o.</p> <p>Curățați lamele de aspirație de pe tija de aspirație, în caz că este necesar, întoarceți-le sau înlocuiți-le.</p> <p>Verificați dacă este închis capacul furtunului de evacuare a apei uzate</p> <p>Verificați dacă furtunul de aspirare este înfundat, dacă este nevoie curățați-l.</p> <p>Verificați dacă furtunul de aspirare este etanș, în caz că este necesar înlocuiți-l.</p> <p>Verificați reglajul tijei de aspirație.</p> <p>Montați greutatea suplimentară (accesoriu) la tija de aspirare.</p> |
| Rezultat nesatisfăcător după curățare | <p>Reglați presiunea de apăsare.</p> <p>Reglați lamele de ștergere.</p> <p>Verificați uzura periilor, în caz că este necesar înlocuiți-le.</p> |
| Periile nu se rotesc | <p>Reduceți presiunea de apăsare.</p> <p>Verificați existența corpurilor străine care blochează periile, în caz că este necesar îndepărtați corpurile străine.</p> <p>Motorul este suprasolicitat, lăsați motorul să se răcească. Rotiți selectorul de programe în poziția "OFF". Așteptați 10 secunde. Reglați selectorul de programe la funcția precedentă.</p> |
| Furtunul de evacuare pentru apa uzată este înfundat | <p>Deschideți dispozitivul de dozare de la furtunul de evacuare. Trageți jos furtunul de aspirare de pe tija de aspirare și închideți-l cu mâna. Rotiți butonul de selecție a programului în poziția de aspirare. Dopul care a dus la înfundarea furtunului este aspirat din furtunul de evacuare în rezervorul cu apă uzată.</p> |
| Dispozitivul de dozare a soluției de curățat (numai la versiunea Dose) nu funcționează | <p>Luați legătura cu service-ul autorizat.</p> |

Date tehnice

| B 150 | | R 75 | D 75 | R 90 | D90 |
|--|-------------------|-------------|------|--------------|---------|
| Putere | | | | | |
| Tensiunea nominală | V | 36 | | | |
| Capacitatea acumulatorului | Ah (5h) | 180/240 | | | |
| Putere absorbită medie | W | 2300 | 2200 | 2600 | 2400 |
| Mittlere Leistungsaufnahme Adv | W | 3200 | 3100 | 3500 | 3300 |
| Putere nominală motor de propulsie (Adv) | W | 600 (1400) | | | |
| Puterea motorului de aspirație | W | 750 | | | |
| Puterea motorului periiilor | W | 2 x 600 | | 2 x 750 | 2 x 600 |
| Aspirare | | | | | |
| Puterea de aspirație, cantitatea de aer | l/s | 26 | | | |
| Puterea de aspirație, depresiune | kPa | 18,0 | | | |
| Perii de curățat | | | | | |
| Lățimea de lucru | mm | 750 | | 900 | |
| Diametrul periei | mm | 105 | 410 | 105 | 450 |
| Turația periei | 1/min | 1200 | 140 | 1200 | 140 |
| Dimensiuni și masa | | | | | |
| Viteză de deplasare, max.(Adv) | km/h | 6 (10) | | | |
| Înclinație max.(Adv) | % | 10 (15) | | | |
| Capacitate de suprafață teoretică (Adv) | m ² /h | 4500 (7500) | | 5400 (10000) | |
| Volumul rezervoarelor de apă curată / apă uzată | l | 150 | | | |
| Volum rezervor de murdărie grosieră | l | 7 | - | 9 | - |
| Presiune de apă sistem de umplere**, Sistem de spălare rezervor de apă uzată**, max. | MPa (bar) | 1 (10) | | | |
| Lungime | mm | 1690 | | | |
| Lățimea (fără tija de aspirație) | mm | 810 | 810 | 910 | 980 |
| Înălțime | mm | 1390 | | | |
| Greutate totală admisibilă (Adv) | kg | 820 (838) | | | |
| Greutate de transport (Adv) | kg | 586 (604) | | | |
| Solicitarea podelei (cu operator și rezervor plin de apă proaspătă) | | | | | |
| Roată din față | N/cm ² | 94 | | | |
| Roată din spate | N/cm ² | 51 | | | |
| Valori determinate conform EN 60335-2-72 | | | | | |
| Valoare totală oscilații brațe | m/s ² | <2,5 | | | |
| Valoare totală oscilații suprafață de sprijin | m/s ² | <2,5 | | | |
| Nesiguranță K | m/s ² | 0,1 | | | |
| Nivel de zgomot L _{pA} | dB(A) | 67 | | | |
| Nesiguranță K _{pA} | dB(A) | 2 | | | |
| Nivelul puterii energiei L _{WA} + nesiguranță K _{WA} | dB(A) | 85 | | | |
| Încărcător încorporat (opțional) | | | | | |
| Tensiunea nominală | V | 230 | | | |
| Frecvența | Hz | 50/60 | | | |
| Curent nominal | A | 8 | | | |

** opțional

Accesorii și piese de schimb

- Vor fi utilizate numai accesorii și piese de schimb agreeate de către producător. Accesoriile originale și piesele de schimb originale constituie o garanție a faptului că utilajul va putea fi exploatat în condiții de siguranță și fără defecțiuni.
- O selecție a pieselor de schimb utilizate cel mai de se găsește la sfârșitul instrucțiunilor de utilizare.
- Informații suplimentare despre piesele de schimb găsiți la www.kaercher.com, în secțiunea Service.

Garanție

În fiecare țară sunt valabile condițiile de garanție publicate de distribuitorul nostru din țara respectivă. Eventuale defecțiuni ale acestui aparat, care survin în perioada de garanție și care sunt rezultatul unor defecte de fabricație sau de material, vor fi remediate gratuit. Pentru a putea beneficia de garanție, prezentați-vă cu chitanța de cumpărare la magazin sau la cea mai apropiată unitate de service autorizată.

Declarație de conformitate CE

Prin prezenta declarăm că aparatul desemnat mai jos corespunde cerințelor fundamentale privind siguranța în exploatare și sănătatea incluse în directivele CE aplicabile, datorită conceptului și a modului de construcție pe care se bazează, în varianta comercializată de noi. În cazul efectuării unei modificări a aparatului care nu a fost convenită cu noi, această declarație își pierde valabilitatea.

Produs: Aparat pentru curățat podele cu post de conducere
Tip: 1.246-xxx


Directive EG respectate:
2006/42/CE (+2009/127/CE)
2004/108/CE


Norme armonizate utilizate:
EN 55012: 2007 + A1: 2009
EN 55014-1:2006 + A2:2011
EN 55014-2: 1997 + A2: 2008
EN 60335-1
EN 60335-2-29
EN 60335-2-72
EN 61000-3-2:2010
EN 61000-3-3: 2013
EN 61000-6-2: 2005
EN 62233: 2008

Norme de aplicare naționale:

-

Semnatarii acționează în numele și prin împuternicirea conducerii societății.



H. Jenner
CEO


S. Reiser
Head of Approbation

Însărcinat cu elaborarea documentației:
S. Reiser

Alfred Kärcher GmbH & Co. KG
Alfred-Kärcher-Str. 28 - 40
71364 Winnenden (Germany)
Tel.: +49 7195 14-0
Fax: +49 7195 14-2212

Winnenden, 2014/09/01

 Pred prvým použitím vášho zariadenia si prečítajte tento pôvodný návod na použitie, konajte podľa neho a uschovajte ho pre neskoršie použitie alebo pre ďalšieho majiteľa zariadenia.

Obsah

| | | | |
|--|----|----|----|
| Bezpečnostné pokyny. | SK | .. | 1 |
| Funkcia | SK | .. | 1 |
| Používanie výrobku v súlade s jeho určením | SK | .. | 1 |
| Ochrana životného prostredia. | SK | .. | 1 |
| Ovládacie prvky | SK | .. | 2 |
| Pred uvedením do prevádzky. | SK | .. | 3 |
| Prevádzka | SK | .. | 5 |
| Šedý Intelligent Key | SK | .. | 7 |
| Preprava | SK | .. | 8 |
| Uskladnenie | SK | .. | 8 |
| Starostlivosť a údržba. | SK | .. | 8 |
| Pomoc pri poruchách | SK | .. | 10 |
| Technické údaje | SK | .. | 13 |
| Príslušenstvo a náhradné diely | SK | .. | 14 |
| Záruka. | SK | .. | 14 |
| Vyhlásenie o zhode s normami EÚ. | SK | .. | 14 |

Bezpečnostné pokyny

Pred prvým použitím zariadenia si prečítajte tento návod na obsluhu a rešpektujte priloženú brožúru Bezpečnostné pokyny pre umývacie stroje s kefami a striekacie extrakčné zariadenia 5.956-251.

Prístroj má povolenie na prevádzku na plochách s maximálnym stúpaním, ktoré je uvedené v kapitole "Technické údaje".

Bezpečnostné prvky

Bezpečnostné zariadenia slúžia na ochranu používateľa. Nesmú sa vyradovať z prevádzky a ich funkciu nemožno obísť.

Bezpečnostný spínač



Pre okamžité uvedenie všetkých funkcií mimo prevádzku: Prepnite kľúčový vypínač do polohy „0“.

- Pri vypnutí bezpečnostného vypínača sa prístroj natvrdo zabrzdí.
- Núdzové vypnutie pôsobí bezprostredne na všetky funkcie stroja.

Kontakt spínača na sedadle

Po krátkom oneskorení vypne pojazďový motor, ak užívateľ počas pracovného nasadenia resp. počas jazdy opustí sedadlo.

Symbyly na prístroji

| | |
|--|--|
|  | UPOZORNENIE Nebezpečenstvo poranenia spôsobené pomliaždením. Udržiavajte ruky pri spúšťaní nádrže na znečistenú vodu v dostatočnej vzdialenosti od tejto oblasti. |
|  | NEBEZPEČENSTVO Zvýšené riziko úrazu spôsobené vysokou rýchlosťou. Po svahoch jazdite pomaly. |

Stupne nebezpečenstva

NEBEZPEČENSTVO

Pri bezprostredne hroziacom nebezpečenstve, ktoré spôsobí vážne zranenia alebo smrť.

VÝSTRAHA

V prípade nebezpečnej situácie by mohla viesť k vážnemu zraneniu alebo smrti.

UPOZORNENIE

Upozornenie na možnú nebezpečnú situáciu, ktorá by mohla viesť k ľahkým zraneniam.

POZOR

pozornosť na možnú nebezpečnú situáciu, ktorá by mohla viesť k vecným škodám.

Funkcia

Tento zametací a odsávací stroj sa používa na čistenie alebo leštenie rovných podláh za mokra.

Zariadenie sa môže nastavením množstva vody, prítlaku kief, množstvom čistiaceho prostriedku ako aj rýchlosťou jazdy ľahko prispôbiť príslušným čistiacim úlohám.

Používanie výrobku v súlade s jeho určením

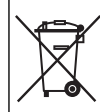
Používajte tento stroj výhradne podľa údajov v tomto návode na obsluhu.

- Stroj sa smie používať len na čistenie hladkých podláh, ktoré nie sú chúlolistivé na vlhkosť a leštenie.
 - Toto zariadenie je určené na používanie vo vnútorných priestoroch.
 - Rozsah používaných teplôt leží medzi +5°C a +40°C.
 - Stroj nie je vhodný na čistenie zmrznutých podláh (napr. v chladničkách).
 - Prístroj je určený pre maximálnu výšku vody 1 cm. Nesiahajte do tejto oblasti, ak hrozí nebezpečenstvo, že sa prekročí maximálna výška vody.
 - Stroj sa smie vybaviť len originálnym príslušenstvom a originálnymi náhradnými dielmi.
 - Stroj nie je určený na čistenie verejných komunikácií.
 - Stroj sa nesmie používať na čistenie podláh, chúlolistivých na tlak. Prihľadnite na prípustné plošné zaťaženie podlahy. Zaťaženie podlahy strojom je uvedené v technických údajoch.
 - Stroj nie je určený na nasadenie v prostredí ohrozenom výbuchom.
 - Pomocou stroja sa nesmú nasávať žiadne horľavé plyny, nezriedené kyseliny alebo rozpúšťadlá.
- K tomu patria benzín, riedidlo na farbu alebo vykurovací olej, ktoré môžu v dôsledku zvierania nasávaného vzduchu vytvoriť výbušnú zmes. Je zakázané použitie acetónu, neriedených kyselín a rozpúšťadiel, pretože napadajú materiály použité v zariadení.

Ochrana životného prostredia



Obalové materiály sú recyklovateľné. Obalové materiály láskavo nevyhadzujte do komunálneho odpadu, ale odovzdajte ich do zberne druhotných surovín.

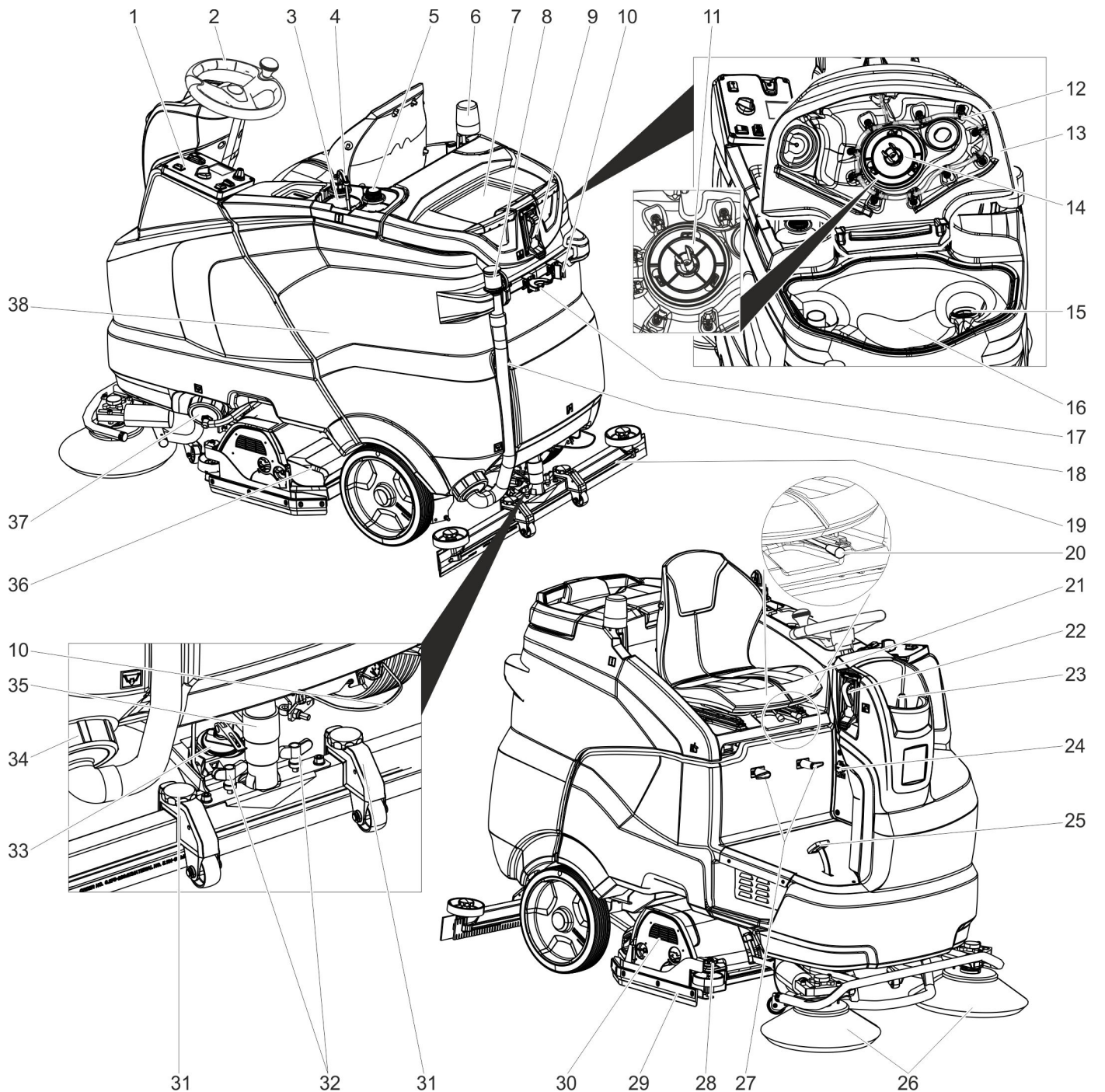


Vyradené stroje obsahujú hodnotné recyklovateľné látky, ktoré by sa mali opäť zužitkovať. Batérie, olej alebo podobné látky sa nesmú dostať do životného prostredia. Vyradené prístroje likvidujte preto len prostredníctvom na to určených zberných systémov.

Pokyny k zloženiu (REACH)

Aktuálne informácie o zložení nájdete na: www.kaercher.com/REACH

Ovládacie prvky



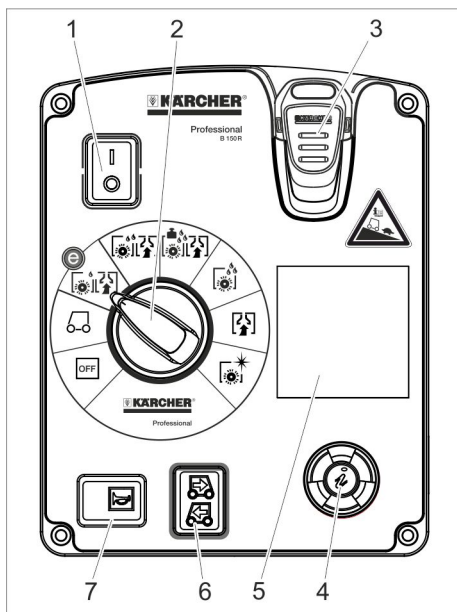
- 1 Ovládací panel
- 2 Volant
- 3 Fľaša na čistiaci prostriedok (len variant Dose)
- 4 Hadica na čistiaci prostriedok (len variant Dose)
- 5 Odkladacie miesto pre druhú fľašku s čistiacim prostriedkom
- 6 Výstražná kontrolka **
- 7 Odstavná plocha pre čistiacu súpravu „Homepage Box“
- 8 Dávkovacie zariadenie na znečistenú vodu
- 9 Prípojka vody pre vyplachovací systém na znečistenú vodu **
- 10 Držiak na mop **
- 11 Ochranné sitko turbíny (pod plavákom)
- 12 Vyplachovací systém na znečistenú vodu **
- 13 Kryt nádrže znečistenej vody

- 14 Plavák
- 15 Filtračné sito
- 16 Nádrž znečistenej vody
- 17 Držiak na nástroje **
- 18 Vypúšťacia hadica znečistenej vody
- 19 Sací nadstavec *
- 20 Páka prestavenia sedadla
- 21 Sedadlo (so spínačom sedadla)
- 22 Systém plnenia **
- 23 Veko nádrže na čistú vodu
- 24 Studená zástrčka prístroja pre nabíjačku (Iba u verzií s integrovanou nabíjačkou).
- 25 Pedál pojazdu
- 26 Bočná metla (iba verzia SB)
- 27 Hák na kábel
- 28 Nastavovacie koleso stierky
- 29 Stierka
- 30 Čistiaca hlava *

- 31 Výškovo nastaviteľný nasávací nadstavec
- 32 Krídlové matice na upevnenie sacej nadstavby
- 33 Otočná rukoväť na sklonenie nasávacieho nosníka
- 34 Uzáver, nádrž na znečistenú vodu
- 35 Vysávacía hadica
- 36 Nádrž na hrubé nečistoty (len u čistiacej hlavy R) *
- 37 Uzáver nádrže na čistú vodu s filtrom na čistú vodu
- 38 Batéria **

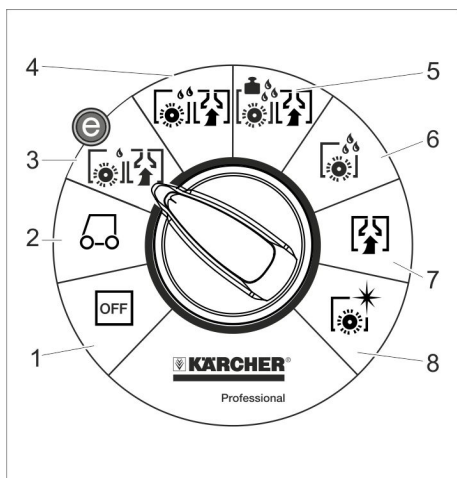
* nie je v rozsahu dodávky
Voľba

Ovládací panel



- 1 Bezpečnostné spínače
- 2 Prepínač programov
- 3 Intelligent Key
- 4 Informačné tlačidlo
- 5 Displej
- 6 Prepínač smeru jazdy
- 7 Klaksón

Programový kláves



- 1 **OFF**
Prístroj je vypnutý.
- 2 **Transportná jazda**
Príchod na miesto použitia.
- 3 **Program Eco**
Mokrú čistenie podlahy (so zníženým počtom otáčok kefiiek) a nasávanie znečistenej vody (so zníženým vysávacím výkonom).
- 4 **Nasávanie pri kefovaní**
Podlaha sa čistí za mokra a nasáva sa znečistená voda.
- 5 **Program Heavy**
Podlaha sa čistí za mokra (so zvýšeným prítlakom kefiiek) a nasáva sa znečistená voda.
- 6 **Drhnutie**
Podlaha sa čistí za mokra a nechá sa pôsobiť čistiaci prostriedok.
- 7 **Vysávanie**
Odsávanie znečistenej vody.

8 Leštenie

Leštenie podlahy bez nanášania kvapaliny.

Symbols na prístroji

| | |
|--|---|
| | Rukoväť na vyklopenie nádrže na znečistenú vodu |
| | Bod upevnenia |
| | Držiak na mop ** |
| | Vodná prípojka systém plnenia ** |
| | Prípojka vody pre vyplachovací systém na znečistenú vodu ** |
| | Vypúšťací otvor nádoby na čerstvú vodu |
| | Vypúšťací otvor nádoby na znečistenú vodu |

Voľba

Pred uvedením do prevádzky

Batérie

| | |
|--|--|
| | <i>Dodržiavajte poznámky uvedené na batérii, v návode na použitie a v prevádzkovom návode pre vozidlo.</i> |
| | <i>Používajte ochranné okuliare</i> |
| | <i>Udržiavajte deti v dostatočnej vzdialenosti od kyselín a batérií</i> |
| | <i>Nebezpečenstvo explózie</i> |
| | <i>Oheň, iskry, otvorené svetlo a fajčenie sú zakázané</i> |
| | <i>Nebezpečenstvo poleptania</i> |
| | <i>Prvá pomoc</i> |
| | <i>Výstražné upozornenie</i> |
| | <i>Likvidácia</i> |
| | <i>Nehádzajte batérie do domového odpadu</i> |

⚠ NEBEZPEČENSTVO

Nebezpečenstvo výbuchu!

Na batériu nekladte žiadne nástroje ani podobné veci. Skrat a nebezpečie výbuchu. Nebezpečenstvo poranenia. Rany nikdy nevystavujte styku s olovom. Po práci na batériách si vždy umyte ruky.

Odporúčané batérie

| | Objednávacie číslo | Objem [m ³]* | Prúd vzduchu [m ³ /h]** |
|---|--------------------|--------------------------|------------------------------------|
| Súprava batérií 240Ah, priehradka, nepotrebuje údržbu | 4.035-987.7 | 27 | 10,8 |
| Súprava batérií 180Ah, priehradka, nepotrebuje údržbu | 4.035-988.7 | 20,25 | 8,1 |
| Súprava batérií 240Ah, 6 blokov, nepotrebuje údržbu | 4.654-306.7 | 6,975 | 2,79 |
| Súprava batérií 180Ah, 6 blokov, nepotrebuje údržbu | 4.654-307.7 | 5,175 | 2,07 |

* Minimálna kapacita priestoru na nabíjanie batérií

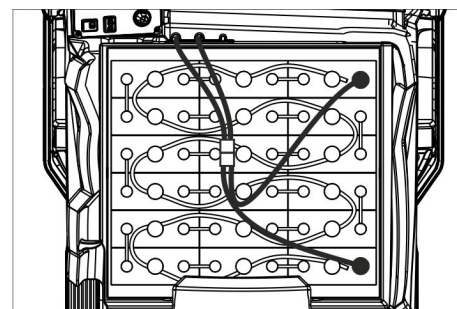
** Minimálne prúdenie vzduchu medzi priestorom na nabíjanie batérií a okolím

Nasadenie a pripojenie batérií

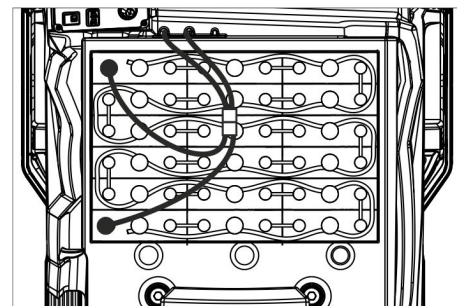
U variantu „Pack“ sú batérie už namontované

➔ Prepnite kľúčový vypínač do polohy „0“.

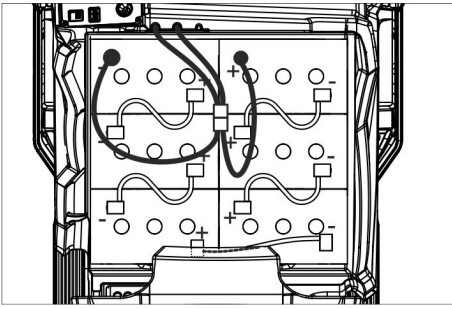
➔ Sklopte nádrž na znečistenú vodu smerom dozadu.



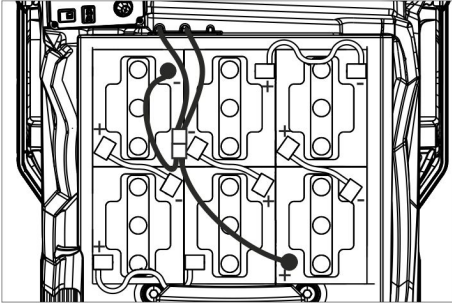
4.035-987.7



4.035-988.7



4.654-306.7 (usporiadanie A)



4.654-307.7 (usporiadanie B)

POZOR

Nebezpečenstvo poškodenia. Dbajte na správne pólovanie.

- Pól batérie spojte pomocou priloženého spojovacieho kábla.
- Mechanicky upevnite spoločne dodávaný pripojovací kábel na ešte voľné póly batérie (+) a (-).
- Zastrčte akumulátorovú zástrčku.
- Nastavte typ batérie (pozri kapitolu „Sivý kľúč Intelligent Key“).

POZOR

Nebezpečenstvo poškodenia hlbokým vybitím. Pred uvedením prístroja do prevádzky batérie nabite.

Nabíjanie batérií

Upozornenie:

Zariadenie je vybavené ochranou proti silnému vybitiu, tzn. ak bude dosiahnutá ešte prípustná najmenšia miera kapacity, môže prístroj ešte bežať. Na displeji sa zobrazí "Batéria slabá - čistenie nie je možné" a "Batéria prázdna - prosím nabiť".

- Odíďte strojom priamo k nabíjacej stanici, vyhnite sa pritom stúpaniu.

Upozornenie:

Pri použití iných batérií (napr. batérie iného výrobcu) musí byť pre použitú batériu servisnou službou firmy Kärcher nanovo nastavená ochrana proti hlbokému vybitiu.

⚠ NEBEZPEČENSTVO

Nebezpečenstvo úrazu elektrickým prúdom. Majte na zreteli elektrickú napájaciu sieť a istenie – pozri "Nabíjačka". Nabíjačku používajte len v suchých priestoroch s dostatočným vetraním!

Upozornenie:

Doba nabíjania je v priemere cca 10-12 hodín.

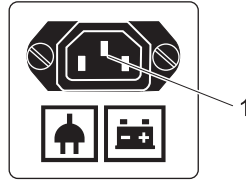
Odporúčané nabíjačky (vhodné k práve použítym batériám) sú elektronicky regulované a nabíjací postup sa ukončí samočinne.

⚠ NEBEZPEČENSTVO

Nebezpečenstvo výbuchu. Miestnosť, v ktorej je uskladnený prístroj na nabíjanie batérie, musí mať minimálny objem závislý od typu batérie a cirkuláciu vzduchu s minimálnym prúdením vzduchu (pozri "Odprúčané batérie").

Nebezpečenstvo výbuchu. Nabíjanie kvapalinových batérií je možné iba, ak je nádrž na znečistenú vodu vyklopená.

Verzia s integrovanou nabíjačkou



- 1 Studená zástrčka prístroja pre nabíjačku

- Pripojte sieťovú šnúru spolu so studenou zástrčkou prístroja k prístroju.
- Pripojte sieťovú zástrčku do siete. Na displeji sa zobrazuje symbol batérie a stav nabitia batérií. Osvetlenie displeja zhasne.

Upozornenie:

Pri nabíjaní sú zablokované funkcie čistenia a jazdy.

Ak je batéria úplne nabitá, zobrazí sa na displeji "Nabíjanie ukončené".

- Po nabíjaní vyťahnite sieťovú zástrčku zo zásuvky a odpojte kábel z prístroja.
- Naviňte sieťový kábel na hák na káble.

Variant bez zabudovanej nabíjačky

- Vyprázdnite nádobu na znečistenú vodu.
- Prepnete kľúčový vypínač do polohy „0“.
- Sklopte nádrž na znečistenú vodu smerom dozadu.
- Odpojte zástrčku batérie a nabíjací kábel pripojte k nabíjačke.
- Zasuňte sieťovú zástrčku nabíjačky.
- Vykonajte nabíjanie podľa separátneho návodu na používanie nabíjačky.

Batérie nenáročné na údržbu (mokré batérie)

- Hodinu pred ukončením nabíjania pridajte destilovanú vodu, dbajte na správnu hladinu kyseliny. Batérie sú príslušne označené. Ku koncu nabíjania musia všetky články variť.

⚠ NEBEZPEČENSTVO

Nebezpečenstvo poleptania. Doplnenie vody vo vybitom stave batérie môže spôsobiť únik kyseliny!

Pri manipulácii s kyselinou batérie noste ochranné okuliare a dodržujte predpisy, aby nedošlo k zraneniam a zničeniu odevu.

Prípadné postriekanie pokožky alebo odevu ihneď opláchnite veľkým množstvom vody.

POZOR

Na doplnenie batérií používajte len destilovanú alebo odsolenú vodu (EN 50272-T3). Nepoužívajte žiadne cudzie prísady (tzv. zlepšovacie prídavky), inak zaniká každá záruka.

Maximálne rozmery batérie

| Usporiadanie | A | B |
|--------------|--------|--------|
| Dĺžka | 244 mm | 312 mm |
| Šírka | 190 mm | 182 mm |
| Výška | 275 mm | 365 mm |

Pokyny k prvému nabíjaniu

Upozornenie:

Pri prvom nabíjaní nedokáže ešte identifikovať riadenie, ktorý druh batérií je integrovaný. Indikátor batérie pracuje potom ešte nepresne.

Písmeno "V" vedľa okna so zobrazením batérie ukazuje, že sa ešte nevykonalo prvé nabíjanie batérie.

- Nabíjajte batérie, kým nebude zobrazovať stav maximálneho nabitia.
- Po prvom nabití batérií používajte prístroj dovtedy, kým nevypne ochrana hĺbkového vybitia motor s kefkami a turbínu.
- Potom nabíte batérie bez chyby a úplne.

Po prvom nabití zmizne písmeno "V" vpravo vedľa indikátora batérie.

Indikátor batérie pracuje potom presne.

Upozornenie:

Ak sa zvolí v menu batérie typ batérie, musí sa opakovane vykonať hore uvedený proces. Je to tiež v prípade, ak bol už nastavený typ batérie opäť zvolený.

Zobrazenie stavu batérie

Stav nabitia batérie sa zobrazuje na displeji na obslužnom paneli.

- Dĺžka obdĺžnika závisí od stavu nabitia batérie.
- Počas posledných 30 minút sa zobrazuje zvyšná prevádzková doba v minútach.

Vybratie batérií

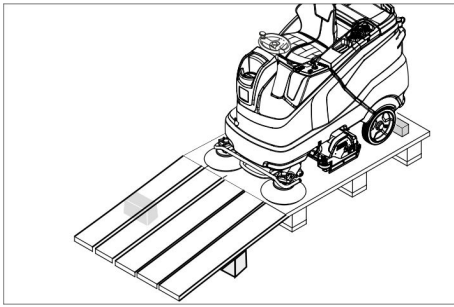
- Prepnete kľúčový vypínač do polohy „0“.
- Sklopte nádrž na znečistenú vodu smerom dozadu.
- Kábel odpojte od mínus pólu batérie.
- Zvyšný kábel odpojte od batérií.
- Vyberte batérie.
- Použitú batériu zlikvidujte podľa platných predpisov.

Vyloženie

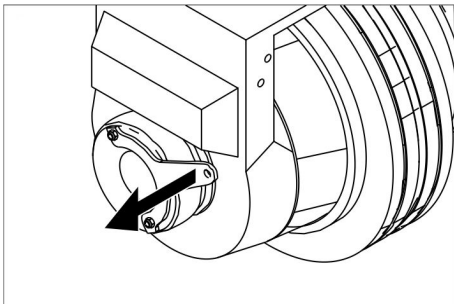
Upozornenie:

Pre okamžité vypojenie všetkých funkcií z prevádzky prepnete bezpečnostný vypínač do polohy "0".

- Štyri podlahové dosky palety sú upevnené pomocou skrutiek. Odskrutkujte tieto dosky.



- Položte dosky na hranu palety. Položte dosky na hranu palety tak, aby ležali pred kolesami stroja. Upevnite dosky pomocou skrutiek.
- Na podoprenie zasuňte pod rampu hranoly priložené v obale.
- Odstráňte drevené lišty pred kolesami.



- Potiahnite páku brzdy a pri zatiahnutej páke stroj zosuníte z rampy.
- Zasuňte Intelligent Key.
- Prepňte kľúčový vypínač do polohy „1“.
- Nastavte programový vypínač na transportnú jazdu.
- Nastavte prepínač smeru jazdy do polohy „dopredu“.
- Stlačte pedál.
- S prístrojom zídte z palety.
- Prepňte kľúčový vypínač do polohy „0“.

Montáž čistiacej hlavy

Montáž čistiacej hlavy je popísaná v kapitole „Údržbárske práce“.

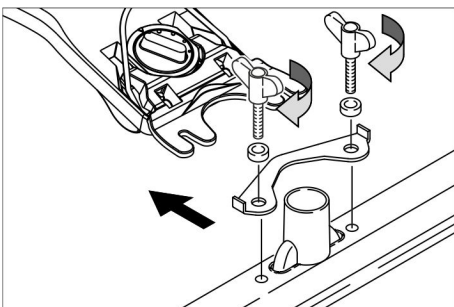
Upozornenie:

U mnohých modelov je čistiaca hlava už namontovaná.

Namontovanie kief

Montáž kief je popísaná v kapitole „Údržbárske práce“.

Namontovanie sacieho nadstavca



- Sací nadstavec nasadíte do zavesenia nadstavca tak, aby profilový plech ležal nad zavesením.
- Dotiahnite kridlovú matice.
- Nasadíte saciu hadicu.

Prevádzka

⚠ NEBEZPEČENSTVO

Nebezpečenstvo poranenia. Zariadenie nepoužívať bez ochrannéj strechy proti padajúcim predmetom v priestoroch, kde existuje možnosť, že by obsluhujúca osoba mohla byť zasiahnutá padajúcimi predmetmi.

Upozornenie:

Pre okamžité vypojenie všetkých funkcií z prevádzky prepňte bezpečnostný vypínač do polohy "0".

Nastavenie sedadla vodiča

- Vytiahnite páčku na prestavenie sedadla a presuňte sedadlo do požadovanej polohy.
- Uvoľnite páku prestavenia sedadla a sedadlo zaistite.

Zapnutie prístroja

- Sadnite si na sedadlo.
- Zasuňte Intelligent Key.
- Prepňte kľúčový vypínač do polohy „1“.
- Otočte prepínač s voľbami programov na požadovanú funkciu.
- Ak sa objaví príslušné zobrazenie na displeji, vykonajte údržbu.

| Displej | Činnosť |
|-----------------------------|---|
| Údržba Vysávacie rameno | Vyčistíte vysávací rám. |
| Údržba Čerstvú v. Filter | Vyčistíte filter na čistú vodu. |
| Údržba Sacie čeluste | Skontrolovať opotrebenie a nastavenie sacích stierok. |
| Údržba Sitko turbíny | Čistenie ochranného sitka turbíny. |
| Údržba Hlavica s kefou | Skontrolujte opotrebovanie kefy a vyčistíte ich. |

- Zatláčajte informačné tlačidlo.
- Vynulujte počítadlo pre príslušnú údržbu (pozri "Vynulovať počítadlo pre ošetrovanie a údržbu").

Upozornenie:

Ak sa počítadlo nevynuluje, objaví sa zobrazenie údržby pri každom zapnutí prístroja.

Kontrola parkovacej brzdy

⚠ NEBEZPEČENSTVO

Nebezpečenstvo vzniku úrazu. Pred každým použitím musíte skontrolovať funkčnosť zaisťovacej brzdy na vodorovnej ploche.

- Zapnite spotrebi.
- Nastavte prepínač smeru jazdy do polohy „dopredu“.
- Nastavte programový vypínač na transportnú jazdu.
- Zošliapnite zľahka pedál akcelerácie.
- Brzda sa musí uvoľniť tak, že je to počuť. Na vodorovnej ploche sa stroj musí zľahka uviesť do pohybu. Pri pustení pedálu brzda počuteľne zaskočí. Ak správanie stroja nezodpovedá hore uvedenému popisu, musíte stroj odsta-

viť z prevádzky a privolať zákaznícky servis.

Jazda

⚠ NEBEZPEČENSTVO

Nebezpečie vzniku úrazu. Ak stroj nevykazuje žiadny brzdomý účinok, postupujte nasledovne:

- Ak sa stroj na šikmej ploche so spádom 2% po uvoľnení akceleračného pedálu nezastaví, smie sa z bezpečnostných dôvodov prepnúť tlačidlo núdzového vypnutia do polohy "0" len vtedy, ak bola predtým pri každom uvádzaní stroja do prevádzky preskúšaná bezchybnosť mechanickej funkcie parkovacej brzdy.
- Po zastavení pohybu stroja (na vodorovnej ploche) stroj odstavte mimo prevádzku a privolajte zákaznícky servis!
- Okrem toho je potrebné dodržiavať pokyny na údržbu brzd.

⚠ NEBEZPEČENSTVO

V prípade príliš veľkého stúpania hrozí nebezpečenstvo prevrátenia.

- V smere jazdy prekonávať iba stúpania do 10% (Adv 15%).
- Na stúpaniach a svahoch jazdíte iba v pozdĺžnom smere, neotáčajte sa.

Pri rýchlej jazde do zatáčky vzniká nebezpečie prevrátenia.

Nebezpečie vymrštenia na mokrej podlahe.

- V zátačkách jazdíte pomaly.
- Nebezpečenstvo prevrátenia na nestabilnom podklade.
- Strojom pohybujte výlučne na pevnom podklade.
- Nebezpečenstvo prevrátenia u veľkého bočného sklonu

Jazda

- Sadnite si na sedadlo.
- Zasuňte Intelligent Key.
- Prepňte kľúčový vypínač do polohy „1“.
- Nastavte programový vypínač na transportnú jazdu.
- Pomocou tlačidiel smeru pojazdu na ovládacom paneli nastavte smer pojazdu.
- Prostredníctvom ovládania pojazdového pedála stanovte pojazdovú rýchlosť.
- Stroj zastavte: Uvoľnite pedál pojazdu.

Upozornenie:

Smer jazdy sa môže meniť aj počas jazdy. Týmto spôsobom, opakovaným pohybom tam a späť, je možné vyleštiť aj veľmi tupé miesta.

Preťaženie

Pri preťažení sa po určitom čase vypne motor pojazdu. Na displeji sa zobrazí hlásenie poruchy. Pri prehriatí riadiaceho systému sa príslušný agregát vypne.

- Stroj nechajte vychladnúť minimálne 15 minút.
- Prepňte prepínač programov do polohy "OFF", chvíľu počkajte a prepňte opäť na zvolený program.

Doplnenie prevádzkových látok

Čistiaci prostriedok

POZOR

Nebezpečenstvo poškodenia. Používajte len odporúčané čistiace prostriedky. Za iné čistiace prostriedky nesie prevádzkovateľ zvýšené riziko, pokiaľ ide o prevádzkovú bezpečnosť a nebezpečenstvo poranenia. Používajte len čistiace prostriedky, ktoré neobsahujú rozpúšťadlá, kyselinu soľnú a kyselinu fluorovodíkovú.

Dodržujte bezpečnostné pokyny uvedené na čistiacich prostriedkoch.

Upozornenie:

Nepoužívajte žiadne silne peniace čistiace prostriedky.

| Použitie | Čistiaci prostriedok |
|---|----------------------|
| Čistenie všetkých podláh s odolnosťou voči vode | RM 746 RM 780 |
| Čistenie leštených povrchov (napr. granit) | RM 755 es |
| Čistenie a základné čistenie priemyselných podláh. | RM 69 ASF |
| Čistenie a základné čistenie jemnej kameninovej dlažby | RM 753 |
| Čistenie obkladačiek sociálnych zariadení | RM 751 |
| Čistenie a dezinfekcia sociálnych zariadení | RM 732 |
| Odstránenie vrstvy všetkých podláh odolných voči alkáliám (napr. PVC) | RM 752 |
| Odstránenie vrstvy podlahy z linolea | RM 754 |

Čistá voda

- Otvorte veko nádrže na čistú vodu.
- Čistú vodu (maximálne 60 °C) naplňte do 15 mm pod hornú hranu nádrže.
- Naplňte čistiacim prostriedkom

Upozornenie:

Ak sa do nádrže na čistiaci prostriedok dá najprv čistiaci prostriedok a potom voda, môže dôjsť k silnému vytváraniu peny.

- Uzavrite veko nádrže na čistú vodu.

Upozornenie:

Pred prvým uvedením do prevádzky úplne naplňte nádrž na čistú vodu

Systém naplnenia (na požiadanie)

- Vodovodnú hadicu pripojte ku hrdlu systému plnenia.
- Otvorte prívod vody. Ak sa dosiahne maximálna hladina naplnenia, zabudovaný plavákový ventil zastaví prívod vody.
- Uzatvorte prívod vody.
- Odoberte vodovodnú hadicu.

Dávkovacie zariadenie (len variant Dose)

Do čistej vody sa na ceste k čistiacej hlave pridáva čistiaci prostriedok pomocou dávkovacieho zariadenia.

- Fľašu s čistiacim prostriedkom postavte na stroj.
- Odskrutkujte kryt fľaše.
- Do fľaše zasuňte nasávaciu hadicu dávkovacieho zariadenia.

Upozornenie:

Pomocou dávkovacieho zariadenia môžete pridať maximálne 3% čistiaceho prostriedku. Pri vyššom dávkovaní sa musí dať čistiaci prostriedok do nádrže na čistú vodu.

POZOR

Pri pridaní čistiaceho prostriedku do nádrže na čistú vodu variantu Dose hrozí nebezpečenstvo upchatia v dôsledku zachnutia čistiaceho zariadenia. Prietokomer dávkovacieho zariadenia sa môže zalepiť zaschnutým čistiacim prostriedkom a zabrániť tak funkcii dávkovacieho zariadenia. Nádrž na čistú vodu a stroj potom vypláchnite čistou vodou. Na vyplachovanie nastavte čistiaci program s nanášaním vody na vypínači s voľbami programov. Nastavte množstvo vody na maximálnu hodnotu, dávkovanie čistiaceho prostriedku nastavte na 0%

Upozornenie:

Prístroj na displeji disponuje ukazovateľom hladiny čistej vody. V prípade prázdnej nádrže na čistú vodu sa preruší dávkovanie čistiaceho prostriedku. Čistiaca hlava pracuje ďalej aj bez prívodu kvapaliny.

Nastavenie parametrov

So žltým Intelligent Key

V prístroji sú vopred nastavené parametre pre rôzne čistiace programy. Vždy podľa autorizácie žltého Intelligent Key sa dajú zmeniť jednotlivé parametre. Zmena parametrov je účinná iba dovtedy, kým sa nezvolí pomocou vypínača s voľbami programov iný čistiaci program.

Ak sa majú trvale zmeniť parametre, musíte používať na nastavenie šedý Intelligent Key. Nastavenie je popísané v kapitole "Šedý Intelligent Key".

Upozornenie:

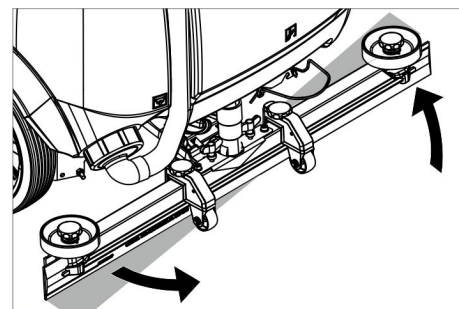
Takmer všetky texty na displeji o nastavení parametrov majú samostatné vysvetlenie. Jedinou výnimkou je parameter FACT:

- Fine Clean: Nízke otáčky kefy na odstránenie sivého závoja na jemnej kamenine.
 - Whisper Clean: Stredné otáčky kefy na generálne čistenie so zníženým hlučkom.
 - Power Clean: Vysoké otáčky kefy na leštenie, kryštalizáciu a zemetanie.
- Otočte prepínač čistiaceho programu na požadovaný čistiaci program.
 - Stlačte informačné tlačidlo, kým sa nezobrazí požadovaný parameter.
 - Zatlačte informačné tlačidlo - nastavená hodnota bliká.
 - Požadovanú hodnotu nastavte otáčaním informačného tlačidla.
 - Zmenené nastavenie potvrdíte zatlačením informačného tlačidla alebo počkajte, kým sa nastavená hodnota po 10 sekundách automaticky neprevezme.

Nastavenie sacieho nastavca

Šikmá poloha

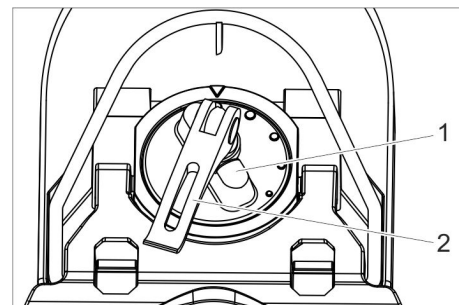
Pre zlepšenie výsledku vysávania na keramických povrchoch je možné sací nastavtec pootočiť o 5° šikmej polohy.



- Povoľte krídlové matice.
- Pootočte sací nastavtec.
- Dotiahnite krídlové matice.

Sklon

Pri nedostatočnom výsledku vysávania je možné zmeniť sklon priameho sacieho nastavca.



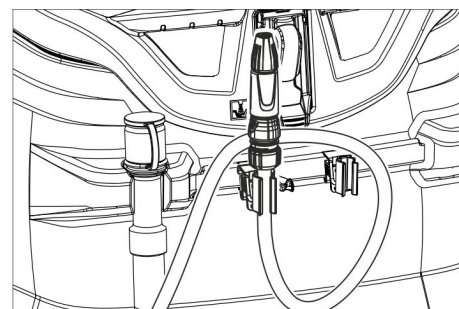
- 1 Otočný držiak
- 2 Upínacia páka

- Zdvihnite napínaciu páčku.
- Nastavte otočnú rukoväť na sklonenie nasávacieho nosníka.
- Stlačte napínaciu páčku smerom dole.

Nastavenie stierok

- Stierku nastavte otočením nastavovacieho kolieska tak, aby sa stierka dotýkala podlahy.
- Nastavovacie koliesko otočte ešte o 1 otáčku smerom dole.

Rozstrekovacia dýza (voľba)



Hadica s rozstrekovacou dýzou je namontovaná na zadnej strane prístroja. Slúži na vyplachovanie nečistoty a manuálne čistenie nádrže na znečistenú vodu.

- Programový prepínač prepnite do polohy „Transportná jazda“.
- Zatlačte informačné tlačidlo.

- Informačné tlačidlo otáčajte dovtedy, kým sa na displeji nezobrazí "Vyplachovanie nádrže".
- Zatláčajte informačné tlačidlo.
- Otáčajte informačné tlačidlo, kým sa nezobrazí "ON".
- Zatláčajte informačné tlačidlo. Vodné čerpadlo prepravuje čerstvú vodu cez rozstrekovaciu dýzu.

Vyprázdnenie nádoby na znečistenú vodu

Upozornenie:

Pretečenie nádrže na špinavú vodu. Pri plnej nádrži na špinavú vodu sa sacia turbína vypne a na displeji sa zobrazuje „Plná nádrž na znečistenú vodu“.

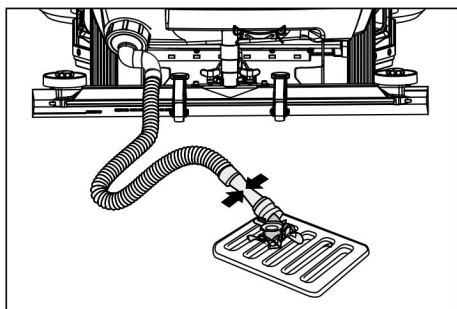
⚠ VÝSTRAHA

Dodržiavajte miestne predpisy na úpravu odpadových vôd.

- Vyberte vypúšťaciu hadicu z držiaka a spusťte ju nad vhodné zberné zariadenie.

Upozornenie:

Stlačením dávkovacieho zariadenia sa dá kontrolovať prúdenie odpadovej vody.



- Vypustíte vodu po otvorení dávkovacieho zariadenia na vypúšťacej hadici.
- Nakoniec nádobu na znečistenú vodu vypláchnite čistou vodou.

Vyprázdniť nádrž na čistou vodu

- Otvorte uzáver nádrže na čistou vodu.
- Vypustenie čistej vody.
- Namontujte uzáver nádrže na čerstvú vodu.

Vypustenie nádrže na hrubé nečistoty (len u čistiacej hlavy R)

- Skontrolujte nádrž na hrubé nečistoty. Nádrž na hrubé nečistoty v prípade potreby alebo po ukončení práce vyberte a vyčistite.

Vyradenie z prevádzky

- Vytiahnite Intelligent Key.
- Zariadenie navyše podložte klinom pre zaistenie proti samovoľnému pohybu.
- Prípadne nabite batériu.

Šedý Intelligent Key

- Zasuňte Intelligent Key.
- Požadovanú funkciu nastavte otáčaním informačného tlačidla.

Jednotlivé funkcie sú popísané v nasledujúcej časti.

Transportná jazda

- Programový prepínač prepnite do polohy „Transportná jazda“.

- Zatláčajte informačné tlačidlo. V menu Transportná jazda môžete vykonať nasledujúce nastavenia:

Správa kľúča

V tomto bode menu sa aktivujú oprávnenia pre žlté Intelligent Keys a tiež sa tu aktivuje jazyk zobrazovania na displeji.

- Informačné tlačidlo otáčajte dovtedy, kým sa na displeji nezobrazí „Menu kľúča“.
- Zatláčajte informačné tlačidlo.
- Vytiahnite šedý Intelligent Key a zasuňte žltý Intelligent Key, ktorý chcete naprogramovať.
- Zvoľte bod menu, ktorý chcete zmeniť, otáčaním informačného tlačidla.
- Zatláčajte informačné tlačidlo.
- Zvoľte nastavenie bodu menu otáčaním informačného tlačidla.
- Potvrďte nastavenie stlačením bodu menu.
- Zvoľte ďalší bod menu, ktorý chcete zmeniť, otáčaním informačného tlačidla.
- Na uloženie oprávnení vyvolajte otáčaním informačného tlačidla menu "Uložiť?" a stlačte informačné tlačidlo.
- "Pokračovanie v kľúčovom menu":
Áno: Naprogramovanie ďalšieho kľúča.
Č.: Opustenie kľúčového menu.
- Zatláčajte informačné tlačidlo.

Voľba tvaru kefkы

Táto funkcia je potrebná pri výmene čistiacej hlavy.

- Informačné tlačidlo otáčajte dovtedy, kým sa na displeji nezobrazí "Hlava kefkы".
- Zatláčajte informačné tlačidlo.
- Informačné tlačidlo otáčajte dovtedy, kým sa neoznačí požadovaný tvar kefkы.
- Zatláčajte informačné tlačidlo.
- Zdvihový pohon na výmenu čistiacej hlavy otáčaním informačného tlačidla.
hore: Zdvihnutie
dole: Spustenie
VYP: Zastavenie
- Opustenie menu: Zvoľte „VYP“ otočením informačného tlačidla a stlačte informačné tlačidlo.

Pri opustení menu vykoná riadenie reštart.

Čas dobehu

- Informačné tlačidlo otáčajte dovtedy, kým sa na displeji nezobrazí "Doba dobehu".
- Zatláčajte informačné tlačidlo.
- Informačné tlačidlo otáčajte dovtedy, kým sa neoznačí požadovaná skupina súčiastok.
- Zatláčajte informačné tlačidlo.
- Informačné tlačidlo otáčajte dovtedy, kým sa nedosiahne potrebná doba dobehu.
- Zatláčajte informačné tlačidlo.

Nastavenie typu batérie

- Otáčajte informačné tlačidlo, kým sa nezobrazí "Menu Batéria".
- Zatláčajte informačné tlačidlo.

- Informačné tlačidlo otáčajte dovtedy, kým sa neoznačí požadovaný typ batérie.

- Zatláčajte informačné tlačidlo.

Základné nastavenie

Zmeny parametrov jednotlivých čistiacich programov vykonané počas prevádzky prístroja sa po vypnutí prístroja vynulujú na základné nastavenie.

- Otáčajte informačné tlačidlo, kým sa nezobrazí "Základné nastavenie".
- Zatláčajte informačné tlačidlo.
- Otáčajte informačné tlačidlo, kým sa nezobrazí požadovaný čistiaci program.
- Zatláčajte informačné tlačidlo.
- Stláčajte informačné tlačidlo, kým sa nezobrazí požadovaný parameter.
- Zatláčajte informačné tlačidlo - nastavená hodnota bliká.
- Požadovanú hodnotu nastavte otáčaním informačného tlačidla.
- Zatláčajte informačné tlačidlo.

Nastavenie jazyka

- Otáčajte informačné tlačidlo, kým sa nezobrazí "Jazyk".
- Zatláčajte informačné tlačidlo.
- Informačné tlačidlo otáčajte dovtedy, kým sa neoznačí požadovaný jazyk.
- Zatláčajte informačné tlačidlo.

Nastavenie z výroby

Obnoví sa nastavenie všetkých parametrov od výroby.

Čistiaci program

Parametre, ktoré boli nastavené šedým Intelligent Key, zostávajú zachované, kým sa nezvolí iné nastavenie.

- Otočte prepínač čistiaceho programu na požadovaný čistiaci program.
- Stlačte informačné tlačidlo - zobrazí sa prvý nastavený parameter.
- Zatláčajte informačné tlačidlo - nastavená hodnota bliká.
- Požadovanú hodnotu nastavte otáčaním informačného tlačidla.
- Zmenené nastavenie potvrďte zatláčením informačného tlačidla alebo počkajte, kým sa nastavená hodnota po 10 sekundách automaticky neprevezme.
- Vyberte ďalší parameter otočením informačného tlačidla.
- Po zmene všetkých požadovaných parametrov otáčajte informačným tlačidlom, kým sa nezobrazí menu "Opustiť menu".
- Stlačte informačné tlačidlo - opustíte menu.

Preprava

⚠ NEBEZPEČENSTVO

Nebezpečenstvo zranenia! Pri nakladaní a vykladaní sa zariadenie smie prevádzkovať len na stúpaniach do 10% (Adv 15%).

Chodte pomaly.

⚠ UPOZORNENIE

Nebezpečenstvo zranenia a poškodenia! Pri prepravovaní zariadenia zohľadnite jeho hmotnosť.

- Pri preprave vo vozidlách zariadenie zaistite proti zošmyknutiu a prevráteniu podľa platných smerníc.

Pri namontovanej čistiacej hlave D

- Z hlay kefy odstráňte kotúčovú kefu.

Uskladnenie

⚠ UPOZORNENIE

Nebezpečenstvo zranenia a poškodenia! Pri uskladnení zariadenia zohľadnite jeho hmotnosť.

- Toto zariadenie sa smie uschovávať len vo vnútri.
- Miesto uloženia zvolte tak, že zohľadníte prípustnú celkovú hmotnosť prístroja, aby nebola ovplyvnená stabilita.

Starostlivosť a údržba

⚠ NEBEZPEČENSTVO

Nebezpečenstvo poranenia! Pred všetkými prácami na prístroji vyťahnite Intelligent Key a sieťovú zástrčku nabíjačky.

Vyťahnite zástrčku batérie.

- Vypustíte a zlikvidujete znečistenú a zvýšnú čistú vodu.

⚠ UPOZORNENIE

Riziko zranenia spôsobené dobehom sacej turbíny.

Sacia turbína po vypnutí dobieha. Údržbárske práce vykonajte až po dobehu sacej turbíny.

Plán údržby

Po práci

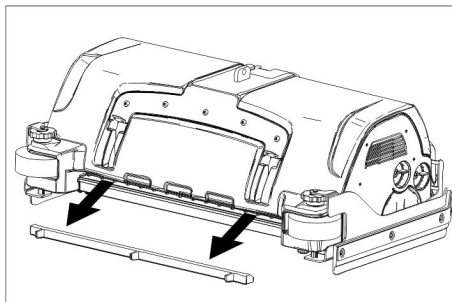
POZOR

Nebezpečenstvo poškodenia. Prístroj neostrekujte vodou a nepoužívajte žiadne agresívne čistiace prostriedky.

- Vypustíte znečistenú vodu.
- Čistenie ochranného sitka turbíny.
- Len u čistiacej hlavy R: Vyberte a vypustíte nádrž na hrubé nečistoty.
- Stroj zvonka očistíte pomocou vlhkej handry namočenej do mierneho umývacieho roztoku.
- Vyčistíte sacie stierky a stierky na stieranie, skontrolujte ich z hľadiska opotrebovania a v prípade potreby ich vymeňte.
- Skontrolujte opotrebovanie kief, v prípade potreby ich vymeňte.
- Nabite akumulátor.

Mesačne

- U predbežne zastaveného stroja: Vykonajte vyrovnávacie nabíjanie batérie.
- Skontrolujte póly batérie na možnú oxidáciu, v prípade potreby vyčistite póly kefkou. Dbajte na pevné usadenie prepájacích káblov.
- Vyčistíte a skontrolujete tesnenie medzi nádržou na znečistenú vodu a vekom, či tesní a popr. ho vymeňte.
- U batérií nevyžadujúcich údržbu skontrolujte hustotu kyseliny článkov.
- Čistenie tunela kief (len u čistiacej hlavy R)



- Vyťahnite lištu rozvodu vody na čistiacej hlave a vyčistíte vodný kanál (len u čistiacej hlavy R).

Ročne

- Nechajte vykonať servisnú službu predpísanú inšpekciu.

Vynulovať počítadlo

Ak je údržbárska činnosť zobrazená na displeji vykonaná, musí sa potom vynulovať príslušné počítadlo údržby.

- Zasuňte Intelligent Key.
- Prepnete kľúčový vypínač do polohy „1“.
- Nastavte programový vypínač na transportnú jazdu.
- Zatlačte informačné tlačidlo.
- Otáčajte informačné tlačidlo, kým sa nezobrazí "Počítadlo údržby".
- Zatlačte informačné tlačidlo. Zobrazia sa stavy počítadiel.
- Zatlačte informačné tlačidlo. Zobrazí sa „Vymazať počítadlo“.
- Otáčajte informačné tlačidlo, kým sa nezvýrazní počítadlo, ktoré treba vymazať.
- Zatlačte informačné tlačidlo.
- Zvoľte "YES" otočením informačného tlačidla.
- Zatlačte informačné tlačidlo. Počítadlo sa vymaže.

Upozornenie:

Servisné počítadlo môže vynulovať iba zákaznícky servis.

Servisné počítadlo zobrazuje dobu do ďalšieho potrebného servisu vykonávaného zákazníckym servisom.

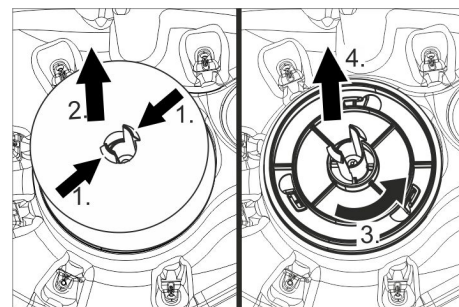
Údržbárske práce

Zmluva o údržbe

Pre spoľahlivú prevádzku zariadenia môžete uzavrieť s príslušnou predajňou organizácie firmy Kärcher zmluvu o údržbe.

Čistenie ochranného sitka turbíny

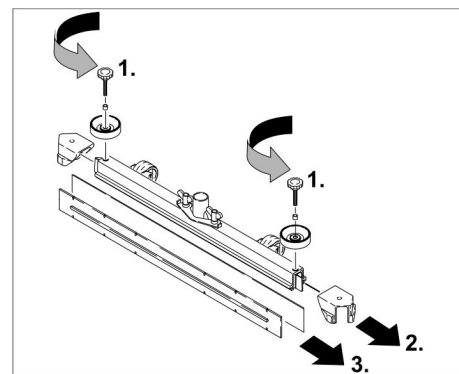
- Otvorte veko nádrže na znečistenú vodu.



- Stlačte upevňovací hák.
- Vytiahnite plavák.
- Otáčajte ochranné sitko turbíny v protismere hodinových ručičiek.
- Odstráňte ochranné sitko turbíny.
- Opláchnite nečistotu z ochranného sitka turbíny vodou.
- Namontujte späť ochranné sitko turbíny.
- Nasadte plavák.

Výmena sacích stierok

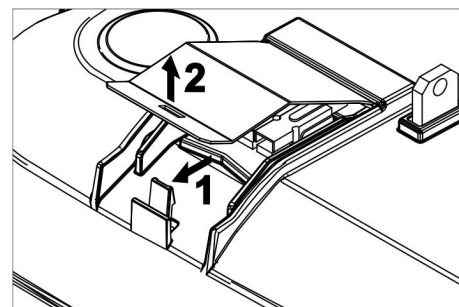
- Zložte sací nadstavec.
- Vyskrutkujte hviezdicový držiak.



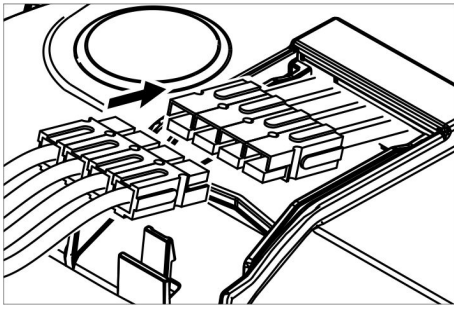
- Stiahnite umelohmotné diely.
- Stiahnite sacie stierky.
- Zasuňte nové sacie stierky.
- Nasuňte umelohmotné diely.
- Zaskrutkujte a pevne dotiahnite krížové rukoväte.

Montáž čistiacej hlavy D

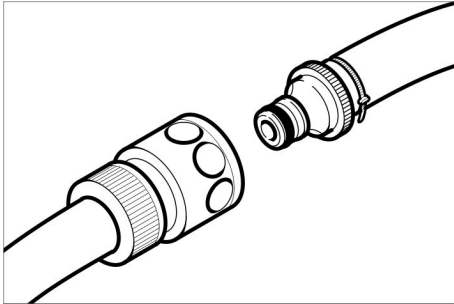
- Zdvihnute držiak čistiacej hlavy (pozri kapitolu „Sivý kľúč Intelligent Key/.../ Voľba tvaru kefy“).
- Čistiaca hlava sa tak zasunie pod stroj, že hadica smeruje dozadu. Čistiacu hlavu zasuňte pod stroj len z polovice.



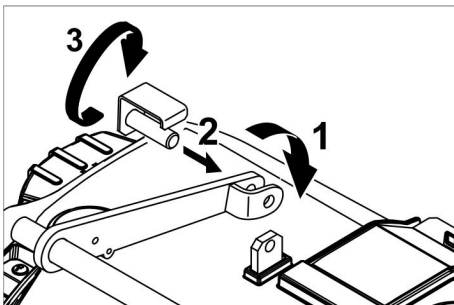
- Stiahnite veko čistiacej hlavy.



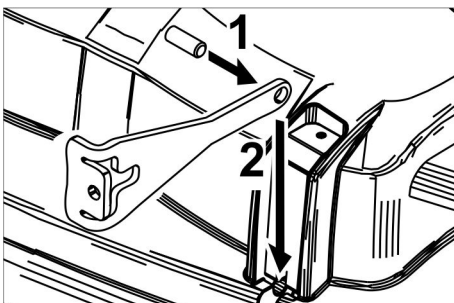
- Elektrický napájací kábel čistiacej hlavy spojte so strojom (rovnaké farby musia ležať nad sebou).
- Nasadte veko a nechajte ho zapadnúť na svoje miesto.
- Čistiacu hlavu zasuňte v strede pod stroj.



- Hadicovú spojku na čistiacej hlave spojte s hadicou stroja.



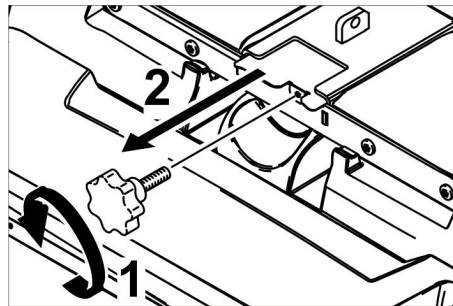
- Sponu v strede čistiacej hlavy zasuňte medzi vidlicu páky.
- Nasmerujte držiak čistiacej hlavy tak, aby sa zhodovali otvory v páke a čistiacej hlave.
- Kolík zasuňte do otvorov a poistný plech sklopte smerom dole.



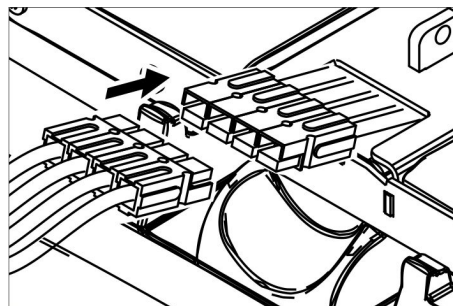
- Valcový kolík zasuňte do otvoru ťažnej tyče.
- Ťažnú tyč s kolíkom celkom zasuňte do vodiacej dráhy čistiacej hlavy smerom dole.
- Do vodiacej trate zasuňte poistný plech a nechajte zapadnúť na svoje miesto.
- Postup s ťažnou tyčou opakujte na opačnej strane.
- Zastrčte sivý kľúč Intelligent Key.
- Nastavte typ kefy "Disk".

Montáž čistiacej hlavy R

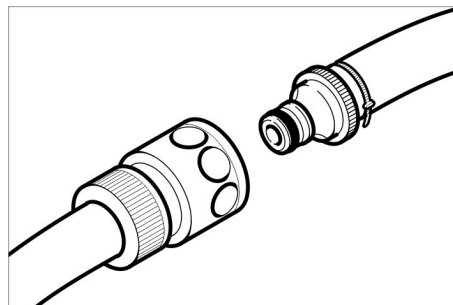
- Zdvihnite držiak čistiacej hlavy (pozri kapitolu „Sivý kľúč Intelligent Key.../ Volba tvaru kefy“.
- Čistiaca hlava sa tak zasuynie pod stroj, že hadica smeruje dozadu. Čistiacu hlavu zasuňte pod stroj len z polovice.



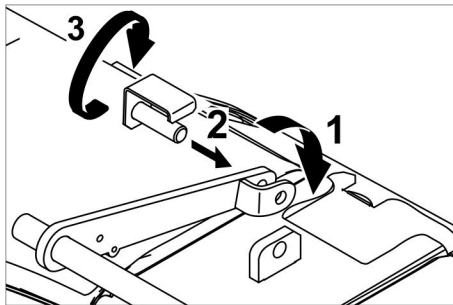
- Otočte hviezdový držiak a vyberte veko.



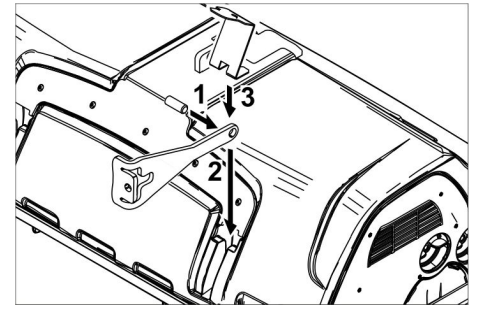
- Elektrický napájací kábel čistiacej hlavy spojte so strojom (rovnaké farby musia ležať nad sebou).
- Veko zasuňte a pevne dotiahnite.
- Čistiacu hlavu zasuňte v strede pod stroj.



- Hadicovú spojku na čistiacej hlave spojte s hadicou stroja.

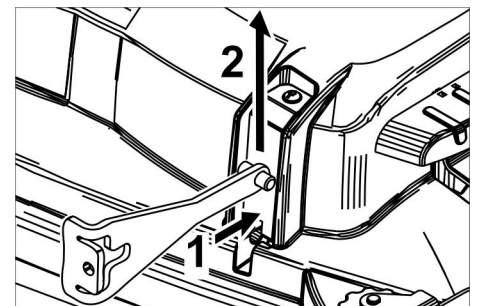


- Sponu v strede čistiacej hlavy zasuňte medzi vidlicu páky.
- Nasmerujte držiak čistiacej hlavy tak, aby sa zhodovali otvory v páke a čistiacej hlave.
- Kolík zasuňte do otvorov a poistný plech sklopte smerom dole.



- Valcový kolík zasuňte do otvoru ťažnej tyče.
- Ťažnú tyč s kolíkom celkom zasuňte do vodiacej dráhy čistiacej hlavy smerom dole a nechajte zapadnúť na svoje miesto.
- Postup s ťažnou tyčou opakujte na opačnej strane.
- Zastrčte sivý kľúč Intelligent Key.
- Nastavte typ kefy "Brush".

Demontáž čistiacej hlavy D



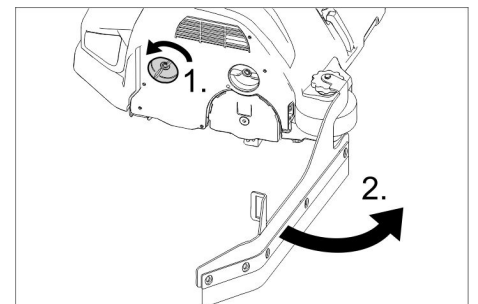
- Zatláčajte poistný plech a ťažnú tyč sklopte smerom hore.
- Ďalšia demontáž sa vykoná v opačnom poradí ako montáž.

Demontáž čistiacej hlavy R

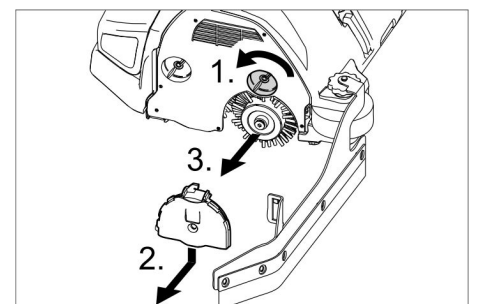
Demontáž sa vykoná v opačnom poradí ako montáž.

Výmena valcových kief

- Zdvihnite čistiacu hlavu.



- Uvoľnite sponu stierača.
- Stierač odklopte.

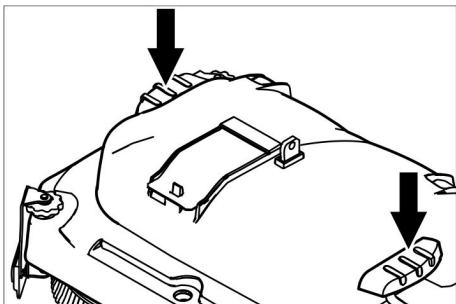


- Uvoľnite sponu ložiskového veka.
- Ložiskové veko zatláčajte smerom dole a stiahnite.

- Vytiahnite valcovú kefu.
- Nasadte novú valcovú kefu.
- Ložiskové veko a stierku opäť upevnite v opačnom poradí.
- Zopakujte postup na protiahlej strane.

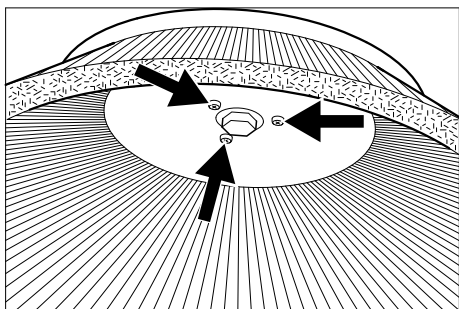
Výmena kotúčových kief

- Zdvihnite čistiacu hlavu.



- Pedál výmeny kefy zatlačte cez odpor dozadu smerom dole.
- Kotúčovú kefu vytiahnite bočne pod čistiacu hlavu.
- Novú kotúčovú kefu držte pod čistiacou hlavou, stlačte smerom hore a nechajte zapadnúť na svoje miesto.

Výmena bočnej kefy (iba pri verzii SB)



- Vyskrutkujte 3 skrutky.
- Demontujte bočnú kefu.
- Nasuňte novú bočnú kefu.
- Dotiahnite 3 skrutky.

Ochrana proti zamrznutiu

Pri nebezpečenstve mrazu:

- Vypustite nádrž s čistou a znečistenou vodou.
- Stroj odstavte v miestnosti chránenej pred mrazom.

Pomoc pri poruchách

⚠ NEBEZPEČENSTVO

Nebezpečenstvo poranenia! Pred všetkými prácami na prístroji vytiahnite Intelligent Key a sieťovú zástrčku nabíjačky.

Vytiahnite zástrčku batérie.

- Vypustite a zlikvidujte znečistenú a zvyšnú čistú vodu.

⚠ UPOZORNENIE

Riziko zranenia spôsobené dobehom sacej turbíny.

Sacia turbína po vypnutí dobieha. Údržbárske práce vykonajte až po dobehu sacej turbíny.

Pri poruchách, ktoré nie je možné odstrániť pomocou tejto tabuľky, zavolajte servisnú službu.

Zobrazenie poruchy

Ak sa na displeji zobrazí chyba, postupujte nasledovne:

Hlásenie poruchy ako text

- Vykonajte pokyny uvedené na displeji.
- Potvrďte poruchu stlačením informačného tlačidla.

Zobrazenie poruchy ako číselného kódu

- Programový prepínač prepnite do polohy „OFF“.
- Počkajte, kým sa prestane zobrazovať text na displeji.
- Otočte programový vypínač do pôvodnej polohy.

Príslušné opatrenia na odstránenie poruchy vykonajte v predpísanom poradí až po opätovnom výskyte danej chyby. Pritom musí byť kľúčový spínač nastavený v polohe "0" a stlačené tlačidlo núdzového vypnutia.

- Ak sa chyba nedá odstrániť, zavolajte zákaznícky servis a uveďte im znenie hlásenia chyby.

Upozornenie:

Hlásenia porúch, ktoré nie sú uvedené v nasledovnej tabuľke, zobrazujú chybu, ktorú obsluha nemôže odstrániť. V tomto prípade informujte prosím zákaznícky servis.

Poruchy s indikáciou na displeji

| Zobrazenie na displeji | Príčina | Odstránenie |
|--|--|---|
| Otvorený sedadlový vypínač! | Kontaktný spínač na sedadle nie je aktivovaný. | → Uvoľnite pedál akcelerátora. Usadte sa na sedadlo. |
| Uvoľnite plynový pedál! | Pri zapnutí kľúčikového vypínača musí byť plynový pedál zošliapnutý. | → Uvoľnite pedál akcelerátora a potom ho opäť stlačte. |
| Žiadny smer jazdy! | Prepínač smeru jazdy alebo káblková spojka defektné. | → Volajte zákaznícky servis. |
| Batéria vybitá! | Napätie batérie príliš nízke. | → Nabite batériu. |
| Napätie batérie nepovolené! | Napätie batérie sa nachádza pod alebo nad povoleným rozsahom. | → Volajte zákaznícky servis. |
| Nabíjačka defektná! | Chyby na nabíjačke, nie je možné nabíjanie. | → Kontrola nabíjačky. |
| Nádoba na čistú vodu prázdna! | Nádoba na čistú vodu je prázdna. | → Naplňte nádrž na čistú vodu. |
| Tlak kefiek sa nedosiahol! | Prestávka regulácie prítaku kefiek. | → Skontrolujte opotrebovanie kefy. V prípade potreby ju vymeňte. → Skontrolovať funkciu hlavy kefy: spustiť, zdvihnúť. |
| Nádoba na znečistenú vodu plná! | Nádoba na znečistenú vodu plná. | → Vyprázdnite nádrž na špinavú vodu. |
| | Senzor stavu náplne alebo káblková spojka defektné. | → Volajte zákaznícky servis. |
| Brzda defektná! | Brzda defektná. | → Nejazdiť prístrojom. → Volajte zákaznícky servis. |
| Motor pojazdu je horúci! Nechajte ochladieť! | Aktívna ochrana motora | → Prepnite kľúčový vypínač do polohy „0“. → Stroj nechajte vychladnúť minimálne 15 minút. → V prípade opakovania zavolajte zákaznícky servis. |
| Klaksón defektný! | Klaksón defektný. | → Volajte zákaznícky servis. |
| Riadenie horúce! Nechajte ochladieť! | Výkonová elektronika zdvíhací modul (A4) príliš horúca | → Prepnite kľúčový vypínač do polohy „0“. → Riadenie nechajte vychladnúť minimálne 5 minút. → Pri drsnej podlahe sa výrazne znižuje tlak kefiek. → V prípade opakovania zavolajte zákaznícky servis. |
| Motor s kefkami preťažený! | Zaťaženie hlavy kefy nesymetrické. | → Nastavte plochu zametanú pomocou kefy. |

Poruchy bez zobrazenia na displeji

| Porucha | Odstránenie |
|--|---|
| Stroj sa nedá naštartovať | <p>Ak nie je zapnutý sedadlový vypínač, posadte sa na sedadlo. Stroj môže pracovať iba vtedy, keď na sedadle sedí obsluhujúci pracovník.</p> <p>Prepnite kľúčový vypínač do polohy „1“.</p> <p>Programový prepínač prepnite do polohy „OFF“. Počkajte 10 sekúnd. Nastavte prepínač s voľbami programov na pôvodnú funkciu. Ak je to možné, jazdite so strojom len na rovine. Prípadne skontrolujte zaisťovaciu a nožnú brzdu.</p> <p>Pred zapnutím kľúčového vypínača netlačte nohou na plynový pedál. Ak sa napriek tomu vyskytne chyba, privolajte zákaznícky servis.</p> <p>Skontrolujte batérie a v prípade potreby ich nabite.</p> |
| Nedostatočné množstvo vody | <p>Skontrolujte stav čistej vody, v prípade potreby doplňte nádrž.</p> <p>Hadice skontrolujte, či nie sú upchaté. V prípade potreby vyčistite.</p> <p>Čistiaca hlava R: Vytiahnite lištu rozvádzania vody a vyčistite ju.</p> <p>Vyčistite filter na čistú vodu.</p> |
| Nedostatočný sací výkon | <p>Vyčistite alebo v prípade potreby vymeňte tesnenia medzi nádržou na špinavú vodu a vekom a skontrolujte ich tesnosť.</p> <p>Skontrolujte ochranné sitko turbíny, v prípade potreby vyčistite.</p> <p>Vyčistite nasávacie pery na nasávacom nosníku, v prípade potreby obrátiť alebo vymeniť.</p> <p>Skontrolujte, či kryt na vypúšťacej hadici so špinavou vodou je uzavretý</p> <p>Skontrolujte saciu hadicu, či nie je upchatá. V prípade potreby vyčistite.</p> <p>Skontrolujte saciu hadicu, či je utesnená. V prípade potreby ju vymeňte.</p> <p>Skontrolujte nastavenie sacej lišty.</p> <p>Na saciu nadstavbu nasadte prídavné závažie (príslušenstvo).</p> |
| Nedostatočný výsledok čistenia | <p>Nastavte prítlačný tlak.</p> <p>Nastavenie stierok.</p> <p>Skontrolujte opotrebovanie kief, v prípade potreby ich vymeňte.</p> |
| Kefy sa neotáčajú | <p>Znížte prítlačný tlak.</p> <p>Skontrolujte, či cudzie telesá neblokujú kefy, popr. cudzie telesá odstráňte.</p> <p>Motor je preťažený, nechajte ho vychladnúť. Programový prepínač prepnite do polohy „OFF“. Počkajte 10 sekúnd. Nastavte prepínač s voľbami programov na pôvodnú funkciu.</p> |
| Vypúšťacia hadica na znečistenú vodu je upchatá. | <p>Otvorte dávkovacie zariadenie na vypúšťacej hadici. Nasávaciu hadicu stiahnite z nasávacej nadstavby a ručne uzavrite. Prepínač výberu programu prepnite do polohy vysávania. Upchatie sa nasaje z vypúšťacej hadice do nádoby na znečistenú vodu.</p> |
| Dávkovanie čistiaceho prostriedku Dose (len u verzie Dose) nefunguje | <p>Oznámte to servisnej službe.</p> |

Technické údaje

| B 150 | | R 75 | D 75 | R 90 | D90 |
|--|-------------------|-------------|------|--------------|---------|
| Výkon | | | | | |
| Menovité napätie | V | 36 | | | |
| Kapacita batérie | Ah (5h) | 180/240 | | | |
| Stredný príkon | W | 2300 | 2200 | 2600 | 2400 |
| Mittlere Leistungsaufnahme Adv | W | 3200 | 3100 | 3500 | 3300 |
| Menovitý výkon motora (Adv) | W | 600 (1400) | | | |
| Výkon sacieho motora | W | 750 | | | |
| Výkon motorov kief | W | 2 x 600 | | 2 x 750 | 2 x 600 |
| Sanie | | | | | |
| Sací výkon, množstvo vzduchu | l/s | 26 | | | |
| Sací výkon, podtlak | kPa | 18,0 | | | |
| Čistiace kefy | | | | | |
| Pracovná šírka | mm | 750 | | 900 | |
| Priemer kefy | mm | 105 | 410 | 105 | 450 |
| Počet otáčok kefy | 1/min | 1200 | 140 | 1200 | 140 |
| Rozmery a hmotnosť | | | | | |
| Rýchlosť jazdy, □ max. (Adv) | km/h | 6 (10) | | | |
| Rýchlosť jazdy □ max. (Adv) | % | 10 (15) | | | |
| Teoretický plošný výkon (Adv) | m ² /h | 4500 (7500) | | 5400 (10000) | |
| Objem nádrže čistej/znečistenej vody | l | 150 | | | |
| Kapacita nádrže na hrubú nečistotu | l | 7 | - | 9 | - |
| Tlak vody plniaci systém**, oplachovací systém nádrže na znečistenú vodu**, max. | MPa (bar) | 1 (10) | | | |
| Dĺžka | mm | 1690 | | | |
| Šírka (bez nasávacieho nosníka) | mm | 810 | 810 | 910 | 980 |
| Výška | mm | 1390 | | | |
| Celková povolená hmotnosť (Adv) | kg | 820 (838) | | | |
| Prepravná hmotnosť (Adv) | kg | 586 (604) | | | |
| Ploché zaťaženie (s vodičom a plnou nádržou čistej vody) | | | | | |
| Predné koleso | N/cm ² | 94 | | | |
| Zadné koleso | N/cm ² | 51 | | | |
| Zistené hodnoty podľa EN 60335-2-72 | | | | | |
| Celková hodnota kmitania ramien | m/s ² | <2,5 | | | |
| Celková hodnota kmitania dosadacej plochy | m/s ² | <2,5 | | | |
| Nebezpečnosť K | m/s ² | 0,1 | | | |
| Hlučnosť L _{pA} | dB(A) | 67 | | | |
| Nebezpečnosť K _{pA} | dB(A) | 2 | | | |
| Hlučnosť L _{WA} + nebezpečnosť K _{WA} | dB(A) | 85 | | | |
| Integrovaná nabíjačka (voľba) | | | | | |
| Menovité napätie | V | 230 | | | |
| Frekvencia | Hz | 50/60 | | | |
| Menovitý prúd | A | 8 | | | |

Voľba

Príslušenstvo a náhradné diely

- Používať možno iba príslušenstvo a náhradné diely schválené výrobcom. Originálne príslušenstvo a originálne náhradné diely zaručujú bezpečnú a bezporuchovú prevádzku stroja.
- Výber najčastejšie potrebných náhradných dielov nájdete na konci prevádzkového návodu.
- Ďalšie informácie o náhradných dieloch získate na stránke www.kaercher.com v oblasti Servis.

Záruka

V každej krajine platia záručné podmienky našej distribučnej organizácie. Prípadné poruchy spotrebiča odstránime počas záručnej lehoty bezplatne, ak sú ich príčinou chyby materiálu alebo výrobné chyby. Pri uplatňovaní záruky sa spolu s dokladom o kúpe zariadenia láskavo obráťte na predajcu alebo na najbližší autorizovaný zákaznícky servis.

Vyhlásenie o zhode s normami EÚ

Týmto vyhlasujeme, že ďalej označený stroj zodpovedá na základe jeho koncepcie a konštrukcie a takisto vyhotovenia, ktoré sme dodali, príslušným základným požiadavkám na bezpečnosť a ochranu zdravia uvedeným v smerniciach EÚ. Pri zmene stroja, ktorá nebola nami odsúhlasená, stráca toto prehlásenie svoju platnosť.

Výrobok: Čistič podláh nadstavba
Typ: 1.246-xxx

Príslušné Smernice EÚ:
2006/42/ES (+2009/127/ES)
2004/108/ES


Uplatňované harmonizované normy:


EN 55012: 2007 + A1: 2009
EN 55014-1:2006 + A2:2011
EN 55014-2: 1997 + A2: 2008
EN 60335-1
EN 60335-2-29
EN 60335-2-72
EN 61000-3-2:2010
EN 61000-3-3: 2013
EN 61000-6-2: 2005
EN 62233: 2008

Uplatňované národné normy:

-

Podpísaný jedná v poverení a s plnou mocou jednatelstva.



H. Jenner
CEO


S. Reiser
Head of Approbation

Osoba zodpovedná za dokumentáciu:
S. Reiser

Alfred Kärcher GmbH & Co. KG
Alfred-Kärcher-Str. 28 - 40
71364 Winnenden (Germany)
Tel: +49 7195 14-0
Fax: +49 7195 14-2212

Winnenden, 2014/09/01

 Prije prve uporabe Vašeg uređaja pročitajte ove originalne radne upute, postupajte prema njima i sačuvajte ih za kasniju uporabu ili za sljedećeg vlasnika.

Pregled sadržaja

| | | | |
|--------------------------------------|----|----|----|
| Sigurnosni napuci | HR | .. | 1 |
| Funkcija | HR | .. | 1 |
| Namjensko korištenje | HR | .. | 1 |
| Zaštita okoliša | HR | .. | 1 |
| Komandni elementi | HR | .. | 2 |
| Prije prve uporabe | HR | .. | 3 |
| U radu | HR | .. | 5 |
| Sivi ključ "Intelligent Key" | HR | .. | 7 |
| Transport | HR | .. | 8 |
| Skladištenje | HR | .. | 8 |
| Njega i održavanje | HR | .. | 8 |
| Otklanjanje smetnji | HR | .. | 10 |
| Tehnički podaci | HR | .. | 13 |
| Pribor i pričuvni dijelovi | HR | .. | 14 |
| Jamstvo | HR | .. | 14 |
| EZ izjava o usklađenosti | HR | .. | 14 |

Sigurnosni napuci

Prije prvog korištenja uređaja pročitajte i uzmite u obzir ove upute za rukovanje te priloženu brošuru sa sigurnosnim napucima za uređaje za čišćenje četkanjem i ekstraktore, 5.956-251.

Uređaj je predviđen za rad na ploham s najvišim nagibom, navedenim u odlomku "Tehnički podaci".

Sigurnosni uređaji

Sigurnosni uređaji služe za zaštitu korisnika te se stoga ne smiju se mijenjati ili njihova funkcija zaobilaziti.



Sigurnosna sklopka

- Za trenutno isključivanje svih funkcija: Sigurnosnu sklopku okrenite u položaj „0“.
- Prilikom isključivanja sigurnosne sklopke uređaj snažno koči.
 - Isključenje u nuždi djeluje izravno na sve funkcije uređaja.

Prekidač sjedala

Vozni motor se isključuje nakon kratke vremenske zadržke, ako korisnik za vrijeme rada, odnosno za vrijeme vožnje, ustane sa sjedala.

Simboli na aparatu

| | |
|--|---|
|  | ⚠ OPREZ <i>Opasnost od ozljeda gnječanjem. Prilikom zakretanja spremnika prljave vode prema dolje držite ruke podalje od ovog područja.</i> |
|  | ⚠ OPASNOST <i>Postoji povišena opasnost od nesreća zbog velike brzine. Na nagibima se krećite polako.</i> |

Stupnjevi opasnosti

⚠ OPASNOST

Za neposredno prijeteću opasnost koja za posljedicu ima teške tjelesne ozljede ili smrt.

⚠ UPOZORENJE

Za eventualno opasnu situaciju koja može prouzročiti teške tjelesne ozljede ili smrt.

⚠ OPREZ

Napomena koja upućuje na eventualno opasnu situaciju koja može prouzročiti lakše ozljede.

PAŽNJA

Napomena koja upućuje na eventualno opasnu situaciju koja može prouzročiti materijalnu štetu.

Funkcija

Ovaj usisavač s funkcijom ribanja namijenjen je za mokro čišćenje ili poliranje ravnih podova.

Podešavanjem količine vode, tlaka naližavanja četki, količine sredstva za pranje kao i brzine kretanja uređaj se lako može prilagoditi tako da udovoljava različitim zahtjevima čišćenja.

Namjensko korištenje

Ovaj uređaj koristite isključivo u skladu s navodima ovih radnih uputa.

- Uređaj se smije koristiti isključivo za čišćenje glatkih podova koji nisu osjetljivi na vlagu niti poliranje.
- Ovaj je uređaj namijenjen za primjenu u zatvorenim prostorijama.
- Raspon radne temperature je između +5°C i +40°C.
- Uređaj nije prikladan za čišćenje smrznutih podova (npr. u rashladnim komorama).
- Uređaj je prikladan za visinu vode od najviše 1 cm. Nemojte ga rabiti u prostorima u kojima postoji opasnost od prekoračenja maksimalne visine vode.
- Uređaj se smije opremiti isključivo originalnim priborom i pričuvnim dijelovima.
- Uređaj nije predviđen za čišćenje javnih prometnih površina.
- Uređaj se ne smije primjenjivati na podovima osjetljivim na pritisak. Uzmite u obzir dopuštenu površinsku opterećenost poda. Površinsko opterećenje uređajem navedeno je u tehničkim podacima.
- Uređaj nije prikladan za primjenu u područjima gdje postoji opasnost od eksplozija.
- Uređajem se ne smiju skupljati zapaljivi plinovi, nerazrijeđene kiseline niti otapala.
U to spadaju benzin, razrjeđivači za boje ili lož ulje, jer se njihovim kovitlanjem i miješanjem s usisnim zrakom mogu formirati eksplozivne smjese. Osim toga aceton, nerazrijeđene kiseline i otapala, budući da nagrizzaju materijale koji se koriste u uređaju.

Zaštita okoliša



Materijali ambalaže se mogu reciklirati. Molimo Vas da ambalažu ne odlažete u kućne otpatke, već ih predajte kao sekundarne sirovine.



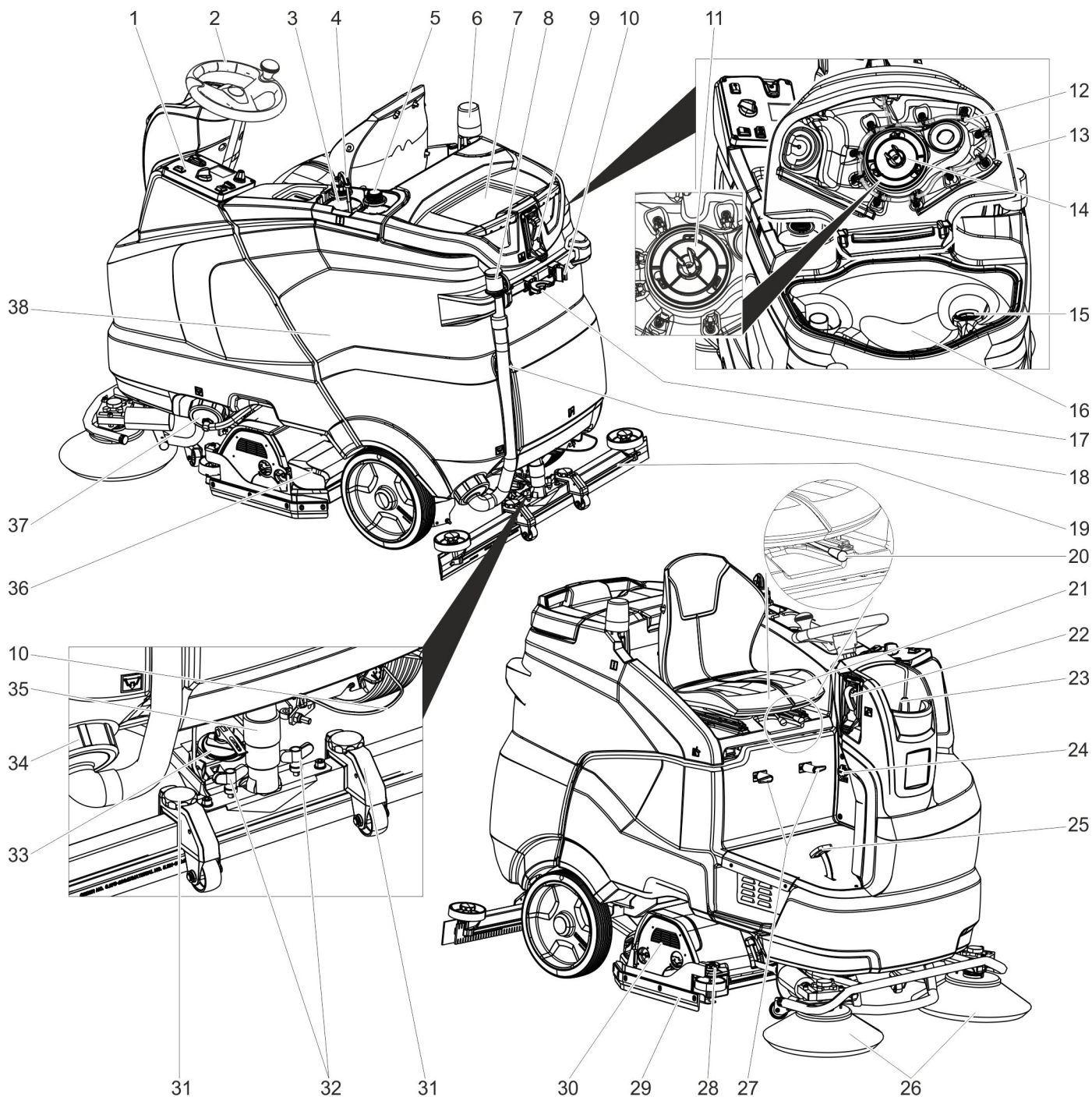
Stari uređaji sadrže vrijedne materijale koji se mogu reciklirati te bi ih stoga trebalo predati kao sekundarne sirovine. Baterije, ulje i slični materijali ne smiju dospjeti u okoliš. Stoga Vas molimo da stare uređaje zbrinite preko odgovarajućih sabirnih sustava.

Napomene o sastojcima (REACH)

Aktualne informacije o sastojcima možete pronaći na stranici:

www.kaercher.com/REACH

Komandni elementi

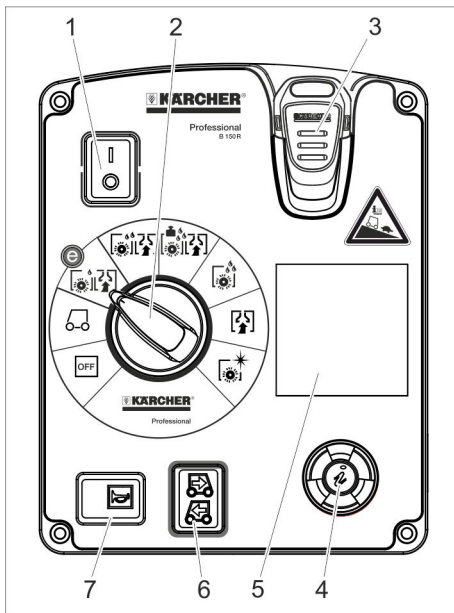


- | | | |
|---|---|---|
| 1 Komandno polje | 15 Mrežica za skupljanje vlakana | 32 Leptir matice za pričvršćenje usisne konzole |
| 2 Upravljač | 16 Spremnik prijave vode | 33 Okretna ručka za naginjanje usisne konzole |
| 3 Boca sa sredstvom za pranje (samo izvedba Dose) | 17 Držač alata ** | 34 Zatvarač spremnika prijave vode |
| 4 Usisno crijevo sredstva za pranje (samo izvedba Dose) | 18 Ispusno crijevo prijave vode | 35 Usisno crijevo |
| 5 Mjesto za drugu bocu sa sredstvom za pranje | 19 Usisna konzola * | 36 Spremnik za grubu prljavštinu (samo kod R bloka čistača) * |
| 6 Upozoravajuća svjetiljka ** | 20 Poluga za namještanje sjedala | 37 Zatvarač spremnika svježe vode s filtrom za svježu vodu |
| 7 Mjesto za odlaganje kompleta za čišćenje "Homebase Box" | 21 Sjedalo (s prekidačem) | 38 Akumulator ** |
| 8 Dozator za prijavu vodu | 22 Sustav punjenja ** | |
| 9 Priključak za vodu za sustav za ispiranje spremnika prijave vode ** | 23 Poklopac spremnika svježe vode | |
| 10 Držač brisača ** | 24 IEC utikač kabela za punjenje (Samo kod izvedbi s ugrađenim punjačem). | |
| 11 Zaštitna mrežica turbine (ispod plovka) | 25 Vozna pedala | |
| 12 Sustav za ispiranje spremnika prijave vode ** | 26 Bočna metla (samo izvedba SB) | |
| 13 Poklopac spremnika prijave vode | 27 Kukica za kvaćenje kabela | |
| 14 Plovak | 28 Kotačić za ugađanje gumica za prikupljanje prljavštine | |
| | 29 Gumice za prikupljanje prljavštine | |
| | 30 Blok čistača * | |
| | 31 Namještanje visine usisne konzole | |

* nije u opsegu isporuke

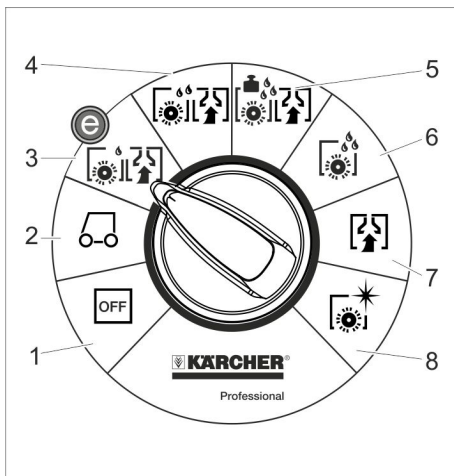
** Opcija

Komandni pult



- 1 Sigurnosna sklopka
- 2 Programski prekidač
- 3 Ključ "Intelligent Key"
- 4 Gumb za poziv informacija
- 5 Zaslon
- 6 Prekidač za odabir smjera vožnje
- 7 Sirena

Programski prekidač



- 1 **OFF**
Uređaj je isključen.
- 2 **Transport**
Vožnja do mjesta čišćenja.
- 3 **Program „Eco“**
Mokro čišćenje poda (sa smanjenim brojem okretaja četki) i usisavanje prljave vode (sa smanjenom usisnom snagom).
- 4 **Ribanje i usisavanje**
Mokro čišćenje poda i usisavanje prljave vode.
- 5 **Program „Heavy“**
Mokro čišćenje poda (s povišenim tlakom naliježanja četki) i usisavanje prljave vode.
- 6 **Struganje**
Mokro čišćenje poda i čekanje da sredstvo za pranje djeluje.
- 7 **Usisavanje**
Usisavanje nastale prljavštine.

8 Poliranje

Poliranje poda bez nanošenja tekućine.

Simboli na aparatu

| | |
|--|---|
| | Ručka za zakretanje spremnika prijave vode uvis |
| | Točka vezanja |
| | Držać brisača ** |
| | Priključak za vodu sustava punjenja ** |
| | Priključak za vodu za sustav za ispiranje spremnika prijave vode ** |
| | Ispusni otvor spremnika svježe vode |
| | Ispusni otvor spremnika prijave vode |

** Opcija

Prije prve uporabe

Akumulatori

| | |
|--|---|
| | Uzmite u obzir naputke na akumulatoru, u uputama za uporabu i u radnim uputama vozila |
| | Nosite zaštitne naočale |
| | Kiseline i akumulatore držite van domašaja djece |
| | Opasnost od eksplozije |
| | Zabranjeni su vatra, iskre, otvoren plamen i pušenje |
| | Opasnost od ozljeda kiselinom |
| | Prva pomoć |
| | Upozorenje |
| | Zbrinjavanje u otpad |
| | Akumulator se ne smije baciti u kantu za smeće |

⚠ OPASNOST

Opasnost od eksplozije!

Ne polažite na akumulator nikakav alat niti slične predmete. Opasnost od kratkog spoja i eksplozije.

Opasnost od ozljeda. Rane nikad ne dovodite u kontakt s olovom. Nakon radova s akumulatorom uvijek operite ruke.

Preporučeni akumulatori

| | kataloški br. | Volumen [m ³] | Zračna struja [m ³ /h]** |
|---|---------------|---------------------------|-------------------------------------|
| Akumulatorski set 240 Ah, u spremniku, laki za održavanje | 4.035-987.7 | 27 | 10,8 |
| Akumulatorski set 180 Ah, u spremniku, laki za održavanje | 4.035-988.7 | 20,25 | 8,1 |
| Akumulatorski set 240 Ah, 6 blokova, bez potrebe za održavanjem | 4.654-306.7 | 6,975 | 2,79 |
| Akumulatorski set 180 Ah, 6 blokova, bez potrebe za održavanjem | 4.654-307.7 | 5,175 | 2,07 |

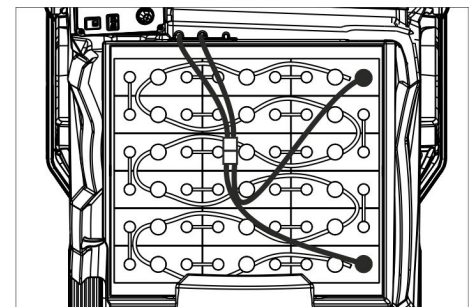
* Minimalni volumen prostorije u kojoj se baterija puni

** Minimalna zračna struja između prostorije u kojoj se baterija puni i okruženja

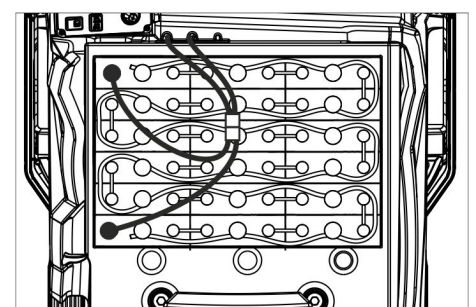
Ugradnja i priključivanje akumulatora

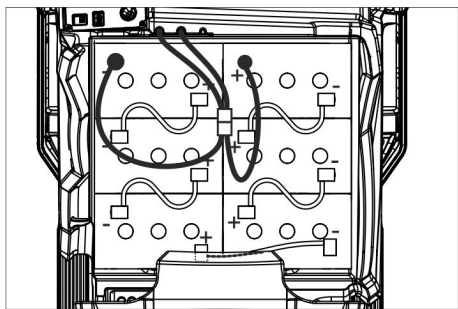
Kod izvedbe "Pack" akumulatori su već ugrađeni.

- ➔ Sigurnosnu sklopku okrenite u položaj „0“.
- ➔ Spremnik prljave vode zakrenite unatrag.

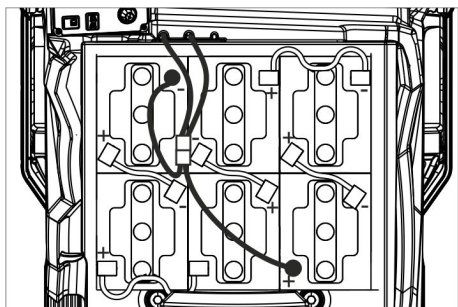


4.035-987.7





4.654-306.7 (raspored A)



4.654-307.7 (raspored B)

PAŽNJA

Opasnost od oštećenja. Pazite na pravilno spajanje polova.

- ➔ Polove spojite priloženim spojnim kablom.
- ➔ Isporučen priključni kabel priključite na slobodne polove akumulatora (+) i (-).
- ➔ Utaknite akumulatorski utikač.
- ➔ Namjestite tip baterije (vidi poglavlje Sivi ključ "Intelligent Key").

PAŽNJA

Opasnost od oštećenja uslijed prekomjernog pražnjenja. Prije puštanja uređaja u rad napunite akumulator.

Punjenje akumulatora**Napomena:**

Uređaj je opremljen zaštitom od potpunog pražnjenja baterije. To znači da se pri dostizanju minimalnog kapaciteta uređaj može još samo voziti. Na zaslonu se pojavljuje poruka "Baterija je slaba - čišćenje nije moguće" i „Baterija se ispraznila - napunite je“.

- ➔ Uređaj odvezite odmah do stacionarnog punjača i pritom izbjegavajte uspone.

Napomena:

Pri korištenju drugih baterija (npr. drugih proizvođača) servisna služba Kärcher na dotičnoj bateriji mora iznova podesiti zaštitu od potpunog pražnjenja.

⚠ OPASNOST

Opasnost od strujnog udara. Obratite pozornost na električne vodove i sigurnosne mjere, vidi "Punjač". Punjač koristite samo u suhim i dovoljno prozračanim prostorijama!

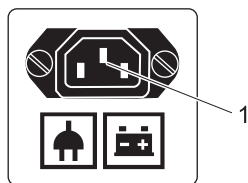
Napomena:

Baterije se u prosjeku pune oko 10-12 sati. Preporučeni punjači (koji odgovaraju korištenoj bateriji) opremljeni su elektroničkom regulacijom i samostalno završavaju postupak punjenja.

⚠ OPASNOST

Opasnost od eksplozije. Prostorija u kojoj je uređaj isključen radi punjenja akumulatora, mora imati minimalni volumen koji ovisi o tipu akumulatora i imati izmjenu zraka s minimalnom zračnom strujom (vidi poglavlje „Preporučeni akumulatori“).

Opasnost od eksplozije. Elektrolitski akumulatori se smiju puniti samo dok je spremnik prijava vode podignut uvis.

Izvedba s ugrađenim punjačem**1 IEC utikač kabela za punjenje**

- ➔ Strujni kabel spojite s IEC utikačem.
- ➔ Priključite strujni kabel na mrežu. Na zaslonu se prikazuju simbol baterije i stanje napunjenosti. Osvjetljenje zaslona se gasi.

Napomena:

Pri punjenju su blokirane sve funkcije čišćenja i vožnje. Kada se baterija napuni, na zaslonu se prikazuje „Punjenje je završeno“.

- ➔ Nakon postupka punjenja izvucite strujni kabel iz utičnice i utaknite ga u uređaj.
- ➔ Strujni kabel namotajte na kuku.

Izvedba bez ugrađenog punjača

- ➔ Ispraznite spremnik prijave vode.
- ➔ Sigurnosnu sklopku okrenite u položaj „0“.
- ➔ Spremnik prijave vode zakrenite unatrag.
- ➔ Izvucite utikač akumulatora i priključite kabel punjača.
- ➔ Utaknite strujni utikač punjača.
- ➔ Izvedite postupak punjenja sukladno navodima iz zasebnih uputa za rad punjača.

Elektrolitski akumulatori s malom potrebom za održavanjem

- ➔ Jedan sat prije kraja punjenja dodajte destiliranu vodu; pritom obratite pažnju na propisanu razinu kiseline. Akumulator je označen na odgovarajući način. Na kraju postupka punjenja sve ćelije moraju ispuštati plin.

⚠ OPASNOST

Opasnost od ozljeda kiselinom. Dolijevanje vode u prazan akumulator može dovesti do izbijanja kiseline!

Pri radu s akumulatorskom kiselinom nosite zaštitne naočale i odjeću kako biste spriječili ozljede i oštećenje odjeće. Kožu ili odjeću odmah isperite, ako ih eventualno poprskate kiselinom.

PAŽNJA

Za dopunjavanje akumulatora koristite samo destiliranu ili desaliniziranu vodu (EN 50272-T3).

Ne upotrebljavajte nikakve strane aditive (tzv. sredstva za poboljšanje), jer u protivnom prestaje svaka garancija.

Maksimalne dimenzije akumulatora

| Položaj | A | B |
|---------|--------|--------|
| Duljina | 244 mm | 312 mm |
| Širina | 190 mm | 182 mm |
| Visina | 275 mm | 365mm |

Napomene vezane za prvo punjenje**Napomena:**

Prilikom prvog punjenja upravljačka jedinica još ne prepoznaje koji je tip akumulatora ugrađen. Pokazivač napunjenosti akumulatora tada još nije precizan.

Oznaka „V“ koja se nalazi s desne strane stupca pokazivača napunjenosti baterije prikazuje da još nije izvršeno prvo punjenje.

- ➔ Napunite akumatore tako da se na zaslonu prikazuje maksimalna napunjenost.
- ➔ Nakon što se akumulatori napune po prvi put, uređaj koristite sve dok zaštita od potpunog pražnjenja ne isključi motor za četke i turbinu.
- ➔ Nakon toga napunite akumatore neometano i do kraja.

Nakon prvog punjenja nestaje oznaka „V“ s desne strane pored pokazivača napunjenosti. Pokazivač napunjenosti akumulatora je sada precizan.

Napomena:

Kada se u izborniku akumulatora odabere tip akumulatora, treba ponoviti gore opisani postupak. Isti vrijedi i kada se iznova odabere već namješteni tip akumulatora.

Pokazivač napunjenosti akumulatora

Napunjenost akumulatora prikazuje se na zaslonu komandnog pulta.

- Dužina grafičkog prikaza označava stanje napunjenosti akumulatora.
- Posljednjih 30 minuta se preostalo vrijeme rada prikazuje u minutama.

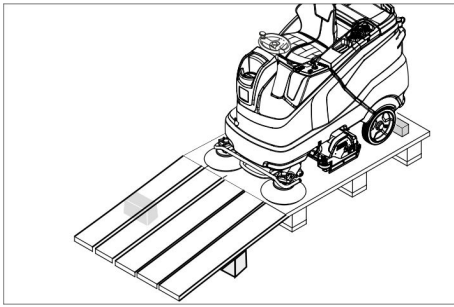
Vađenje akumulatora

- ➔ Sigurnosnu sklopku okrenite u položaj „0“.
- ➔ Spremnik prijave vode zakrenite unatrag.
- ➔ Odvojite kabel od minus pola akumulatora.
- ➔ Odvojite preostali kabel s akumulatora.
- ➔ Izvadite akumatore.
- ➔ Prazne akumatore zbrinite u otpad sukladno zakonskim odredbama.

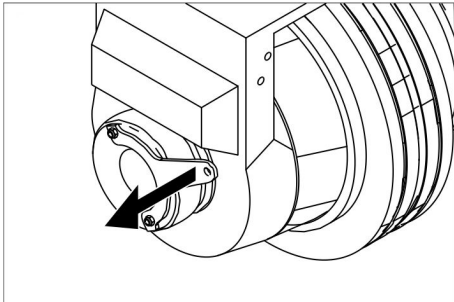
Istovar**Napomena:**

Za trenutno isključivanje svih funkcija sigurnosnu sklopku postavite u položaj „0“.

- ➔ Četiri donje daske palete su učvršćene vijcima. Odvijte te daske.



- Daske postavite na rub palete tako da se nalaze ispred kotača uređaja. Učvrstite daske vijcima.
- Podloške priložene u pakiranju gurnite pod rampu da je podupiru.
- Uklonite drvene letvice ispred kotača.



- Povucite polugu kočnice i s povučenom polugom spustite uređaj s rampe.

ili

- Utaknite ključ "Intelligent Key".
- Sigurnosnu sklopku okrenite u položaj „1“.
- Programski prekidač postavite u položaj za vožnju.
- Prekidač za odabir smjera vožnje postavite na "naprijed".
- Pritisnite voznu pedal.
- Spustite uređaj s palete.
- Sigurnosnu sklopku okrenite u položaj „0“.

Ugradnja bloka čistača

Ugradnja bloka čistača opisana je u poglavlju "Radovi na održavanju".

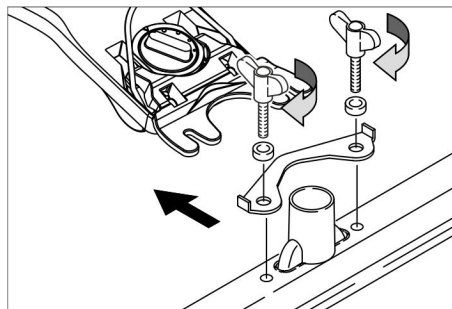
Napomena:

Kod nekih je modela blok čistača već montiran.

Montiranje četki

Montaža četki opisana je u poglavlju "Radovi na održavanju".

Montiranje usisne konzole



- Usisnu konzolu postavite u njen ovjes tako da se limeni profil nalazi iznad ovjesa.
- Zategnite leptir matice.
- Nataknite usisno crijevo.

U radu

⚠ OPASNOST

Opasnost od ozljeda. Uređaj se u područjima u kojima postoji opasnost od ozljeđivanja korisnika padajućim predmetima ne smije koristiti bez adekvatnog zaštitnog krova.

Napomena:

Za trenutačno isključivanje svih funkcija sigurnosnu sklopku postavite u položaj „0“.

Podešavanje sjedala vozača

- Pritisnite polugu za namještanje sjedala pa pomaknite sjedalo u željeni položaj.
- Pustite polugu za namještanje sjedala tako da se sjedalo uglavi.

Uključivanje stroja

- Sjednite na sjedalo.
- Utaknite ključ "Intelligent Key".
- Sigurnosnu sklopku okrenite u položaj „1“.
- Programski prekidač okrenite na željenu funkciju.
- Provedite onaj postupak održavanja koji je prikazan na zaslonu.

| Zaslon | Djelatnost |
|---------------------------------|---|
| Održavanje Usisna konzola | Očistite usisnu konzolu. |
| Održavanje Svježa voda Filtrar | Očistite filtar svježe vode. |
| Održavanje Gumica za usisavanje | Provjerite pohabanost i podešenost usisnih gumica. |
| Održavanje Mrežica turbine | Očistite zaštitnu mrežicu turbine. |
| Održavanje Blok četki | Provjerite istrošenost četke, po potrebi je očistite. |

- Pritisnite gumb za poziv informacija.
- Poništite brojač za odgovarajuće održavanje (vidi „Njega i održavanje/Poništavanje brojača“).

Napomena:

Ako se brojač ne poništi, prilikom svakog uključivanja uređaja će se pojaviti iznova prikaz koji se odnosi na održavanje.

Provjera pozicijske kočnice

⚠ OPASNOST

Opasnost od nesreća. Prije svake uporabe mora se na ravnom terenu provjeriti ispravnost pozicijske kočnice.

- Uključite urešaj.
- Prekidač za odabir smjera vožnje postavite na "naprijed".
- Programski prekidač postavite u položaj za vožnju.
- Lagano pritisnite voznu pedal.
- Kočnica se mora čujno deblokirati. Uređaj se na ravnom terenu mora polako pokrenuti. Ako se papučica pusti, kočnica se čujno aktivira. Ako do toga ne dođe, mora se prekinuti rad s uređajem i pozvati servisna služba.

Vožnja

⚠ OPASNOST

Opasnost od nesreća. Ukoliko uređaj ne koči, postupite kako slijedi:

- Ako se uređaj na kosini od preko 2 % ne zaustavi pri puštanju vozne pedale, onda se sigurnosna sklopka iz sigurnosnih razloga smije postaviti u položaj „0“ samo ako je prethodno provjerena propisana mehanička funkcija pozicijske kočnice pri svakom stavljanju uređaja u pogon.
- Nakon zaustavljanja (na ravnoj površini) uređaj treba isključiti i nazvati servisnu službu!
- Dodatno treba obratiti pozornost na naputke za održavanje kočnica.

⚠ OPASNOST

Opasnost od prevrtanja na prevelikim usponima.

- *Dopušteno je savladavati samo uspone do 10% (Adv 15%) u smjeru vožnje. Nagibe savladavajte samo uzdužno kako se ne biste prevrnuli.*

Postoji opasnost od prevrtanja pri prebrzoj vožnji u zavojima.

Opasnost od zanošenja na mokroj podlozi.

- *U zavojima treba voziti polako. Opasnost od prevrtanja na nestabilnoj podlozi.*

- *Uređaj koristite isključivo na stabilnim podlogama.*

Opasnost od prevrtanja pri prevelikom bočnom nagibu.

Vožnja

- Sjednite na sjedalo.
- Utaknite ključ "Intelligent Key".
- Sigurnosnu sklopku okrenite u položaj „1“.
- Programski prekidač postavite u položaj za vožnju.
- Smjer vožnje odaberite pomoću odgovarajućeg prekidača na komandnom pultu.
- Brzina vožnje se određuje pritiskom na voznu pedal.
- Uređaj se zaustavlja puštanjem vozne pedale.

Napomena:

Smjer kretanja možete mijenjati i tijekom vožnje. Na taj je način moguće višekratnom vožnjom naprijed-natrag polirati i jako zagasita mjesta.

Preopterećenje

Motor se slučaju preopterećenja nakon određenog vremena isključuje. Na zaslonu se pojavljuje poruka smetnje. U slučaju pregrijavanja upravljačke jedinice dotični agregat se isključuje.

- Ostavite uređaj da se ohladi u trajanju od najmanje 15 minuta.
- Okrenite programski prekidač u položaj „OFF“, malo pričekajte i ponovo okrenite na željeni program.

Punjenje radnih medija

Sredstvo za pranje

PAŽNJA

Opasnost od oštećenja. Koristite samo preporučena sredstva za pranje. Za druga sredstva za pranje korisnik na sebe preuzima povećani rizik od nesreća i remećenja sigurnosti pri radu.

Koristite samo sredstva za pranje koja ne sadrže otapala, solnu i fluorovodičnu kiselinu.

Obratite pažnju na sigurnosne napomene na sredstvima za pranje.

Napomena:

Ne primjenjujte sredstva za pranje koja jako pjene.

| Primjena | Sredstvo za pranje |
|---|--------------------|
| Redovito čišćenje svih podova otpornih na vodu | RM 746 RM 780 |
| Redovito čišćenje sjajnih površina (npr. granita) | RM 755 es |
| Redovito i temeljno čišćenje industrijskih podova | RM 69 ASF |
| Redovito i temeljno čišćenje podova od fine keramike | RM 753 |
| Redovito i temeljno čišćenje podova u sanitarnim prostorijama | RM 751 |
| Čišćenje i dezinfekcija u sanitarnim prostorijama | RM 732 |
| Skidanje slojeva sa svih podova otpornih na alkalije (npr. PVC) | RM 752 |
| Skidanje slojeva linoleumskih podova | RM 754 |

Svježa voda

- Otvorite poklopac spremnika svježe vode.
- Dolijte svježu vodu (maksimalno 60°C) do 15 mm ispod ruba spremnika.
- Dodajte sredstvo za pranje.

Napomena:

Ako se u spremnik sredstva za pranje prvo ulije sredstvo za pranje, a potom voda, može doći do prekomjernog stvaranja pjene.

- Zatvorite poklopac spremnika svježe vode.

Napomena:

Pre prvog puštanja u rad spremnik svježe vode sasvim

Sustav punjenja (opcija)

- Crijevo za vodu natakните na priključnicu sustava za punjenje.

- Otvorite dovod vode.

Kad se postigne maksimalna razina vode, ugrađeni ventil s plovkom zaustavlja dotok vode.

- Zatvorite dovod vode.
- Uklonite crijevo za vodu.

Dozator (samo izvedba Dose)

Svježoj se vodi na putu do bloka čistača pomoću dozatora dodaje sredstvo za pranje.

- Stavite bocu sa sredstvom za pranje u uređaj.
- Odvijte poklopac boce.
- Usisno crijevo dozatora ugurajte u bocu.

Napomena:

Dozatorom se može dodati maksimalno 3% sredstva za pranje. Pri jakom doziranju se sredstvo za pranje mora dodati u spremnik svježe vode.

PAŽNJA

Opasnost od začepljenja uslijed sušenja sredstva za pranje, ako se sredstvo dodaje u spremnik svježe vode u izvedbi Dose. Mjerač protoka dozatora se može slijepiti osušanim sredstvom za pranje i ugroziti rad dozatora. Zatim spremnik svježe vode i uređaj isperite čistom vodom. Za ispiranje sklopkom za odabir programa odaberite program čišćenja s nanošenjem vode. Namjestite količinu vode na maksimum, a doziranje sredstva za pranje postavite na 0%.

Napomena:

Uređaj na zaslonu ima prikaz razine svježe vode. Ako je spremnik svježe vode prazan, prekida se dodavanje sredstva za pranje. Blok čistača nastavlja raditi bez dovoda tekućine.

Namještanje parametara

Žutim ključem "Intelligent Key"

U uređaju su tvornički namješteni parametri za različite programe čišćenja. Pojedinačni parametri mogu se mijenjati ovisno o ovlaštenju žutog ključa "Intelligent Key".

Promjena parametara važi samo dok se sklopkom za odabir programa ne odabere neki drugi program za čišćenje.

U slučaju da želite trajno promijeniti parametre, za namještanje morate koristiti sivi ključ "Intelligent Key". Namještanje je opisano u odlomku "Sivi ključ Intelligent Key".

Napomena:

Gotovo svi tekstovi na zaslonu koji služe za namještanje parametara mogu se intuitivno shvatiti. Izuzetak je parametar FACT:

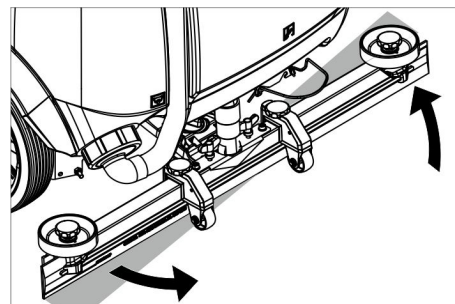
- Fine Clean: Nizak broj okretaja četki za uklanjanje zamagljenja s predmeta od fine keramike.
 - Whisper Clean: Srednji broj okretaja četki za redovito čišćenje uz smanjeno stvaranje buke.
 - Power Clean: Visok broj okretaja četki za poliranje, kristaliziranje i metenje.
- Sklopku za odabir programa okrenite na željeni program čišćenja.
 - Okrećite gumb za poziv informacija sve dok se na zaslonu ne pojavi željeni parametar.

- Pritisnite gumb za poziv informacija - postavljena vrijednost treperi.
- Postavite željenu vrijednost okretanjem gumba za poziv informacija.
- Promijenjenu podešenost potvrdite pritiskom na gumb ili pričekajte 10 sekundi da se promijenjena vrijednost preuzme automatski.

Podešavanje usisne konzole

Nakrivljenost

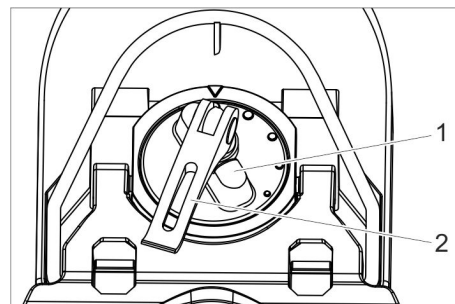
Za poboljšanje rezultata usisavanja na pločanim podnim površinama usisna se konzola može zakrenuti do najviše 5°.



- Otpustite leptir maticu.
- Okrenite usisnu konzolu.
- Zategnite leptir maticu.

Nagib

Ako je rezultat usisavanja nezadovoljavajući, moguće je promijeniti nagib ravne usisne konzole.



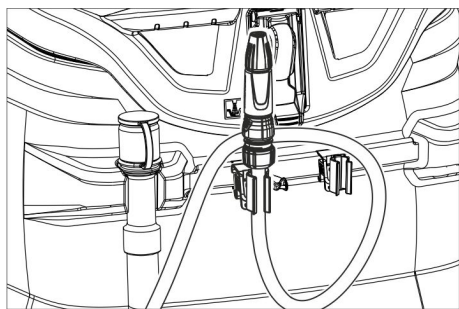
- 1 Okretna ručka
- 2 Stezna poluga

- Podignite zateznu ručicu.
- Namjestite okretnu ručku za nagnjanje usisne konzole.
- Pritisnite zateznu ručicu prema dolje.

Namještanje usana za odvajanje

- Okretanjem kotačića za ugađanje namjestite gumice za prikupljanje prljavštine tako da dodiruju tlo.
- Kotačić za ugađanje dodatno okrenite za 1 okret prema dolje.

Sapnica (opcija)



Crijevo sa sapnicom nalazi se na poledini uređaja. Služi za ispiranje prijavštine i ručno čišćenje spremnika prljave vode.

- Programski prekidač okrenite u položaj za vožnju.
- Pritisnite gumb za poziv informacija.
- Okrećite gumb za poziv informacija sve dok se na zaslonu ne pojavi „Ispiranje spremnika“.
- Pritisnite gumb za poziv informacija.
- Gumb za poziv informacija okrećite sve dok se ne prikaže „ON“.
- Pritisnite gumb za poziv informacija. Pumpa za vodu pumpa svježu vodu kroz sapnicu.

Pražnjenje spremnika prljave vode

Napomena:

Preljev spremnika prljave vode. Ako je spremnik prljave vode pun, usisna turbina se isključuje, a na zaslonu se pojavljuje poruka „Spremnik prljave vode je pun“.

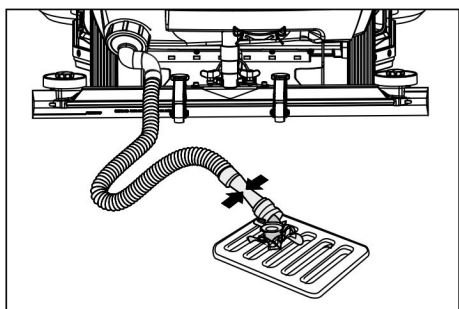
⚠ UPOZORENJE

Pridržavajte se lokalnih propisa za zbrinjavanje otpadne vode.

- Izvadite crijevo za ispuštanje prljave vode iz držača te ga spustite nad prikladni sabirnik.

Napomena:

Dozator se može stisnuti, čime se kontrolira izlazna struja otpadne vode.



- Otvorite dozator te ispuštite vodu kroz ispusno crijevo.
- Nakon toga spremnik prljave vode isperite čistom vodom.

Pražnjenje spremnika svježe vode

- Otvorite zatvarač spremnika svježe vode.
- Ispustite svježu vodu.
- Postavite zatvarač spremnika svježe vode.

Pražnjenje spremnika za grubu prijavštinu (samo kod R bloka čistača)

- Provjerite stanje spremnika za grubu prijavštinu. Po potrebi ili nakon završetka rada izvadite i ispraznite spremnik grube prijavštine.

Stavljanje izvan pogona

- Izvucite ključ "Intelligent Key".
- Uređaj podlagačima osigurajte od samopokretanja.
- Eventualno napunite akumulator.

Sivi ključ "Intelligent Key"

- Utaknite ključ "Intelligent Key".
- Okretanjem gumba za poziv informacija odaberite željenu funkciju.

Pojedinačne funkcije su opisane u nastavku.

Transport

- Programski prekidač okrenite u položaj za vožnju.
- Pritisnite gumb za poziv informacija. U izborniku „Transport“ moguće je obaviti sljedeća namještanja:

Administracija ključeva

U ovom izborniku odobravaju se ovlaštenja za žute ključeve „Intelligent Key“ kao i jezik za prikaz na zaslonu.

- Okrećite gumb za poziv informacija sve dok se na zaslonu ne pojavi „Izbornik ključeva“.
- Pritisnite gumb za poziv informacija.
- Izvucite sivi ključ "Intelligent Key" i utaknite žuti za programiranje.
- Okretanjem gumba za poziv informacija odaberite točku izbornika koju treba promijeniti.
- Pritisnite gumb za poziv informacija.
- Okretanjem gumba za poziv informacija odaberite postavku točke izbornika
- Potvrdite postavku pritišćući točku izbornika.
- Okretanjem gumba za poziv informacija odaberite narednu točku izbornika koju treba promijeniti.
- Ovlaštenja spremate odabirom izbornika „Spremanje?“, tako što okrenete i pritisnete gumb za poziv informacija.
- „Nastavak izbornika ključeva“:
Da: Programirajte drugi ključ Intelligent Key.
Ne: Napustite izbornik ključeva.
- Pritisnite gumb za poziv informacija.

Odabir oblika četki

Ova je funkcija potrebna prilikom zamjene bloka čistača.

- Okrećite gumb za poziv informacija sve dok se na zaslonu ne pojavi „Blok četki“.
- Pritisnite gumb za poziv informacija.
- Okrećite gumb za poziv informacija sve dok se ne označi željeni oblik četki.
- Pritisnite gumb za poziv informacija.
- Podizni pogon radi zamjene bloka čistača pomaknite okretanjem gumba za poziv informacija:

up: podizanje
down: spuštanje
OFF: zaustavljanje

- Napuštanje izbornika: Gumb za poziv informacija okrenite kako biste odabrali „OFF“ pa ga stisnite.

Prilikom napuštanja izbornika će se upravljačka jedinica ponovno pokrenuti.

Trajanja zaustavnog hoda

- Okrećite gumb za poziv informacija sve dok se na zaslonu ne pojavi „Trajanja zaustavnog hoda“.
- Pritisnite gumb za poziv informacija.
- Okrećite gumb za poziv informacija sve dok se ne označi željeni sklop.
- Pritisnite gumb za poziv informacija.
- Okrećite gumb za poziv informacija sve dok se na zaslonu ne dostigne željeno trajanje zaustavnog hoda.
- Pritisnite gumb za poziv informacija.

Namještanje tipa baterije

- Gumb za poziv informacija okrećite sve dok se ne prikaže „Izbornik baterija“.
- Pritisnite gumb za poziv informacija.
- Okrećite gumb za poziv informacija sve dok se ne označi željeni tip baterije.
- Pritisnite gumb za poziv informacija.

Osnovna postavka

Tijekom rada izvršene izmjene parametara pojedinačnih programa čišćenja se nakon isključivanja uređaja vraćaju na osnovne postavke.

- Gumb za poziv informacija okrećite sve dok se ne prikaže „Osnovne postavke“.
- Pritisnite gumb za poziv informacija.
- Okrećite gumb za poziv informacija sve dok se na zaslonu ne pojavi željeni program za čišćenje.
- Pritisnite gumb za poziv informacija.
- Okrećite gumb za poziv informacija sve dok se na zaslonu ne pojavi željeni parametar.
- Pritisnite gumb za poziv informacija - postavljena vrijednost treperi.
- Postavite željenu vrijednost okretanjem gumba za poziv informacija.
- Pritisnite gumb za poziv informacija.

Namještanje jezika

- Gumb za poziv informacija okrećite sve dok se ne prikaže „Jezik“.
- Pritisnite gumb za poziv informacija.
- Okrećite gumb za poziv informacija sve dok se na zaslonu ne označi željeni jezik.
- Pritisnite gumb za poziv informacija.

Tvornička postavka

Svi parametri se vraćaju na tvorničke postavke.

Programi za čišćenje

Parametri namješteni pomoću sivog ključa "Intelligent Key" zadržavaju se sve dok se ne odaberu druge postavke.

- Sklopku za odabir programa okrenite na željeni program čišćenja.
- Pritisnite gumb - prikazuje se prvi parametar koje se može prilagoditi.
- Pritisnite gumb za poziv informacija - postavljena vrijednost treperi.

- Postavite željenu vrijednost okretanjem gumba za poziv informacija.
- Promijenjenu podešenost potvrdite pritiskom na gumb ili pričekajte 10 sekundi da se promijenjena vrijednost preuzme automatski.
- Okretanjem gumba za poziv informacija odaberite sljedeći parametar.
- Kada izmijenite sve željene parametre, okrećite gumb za poziv informacija sve dok se ne pojavi "Napuštanje izbornika".
- Pritisnite gumb za poziv informacija i izađite iz izbornika.

Transport

⚠ OPASNOST

Opasnost od ozljeda! Uređaj se radi utovara i istovara smije voziti na nagibima do maksimalno 10% (Adv 15%). Vozite polako.

⚠ OPREZ

Opasnost od ozljeda i oštećenja! Prilikom transporta pazite na težinu uređaja.

- Prilikom transporta vozilima osigurajte uređaj od klizanja i naginjanja sukladno odgovarajućim mjerodavnim propisima.

Ako je D blok čistača montiran

- Izvadite pločaste četke iz bloka četki.

Skladištenje

⚠ OPREZ

Opasnost od ozljeda i oštećenja! Pri skladištenju imajte u vidu težinu uređaja.

- Ovaj se uređaj smije skladištiti samo u zatvorenim prostorijama.
- Mjesto za odlaganje birajte pazeći na dopuštenu ukupnu težinu uređaja kako se ne bi ugrozila statička stabilnost.

Njega i održavanje

⚠ OPASNOST

Opasnost od ozljeda! Prije bilo kakvih radova na uređaju, izvucite ključ "Intelligent Key" te utikač punjača.

Izvucite akumulatorski utikač.

- Ispustite i zbrinite prljavu i preostalu svježu vodu.

⚠ OPREZ

Postoji opasnost od ozljeda zbog naknadnog hoda usisne turbine. Nakon isključivanja usisna turbina radi još neko vrijeme. Radove na održavanju obavljajte tek kad se usisna turbina potpuno zaustavi.

Plan održavanja

Nakon rada

PAŽNJA

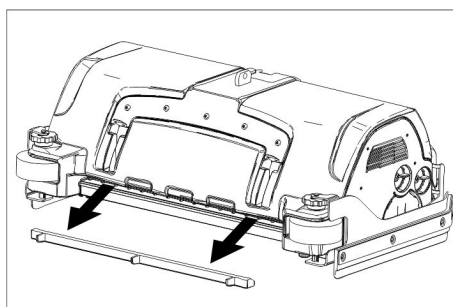
Opasnost od oštećenja. Stroj ne prskajte vodom i ne primjenjujte nagrizajuća sredstva za pranje.

- Ispustite prljavu vodu.
- Očistite zaštitnu mrežicu turbine.
- Samo R blok čistača: Izvadite i ispraznite spremnik grube prljavštine.
- Uređaj prebrišite izvana vlažnom krpom natopljenom u otopinu blagog sredstva za pranje.

- Očistite gumice za prikupljanje i usisavanje prljavštine, provjerite im pohabanoost te ih po potrebi zamijenite.
- Provjerite istrošenost četki, po potrebi ih zamijenite.
- Napunite akumulator.

Mjesečno

- Kod stroja privremeno stavljenog van pogona akumulator treba dopuniti.
- Provjerite oksidaciju polova baterija pa ih po potrebi iščetkajte. Pazite na pričvršćenost spojnih kabela.
- Očistite brtvila između spremnika prljave vode i poklopca, provjerite zabrtvljenost i po potrebi zamijenite.
- Kod akumulatora koji se moraju održavati provjerite koncentraciju kiseline u ćelijama.
- Čišćenje tunela sa četkama (samo R blok čistača)



- Skinite letvicu za distribuciju vode s bloka čistača i očistite kanal za vodu (samo R blok čistača).

Godišnje

- Uređaj predajte servisnoj službi radi provođenja propisanog tehničkog pregleda.

Poništavanje brojača

Ako je održavanje prikazano na zaslonu obavljeno, treba poništiti odgovarajući brojač.

- Utaknite ključ "Intelligent Key".
- Sigurnosnu sklopku okrenite u položaj „1“.
- Programski prekidač postavite u položaj za vožnju.
- Pritisnite gumb za poziv informacija.
- Gumb za poziv informacija okrećite sve dok se ne prikaže „Brojač održavanja“.
- Pritisnite gumb za poziv informacija. Prikazuju se stanja brojača.
- Pritisnite gumb za poziv informacija. Prikazuje se „Brisanje brojača“.
- Okrećite gumb za poziv informacija dok se ne pojavi brojač kojeg treba izbrisati.
- Pritisnite gumb za poziv informacija.
- Okretanjem gumba za poziv informacija odaberite „YES“.
- Pritisnite gumb za poziv informacija. Brojač se briše.

Napomena:

Brojač servisnih radova može poništiti samo servisna služba.

Brojač servisnih radova prikazuje vrijeme koje je preostalo do sljedećeg servisiranja koje treba obaviti servisna služba.

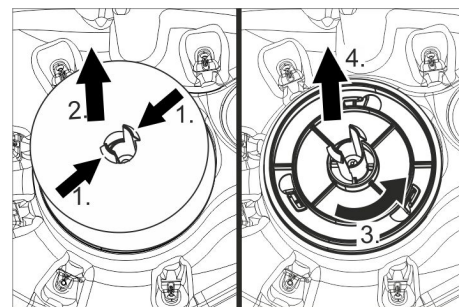
Radovi na održavanju

Ugovor o servisiranju

Radi osiguranja pouzdanog rada uređaja možete s nadležnim prodajnim uredom Kärcher sklopiti ugovor o servisiranju.

Čišćenje zaštitne mrežice turbine

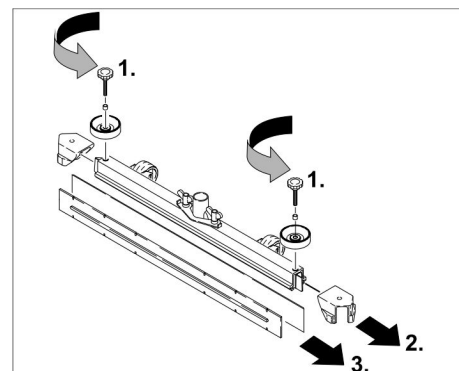
- Otvorite poklopac spremnika prljave vode.



- Stisnite uskočnu kuku.
- Skinite plovak.
- Okrenite zaštitnu mrežicu turbine uljevo.
- Skinite zaštitnu mrežicu turbine.
- Vodom isperite prljavštinu sa zaštitne mrežice turbine.
- Ponovo postavite zaštitnu mrežicu turbine.
- Natakните plovak.

Zamjena gumica za usisavanje prljavštine

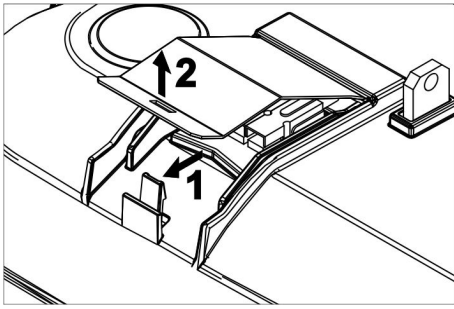
- Skinite usisnu konzolu.
- Odvijte zvjezdaste pričvrštnike.



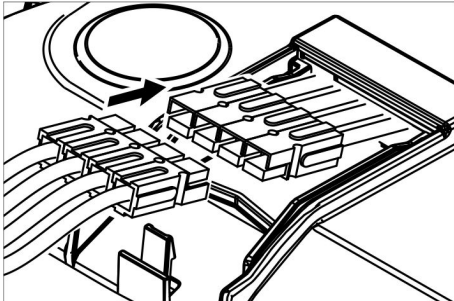
- Skinite plastične dijelove.
- Skinite gumice za usisavanje prljavštine.
- Ugurajte nove gumice.
- Natakните plastične dijelove.
- Umetnite i zategnite zvjezdaste pričvrštnike.

Ugradnja D bloka čistača

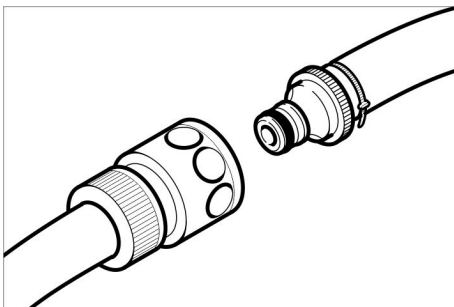
- Podignite držač bloka čistača (vidi poglavlje „Sivi ključ "Intelligent Key"/.../ Odabir oblika četki“).
- Blok čistača gurnite ispod uređaja tako da crijevo pokazuje prema natrag. Gurnite blok čistača samo do pola ispod uređaja.



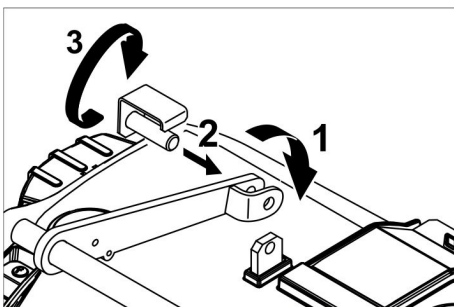
→ Skinite poklopac s bloka čistača.



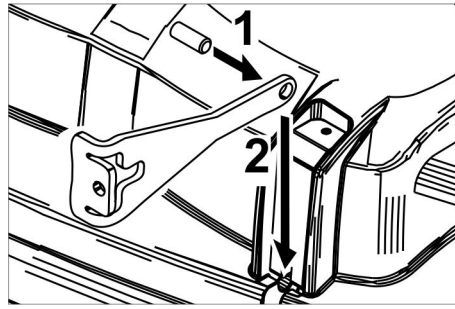
- Kabel za napajanje strujom bloka čistača spojite s uređajem (iste se boje moraju poklapati).
- Postavite i uglavite poklopac.
- Gurnite blok čistača po sredini ispod uređaja.



→ Spojite crijevni priključak bloka čistača sa crijevom na uređaju.



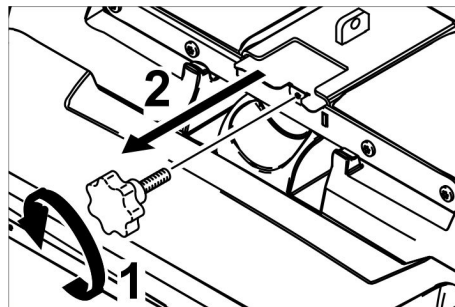
- Spojnicu u sredini bloka čistača umetnite između krakova na poluzi.
- Držać bloka čistača usmjerite tako da se provrti u poluzi poklapaju s onima u bloku čistača.
- Gurnite zatik za pridržavanje kroz provrte i zakrenite sigurnosni lim prema dolje.



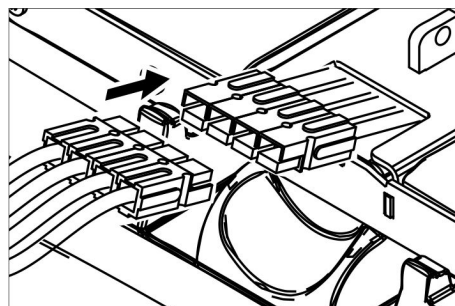
- Ugurajte valjkasti zatik u provrt u spojne šipke.
- Spojnu šipku sa zatikom pogurajte sa svim prema dolje u vodilici na bloku čistača.
- Sigurnosni lim umetnite u vodilicu i uglavite.
- Postupak ponovite sa spojnom šipkom na suprotnoj strani.
- Utaknite sivi ključ "Intelligent Key".
- Namjestite tip četke „Disk“.

Ugradnja R bloka čistača

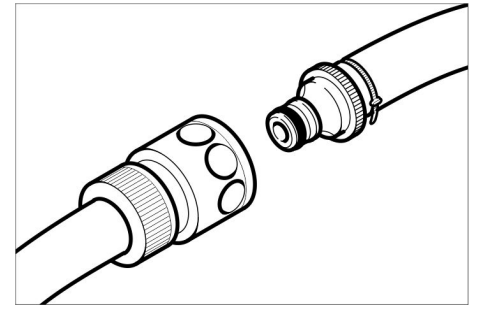
- Podignite držać bloka čistača (vidi poglavlje „Sivi ključ "Intelligent Key"“.../ Odabir oblika četki“).
- Blok čistača gurnite ispod uređaja tako da crijevo pokazuje prema natrag. Gurnite blok čistača samo do pola ispod uređaja.



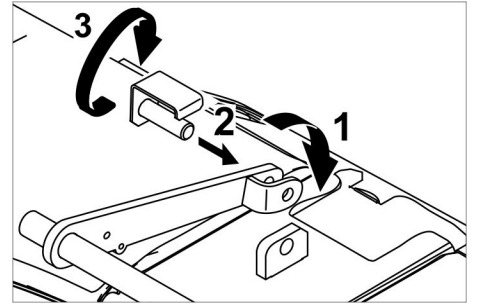
→ Odvijte zvjezdasti pričvršnik i izvucite poklopac.



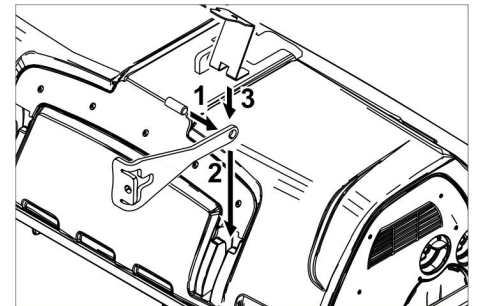
- Kabel za napajanje strujom bloka čistača spojite s uređajem (iste se boje moraju poklapati).
- Ugurajte poklopac i učvrstite ga vijcima.
- Gurnite blok čistača po sredini ispod uređaja.



→ Spojite crijevni priključak bloka čistača sa crijevom na uređaju.

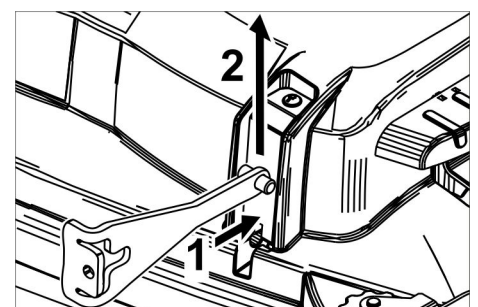


- Spojnicu u sredini bloka čistača umetnite između krakova na poluzi.
- Držać bloka čistača usmjerite tako da se provrti u poluzi poklapaju s onima u bloku čistača.
- Gurnite zatik za pridržavanje kroz provrte i zakrenite sigurnosni lim prema dolje.



- Ugurajte valjkasti zatik u provrt u spojne šipke.
- Spojnu šipku sa zatikom pogurajte sa svim prema dolje u vodilici na bloku čistača i uglavite je.
- Postupak ponovite sa spojnom šipkom na suprotnoj strani.
- Utaknite sivi ključ "Intelligent Key".
- Namjestite tip četke „Brush“.

Demontaža D bloka čistača



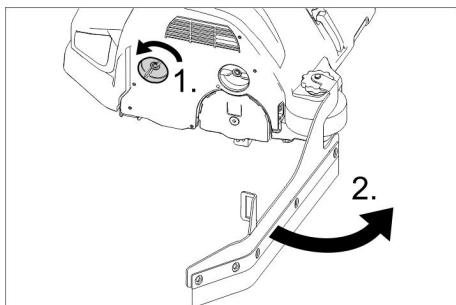
- Utisnite sigurnosni lim i zakrenite spojnu šipku prema gore.
- Dalje se demontaža obavlja obrnutim redoslijedom od ugradnje.

Demontaža R bloka čistača

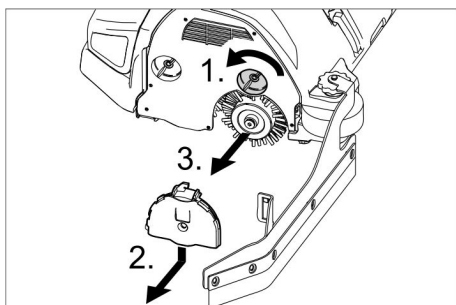
Demontaža se obavlja obrnutim redoslijedom od ugradnje.

Zamjena valjkaste četke

→ Podignite blok čistača.



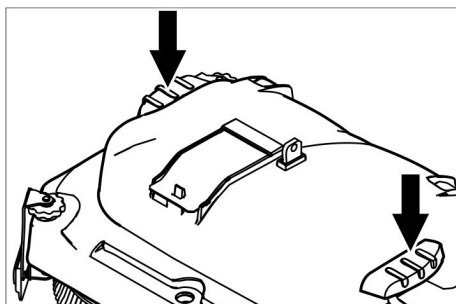
- Otpustite zapor gumica za prikupljanje prijavštine.
- Pomaknite gumice za prikupljanje prijavštine u stranu.



- Otpustite zapor poklopca ležaja.
- Poklopac ležaja pritisnite prema dolje i skinite.
- Izvucite valjkastu četku.
- Umetnite novu valjkastu četku.
- Poklopac ležaja i gumice za prikupljanje prijavštine ponovo pričvrstite obrnutim redoslijedom.
- Postupak ponovite na suprotnoj strani.

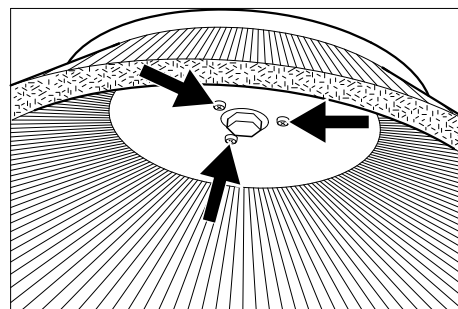
Zamjena pločastih četki

→ Podignite blok čistača.



- Pedalu za zamjenu četke pritisnite prema dolje prelazeći pritom preko osjetnog otpora.
- Izvucite pločastu četku bočno ispod bloka čistača.
- Stavite novu pločastu četku ispod bloka čistača te ju pritisnite prema gore da dosjedne.

Zamjena bočne metle (samo kod izvedbe SB)



- Odvijte 3 vijka.
- Skinite bočnu metlu.
- Nataknite novu bočnu metlu.
- Zavijte 3 vijka.

Zaštita od smrzavanja

U slučaju opasnosti od smrzavanja:

- Ispraznite spremnik svježe i prijave vode.
- Uređaj odložite na mjesto zaštićeno od mraza.

Otklanjanje smetnji

⚠ OPASNOST

Opasnost od ozljeda! Prije bilo kakvih radova na uređaju, izvucite ključ "Intelligent Key" te utikač punjača.

Izvucite akumulatorski utikač.

- Ispustite i zbrinite prijavu i preostalu svježu vodu.

⚠ OPREZ

Postoji opasnost od ozljeda zbog naknadnog hoda usisne turbine.

Nakon isključivanja usisna turbina radi još neko vrijeme. Radove na održavanju obavljajte tek kad se usisna turbina potpuno zaustavi.

U slučaju smetnji koje se ne mogu otkloniti uz pomoć ove tablice, pozovite servisnu službu.

Prikaz smetnje

Ako se na zaslonu prikažu greške, valja postupiti kako slijedi:

Tekstualni prikaz smetnje

- Postupite prema uputama na zaslonu.
- Potvrdite smetnju pritiskom na gumb za poziv informacija.

Prikaz smetnje u vidu šifre koja se sastoji iz znamenki

- Programski prekidač okrenite na "OFF".
 - Pričekajte da se ugasi tekst na zaslonu.
 - Programski prekidač okrenite u prethodni položaj.
- Tek ako se greška ponovo pojavi, poduzmite mjere za njezino otklanjanje po navedenom redoslijedu. Pritom prekidač s ključem mora biti u položaju „0“, a sklopka za isključenje u nuždi mora biti pritisnuta.
- Ako se greška ne da otkloniti, obratite se servisnoj službi i navedite poruku greške.

Napomena:

Poruke o smetnjama koje nisu navedene u sljedećoj tablici ukazuju na pogreške koje rukovatelj ne može otkloniti. U tom slučaju treba obavijestiti servisnu službu.

Smetnje koje se prikazuju na zaslonu

| Prikaz na zaslonu | Uzrok | Otklanjanje |
|--|--|--|
| Prekidač sjedala je otvoren! | Kontaktni prekidač sjedala vozača nije aktiviran. | → Otpustite voznu pedal. Sjediti na sjedalo. |
| Pustite voznu pedal! | Pri uključivanju prekidača s ključem pritisnuta je vozna pedala. | → Otpustite voznu pedal pa ju nakon toga ponovo pritisnite. |
| Nije zadan pravac vožnje! | Prekidač za odabir smjera vožnje ili kabelski spoj su u kvaru. | → Nazovite servisnu službu. |
| Baterija je ispražnjena! | Napon baterije je prenizak. | → Napunite akumulator. |
| Napon baterije je nedozvoljen! | Napon baterije je preko ili ispod dozvoljenog područja. | → Nazovite servisnu službu. |
| Punjač je neispravan! | Pogreška punjača, nije moguće punjenje. | → Provjerite punjač. |
| Spremnik svježe vode je prazan! | Spremnik svježe vode je prazan. | → Napunite spremnik svježe vode. |
| Pritisak četki nije dostignut! | Prekoračeno je vrijeme regulacije tlaka nalijeganja četki. | → Provjerite pohabanost četke i po potrebi je zamijenite. → Provjerite ispravnost bloka četki: spuštanje, podizanje. |
| Spremnik prljave vode je pun! | Spremnik prljave vode je pun. | → Ispraznite spremnik prljave vode. |
| | Senzor razine punjenja ili kabelski spoj su u kvaru. | → Nazovite servisnu službu. |
| Kočnica je u kvaru! | Kočnica je neispravna. | → Nemojte više voziti uređaj. → Nazovite servisnu službu. |
| Vozni motor je vruć! Ostavite ga da se ohladi! | Aktivirala se zaštita motora | → Sigurnosnu sklopku okrenite u položaj „0“. → Ostavite uređaj da se ohladi u trajanju od najmanje 15 minuta. → Ako se smetnja ponovi, pozovite servisnu službu. |
| Sirena je u kvaru! | Sirena je neispravna. | → Nazovite servisnu službu. |
| Upravljačka jedinica je vruća! Ostavite je neka se ohladi! | Energetska elektronika podiznog modula (A4) je suviše vruća | → Sigurnosnu sklopku okrenite u položaj „0“. → Ostavite upravljačku jedinicu neka se ohladi najmanje 5 minuta. → Kod hrapavih podova treba znatno smanjiti tlak četki. → Ako se smetnja ponovi, pozovite servisnu službu. |
| Motori četki su preopterećeni! | Blok četki nije simetrično opterećen. | → Namjestite nalijeganje četki. |

Smetnje bez prikaza na zaslonu

| Smetnja | Otklanjanje |
|---|--|
| Uređaj se ne može pokrenuti | <p>Prekidač sjedala nije aktiviran, sjedite na sjedalo. Uređaj radi samo ako vozač sjedi na sjedalu. Sigurnosnu sklopku okrenite u položaj „1“. Programski prekidač postavite na „OFF“. Pričekajte 10 s. Sklopku za odabir programa prebacite na prethodnu funkciju. Uređaj po mogućnosti vozite samo po ravnom terenu. Eventualno provjerite pozicijsku kočnicu i nožnu kočnicu. Prije uključivanja sigurnosne sklopke morate skloniti nogu s vozne pedale. Ako se greška i dalje javlja, nazovite servisnu službu. Provjerite i po potrebi napunite akumulator</p> |
| Nedovoljna količina vode | <p>Provjerite razinu svježe vode i po potrebi dopunite spremnik. Provjerite da crijeva nisu začepljena te ih po potrebi očistite. R blok čistača: Izvucite i očistite letvicu za distribuciju vode. Očistite filter svježe vode.</p> |
| Nedovoljan učinak usisavanja | <p>Očistite brtvila između spremnika prljave vode i poklopca, provjerite zabrtvljenost i po potrebi zamijenite. Provjerite je li zaštitna mrežica turbine prljava te je po potrebi očistite. Očistite gumice za usisavanje prljavštine na usisnoj konzoli, prema potrebi ih okrenite naopako ili zamijenite. Provjerite je li poklopac crijeva za ispuštanje prljave vode zatvoren. Provjerite da usisno crijevo nije začepljeno te ga po potrebi očistite. Provjerite zabrtvljenost usisnog crijeva te ga po potrebi zamijenite. Provjerite podešenost usisne konzole. Postavite dodatni balast (pribor) na usisnu konzolu.</p> |
| Nezadovoljavajući rezultat čišćenja | <p>Podesite tlak nalijeganja. Namjestite gumice za prikupljanje prljavštine. Provjerite istrošenost četki, po potrebi ih zamijenite.</p> |
| Četke se ne vrte | <p>Smanjite tlak nalijeganja. Provjerite da neko strano tijelo ne blokira četke te ga otklonite. Motor je preopterećen, pustite ga da se ohladi. Programski prekidač postavite na „OFF“. Pričekajte 10 s. Sklopku za odabir programa prebacite na prethodnu funkciju.</p> |
| Ispusno crijevo prljave vode je začepljeno. | <p>Otvorite dozator na ispusnom crijevu. Svučite usisno crijevo s usisne konzole i zatvorite rukom. Sklopku za odabir programa prebacite na "Usisavanje". Začepljenje se iz ispusnog crijeva usisava u spremnik prljave vode.</p> |
| Doziranje sredstva za pranje (samo izvedba Dose) ne radi. | <p>Obavijestite servisnu službu.</p> |

Tehnički podaci

| B 150 | | R 75 | D 75 | R 90 | D90 |
|---|-------------------|-------------|------|--------------|---------|
| Snaga | | | | | |
| Nazivni napon | V | 36 | | | |
| Kapacitet akumulatora | Ah (5h) | 180/240 | | | |
| Prosječna potrošnja energije | W | 2300 | 2200 | 2600 | 2400 |
| Mittlere Leistungsaufnahme Adv | W | 3200 | 3100 | 3500 | 3300 |
| Nazivna snaga voznog motora (Adv) | W | 600 (1400) | | | |
| Snaga usisnog motora | W | 750 | | | |
| Snaga motora za četke | W | 2 x 600 | | 2 x 750 | 2 x 600 |
| Usisivanje | | | | | |
| Snaga usisavanja, protok zraka | l/s | 26 | | | |
| Snaga usisavanja, podtlak | kPa | 18,0 | | | |
| Četke za čišćenje | | | | | |
| Radna širina | mm | 750 | | 900 | |
| Promjer četke | mm | 105 | 410 | 105 | 450 |
| Broj okretaja četki | 1/min | 1200 | 140 | 1200 | 140 |
| Dimenzije i težine | | | | | |
| Maks. brzina vožnje (Adv) | km/h | 6 (10) | | | |
| Maks. uspon terena (Adv) | % | 10 (15) | | | |
| Teoretski površinski učinak (Adv) | m ² /h | 4500 (7500) | | 5400 (10000) | |
| Zapremnina spremnika svježe/prljave vode | l | 150 | | | |
| Volumen spremnika za grubu prljavštinu | l | 7 | - | 9 | - |
| Tlak vode sustava punjenja**, sustav za ispiranje spremnika prljave vode**, maks. | MPa (bar) | 1 (10) | | | |
| Duljina | mm | 1690 | | | |
| Širina (bez usisne konzole) | mm | 810 | 810 | 910 | 980 |
| Visina | mm | 1390 | | | |
| Dozvoljena ukupna težina (Adv) | kg | 820 (838) | | | |
| Transportna težina (Adv) | kg | 586 (604) | | | |
| Površinsko opterećenje (s vozačem i punim spremnikom svježe vode) | | | | | |
| Prednji kotač | N/cm ² | 94 | | | |
| Stražnji kotač | N/cm ² | 51 | | | |
| Utvrđene vrijednosti prema EN 60335-2-72 | | | | | |
| Ukupna vrijednost oscilacija na rukama | m/s ² | <2,5 | | | |
| Ukupna vrijednost oscilacija na sjedalu | m/s ² | <2,5 | | | |
| Nepouzdanost K | m/s ² | 0,1 | | | |
| Razina zvučnog tlaka L _{pA} | dB(A) | 67 | | | |
| Nepouzdanost K _{pA} | dB(A) | 2 | | | |
| Razina zvučne snage L _{WA} + nepouzdanost K _{WA} | dB(A) | 85 | | | |
| Ugrađeni punjač (opcija) | | | | | |
| Nazivni napon | V | 230 | | | |
| Frekvencija | Hz | 50/60 | | | |
| Nazivna jačina struje | A | 8 | | | |

** Opcija

Pribor i pričuvni dijelovi

- Smije se koristiti samo onaj pribor i oni pričuvni dijelovi koje dozvoljava proizvođač. Originalan pribor i originalni pričuvni dijelovi jamče za to da stroj može raditi sigurno i bez smetnji.
- Pregled najčešće potrebnih pričuvnih dijelova naći ćete na kraju ovih radnih uputa.
- Dodatne informacije o pričuvnim dijelovima dobit ćete pod www.kaercher.com u dijelu Servis (Service).

Jamstvo

U svakoj zemlji važe jamstveni uvjeti koje je izdala naša nadležna organizacija za distribuciju. Eventualne smetnje na stroju za vrijeme trajanja jamstva uklanjamo besplatno ukoliko je uzrok greška u materijalu ili proizvodnji. U slučaju koji podliježe garanciji obratite se, uz prilaganje potvrde o kupnji, Vašem prodavaču ili najbližoj ovlaštenoj servisnoj službi.

EZ izjava o usklađenosti

Izjavljujemo da navedeni uređaj u svojoj zamisli i konstrukciji te kod nas korištenoj izvedbi odgovara osnovnim sigurnosnim i zdravstvenim zahtjevima u skladu s niže navedenim direktivama Europske Zajednice. Ova izjava gubi valjanost u slučaju izmjene stroja koja nisu ugovorene s nama.

Proizvod: čistač podova samohodni
Tip: 1.246-xxx

Odgovarajuće smjernice EZ:
2006/42/EZ (+2009/127/EZ)
2004/108/EZ


Primijenjene usklađene norme:


EN 55012: 2007 + A1: 2009
EN 55014-1:2006 + A2:2011
EN 55014-2: 1997 + A2: 2008
EN 60335-1
EN 60335-2-29
EN 60335-2-72
EN 61000-3-2:2010
EN 61000-3-3: 2013
EN 61000-6-2: 2005
EN 62233: 2008

Primijenjeni nacionalni standardi:

-

Potpisnici rade po nalogu i s ovlaštenjem posloводства.



H. Jenner
CEO


S. Reiser
Head of Approbation

Opunomoćeni za izradu dokumentacije:
S. Reiser

Alfred Kärcher GmbH & Co. KG
Alfred-Kärcher-Str. 28 - 40
71364 Winnenden (Germany)
Tel.: +49 7195 14-0
Faks: +49 7195 14-2212

Winnenden, 2014/09/01

 Pre prve upotrebe Vašeg uređaja pročitajte ove originalno uputstvo za rad, postupajte prema njemu i sačuvajte ga za kasniju upotrebu ili za sledećeg vlasnika.

Pregled sadržaja

| | | | |
|---|----|----|----|
| Sigurnosne napomene | SR | .. | 1 |
| Funkcija | SR | .. | 1 |
| Namensko korišćenje | SR | .. | 1 |
| Zaštita životne sredine | SR | .. | 1 |
| Komandni elementi | SR | .. | 2 |
| Pre upotrebe | SR | .. | 3 |
| Rad | SR | .. | 5 |
| Sivi ključ "Intelligent Key" | SR | .. | 7 |
| Transport | SR | .. | 8 |
| Skladištenje | SR | .. | 8 |
| Nega i održavanje | SR | .. | 8 |
| Otklanjanje smetnji | SR | .. | 10 |
| Tehnički podaci | SR | .. | 13 |
| Pribor i rezervni delovi | SR | .. | 14 |
| Garancija | SR | .. | 14 |
| Izjava o usklađenosti sa propisima EZ | SR | .. | 14 |

Sigurnosne napomene

Pre prvog korišćenja uređaja pročitajte i uzmite u obzir ovo uputstvo za rukovanje kao i priloženu brošuru sa sigurnosnim napomenama za uređaje za čišćenje četkanjem i ekstraktore, 5.956-251.

Uređaj je predviđen za rad na površinama sa najvišim nagibom navedenim u odlomku "Tehnički podaci".

Sigurnosni elementi

Bezbednosni uređaji služe za zaštitu korisnika i zato ne smeju da se menjaju ili da se njihova funkcija zaobilazi.

Sigurnosni prekidač

Za momentalno isključivanje svih funkcija: Sigurnosni prekidač okrenite u položaj „0“.

- Prilikom isključivanja sigurnosnog prekidača uređaj snažno koči.
- Isključenje u nuždi deluje direktno na sve funkcije uređaja.

Prekidač sedišta

Vozni motor se isključuje nakon kratke vremenske zadržske, ako korisnik za vreme rada, odnosno tokom vožnje, ustane sa sedišta.

Simboli na aparatu

| | |
|--|--|
|  | ⚠ OPREZ Opasnost od povreda gnječenjem. Prilikom zakretanja rezervoara za prljavu vodu prema dole držite ruke podalje od ove oblasti. |
|  | ⚠ OPASNOST Uvećan rizik od nesreća zbog velike brzine. Na nizbrdicama vozite polako. |

Stepeni opasnosti

⚠ OPASNOST

Ukazuje na neposredno preteću opasnost koja dovodi do teških telesnih povreda ili smrti.

⚠ UPOZORENJE

Ukazuje na eventualno opasnu situaciju koja može dovesti do teških telesnih povreda ili smrti.

⚠ OPREZ

Napomena koja ukazuje na eventualno opasnu situaciju, koja može izazvati lakše telesne povrede.

PAŽNJA

Napomena koja ukazuje na eventualno opasnu situaciju koja može izazvati materijalne štete.

Funkcija

Ova mašina za ribanje i usisavanje upotrebljava se za mokro čišćenje ili poliranje ravnih podova.

Podešavanjem količine vode, pritiska naleganja četki, količine deterdženta kao i brzine kretanja uređaj lako može da se prilagodi tako da udovoljava različitim zahtevima čišćenja.

Namensko korišćenje

Ovaj uređaj koristite isključivo u skladu sa navodima ovog radnog uputstva.

- Uređaj sme da se koristi isključivo za čišćenje glatkih podova koji nisu osetljivi na vlagu niti poliranje.
- Ovaj uređaj je namenjen za primenu u zatvorenim prostorijama.
- Raspon radne temperature je između +5°C i +40°C.
- Uređaj nije prikladan za čišćenje smrznutih podova (npr. u rashladnim komorama).
- Uređaj je podesan za visinu vode od najviše 1 cm. Nemojte ga koristiti tamo gde postoji opasnost od prekoračenja maksimalne visine vode.
- Uređaj se sme opreмати isključivo originalnim priborom i rezervnim delovima.
- Uređaj nije namenjen za čišćenje javnih saobraćajnih površina.
- Uređaj se ne sme primenjivati na podovima osetljivim na pritisak. Uzmite u obzir dozvoljenu površinsku opteretivost poda. Površinsko opterećenje uređajem navedeno je u tehničkim podacima.
- Uređaj nije prikladan za primenu u područjima gde postoji opasnost od eksplozija.
- Uređajem se ne smeju skupljati zapaljivi gasovi, nerazređene kiseline niti rastvarači.

U to spadaju benzin, razređivači za boje ili lož ulje, jer se njihovim kovitlanjem i mešanjem sa usisnim vazduhom mogu formirati eksplozivne smese. Osim toga aceton, nerazređene kiseline i razređivači, budući da nagrízaju materijale koji se koriste u uređaju.

Zaštita životne sredine



Ambalaža se može ponovo preraditi. Molimo Vas da ambalažu ne bacate u kućne otpatke nego da je dostavite na odgovarajuća mesta za ponovnu preradu.



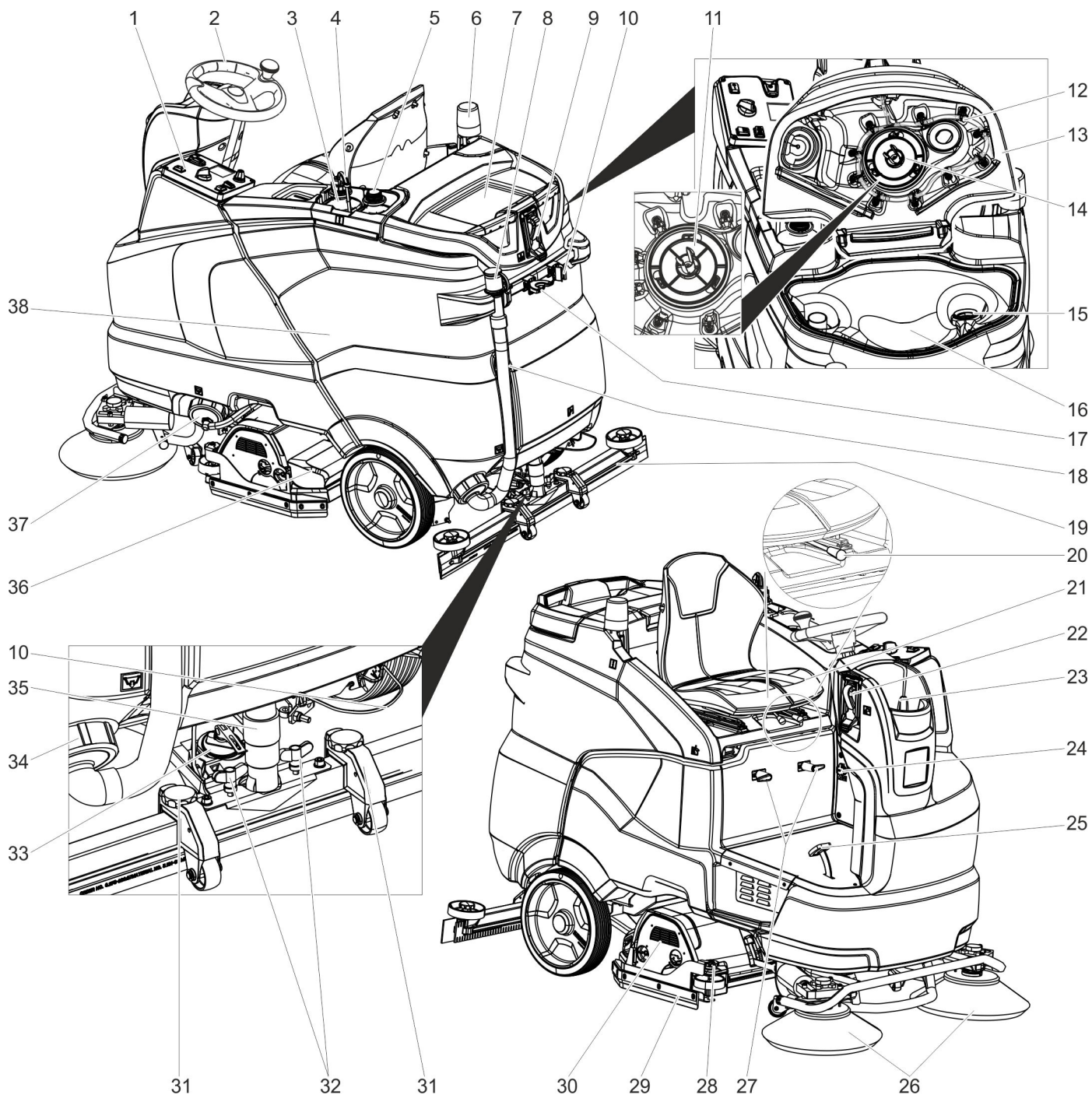
Stari uređaji sadrže vredne materijale sa sposobnošću recikliranja i treba ih dostaviti za ponovnu preradu. Baterije, ulje i slične materije ne smeju dospeti u čovekovu okolinu. Stoga Vas molimo da stare uređaje odstranjujete preko primerenih sabirnih sistema.

Napomene o sastojcima (REACH)

Aktuelne informacije o sastojcima možete pronaći na stranici:

www.kaercher.com/REACH

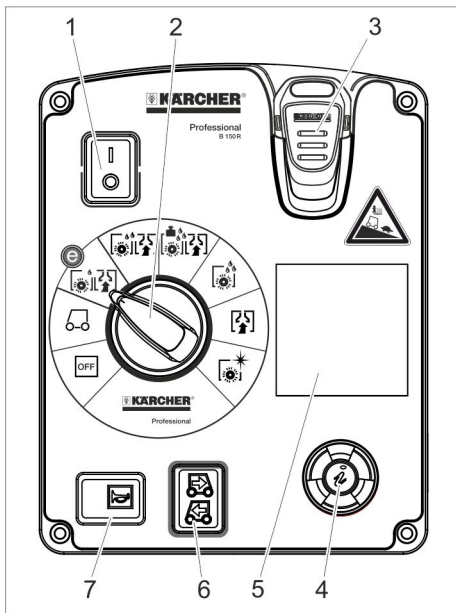
Komandni elementi



- | | | |
|---|---|--|
| 1 Komandno polje | 16 Rezervoar prljave vode | 32 Leptir navrtke za pričvršćenje usisne konzole |
| 2 Upravljač | 17 Držač alata ** | 33 Obrtna ručka za nagnjanje usisne konzole |
| 3 Boca sa deterdžentom (samo verzija Dose) | 18 Ispusno crevo prljave vode | 34 Zatvarač rezervoara prljave vode |
| 4 Crevo za usisavanje deterdženta (samo verzija Dose) | 19 Usisna konzola * | 35 Usisno crevo |
| 5 Mesto za drugu bocu sa deterdžentom | 20 Poluga za nameštanje sedišta | 36 Rezervoar za grubu prljavštinu (samo kod R bloka čistača) * |
| 6 Upozoravajuće svetlo ** | 21 Sedište (sa prekidačem) | 37 Zatvarač rezervoara sveže vode sa filterom za svežu vodu |
| 7 Mesto za odlaganje kompleta za čišćenje "Homebase Box" | 22 Sistem punjenja ** | 38 Akumulator ** |
| 8 Dozator za prljavu vodu | 23 Poklopac rezervoara sveže vode | |
| 9 Priključak za vodu za sistem za ispiranje rezervoara za prljavu vodu ** | 24 IEC utikač kabla za punjenje (Samo kod verzija sa ugrađenim punjačem). | |
| 10 Držač brisača za pod ** | 25 Vozna pedala | |
| 11 Zaštitna mrežica turbine (ispod plovka) | 26 Bočna metla (samo verzija SB) | |
| 12 Sistem za ispiranje rezervoara za prljavu vodu ** | 27 Kuka za kačenje kabla | |
| 13 Poklopac rezervoara prljave vode | 28 Točkić za podešavanje gumica za prikupljanje prljavštine | |
| 14 Plovak | 29 Gumice za prikupljanje prljavštine | |
| 15 Mrežica za skupljanje vlakana | 30 Blok čistača * | |
| | 31 Podešavanje visine usisne konzole | |

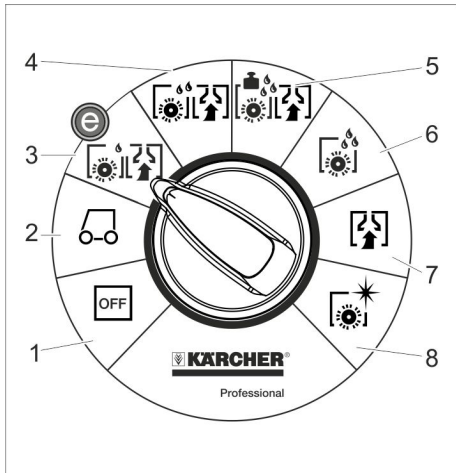
* nije u obimu isporuke
** Opcija

Komandni pult



- 1 Sigurnosni prekidač
- 2 Programski prekidač
- 3 Ključ "Intelligent Key"
- 4 Dugme za poziv informacija
- 5 Ekran
- 6 Prekidač za izbor smera vožnje
- 7 Sirena

Programski prekidač



- 1 OFF**
Uređaj je isključen.
- 2 Transport**
Vožnja do mesta čišćenja.
- 3 Program „Eco“**
Mokro čišćenje poda (sa smanjenim brojem obrtaja četki) i usisavanje prljave vode (sa smanjenom nagom usisavanja).
- 4 Ribanje i usisavanje**
Mokro čišćenje poda i usisavanje prljave vode.
- 5 Program „Heavy“**
Mokro čišćenje poda (uz povišeni pritisak naleganja četki) i usisavanje prljave vode.
- 6 Struganje**
Mokro čišćenje poda i čekanje da deterdžent deluje.
- 7 Usisavanje**
Usisavanje nastale prljavštine.

8 Poliranje

Poliranje poda bez nanošenja tečnosti.

Simboli na aparatu

| | |
|--|---|
| | Ručka za zakretanje rezervoara za prijavu vodu uvis |
| | Tačka vezivanja |
| | Držać brisača za pod ** |
| | Priključak za vodu sistema punjenja ** |
| | Priključak za vodu za sistem za ispiranje rezervoara za prijavu vodu ** |
| | Ispusni otvor rezervoara za svežu vodu |
| | Ispusni otvor rezervoara za prijavu vodu |

** Opcija

Pre upotrebe

Akumulatori

| | |
|--|--|
| | Uzmite u obzir instrukcije na akumulatoru, u uputstvu za upotrebu i u radnom uputstvu vozila |
| | Nosite zaštitne naočare |
| | Kiseline i akumulatore držite van domašaja dece |
| | Opasnost od eksplozije |
| | Zabranjeni su vatra, varničenje, otvoren plamen i pušenje |
| | Opasnost od povreda kiselinom |
| | Prva pomoć |
| | Upozorenje |
| | Otklanjanje u otpad |
| | Akumulator se ne sme baciti u kantu za smeće |

⚠ OPASNOST

Opasnost od eksplozije!

Ne stavljajte na akumulator nikakav alat niti slične predmete. Opasnost od kratkog spoja i eksplozije.

Opasnost od povreda. Rane nikad ne dovodite u kontakt sa olovom. Nakon radova sa akumulatorom uvek operite ruke.

Preporučeni akumulatori

| | kataloški br. | Zapremina [m ³] | Vazдушna struja [m ³ /h]** |
|---|---------------|-----------------------------|---------------------------------------|
| Akumulatorski set 240 Ah, u spremištu, laki za održavanje | 4.035-987.7 | 27 | 10,8 |
| Akumulatorski set 180 Ah, u spremištu, laki za održavanje | 4.035-988.7 | 20,25 | 8,1 |
| Akumulatorski set 240 Ah, 6 blokova, bez potrebe za održavanjem | 4.654-306.7 | 6,975 | 2,79 |
| Akumulatorski set 180 Ah, 6 blokova, bez potrebe za održavanjem | 4.654-307.7 | 5,175 | 2,07 |

* Minimalna zapremina prostorije u kojoj se baterija puni

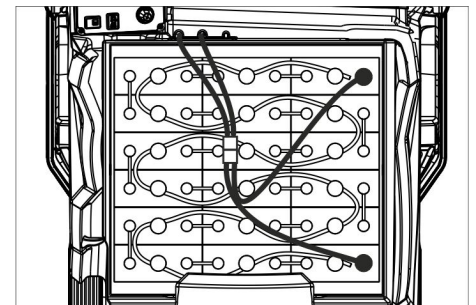
** Minimalna vazдушna struja između prostorije u kojoj se baterija puni i okruženja

Ugradnja i priključivanje akumulatora

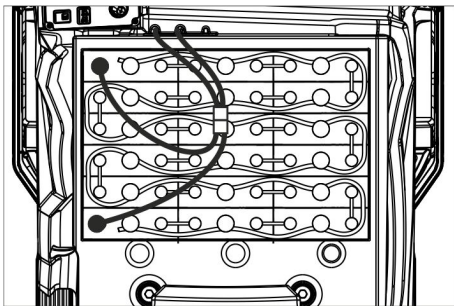
Kod verzije "Pack" akumulatori su već ugrađeni.

➔ Sigurnosni prekidač okrenite u položaj „0“.

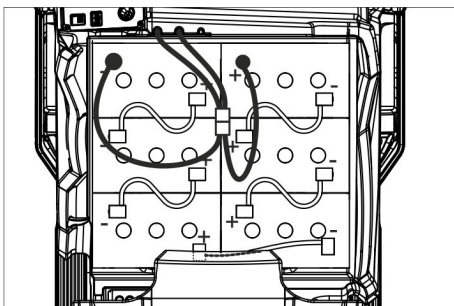
➔ Rezervoar prljave vode nagnite unazad.



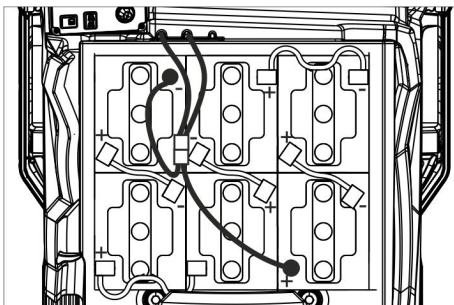
4.035-987.7



4.035-988.7



4.654-306.7 (raspored A)



4.654-307.7 (raspored B)

PAŽNJA

Opasnost od oštećenja. Pazite na pravilno spajanje polova.

- Polove spojite priloženim spojnim kablom.
- Isporučen priključni kabl priključite na slobodne polove akumulatora (+) i (-).
- Utaknite akumulatorski utikač.
- Namestite tip baterije (vidi poglavlje Sivi ključ "Intelligent Key").

PAŽNJA

Opasnost od oštećenja usled prekomernog pražnjenja. Pre puštanja uređaja u rad napunite akumulator.

Punjenje akumulatora

Napomena:

Uređaj je opremljen zaštitom od potpunog pražnjenja baterije. To znači da se pri dostizanju minimalnog kapaciteta uređaj može još samo voziti. Na ekranu se pojavljuje poruka "Baterija je slaba - čišćenje nije moguće" i „Baterija se ispraznila - napunite je“.

- Uređaj odvezite odmah do stacionarnog punjača i pritom izbegavajte uspone.

Napomena:

Pri korišćenju drugih baterija (npr. drugih proizvođača) servisna služba Kärcher na dotičnoj bateriji mora iznova podesiti zaštitu od potpunog pražnjenja.

⚠ OPASNOST

Opasnost od strujnog udara. Obratite pažnju na električne vodove i sigurnosne mere, vidi "Punjač". Punjač koristite samo u suvim i dovoljno provetrenim prostorijama!

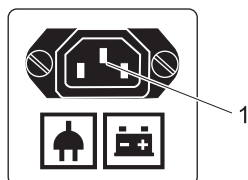
Napomena:

Baterije se u proseku pune oko 10-12 sati. Preporučeni punjači (koji odgovaraju korišćenju bateriji) opremljeni su elektronskom regulacijom i samostalno završavaju postupak punjenja.

⚠ OPASNOST

Opasnost od eksplozije. Prostorija u kojoj je uređaj isključen radi punjenja akumulatora, mora imati minimalni volumen koji zavisi od tipa akumulatora i cirkulaciju vazduha sa minimalnom vazдушnom strujom (vidi poglavlje „Preporučeni akumulatori“). Opasnost od eksplozije. Elektrolitski akumulatori smeju da se pune samo dok je rezervoar prijava vode podignut uvis.

Verzija sa ugrađenim punjačem



- 1 IEC utikač kabla za punjenje

- Strujni kabl povežite sa IEC utikačem.
- Priključite strujni kabl na mrežu. Na ekranu se prikazuju simbol baterije i stanje napunjenosti. Osvetljenje ekrana se gasi.

Napomena:

Pri punjenju su blokirane sve funkcije čišćenja i vožnje.

Kada se baterija napuni, na ekranu se prikazuje „Punjenje je završeno“.

- Nakon punjenja izvucite strujni kabl iz utičnice i utaknite ga u uređaj.
- Strujni kabl namotajte na kuku.

Verzija bez ugrađenog punjača

- Ispraznite rezervoar za prijavu vode.
- Sigurnosni prekidač okrenite u položaj „0“.
- Rezervoar prijava vode nagnite unazad.
- Izvucite utikač akumulatora i priključite kabl punjača.
- Utaknite strujni utikač punjača.
- Obavite postupak punjenja u skladu sa zasebnim uputstvom za rad punjača.

Elektrolitski akumulatori sa malom potrebom za održavanjem

- Jedan sat pre kraja punjenja dodajte destilisanu vodu; pritom obratite pažnju na propisani nivo kiseline. Akumulator je označen na odgovarajući način. Na kraju postupka punjenja sve ćelije moraju ispuštati gas.

⚠ OPASNOST

Opasnost od povreda kiselinom. Dolivanje vode u prazan akumulator može dovesti do izbijanja kiseline!

Pri radu sa akumulatorskom kiselinom nosite zaštitne naočare i odeću kako biste sprečili povrede i oštećenje odeće. Kožu ili odeću odmah isperite, ako ih eventualno poprskate kiselinom.

PAŽNJA

Za dopunjavanje akumulatora koristite samo destilisanu ili desalinizovanu vodu (EN 50272-T3).

Ne upotrebljavajte nikakve strane aditive (tzv. sredstva za poboljšanje), jer u protivnom prestaje svaka garancija.

Maksimalne dimenzije akumulatora

| Položaj | A | B |
|---------|--------|--------|
| Dužina | 244 mm | 312 mm |
| Širina | 190 mm | 182 mm |
| Visina | 275 mm | 365mm |

Napomene vezane za prvo punjenje

Napomena:

Prilikom prvog punjenja upravljačka jedinica još ne prepoznaje koji je tip akumulatora ugrađen. Indikator stanja akumulatora tada još ne radi precizno. Oznaka „V“ koja se nalazi sa desne strane stupca indikatora stanja baterije prikazuje da još nije izvršeno prvo punjenje.

- Napunite akumatore tako da na ekranu bude prikazana maksimalna napunjenost.
- Nakon što akumatore napunite po prvi put, uređajem radite sve dok zaštita od potpunog pražnjenja ne isključi motor za četke i turbine.
- Nakon toga napunite akumatore neometano i do kraja.

Nakon prvog punjenja nestaje oznaka „V“ s desne strane pored prikaza stanja akumulatora.

Indikator stanja akumulatora je sada precizan.

Napomena:

Kada se u meniju akumulatora odabere neki tip akumulatora, treba ponoviti gore navedeni postupak. Isto važi i kada se opet odabere već podešeni tip akumulatora.

Prikaz napunjenosti akumulatora

Napunjenost akumulatora prikazuje se na ekranu komandnog pulta.

- Stanje napunjenosti akumulatora prikazuje se dužinom grafičkog prikaza.
- Poslednjih 30 minuta se preostalo vreme rada prikazuje u minutima.

Vađenje akumulatora

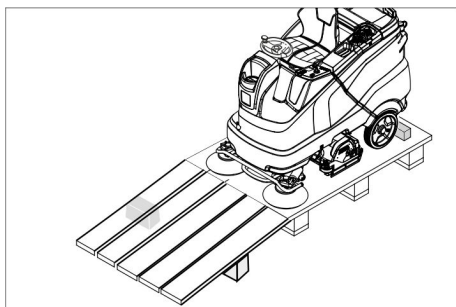
- Sigurnosni prekidač okrenite u položaj „0“.
- Rezervoar prijava vode nagnite unazad.
- Odvojite kabl od minus pola akumulatora.
- Odvojite preostali kabl sa akumulatora.
- Izvadite akumatore.
- Prazne akumatore odložite u otpad u skladu sa važećim odredbama.

Istovar

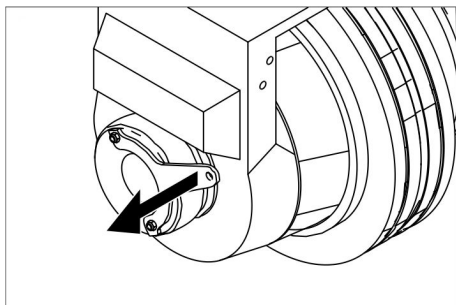
Napomena:

Za momentalno isključivanje svih funkcija, sigurnosni prekidač postavite u položaj „0“.

- Četiri donje daske palete su učvršćene zavrtnjima. Odvijte te daske.



- Daske postavite na ivicu palete tako da se nalaze ispred točkova uređaja. Učvrstite daske zavrtnjima.
- Podloške priložene u pakovanju gurnite pod rampu da je podupiru.
- Uklonite drvene letvice ispred točkova.



- Povucite polugu kočnice i s povučenom polugom spustite uređaj sa rampe.
- ili
- Utaknite ključ "Intelligent Key".
- Sigurnosni prekidač okrenite u položaj „1“.
- Programski prekidač postavite u položaj za vožnju.
- Prekidač za izbor smera vožnje postavite na "napred".
- Pritisnite voznu pedal.
- Spustite uređaj s palete.
- Sigurnosni prekidač okrenite u položaj „0“.

Ugradnja bloka čistača

Ugradnja bloka čistača opisana je u poglavlju "Radovi na održavanju".

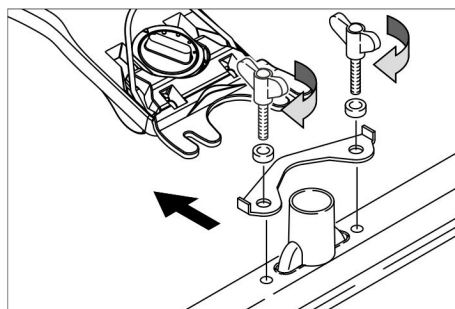
Napomena:

Kod nekih modela blok čistača je već montiran.

Montiranje četki

Montaža četki opisana je u poglavlju "Radovi na održavanju".

Montiranje usisne konzole



- Usisnu konzolu postavite u njen nosač tako da se limeni profil nalazi iznad nosača.
- Zategnite leptir matice.
- Nataknite usisno crevo.

Rad

⚠ OPASNOST

Opasnost od povreda. Uređaj se u zonama u kojima postoji opasnost od povređivanja rukovoaca padajućim predmetima ne sme koristiti bez adekvatnog zaštitnog krova.

Napomena:

Za momentalno isključivanje svih funkcija, sigurnosni prekidač postavite u položaj „0“.

Nameštanje sedišta vozača

- Pritisnite polugu za nameštanje sedišta pa pomerite sedište u željeni položaj.
- Pustite polugu za nameštanje tako da se sedište uglati.

Uključivanje uređaja

- Sednite na sedište.
- Utaknite ključ "Intelligent Key".
- Sigurnosni prekidač okrenite u položaj „1“.
- Programski prekidač okrenite na željenu funkciju.
- Ako se na ekranu pojavljuje odgovarajući prikaz, obavite radove održavanja.

| Ekran | Posao |
|---------------------------------|--|
| Održavanje Usisna konzola | Očistite usisnu konzolu. |
| Održavanje Sveža voda Filter | Očistite filter sveže vode. |
| Održavanje Gumica za usisavanje | Proverite pohabanost i podešenost usisnih gumica. |
| Održavanje Mrežica turbine | Očistite zaštitnu mrežicu turbine. |
| Održavanje Blok četki | Proverite istrošenost četke, po potrebi je očistite. |

- Pritisnite dugme za poziv informacija.
- Poništite brojač za odgovarajuće održavanje (vidi „Nega i održavanje/ Poništavanje brojača“).

Napomena:

Ako se brojač ne poništi, prilikom svakog uključivanja uređaja se iznova prikazuje odgovarajući prikaz.

Provera pozicione kočnice

⚠ OPASNOST

Opasnost od nesreća. Pre svake upotrebe na ravnom terenu proverite ispravnost pozicione kočnice.

- Uključite urešaj.
- Prekidač za izbor smera vožnje postavite na "napred".
- Programski prekidač postavite u položaj za vožnju.
- Lagano pritisnite voznu pedal.
- Kočnica mora čujno da otkoči. Uređaj na ravnom terenu mora polako da se pokrene. Ako se pedala pusti, kočnica se čujno aktivira. Ukoliko do toga ne dođe, prekinite rad s uređajem i pozovite servisnu službu.

Vožnja

⚠ OPASNOST

Opasnost od nesreća. Ukoliko uređaj ne koči, postupite na sledeći način:

- Ako se uređaj na nagibu od preko 2 % ne zaustavi pri puštanju vozne pedale, onda se prekidač za isključenje u nuždi iz sigurnosnih razloga sme postaviti u položaj „0“ samo ako je prethodno proverena propisana mehanička funkcija pozicione kočnice prilikom svakog stavljanja uređaja u rad.
- Nakon zaustavljanja (na ravnoj površini) uređaj treba isključiti i nazvati servisnu službu!
- Dodatno treba obratiti pažnju na instrukcije za održavanje kočnica.

⚠ OPASNOST

Opasnost od prevrtanja na prevelikim usponima.

- *Dopušteno je savladavati samo uspone do 10% (Adv 15%) u smeru vožnje. Nagibe savladavajte samo uzdužno kako se ne biste prevrnuli.*

Postoji opasnost od prevrtanja pri prebrzoj vožnji u krivinama.

Opasnost od zanošenja na mokroj podlozi.

- *U krivinama treba voziti polako.*
- Opasnost od prevrtanja na nestabilnoj podlozi.*

- *Uređaj koristite isključivo na stabilnim podlogama.*

Opasnost od prevrtanja pri prevelikom bočnom nagibu.

Vožnja

- Sednite na sedište.
- Utaknite ključ "Intelligent Key".
- Sigurnosni prekidač okrenite u položaj „1“.
- Programski prekidač postavite u položaj za vožnju.
- Smer vožnje odaberite pomoću odgovarajućeg prekidača na komandnom pultu.
- Brzina vožnje se određuje pritiskom na voznu pedal.
- Uređaj se zaustavlja puštanjem vozne pedale.

Napomena:

Smer kretanja možete menjati i tokom vožnje. Na taj način je moguće višekratnom

vožnjom napred-nazad polirati i jako zagasita mesta.

Preopterećenje

Kod preopterećenja se motor nakon određenog vremena isključuje. Na ekranu se pojavljuje poruka smetnje. U slučaju pregrevavanja upravljačke jedinice dotični agregat se isključuje.

- Ostavite uređaj da se ohladi u trajanju od najmanje 15 minuta.
- Okrenite programski prekidač u položaj „OFF“, malo sačekajte i ponovo okrenite na željeni program.

Punjenje radnih medija

Deterdžent

PAŽNJA

Opasnost od oštećenja. Upotrebljavajte samo preporučene deterdžente. Za druge deterdžente korisnik na sebe preuzima povećan rizik od nesreća i remećenja sigurnosti pri radu.

Upotrebljavajte samo deterdžente koji ne sadrže rastvarače, sonu i fluorovodoničnu kiselinu.

Obratite pažnju na sigurnosne napomene na pakovanjima deterdženata.

Napomena:

Ne primenjujte deterdžente koji jako pene.

| Primena | Deterdžent |
|---|------------------|
| Redovno čišćenje svih podova otpornih na vodu | RM 746 RM 780 |
| Redovno čišćenje sjajnih površina (npr. granita) | RM 755 es |
| Redovno i temeljno čišćenje industrijskih podova | RM 69 ASF |
| Redovno i temeljno čišćenje podova od fine keramike | RM 753 |
| Redovno i temeljno čišćenje podova u sanitarnim prostorijama | RM 751 |
| Čišćenje i dezinfekcija u sanitarnim prostorijama | RM 732 |
| Skidanje slojeva sa svih podova otpornih na alkalije (npr. PVC) | RM 752 |
| Skidanje slojeva linoleumskih podova | RM 754 |

Sveža voda

- Otvorite poklopac rezervoara sveže vode.
- Dolijte svežu vodu (maksimalno 60°C) do 15 mm ispod ivice rezervoara.
- Dodajte deterdžent.

Napomena:

Ako se u rezervoar za deterdžent ulije prvo deterdžent, a potom voda, može doći do prekomernog stvaranja pene.

- Zatvorite poklopac rezervoara sveže vode.

Napomena:

Pre prvog puštanja u rad rezervoar za svežu vodu sasvim

Sistem punjenja (opcija)

- Crevo za vodu natakните na priključnicu sistema za punjenje.
- Otvorite dovod vode.

Kad se postigne maksimalni nivo vode, ugrađeni ventil sa plovkom zaustavlja njeno dalje doticanje.

- Zatvorite dovod vode.
- Uklonite crevo za vodu.

Dozator (samo verzija Dose)

Svežoj vodi se na putu do bloka čistača pomoću dozatora dodaje deterdžent.

- Stavite bocu sa deterdžentom u uređaj.
- Odvijte poklopac flaše.
- Usisno crevo dozatora ugradite u bocu.

Napomena:

Dozatorom se može dodati maksimalno 3% deterdženta. Pri jakom doziranju deterdžent se mora sipati u rezervoar sveže vode.

PAŽNJA

Opasnost od začepljenja usled sušenja deterdženta, ako se isti dodaje u rezervoar sveže vode u verziji Dose. Postoji opasnost od slepljivanja merača protoka dozatora osušenim deterdžentom, čime se može ugroziti rad dozatora. Rezervoar čiste vode i uređaj potom isperite čistom vodom. Za ispiranje prekidačem za izbor programa odaberite program čišćenja sa nanošenjem vode. Namestite količinu vode na maksimum, a doziranje deterdženta postavite na 0%

Napomena:

Uređaj poseduje na ekranu prikaz nivoa sveže vode. Ako je rezervoar sveže vode prazan, prekida se dodavanje deterdženta. Blok čistača nastavlja da radi bez dovoda tečnosti.

Podešavanje parametara

Žutim ključem "Intelligent Key"

U uređaju su fabrički podešeni parametri za različite programe čišćenja.

Pojedinačni parametri se mogu menjati zavisno od ovlašćenja žutog ključa "Intelligent Key".

Promena parametara važi samo dok se prekidačem za izbor programa ne odabere neki drugi program za čišćenje.

U slučaju da želite trajno promeniti parametre, za podešavanje morate koristiti sivi ključ "Intelligent Key". Podešavanje je opisano u odlomku "Sivi ključ "Intelligent Key"".

Napomena:

Nije potrebno tumačenje za gotovo nijedan tekst na displeju za podešavanje parametara. Izuzetak je parametar FACT:

- Fine Clean: Nizak broj obrtaja četki za uklanjanje zamagljenja sa predmeta od fine keramike.
- Whisper Clean: Srednji broj obrtaja četki za redovno čišćenje sa umanjnim stvaranjem buke.
- Power Clean: Visok broj obrtaja četki za poliranje, kristaliziranje i metenje.

→ Prekidač za izbor programa okrenite na željeni program čišćenja.

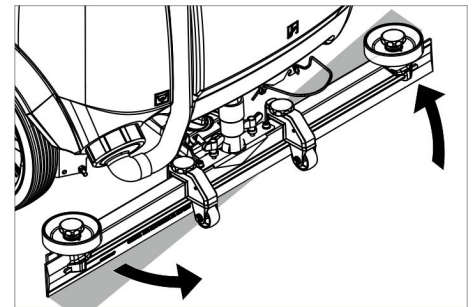
→ Okrećite dugme za pozivanje informacija sve dok se na ekranu ne pojavi željeni parametar.

- Pritisnite dugme za pozivanje informacija - postavljena vrednost treperi.
- Podesite željenu vrednost okretanjem dugmeta za pozivanje informacija.
- Promenenu podešenost potvrdite pritiskom na dugme ili sačekajte 10 sekundi da se promenjena vrednost preuzme automatski.

Podešavanje usisne konzole

Nakrivljenost

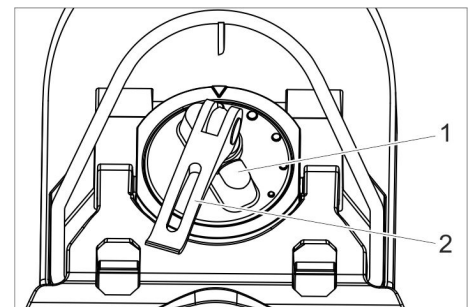
Za poboljšanje rezultata usisavanja na popločanim podnim površinama usisna konzola može da se nakrivi do najviše 5°.



- Otpustite leptir maticu.
- Okrenite usisnu konzolu.
- Zategnite leptir maticu.

Nagib

Ako je rezultat usisavanja nezadovoljavajući, moguće je promeniti nagib ravne usisne konzole.



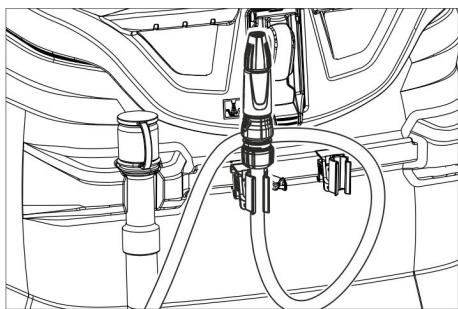
- 1 Obrtna ručka
- 2 Do rezervoara reciklirane vode

- Podignite zateznu ručicu.
- Namestite obrtnu ručku za naginjanje usisne konzole.
- Pritisnite zateznu ručicu na dole.

Podesiti klizne usne

- Okretanjem točkića za podešavanje namestite gumice za prikupljanje prljavštine tako da dodiruju tlo.
- Točkić za podešavanje dodatno okrenite za 1 pun krug na dole.

Mlaznica (opcija)



Crevo sa mlaznicom nalazi se na poledini uređaja. Služi za ispiranje prljavštine i ručno čišćenje rezervoara za prljavu vodu.

- Programski prekidač okrenite u položaj za vožnju.
- Pritisnite dugme za poziv informacija.
- Okrećite dugme za pozivanje informacija sve dok se na ekranu ne pojavi „Ispiranje rezervoara“.
- Pritisnite dugme za poziv informacija.
- Dugme za pozivanje informacija okrećite sve dok se ne prikaže „ON“.
- Pritisnite dugme za poziv informacija. Pumpa za vodu pumpa svežu vodu kroz mlaznicu.

Pražnjenje rezervoara prljave vode

Napomena:

Prelivanje rezervoara prljave vode. Ako je rezervoar za prljavu vodu pun, usisna turbina se isključuje, a na ekranu se pojavljuje poruka „Rezervoar za prljavu vodu je pun“.

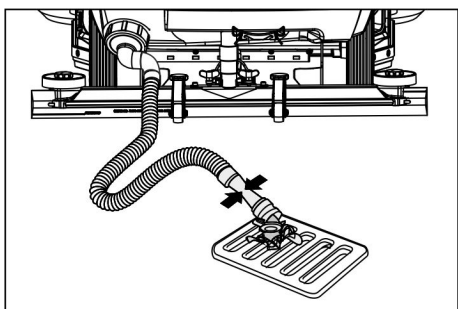
⚠ UPOZORENJE

Pridržavajte se lokalnih propisa za otklanjanje otpadne vode.

- Crevo za ispuštanje prljave vode skinite sa držača i spustite nad prikladan sabirni sud.

Napomena:

Dozator se može pritisnuti, čime se kontroliše izlazna struja otpadne vode.



- Otvorite dozator na ispusnom crevu i ispusite vodu.
- Zatim rezervoar za prljavu vodu isperite čistom vodom.

Pražnjenje rezervoara za svežu vodu

- Otvorite zatvarač rezervoara sveže vode.
- Ispustite svežu vodu.
- Postavite zatvarač rezervoara za svežu vodu.

Pražnjenje rezervoara za grubu prljavštinu (samo kod R bloka čistača)

- Proverite stanje rezervoara za grubu prljavštinu. Po potrebi ili nakon završetka rada izvadite i ispraznite rezervoar grube prljavštine.

Nakon upotrebe

- Izvucite ključ "Intelligent Key".
- Uređaj podlagačima osigurajte od samopokretanja.
- Eventualno napunite akumulator.

Sivi ključ "Intelligent Key"

- Utaknite ključ "Intelligent Key".
- Okretanjem dugmeta za pozivanje informacija odaberite željenu funkciju.

Pojedinačne funkcije su opisane u nastavku.

Transport

- Programski prekidač okrenite u položaj za vožnju.
- Pritisnite dugme za poziv informacija. U meniju „Transport“ moguće je obaviti sledeća podešavanja:

Administracija ključeva

U ovom meniju odobravaju se ovlašćenja za žute ključeve „Intelligent Key“ kao i jezik za prikaz na ekranu.

- Okrećite dugme za pozivanje informacija sve dok se na ekranu ne pojavi „Meni ključa“.
- Pritisnite dugme za poziv informacija.
- Izvucite sivi ključ "Intelligent Key" i utaknite žuti za programiranje.
- Drugu tačku menija odaberite okretanjem dugmeta za pozivanje informacija.
- Pritisnite dugme za poziv informacija.
- Podešavanje tačke menija odaberite okretanjem dugmeta za pozivanje informacija.
- Potvrdite podešavanje pritiskom na tačku menija.
- Sledeću tačku menija odaberite okretanjem dugmeta za pozivanje informacija.
- Kako biste memorisali ovlašćenja, odaberite meni „Memorisanje?“ tako što ćete okrenuti i pritisnuti dugme za pozivanje informacija.
- „Nastavak menija ključa“:
Da: Programirajte drugi ključ Intelligent Key.
Ne: Napustite meni ključa.
- Pritisnite dugme za poziv informacija.

Izbor oblika četki

Ova funkcija je potrebna prilikom zamene bloka čistača.

- Okrećite dugme za pozivanje informacija sve dok se na ekranu ne pojavi „Blok četki“.
- Pritisnite dugme za poziv informacija.
- Okrećite dugme za pozivanje informacija sve dok se ne označi željeni oblik četki.
- Pritisnite dugme za poziv informacija.

- Podizni pogon radi zamene bloka čistača pomerite okretanjem dugmeta za poziv informacija:

up: podizanje
down: spuštanje
OFF: zaustavljanje

- Napuštanje menija: Dugme za poziv informacija okrenite kako biste odabrali „OFF“ pa ga pritisnite.

Prilikom napuštanja menija će upravljačka jedinica ponovno da se pokrene.

Trajanja zaustavnog hoda

- Okrećite dugme za pozivanje informacija sve dok se na ekranu ne pojavi „Trajanja zaustavnog hoda“.
- Pritisnite dugme za poziv informacija.
- Okrećite dugme za pozivanje informacija sve dok se ne označi željeni sklop.
- Pritisnite dugme za poziv informacija.
- Okrećite dugme za pozivanje informacija sve dok se na ekranu ne dostigne željeno trajanje zaustavnog hoda.
- Pritisnite dugme za poziv informacija.

Nameštanje tipa baterije

- Dugme za poziv informacija okrećite sve dok se ne prikaže „Meni baterija“.
- Pritisnite dugme za poziv informacija.
- Okrećite dugme za poziv informacija sve dok se ne označi željeni tip baterije.
- Pritisnite dugme za poziv informacija.

Osnovna postavka

Tokom rada izvršene izmene parametara pojedinačnih programa čišćenja se nakon isključivanja uređaja vraćaju na osnovne postavke.

- Dugme za poziv informacija okrećite sve dok se ne prikaže „Osnovne postavke“.
- Pritisnite dugme za poziv informacija.
- Okrećite dugme za poziv informacija sve dok se na ekranu ne pojavi željeni program za čišćenje.
- Pritisnite dugme za poziv informacija.
- Okrećite dugme za pozivanje informacija sve dok se na ekranu ne pojavi željeni parametar.
- Pritisnite dugme za pozivanje informacija - postavljena vrednost treperi.
- Podesite željenu vrednost okretanjem dugmeta za pozivanje informacija.
- Pritisnite dugme za poziv informacija.

Podesiti jezik

- Dugme za poziv informacija okrećite sve dok se ne prikaže „Jezik“.
- Pritisnite dugme za poziv informacija.
- Okrećite dugme za poziv informacija sve dok se na ekranu ne označi željeni jezik.
- Pritisnite dugme za poziv informacija.

Fabrička postavka

Ponovo se uspostavlja fabrička podešenost svih parametara.

Programi za čišćenje

Parametri podešeni uz pomoć sivog ključa "Intelligent Key" se zadržavaju sve dok se ne odaberu druge postavke.

- Prekidač za izbor programa okrenite na željeni program čišćenja.
 - Pritisnite dugme za pozivanje informacija - prikazuje se prvi podesivi parametar.
 - Pritisnite dugme za pozivanje informacija - postavljena vrednost treperi.
 - Podesite željenu vrednost okretanjem dugmeta za pozivanje informacija.
 - Promenjenu podešenost potvrdite pritiskom na dugme ili sačekajte 10 sekundi da se promenjena vrednost preuzme automatski.
 - Okretanjem dugmeta za pozivanje informacija odaberite sledeći parametar.
-
- Posle menjanja svih željenih parametara, okrenite dugme za pozivanje informacija sve dok se ne pojavi "Napuštanje menija".
 - Pritisnite dugme za pozivanje informacija - meni se napušta.

Transport

⚠ OPASNOST

Opasnost od povreda! Uređaj se radi utovara i istovara sme voziti na nagibima do maksimalno 10% (Adv 15%). Vozite polako.

⚠ OPREZ

Opasnost od povreda i oštećenja! Prilikom transporta pazite na težinu uređaja.

- Prilikom transporta vozilima osigurajte uređaj od klizanja i nakretanja u skladu sa odgovarajućim važećim propisima.

Ako je D blok čistača montiran

- Izvadite pločaste četke iz bloka četki.

Skladištenje

⚠ OPREZ

Opasnost od povreda i oštećenja! Pri skladištenju imajte u vidu težinu uređaja.

- Ovaj uređaj se sme skladištiti samo u zatvorenim prostorijama.
- Mesto za odlaganje birajte pazeći na dozvoljenu ukupnu težinu uređaja kako se ne bi ugrozila statička stabilnost.

Nega i održavanje

⚠ OPASNOST

Opasnost od povreda! Pre bilo kakvih radova na uređaju, izvucite ključ "Intelligent Key" kao i utikač punjača.

Izvucite akumulatorski utikač.

- Ispustite i uklonite prljavu i preostalu svežu vodu.

⚠ OPREZ

Postoji opasnost od povreda zbog naknadnog hoda usisne turbine.

Nakon isključivanja usisna turbina radi još neko vreme. Radove na održavanju obavljajte tek kad se usisna turbina potpuno zaustavi.

Plan održavanja

Nakon rada

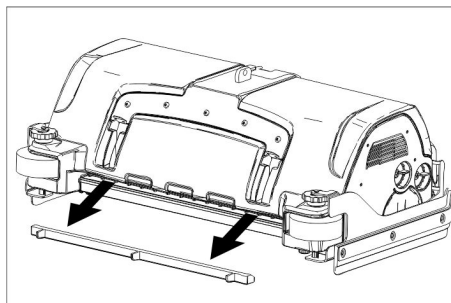
PAŽNJA

Opasnost od oštećenja. Uređaj ne prskajte vodom i ne primenjujte nagrizajuća sredstva za pranje.

- Ispustite prljavu vodu.
- Očistite zaštitnu mrežicu turbine.
- Samo R blok čistača: Izvadite i ispraznite rezervoar grube prljavštine.
- Uređaj prebrishite spolja vlažnom krpom natopljenom u rastvor blagog sredstva za pranje.
- Očistite gumice za prikupljanje i usisavanje prljavštine, proverite im pohabanost i po potrebi ih zamenite.
- Proverite istrošenost četki, po potrebi ih zamenite.
- Napunite akumulator.

Mesečno

- Kod uređaja privremeno stavljenog van pogona akumulator treba dopuniti.
- Proverite oksidaciju polova akumulatora, po potrebi ih iščerkajte. Pazite na pričvršćenost spojnih kablova.
- Očistite zaptivke između rezervoara prljave vode i poklopca, proverite zaptivenost i po potrebi zamenite.
- Kod akumulatora koji se moraju održavati proverite koncentraciju kiseline u ćelijama.
- Čišćenje tunela sa četkama (samo R blok čistača)



- Skinite letvicu za distribuciju vode sa bloka čistača i očistite kanal za vodu (samo R blok čistača).

Godišnje

- Uređaj predajte servisnoj službi radi sprovođenja propisanog tehničkog pregleda.

Poništavanje brojača

Ako je obavljeno održavanje prikazano na ekranu, treba poništiti odgovarajući brojač.

- Utaknite ključ "Intelligent Key".
- Sigurnosni prekidač okrenite u položaj „1“.
- Programski prekidač postavite u položaj za vožnju.
- Pritisnite dugme za poziv informacija.
- Dugme za poziv informacija okrećite sve dok se ne prikaže „Brojač održavanja“.
- Pritisnite dugme za poziv informacija. Prikazuju se stanja brojača.
- Pritisnite dugme za poziv informacija. Prikazuje se „Brisanje brojača“.

- Okrećite dugme za poziv informacija sve dok se ne pojavi brojač kojeg treba obrisati.
- Pritisnite dugme za poziv informacija.
- Okretanjem dugmeta za pozivanje informacija odaberite „YES“.
- Pritisnite dugme za poziv informacija. Brojač se briše.

Napomena:

Brojač servisnih radova može poništiti samo servisna služba.

Brojač servisnih radova prikazuje vreme do sledećeg servisiranja koje treba obaviti servisna služba.

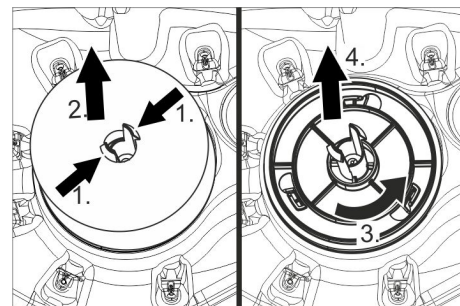
Radovi na održavanju

Ugovor o servisiranju

Radi osiguranja pouzdanog rada mašine možete sa nadležnim prodajnim centrom Kärcher sklopiti ugovor o servisiranju.

Čišćenje zaštitne mrežice turbine

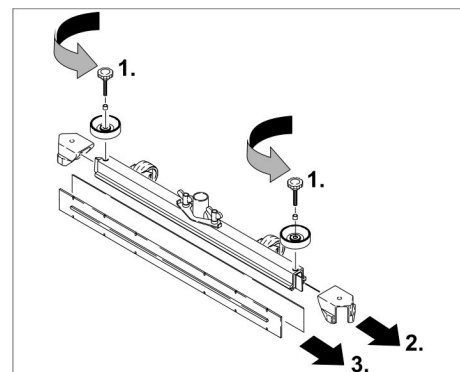
- Otvorite poklopac rezervoara za prljavu vodu.



- Pritisnite uskočnu kuku.
- Skinite plovak.
- Okrenite zaštitnu mrežicu turbine ulevo.
- Skinite zaštitnu mrežicu turbine.
- Vodom isperite prljavštinu sa zaštitne mrežice turbine.
- Ponovo postavite zaštitnu mrežicu turbine.
- Natakните plovak.

Zamena gumica za usisavanje prljavštine

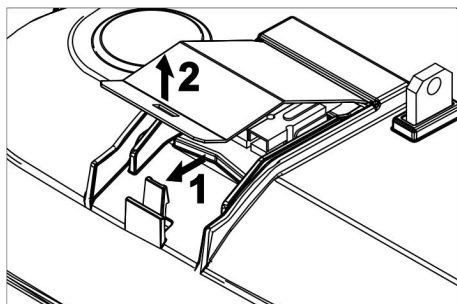
- Skinite usisnu konzolu.
- Odrnite zvezdaste pričvršnike.



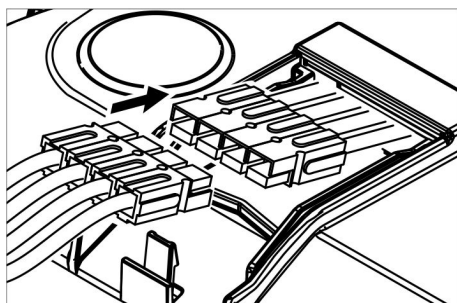
- Skinite plastične delove.
- Skinite gumice za usisavanje.
- Ugurajte nove gumice.
- Natakните plastične delove.
- Zavijte i zategnite zvezdaste pričvršnike.

Ugradnja D bloka čistača

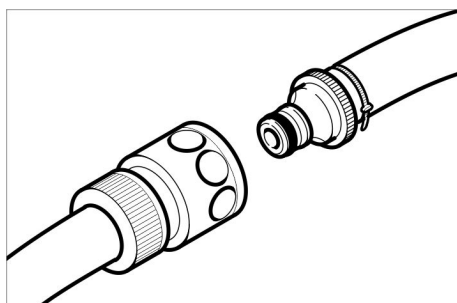
- Podignite držač bloka čistača (vidi poglavlje „Sivi ključ "Intelligent Key".../ Odabir oblika četki“).
- Blok čistača gurnite ispod uređaja tako da crevo bude okrenuto prema nazad. Gurnite blok čistača samo do pola ispod uređaja.



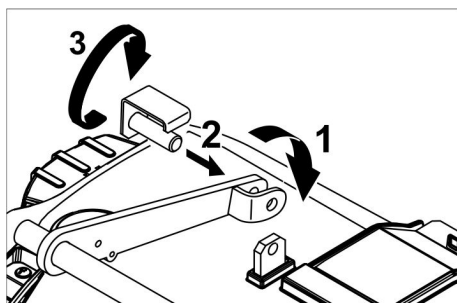
- Skinite poklopac sa bloka čistača.



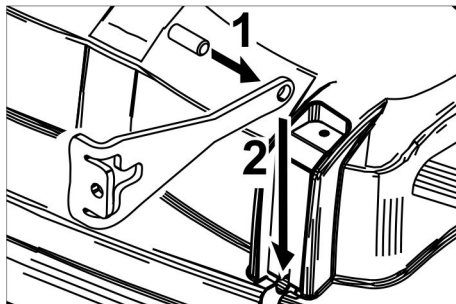
- Kabel za napajanje strujom bloka čistača spojite sa uređajem (iste boje moraju da se poklapaju).
- Postavite i uglavite poklopac.
- Gurnite blok čistača po sredini ispod uređaja.



- Spojite crevni priključak bloka čistača sa crevom na uređaju.



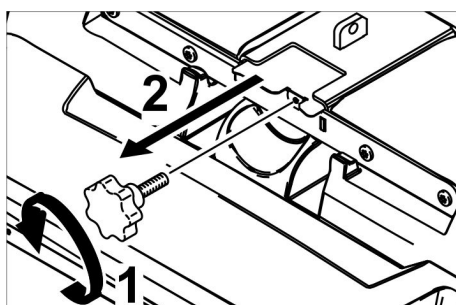
- Spojnicu u sredini bloka čistača umetnite između krakova na poluzi.
- Držač bloka čistača usmerite tako da se rupe u poluzi poklapaju s onima u bloku čistača.
- Gurnite klin za pridržavanje kroz rupe i preklapite sigurnosni lim na dole.



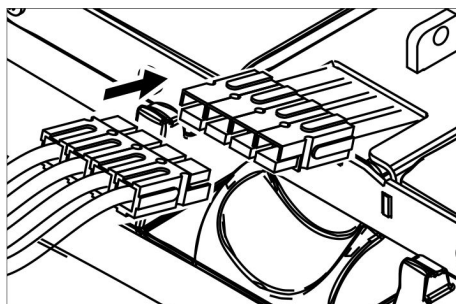
- Ugurajte valjkasti klin u rupu u spojne šipke.
- Spojnu šipku sa klinom gurnite sasvim na dole u vodiči na bloku čistača.
- Sigurnosni lim umetnite u vodiču i uglavite.
- Postupak ponovite sa spojnom šipkom na naspramnoj strani.
- Utaknite sivi ključ "Intelligent Key".
- Namestite tip četke „Disk“.

Ugradnja R bloka čistača

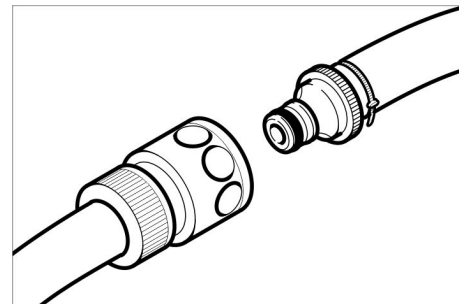
- Podignite držač bloka čistača (vidi poglavlje „Sivi ključ "Intelligent Key".../ Odabir oblika četki“).
- Blok čistača gurnite ispod uređaja tako da crevo bude okrenuto prema nazad. Gurnite blok čistača samo do pola ispod uređaja.



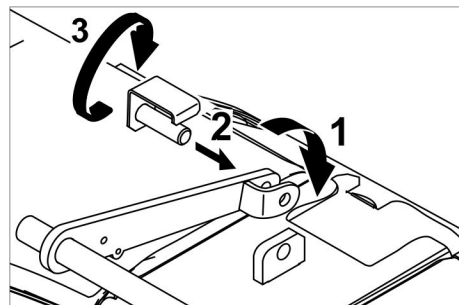
- Odvijte zvezdasti pričvršnik i izvucite poklopac.



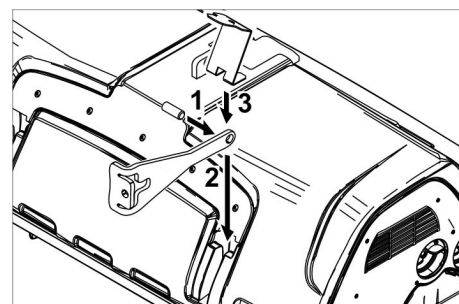
- Kabel za napajanje strujom bloka čistača spojite sa uređajem (iste boje moraju da se poklapaju).
- Ugurajte poklopac i učvrstite ga zavrtanjima.
- Gurnite blok čistača po sredini ispod uređaja.



- Spojite crevni priključak bloka čistača sa crevom na uređaju.

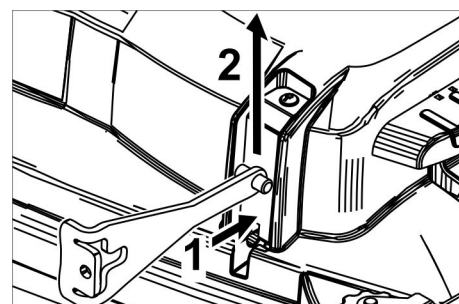


- Spojnicu u sredini bloka čistača umetnite između krakova na poluzi.
- Držač bloka čistača usmerite tako da se rupe u poluzi poklapaju s onima u bloku čistača.
- Gurnite klin za pridržavanje kroz rupe i preklapite sigurnosni lim na dole.



- Ugurajte valjkasti klin u rupu u spojne šipke.
- Spojnu šipku sa klinom gurnite sasvim na dole u vodiči na bloku čistača i uglavite je.
- Postupak ponovite sa spojnom šipkom na naspramnoj strani.
- Utaknite sivi ključ "Intelligent Key".
- Namestite tip četke „Brush“.

Demontaža D bloka čistača



- Utisnite sigurnosni lim i zakrenite spojnu šipku uvis.

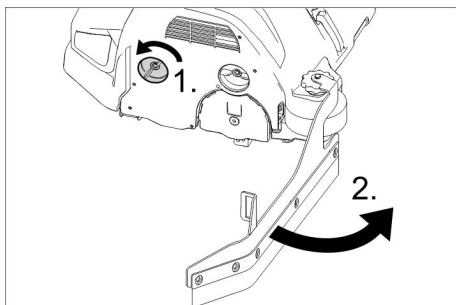
Dalje se demontaža vrši obrnutim redosledom od ugradnje.

Demontaža R bloka čistača

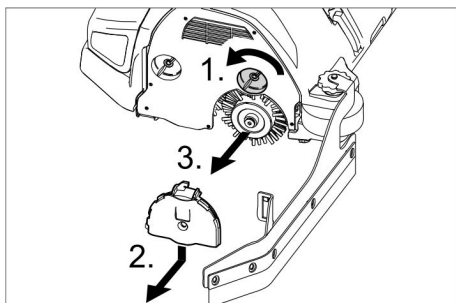
Demontaža se vrši obrnutim redosledom od ugradnje.

Zamena valjkaste četke

→ Podignite blok čistača.



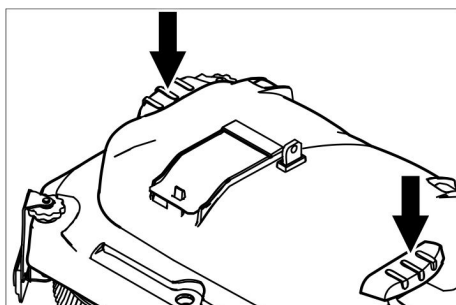
- Otpustite bravicu gumica za prikupljanje prljavštine.
- Pomerite gumice za prikupljanje prljavštine u stranu.



- Otpustite bravicu poklopca ležaja.
- Poklopac ležaja pritisnite na dole i skinite.
- Izvucite valjkastu četku.
- Umetnite novu valjkastu četku.
- Poklopac ležaja i gumice za prikupljanje prljavštine ponovo pričvrstite obrnutim redosledom.
- Postupak ponovite na suprotnoj strani.

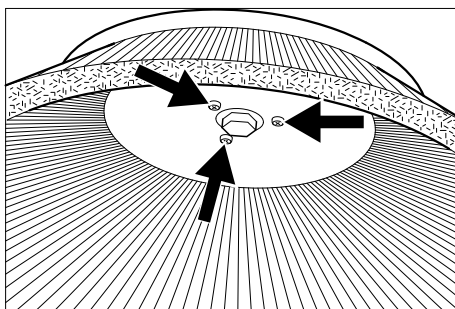
Zamena pločastih četki

→ Podignite blok čistača.



- Pedalu za zamenu četke pritisnite na dole prelazeći pritom preko osetnog otpora.
- Izvucite pločastu četku bočno ispod bloka čistača.
- Stavite novu pločastu četku ispod bloka čistača pa je pritisnite na gore da se uglavi.

Zamena bočne metle (samo kod varijante SB)



- Odvijte 3 zavrtnja.
- Skinite bočnu metlu.
- Nataknite novu bočnu metlu.
- Zavijte 3 zavrtnja.

Zaštita od smrzavanja

U slučaju opasnosti od smrzavanja:

- Ispraznite rezervoar sveže i prijave vode.
- Uređaj odložite na mesto zaštićeno od mraza.

Otklanjanje smetnji

⚠ OPASNOST

Opasnost od povreda! Pre bilo kakvih radova na uređaju, izvucite ključ "Intelligent Key" kao i utikač punjača.

Izvucite akumulatorski utikač.

→ Ispustite i uklonite prljavu i preostalu svežu vodu.

⚠ OPREZ

Postoji opasnost od povreda zbog naknadnog hoda usisne turbine. Nakon isključivanja usisna turbina radi još neko vreme. Radove na održavanju obavljajte tek kad se usisna turbina potpuno zaustavi.

U slučaju smetnji koje se ne mogu otkloniti uz pomoć ove tabele, pozovite servisnu službu.

Prikaz smetnje

Ako se na ekranu prikažu greške, treba postupiti na sledeći način:

Tekstualni prikaz smetnje

- Postupite prema uputstvima na ekranu.
- Potvrdite smetnju pritiskom na dugme za poziv informacija.

Prikaz smetnje u vidu brojčane šifre

- Programski prekidač okrenite na "OFF".
 - Sačekajte da se ugasi tekst na ekranu.
 - Programski prekidač okrenite u prethodni položaj.
- Tek ako se greška ponovo pojavi, preduzmite mere za njeno otklanjanje po navedenom redosledu. Pritom prekidač sa ključem mora biti u položaju „0“, a prekidač za isključenje u nuždi mora biti pritisnut.
- Ako greška ne može da se otkloni, obratite se servisnoj službi i navedite poruku greške.

Napomena:

Poruke o smetnjama koje nisu navedene u narednoj tabeli ukazuju na greške koje korisnik (rukovalac) ne može da otkloni. U tom slučaju treba obavestiti servisnu službu.

Smetnje koje se prikazuju na ekranu

| Prikaz na ekranu | Uzrok | Otklanjanje |
|--|---|---|
| Prekidač sedišta je otvoren! | Kontaktni prekidač sedišta vozača nije aktiviran. | → Otpustite voznu pedal. Sedite na sedište. |
| Pustite voznu pedal! | Pri uključivanju prekidača sa ključem pritisnuta je vozna pedala. | → Otpustite voznu pedal pa je nakon toga ponovo pritisnite. |
| Nema pravca vožnje! | Prekidač za odabir smera vožnje ili kablovski spoj su u kvaru. | → Pozovite servisnu službu. |
| Baterija je ispražnjena! | Napon baterije je prenizak. | → Napunite akumulator. |
| Napon baterije je nedozvoljen! | Napon baterije je preko ili ispod dozvoljenog opsega. | → Pozovite servisnu službu. |
| Punjač je neispravan! | Greška punjača, nije moguće punjenje. | → Proverite punjač. |
| Rezervoar za svežu vodu je prazan! | Rezervoar za svežu vodu je prazan. | → Napunite rezervoar sveže vode. |
| Pritisak četki nije dostignut! | Prekoračeno je vreme regulacije pritiska naleganja četki. | → Proverite pohabanost četke i po potrebi je zamenite. → Proverite ispravnost bloka četki: spuštanje, podizanje. |
| Rezervoar prljave vode je pun! | Rezervoar prljave vode je pun. | → Ispraznite rezervoar prljave vode. |
| | Senzor nivoa punjenja ili kablovski spoj su u kvaru. | → Pozovite servisnu službu. |
| Kočnica je u kvaru! | Kočnica je neispravna. | → Nemojte više voziti uređaj. → Pozovite servisnu službu. |
| Vozni motor je vruć! Ostavite je neka se ohladi! | Aktivirala se zaštita motora | → Sigurnosni prekidač okrenite u položaj „0“. → Ostavite uređaj da se ohladi u trajanju od najmanje 15 minuta. → Ako se smetnja ponovi, pozovite servisnu službu. |
| Sirena je u kvaru! | Sirena je neispravna. | → Pozovite servisnu službu. |
| Upravljačka jedinica je vruća! Ostavite je neka se ohladi! | Energetska elektronika podiznog modula (A4) je suviše vruća | → Sigurnosni prekidač okrenite u položaj „0“. → Ostavite upravljačku jedinicu neka se ohladi najmanje 5 minuta. → Kod hrapavih podova treba znatno smanjiti pritisak četki. → Ako se smetnja ponovi, pozovite servisnu službu. |
| Motori četki su preopterećeni! | Blok četki nije simetrično opterećen. | → Namestite naleganje četki. |

Smetnje bez prikaza na ekranu

| Smetnja | Otklanjanje |
|--|---|
| Uređaj se ne može pokrenuti | <p>Prekidač sedišta nije aktiviran, sedite na sedišta.</p> <p>Uređaj radi samo ako vozač sedi na sjedištu.</p> <p>Sigurnosni prekidač okrenite u položaj „1“.</p> <p>Programski prekidač postavite na „OFF“. Sačekajte 10 s. Prekidač za izbor programa prebacite na prethodnu funkciju. Uređaj po mogućstvu vozite samo po ravnom terenu. Eventualno proverite poziciju (ručnu) i nožnu kočnicu.</p> <p>Pre uključivanja sigurnosnog prekidača morate da sklonite nogu sa vozne pedale. Ako se greška uprkos tome i dalje pojavljuje, nazovite servisnu službu.</p> <p>Proverite i po potrebi napunite akumulator</p> |
| Nedovoljna količina vode | <p>Proverite nivo sveže vode i po potrebi dopunite rezervoar.</p> <p>Proverite da creva nisu začepljena i po potrebi ih očistite.</p> <p>R blok čistača: Izvucite i očistite letvicu za distribuciju vode.</p> <p>Očistite filter sveže vode.</p> |
| Nedovoljan učinak usisavanja | <p>Očistite zaptivke između rezervoara za prljavu vodu i poklopca te proverite njihovu nepropusnost, po potrebi ih zamenite.</p> <p>Proverite da li je zaštitna mrežica turbine prljava pa je po potrebi očistite.</p> <p>Očistite gumice za usisavanje prljavštine na usisnoj konzoli, po potrebi ih okrenite naopako ili zamenite.</p> <p>Proverite da li je poklopac na crevu za ispuštanje prljave vode zatvoren.</p> <p>Proverite da usisno crevo nije začepljeno i po potrebi ga očistite.</p> <p>Proverite zaptivenost usisnog creva i po potrebi ga zamenite.</p> <p>Proverite podešenost usisne konzole.</p> <p>Postavite dodatni balast (pribor) na usisnu konzolu.</p> |
| Nezadovoljavajući rezultat čišćenja | <p>Podesite pritisak naleganja.</p> <p>Namestite gumice za prikupljanje prljavštine.</p> <p>Proverite istrošenost četki, po potrebi ih zamenite.</p> |
| Četke se ne vrte | <p>Smanjite pritisak naleganja.</p> <p>Proverite da neko strano telo ne blokira četke pa ga otklonite.</p> <p>Motor je preopterećen, pustite ga da se ohladi. Programski prekidač postavite na „OFF“. Sačekajte 10 s. Prekidač za izbor programa prebacite na prethodnu funkciju.</p> |
| Crevo za ispuštanje prljave vode je začepljeno. | <p>Otvorite dozator na ispusnom crevu. Svucite usisno crevo sa usisne konzole i zatvorite rukom. Prekidač za izbor programa prebacite na "Usisavanje". Začepljenje se iz ispusnog creva usisava u rezervoar za prljavu vodu.</p> |
| Doziranje deterdženta (samo verzija Dose) ne radi. | <p>Obavestite servisnu službu.</p> |

Tehnički podaci

| B 150 | | R 75 | D 75 | R 90 | D90 |
|---|-------------------|-------------|------|--------------|---------|
| Snaga | | | | | |
| Nominalni napon | V | 36 | | | |
| Kapacitet akumulatora | Ah (5h) | 180/240 | | | |
| Prosečna potrošnja energije | W | 2300 | 2200 | 2600 | 2400 |
| Mittlere Leistungsaufnahme Adv | W | 3200 | 3100 | 3500 | 3300 |
| Nominalna snaga voznog motora (Adv) | W | 600 (1400) | | | |
| Snaga usisnog motora | W | 750 | | | |
| Snaga motora za četke | W | 2 x 600 | | 2 x 750 | 2 x 600 |
| Usisivanje | | | | | |
| Snaga usisavanja, protok vazduha | l/s | 26 | | | |
| Snaga usisavanja, podpritisak | kPa | 18,0 | | | |
| Četke za čišćenje | | | | | |
| Radna širina | mm | 750 | | 900 | |
| Prečnik četke | mm | 105 | 410 | 105 | 450 |
| Broj obrtaja četki | 1/min | 1200 | 140 | 1200 | 140 |
| Dimenzije i težine | | | | | |
| Maks. brzina vožnje (Adv) | km/h | 6 (10) | | | |
| Maks. uspon terena (Adv) | % | 10 (15) | | | |
| Teoretski površinski učinak (Adv) | m ² /h | 4500 (7500) | | 5400 (10000) | |
| Zapremina rezervoara sveže/priljave vode | l | 150 | | | |
| Zapremina rezervoara za grubu prljavštinu | l | 7 | - | 9 | - |
| Pritisak vode sistema punjenja**, sistem za ispiranje rezervoara za prijavu vodu**, maks. | MPa (bar) | 1 (10) | | | |
| Dužina | mm | 1690 | | | |
| Širina (bez usisne konzole) | mm | 810 | 810 | 910 | 980 |
| Visina | mm | 1390 | | | |
| Dozvoljena ukupna težina (Adv) | kg | 820 (838) | | | |
| Transportna težina (Adv) | kg | 586 (604) | | | |
| Površinsko opterećenje (sa vozačem i punim rezervoarom sveže vode) | | | | | |
| Prednji točak | N/cm ² | 94 | | | |
| Zadnji točak | N/cm ² | 51 | | | |
| Izračunate vrednosti prema EN 60335-2-72 | | | | | |
| Ukupna vrednost oscilacija na rukama | m/s ² | <2,5 | | | |
| Ukupna vrednost oscilacija na sedištu | m/s ² | <2,5 | | | |
| Nepouzdanost K | m/s ² | 0,1 | | | |
| Nivo zvučnog pritiska L _{pA} | dB(A) | 67 | | | |
| Nepouzdanost K _{pA} | dB(A) | 2 | | | |
| Nivo zvučne snage L _{WA} + nepouzdanost K _{WA} | dB(A) | 85 | | | |
| Ugrađeni punjač (opcija) | | | | | |
| Nominalni napon | V | 230 | | | |
| Frekvencija | Hz | 50/60 | | | |
| Nominalna jačina struje | A | 8 | | | |

** Opcija

Pribor i rezervni delovi

- Sme se koristiti samo onaj pribor i oni rezervni delovi koje dozvoljava proizvođač. Originalan pribor i originalni rezervni delovi garantuju za to da uređaj može raditi sigurno i bez smetnji.
- Pregled najčešće potrebnih rezervnih delova naći ćete na kraju ovog radnog uputstva.
- Dodatne informacije o rezervnim delovima dobićete pod www.kaercher.com u delu Servis (Service).

Garancija

U svakoj zemlji važe garantni uslovi koje je izdala naša nadležna distributivna organizacija. Eventualne smetnje na uređaju za vreme trajanja garancije uklanjamo besplatno, ukoliko je uzrok greška u materijalu ili proizvodnji. U slučaju koji podleže garanciji obratite se sa potvrdom o kupovini Vašem prodavcu ili najbližoj ovlašćenju servisnoj službi.

Izjava o usklađenosti sa propisima EZ

Ovim izjavljujemo da ovde opisana mašina po svojoj koncepciji i načinu izrade, sa svim njenim modelima koje smo izneli na tržište, odgovara osnovnim zahtevima dole navedenih propisa Evropske Zajednice o sigurnosti i zdravstvenoj zaštiti. Ova izjava prestaje da važi ako se bez naše saglasnosti na mašini izvedu bilo kakve promene.

Proizvod: mašina za pranje podova samohodna

Tip: 1.246-xxx

Odgovarajuće EZ-direktive:

2006/42/EZ (+2009/127/EZ)

2004/108/EZ

Primenjene usklađene norme:

EN 55012: 2007 + A1: 2009

EN 55014-1:2006 + A2:2011

EN 55014-2: 1997 + A2: 2008

EN 60335-1

EN 60335-2-29

EN 60335-2-72

EN 61000-3-2:2010

EN 61000-3-3: 2013

EN 61000-6-2: 2005


EN 62233: 2008

Primenjeni nacionalni standardi:

-

Potpisnici rade po nalogu i sa ovlašćenjem posloводства.


H. Jenner
CEO


S. Reiser
Head of Approbation

Opunomoćeni za izradu dokumentacije:

S. Reiser

Alfred Kärcher GmbH & Co. KG


Alfred-Kärcher-Str. 28 - 40

71364 Winnenden (Germany)

Tel.: +49 7195 14-0

Faks: +49 7195 14-2212

Winnenden, 2014/09/01

 Преди първото използване на Вашия уред прочетете това оригинално инструкция за работа, действайте според него и го запазете за по-късно използване или за следващия притежател.

Съдържание

| | | |
|--|----|-------|
| Указания за безопасност . . . | BG | . . 1 |
| Функция | BG | . . 1 |
| Употреба по предназначение | BG | . . 1 |
| Опазване на околната среда | BG | . . 1 |
| Обслужващи елементи | BG | . . 2 |
| Преди пускане в експлоатация | BG | . . 3 |
| Експлоатация | BG | . . 5 |
| Сив интелигентен ключ | BG | . . 8 |
| Транспорт | BG | . . 8 |
| Съхранение | BG | . . 9 |
| Грижи и поддръжка | BG | . . 9 |
| Помощ при неизправности . . | BG | . 12 |
| Технически данни | BG | . 15 |
| Принадлежности и резервни части | BG | . 16 |
| Гаранция | BG | . 16 |
| Декларация за съответствие на ЕО | BG | . 16 |

Указания за безопасност

Преди да експлоатирате уреда за първи път, прочетете и съблюдавайте настоящите инструкции за употреба и приложената брошура „Указания за безопасност за прахосмукачки за сухо и мокро почистване № 5.956-251“.

Уредът се допуска за използване върху повърхности с максимален наклон, посочен в раздел „Технически данни“.

Предпазни приспособления

Предпазните приспособления служат за защита на потребителя не трябва да се изключват или да се променят функциите им.

Предпазен прекъсвач



За незабавно изключване от експлоатация на всички функции: Поставете предпазния прекъсвач в положение “0”.

- При изключване на предпазния прекъсвач уредът спира твърдо.
- Аварийното изключване действа непосредствено на всички функции на уреда.

Прекъсвач на седалката

Изключва тяговия мотор след кратко забавяне, ако операторът напусне седалката по време на работния процес респ. по време на пътуване.

Символи на уреда

| | |
|---|---|
|  | ⚠ ПРЕДПАЗЛИВОСТ Опасност от нараняване поради смачкване. При завъртане на резервоара за мръсна вода надолу дръжте ръцете си далече от тази зона. |
|  | ⚠ ОПАСНОСТ Повишен риск от злополуки поради висока скорост. Преминавайте бавно по наклоните. |

Степени на опасност

⚠ ОПАСНОСТ

За непосредствено грозяща опасност, която води до тежки телесни повреди или до смърт.

⚠ ПРЕДУПРЕЖДЕНИЕ

За възможна опасна ситуация, която би могла да доведе до тежки телесни повреди или смърт.

⚠ ПРЕДПАЗЛИВОСТ

Указание за възможна опасна ситуация, която може да доведе до леки наранявания.

ВНИМАНИЕ

Указание за възможна опасна ситуация, която може да доведе до материални щети.

Функция

Търкащата изсмукваща машина се използва за мокро почистване или за полиране на равни подове.

Посредством настройка на количеството на водата, налягането на притискане на четките, на количеството на почистващото средство както и на скоростта на движение лесно уредът може да се настрои към съответната задача за почистване.


Употреба по предназначение

Използвайте този уред само в съответствие със задачите в настоящото Упътване за експлоатация.

- Уредът може да бъде използван само за почистване на не чувствителни на влага и не чувствителни на полиране гладки повърхности.
- Този уред е предназначен за употреба във вътрешни помещения.
- Температурният обхват на приложение е между +5°C и +40°C.
- Уредът не е подходящ за почистване на замръзнали подове (напр. в хладилни помещения).
- Уредът е подходящ за максимална височина на водата от 1 см. Не преминавайте през зона, в която съществува опасността от превишаване на максималната височина на водата.
- Уредът може да се оборудва само с оригинални принадлежности и резервни части.

- Уредът не е предназначен за почистване на обществени транспортни пътища.
- Уредът не трябва да се прилага върху чувствителни на налягане подове. Да се спазва допустимото натоварване на повърхностите на пода. Натоварването на повърхностите от страна на уреда е зададено в техническите данни.
- Уредът не е подходящ за приложение в застрашени от експлозии обкръжения.
- С уреда да не се поемат горими газове, не разредени киселини или разтворители.
Към тях спадат бензин, разреждители за бои или мазут, които могат при всмукване да образуват експлозивни смеси. Освен това не използвайте и не засмуквайте ацетон, не разредени киселини и разтворители, защото те атакуват използваните в уреда материали.

Опазване на околната среда

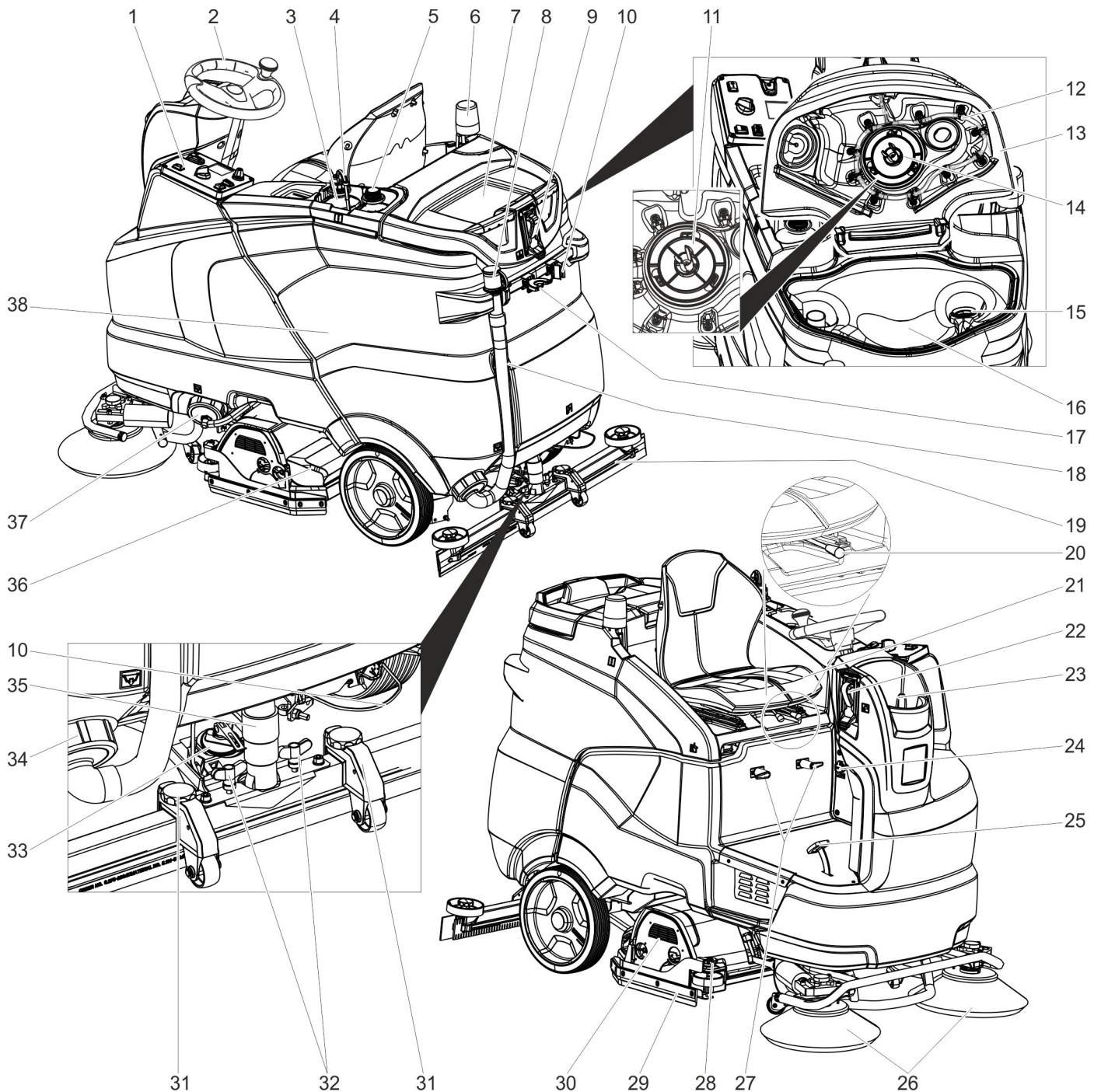
| | |
|---|--|
|  | Опаковъчните материали могат да се рециклират. Моля не хвърляйте опаковките при домашните отпадъци, а ги предайте на вторични суровини с цел повторна употреба. |
|  | Старите уреди съдържат ценни материали, подлежащи на рециклиране, които могат да бъдат употребени повторно. Батерии, масла и подобни на тях не бива да попадат в околната среда. Поради това моля отстранявайте старите уреди, използвайки подходящи за целта системи за събиране. |

Указания за съставките (REACH)

Актуална информация за съставките ще намерите на:

www.kaercher.com/REACH

Обслужващи елементи

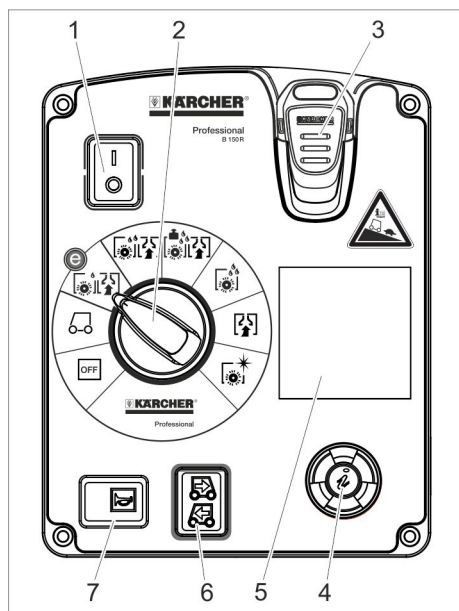


- | | | |
|---|--|--|
| 1 Обслужващо поле | 12 Система за промиване на резервоара за мръсна вода ** | 28 Колело за настройка на свалящото се езиче |
| 2 Волан | 13 Капак резервоар мръсна вода | 29 Свалящо се езиче |
| 3 Бутилка с почистващо средство (само вариант Dose) | 14 Поплавък | 30 Почистваща глава * |
| 4 Всмукващ маркуч за бутилка с почистващо средство (само вариант Dose) | 15 Цедка за власинки | 31 Регулиране на височината на лента засмукване |
| 5 Място за поставяне на втората бутилка за почистващи препарати | 16 Резервоар мръсна вода | 32 Крилчати гайки за закрепване на лента засмукване |
| 6 Сигнална лампа ** | 17 Носач за инструменти ** | 33 Въртяща се ръчка за накланяне на лента засмукване |
| 7 Повърхност за поставяне на комплекта за почистване „Homebase Box“ | 18 Изпускателен маркуч мръсна вода | 34 Закопчалка, резервоар за мръсна вода |
| 8 Приспособление за дозиране за мръсна вода | 19 Лента засмукване * | 35 Всмукателен маркуч |
| 9 Извод за вода за системата за промиване на резервоара за мръсна вода ** | 20 Лост настройка на седалката | 36 Резервоар за груби отпадъци (само при R-почистваща глава) * |
| 10 Носач на мопа ** | 21 Седалка (с прекъсвач на седалката) | 37 Закопчалка резервоар за чиста вода с филтър чиста вода |
| 11 Цедка за защита на турбината (под поплавъка) | 22 Система за пълнене ** | 38 Акумулатор ** |
| | 23 Капак резервоар за чиста вода | |
| | 24 Щепсел неработещ уред за зареждане кабел (Само при варианти с вградено зарядно устройство). | |
| | 25 Педал на газта | |
| | 26 Странични метли (само вариант SB) | |
| | 27 Кука на кабела | |

* не е в обема на доставка

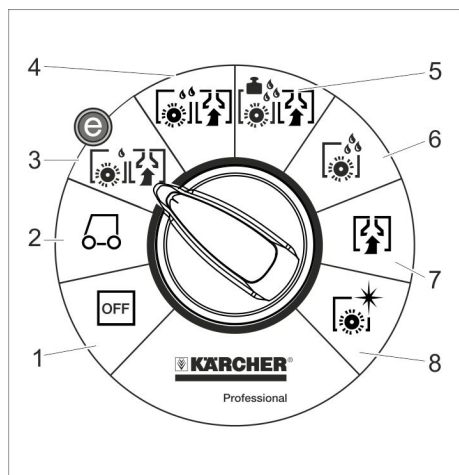
** Опция

Обслужващ пулт



- 1 Предпазен прекъсвач
- 2 Програмен прекъсвач
- 3 Интелигентен ключ
- 4 Информационен бутон
- 5 Дисплей
- 6 Прекъсвач за посоката на почистване
- 7 Клаксон

Програмен прекъсвач



- 1 **OFF**
Уредът е изключен.
- 2 **Транспортно пътуване**
Пътуване до мястото на приложение.
- 3 **Програма Eco**
Мокро почистване на пода (с намалени обороти на четката) и засмукване на мръсната вода (с намалена мощност на засмукване).
- 4 **Търкащо изсмукване**
Почистете пода мокро и изсмучете мръсната вода.
- 5 **Програма Heavy**
Почистете пода мокро (с повишено налягане на притискане на четките) и изсмучете мръсната вода.
- 6 **Търкане**
Почистете пода мокро и оставете почистващото средство да подейства.
- 7 **Изсмукване**
Изсмукване на мръсната течност.

8 Полиране

Полиране на подове без нанасяне на течности.

Символи на уреда

| | |
|--|---|
| | Дръжка за завъртане нагоре на резервоара за мръсна вода |
| | Точка на опъване |
| | Носач на мопа ** |
| | Извод за вода Система за пълнене** |
| | Извод за вода за системата за промиване на резервоара за мръсна вода ** |
| | Изпускателен отвор резервоар за чиста вода |
| | Изпускателен отвор резервоар за мръсна вода |

** Опция

Преди пускане в експлоатация

Акумулатори

| | |
|--|---|
| | Спазвайте указанията на акумулатора, в Упътването за употреба и в Инструкцията за експлоатация на превозното средство |
| | Носете защита за очите |
| | Дръжте децата настрана от киселини и от акумулатори |
| | Опасност от експлозия |
| | Забраняват се искри, откритата светлина и пушене |
| | Опасност от разяждане |
| | Първа помощ |
| | Указателна забележка |
| | Изхвърляне |
| | Акумулатора да не се хвърля в кофата за боклук |

⚠ ОПАСНОСТ

Опасност от експлозия!

Не поставяйте инструменти върху акумулаторите. Късо съединение и опасност от експлозия.

Опасност от нараняване. Никога не докосвайте раните с олово. След работата по акумулаторите винаги почистете ръцете си.

Препоръчвани акумулатори

| | № за поръчка | Обем [м³] | Въздушен поток [m³/h] |
|--|--------------|-----------|-----------------------|
| Комплект акумулатори 240Ah, улей, с малка поддръжка | 4.035-987.7 | 27 | 10,8 |
| Комплект акумулатори 180Ah, улей, с малка поддръжка | 4.035-988.7 | 20,25 | 8,1 |
| Комплект акумулатори 240Ah, 6 блока, без необходимост от поддръжка | 4.654-306.7 | 6,975 | 2,79 |
| Комплект акумулатори 180Ah, 6 блока, без необходимост от поддръжка | 4.654-307.7 | 5,175 | 2,07 |

* Минимален обем на помещението за зареждане на акумулатори

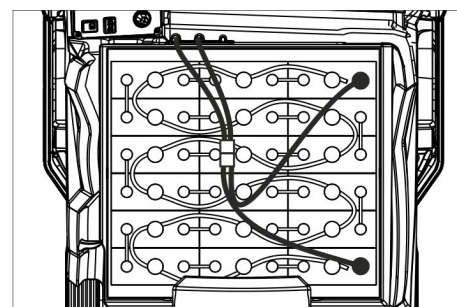
** Минимален въздушен поток между помещението за зареждане на акумулатори и околната среда

Поставете акумулаторите и го подвържете

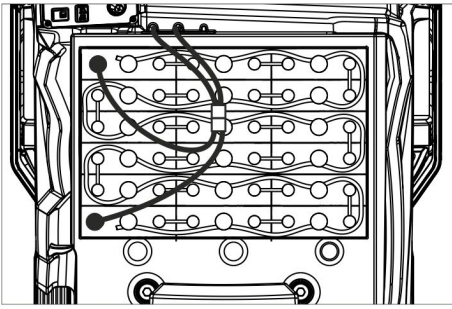
При вариант „Pack“ акумулаторите са вече монтирани

➔ Поставете предпазния прекъсвач в положение "0".

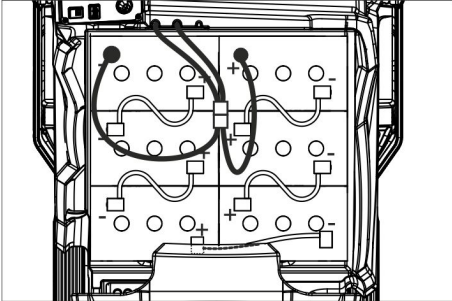
➔ Наклонете резервоара за мръсна вода назад.



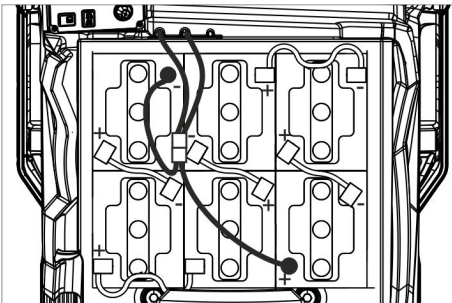
4.035-987.7



4.035-988.7



4.654-306.7 (разположение А)



4.654-307.7 (разположение В)

ВНИМАНИЕ

Опасност от увреждане. Внимавайте за правилната ориентация на полюсите.

- Свържете полюсите с приложения свързващ кабел.
- Закачете доставения с уреда присъединителен кабел на свободния полюс на акумулатора (+) и (-).
- Пъхнете щепсела на акумулатора.
- Настройка на типа на акумулатора (вижте глава „Сив интелигентен ключ“).

ВНИМАНИЕ

Опасност от повреда поради дълбоко разреждане. Преди пускане в експлоатация на уреда заредете акумулаторите.

Зареждане на акумулаторите

Указание:

Уредът разполага със защита против дълбоко разреждане, т.е. щом се достигне все още допустимата минимална степен на капацитет, уредът все още може да се движи. На дисплея се появява индикацията „Акумулаторът е слаб - Не е възможно почистване“ и „Акумулатор празен - моля заредете“.

- Уредът да се закара директно до станцията за зареждане, при това да се избягват наклони.

Указание:

При използване на други акумулатори (напр. на други производители) защита-

та против дълбоко разреждане за съответния акумулатор трябва да се настрои отново от съответния сервиз на Kärcher.

⚠ ОПАСНОСТ

Опасност от електрически уред. Да се имат пред вид електрическата мрежа и предпазителя - вижте „Зарядно устройство“. Зарядното устройство да се използва само в сухи помещения с достатъчно проветряване!

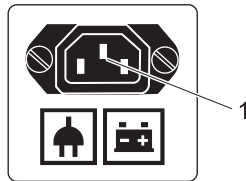
Указание:

Времето за зареждане възлиза средно на прикл. 10-12 часа. Препоръчаните зарядни устройства (подходящи за съответно използваните акумулатори) са електронно регулирани и завършват самостоятелно процеса на зареждане.

⚠ ОПАСНОСТ

Опасност от експлозия. Помещението, в което се остава уредът за зареждане на акумулатора, трябва да е с минимален обем в зависимост от типа на акумулатора и обмен на въздуха с минимален въздушен поток (вижте „Препоръчителни акумулатори“). Опасност от експлозия. Зареждането на мокри акумулатори е позволено само при наклонен нагоре резервоар за мръсна вода.

Вариант с монтирано зарядно устройство



- 1 Щепсел неработещ уред за зареждащия кабел

- Свържете захранващия кабел с щепсела на неработещия уред на самия уред.
- Свържете захранващия кабел към електрическата мрежа. На дисплея се показва символ на акумулатор и се показва състоянието на зареждане на акумулаторите. Осветлението на дисплея изгасва.

Указание:

При зареждането са блокирани всички функции за почистване и придвижване. Щом акумулаторът бъде изцяло зареден, дисплеят показва „Зареждане приключено“.

- След процеса на зареждане извадете щепсела от контакта и изтеглете кабела от уреда.
- Навийте захранващия кабел на кукиче за кабела.

Вариант без монтирано зарядно устройство

- Изпразнете резервоара за мръсна вода.
- Поставете предпазния прекъсвач в положение “0”.
- Наклонете резервоара за мръсна вода назад.

- Извадете щепсела на акумулатора и свържете кабела за зареждане на зарядното устройство.
- Поставете мрежовия щепсел на зарядното устройство.
- Изпълнете процеса на зареждане съгласно отделното упътване за работа на зарядното устройство.

Акумулатори, които се нуждаят от малка поддръжка (мокри акумулатори)

- Един час преди края на процеса на зареждане добавете дестилирана вода, спазвайки правилното ниво на киселинност. Акумулаторът е съответно обозначен. На края на процеса на зареждане всички клетки трябва да кипят.

⚠ ОПАСНОСТ

Опасност от разяждане. Доливането на вода в разрежено състояние на акумулатора може да доведе до изтичане на киселина!

При работа с киселини за акумулатори използвайте защитни очила и спазвайте предписанията, за да избегнете наранявания и разрушение на облеклото. Евентуалните пръски от киселина по кожата или облеклото веднага да се изплакнат с много вода.

ВНИМАНИЕ

За доливане на акумулаторите да се използва само дестилирана или обезсолена вода (EN 50272-T3). Да не се използват чужди добавки (така наречени средства за подобрене), в противен случай се отменя всякаква гаранция.

Максимални размери на акумулатора

| Разположение | A | B |
|--------------|--------|--------|
| Дължина | 244 mm | 312 mm |
| Широчина | 190 mm | 182 mm |
| Височина | 275 mm | 365mm |

Указания за първоначално зареждане

Указание:

При първоначалното зареждане управлението още не разпознава, кой тип акумулираща батерия е вграден. Тогава индикацията на батерията още работи неточно.

„V“ вдясно до лентата на индикацията на акумулатора показва, че още не е била изпълнено първоначалното зареждане.

- Зареждайте батериите, докато дисплеят покаже максималното състояние на зареждане.
- След първото зареждане на батериите използвайте уреда, докато защитата от пълно разреждане изключи мотора на четките и турбината.
- След това заредете акумулиращите батерии напълно и без грешки.

След първоначалното зареждане „V“ вдясно до индикацията на батериите изчезва.

Сега индикацията на батериите работи точно.

Указание:

Щом в менюто на батериите бъде избран тип батерии, описаната по-горе операция трябва да бъде проведена отново. Това е така и ако вече настроенят тип батерии бъде избран отново.

Показание на акумулатора

Състоянието на зареждане на батериите се показва на дисплея на пулта за управление.

- Дължината на лентата показва състоянието на зареждане на батериите.
- По време на последните 30 минути се показва оставащото време за работа в минути.

Демонтаж на акумулаторите

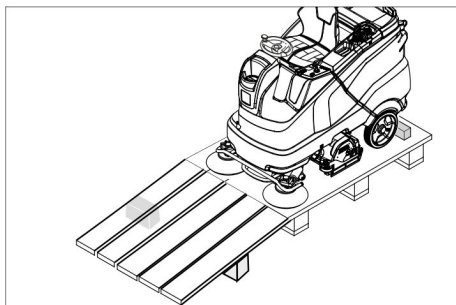
- Поставете предпазния прекъсвач в положение "0".
- Наклонете резервоара за мръсна вода назад.
- Кабела да се откачи от минусовия полюс на акумулатора.
- Откачете останалите кабели от акумулаторите.
- Извадете акумулаторите.
- Отстранете изразходените акумулатори като отпадък съгласно валидните разпоредби.

Разреждане

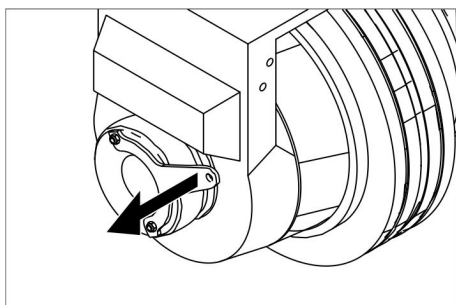
Указание:

За незабавно изключване от експлоатация на всички функции поставете предпазния прекъсвач в положение „0“.

- Четирите летви на пода на палета са закрепени с винтове. Развийте тези летви.



- Летвите да се поставят на ръба на палета. Летвите да се насочат така, че да стоят преди краищата на уреда. Закрепете летвите с винтовете.
- Приложените в опаковката греди за укрепване избутайте под рампата.
- Отстранете дървените летви пред колелата.



- Издърпайте лоста на спирачката и при издърпан лост избутайте уреда надолу по рампата.

или

- Поставете интелигентния ключ.
- Поставете предпазния прекъсвач в положение "1".
- Поставете програмния прекъсвач на Транспортно пътуване.
- Поставете превключвателя за посоката на движение на „напред“.
- Задействайте педала за движение.
- Подкарайте уреда надолу от палета.
- Поставете предпазния прекъсвач в положение "0".

Монтаж на почистващата глава

Монтажът на почистващата глава е описан в глава "Работи по поддръжката".

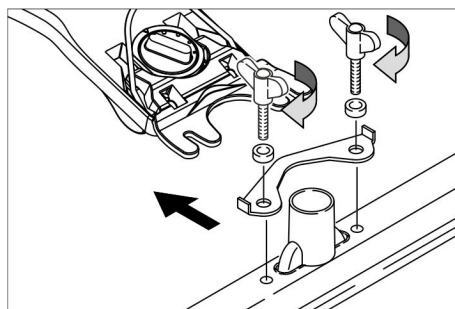
Указание:

При някои модели почистващата глава е вече монтирана.

Монтирайте четките

Монтажът на четките е описан в глава "Работи по поддръжката".

Монтирайте лента засмукване



- Поставете лента засмукване така в окачането на ленти на засмукване, че фасонираната стомана да застане над окачането.
- Затегнете крилчатите гайки.
- Поставете маркуча за всмукване.

Експлоатация

⚠ ОПАСНОСТ

Опасност от нараняване. Не използвайте уреда без защитен покрив против падащи предмети в области, където съществува възможността обслужващият персонал да бъде засегнат от падащите предмети.

Указание:

За незабавно изключване от експлоатация на всички функции поставете предпазния прекъсвач в положение „0“.

Да се настрои седалката на водача

- Задействайте лоста за регулиране на седалката и изместете седалката в желаната позиция.
- Пуснете регулирането на седалката и фиксирайте седалката.

Включване на уреда

- Заемете седящо положение.
- Поставете интелигентния ключ.
- Поставете предпазния прекъсвач в положение "1".
- Завъртете програмния прекъсвач на желаната функция.
- Щом на дисплея се покаже съответната индикация, изпълнете работата по поддръжката.

| Дисплей | Дейност |
|--------------------------------------|--|
| Поддръжка Лента засмукване | Почистете лента засмукване. |
| Поддръжка Чиста вода Филтър | Почистете филтъра за чиста вода. |
| Поддръжка Смукателен накрайник | Проверете износването и регулирането на смукателните накрайници. |
| Поддръжка Турбинна цедка | Почистете цедката за защита на турбината. |
| Поддръжка Глава на четката | Проверете четката за износване и я почистете. |

- Натиснете информационния бутон.
- Нулиране на брояча за съответната поддръжка (вижте „Грижи и поддръжка/Нулиране на брояча“).

Указание:

Ако броячът не бъде нулиран, индикацията за поддръжка се появява отново при всяко включване на уреда.

Проверка на застопоряващата спирачка

⚠ ОПАСНОСТ

Опасност от злополука. Преди всяка експлоатация функцията на застопоряващата спирачка трябва да се провери на равно място.

- Да се включи уреда.
- Поставете превключвателя за посоката на движение на „напред“.
- Поставете програмния прекъсвач на Транспортно пътуване.
- Леко натиснете педала за движение.
- Трябва да се чуе деблокирането на спирачката. На равно място уредът трябва да тръгва да се движи леко. Щом се пусне педала, се чува зацепването на спирачката. Ако не е така, уредът трябва да се изключи и да се повика сервиза.

Пътуване

⚠ ОПАСНОСТ

Опасност от злополука. Ако уредът вече не показва спирачно въздействие, постъпете както следва:

→ Ако на рампа с над 2% наклон при освобождаване на педала за движение уредът не застане на едно място, от съображения за безопасност предпазният прекъсвач да се поставя в положение "0" само тогава, когато предварително преди всяко пускане в експлоатация е била проверявана съответстващата на правилата механична функция на застопоряващата спирачка.

→ Уреда се изключва при достигане на покой (на равна повърхност) и се вика сервиза!

→ Допълнително да се спазват указанията за поддръжка на спирачки.

▲ ОПАСНОСТ

Опасност от преобръщане при твърде големи наклони.

→ По посока на движението да се преминава само по наклони до 10% (Adv 15%).

Преминавайте по наклони и нагорница само в надлъжна посока, не обръщайте.

Опасност от преобръщане при бързо пътуване по завои.

Опасност от занасяне при мокри подове.

→ На завоите да се кара бавно.

Опасност от преобръщане при нестабилна основа.

→ Уредът да се движи само на укрепена основа.

Опасност от преобръщане при твърде голем страничен наклон.

Пътуване

→ Заемете седящо положение.

→ Поставете интелигентния ключ.

→ Поставете предпазния прекъсвач в положение "1".

→ Поставете програмния прекъсвач на Транспортно пътуване.

→ Настройте посоката на движение с превключвател посока на движение на обслужващия пулт.

→ Скоростта на движение да се определи посредством задействане на педала на газа.

→ Да се спре уреда: Да се отпусне педала на газа.

Указание:

Посоката на движение може да бъде променена и по време на движението. Така могат да се почистят и много затъпени места като многократно се преминава напред и назад.

Претоварване

При претоварване тяговият мотор се изключва след определено време. На дисплея се появява съобщение за повреда. При прегряване на управлението се изключва съответният агрегат.

→ Оставете уреда да се охлади минимум 15 минути.

→ Завъртете програмния прекъсвач на "OFF", изчакайте за кратко и отново завъртете на желаната програма.

Напълнете горивни материали

Почистващ препарат

ВНИМАНИЕ

Опасност от увреждане. Използвайте единствено предписаните почистващи препарати. За други почистващи средства потребителят сам носи повишения риск във връзка с експлоатационната сигурност и опасността от злополуки.

Използвайте само почистващи средства, които не съдържат разтворители, солна и флуороводородна киселина. Спазвайте указанията за безопасност за почистващите средства.

Указание:

Да не се използват силно пенливи почистващи средства.

| Употреба | Почистващ препарат |
|---|--------------------|
| Поддържащо почистване на всякакви водоустойчиви подове. | RM 746 RM 780 |
| Поддържащо почистване на лъскави повърхности (напр. гранит) | RM 755 es |
| Поддържащо почистване и основно почистване на промишлени подове | RM 69 ASF |
| Поддържащо почистване и основно почистване на фаянс от фини частици | RM 753 |
| Поддържащо почистване на санитарен фаянс | RM 751 |
| Почистване и дезинфекция на санитарен фаянс | RM 732 |
| Премахване на покриващ слой на алкалосъдържащи подове (напр. PVC) | RM 752 |
| Премахване на покривен слой на подове от линолеум | RM 754 |

Прясна вода

→ Отворете капака на резервоара за чиста вода.

→ Напълнете чиста вода (максимално 60 °C) до 15 мм под горния ръб на резервоара.

→ Напълнете почистващо средство.

Указание:

Ако в резервоара за почистващо средство първо се налее почистващо средство, а след това вода, това може да доведе до силно образуване на пяна.

→ Затворете капака на резервоара за чиста вода.

Указание:

Преди първоначалното въвеждане в експлоатация напълнете догоре резервоара за чиста вода

Система за пълнене (опция)

→ На присъединителния щуцер на системата за пълнене да се свърже маркуч за вода.

→ Да се отвори входа за водата.

Щом се достигне максималното ниво на пълнене, вграденият вентил с поплавък спира подаването на вода.

→ Затворете входа за водата.

→ Отстранете маркуча за вода.

Приспособление за дозиране (само вариант Dose)

Към чистата вода по пътя към почистващата глава едно приспособление за дозиране добавя почистващо средство.

→ Поставете в уреда бутилка с почистващо средство.

→ Да се развие капака на бутилката.

→ Смукателния маркуч на приспособлението за дозиране да се постави в бутилката.

Указание:

С приспособлението за дозиране могат да се дозират максимално 3% почистващо средство. При по-високо дозиране почистващото средство трябва да се налее в резервоара за чиста вода.

ВНИМАНИЕ

Опасност от запушване поради засъхнал почистващ препарат при добавяне на почистващия препарат в резервоара за чиста вода при вариант Dose.

Разходомерът на приспособлението за дозиране може да залепне поради изсъхнал почистващ препарат и да наруши функцията на приспособлението за дозиране. Накрая резервоарът за чиста вода и уредът да се изплакнат с чиста вода. За изплакване настройте програма за почистване с нанасяне на вода от програматора. Настройте количеството на водата на най-високата стойност, настройте дозирането на почистващ препарат на 0%

Указание:

Уредът разполага с индикация за нивото на чистата вода на дисплея. При празен резервоар за чиста вода се преустановява дозирането на почистващо средство. Почистващата глава продължава да работи без подаване на течност.

Настройка на параметрите

С жълтия интелигентен ключ

Параметрите за различните почистващи програми са настроени в уреда.

В зависимост от авторизирането на жълтия интелигентен ключ могат да бъдат променени отделни параметри.

Промяната на параметрите са ефективни само дотогава, докато с прекъсвача за избор на програма бъде избрана друга почистваща програма.

Ако параметрите бъдат променени трайно, за настройката трябва да бъде избран сив интелигентен ключ. Настройката е описана в раздел „Сив интелигентен ключ“.

Указание:

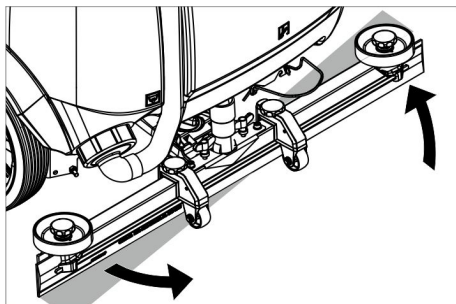
Почти всички текстове на дисплея за настройка на параметри са самопояснителни. Единственото изключение е параметър FACT:

- Fine Clean: Ниски обороти на четките за отстраняване на сиви петна от фини предмети от камък.
 - Whisper Clean: Средни обороти на четките за поддържащо почистване с намалено ниво на шума.
 - Power Clean: Високи обороти на четките за полиране, кристализиране и метене.
- ➔ Завъртете програматора на желаната програма за почистване.
 - ➔ Завъртете информационния бутон, докато се покаже желаният параметър.
 - ➔ Натиснете информационния бутон - настроената стойност мига.
 - ➔ Настройте желаната стойност посредством завъртане на информационния бутон.
 - ➔ Променената настройка потвърдете посредством натискане на информационния бутон или изчакайте, докато настроената стойност се приеме автоматично след 10 секунди.

Настройка лента засмукване

Наклонено положение

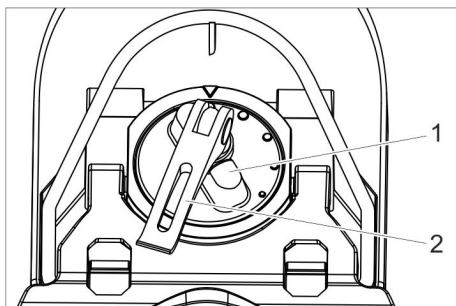
За подобрение на резултата от изсмукването на влакнести повърхности лентата на засмукване може да се завърти със до 5° наклон.



- ➔ Освободете крилчатите гайки.
- ➔ Завъртане на лента засмукване.
- ➔ Затегнете крилчатите гайки.

Наклон

При недостатъчен резултат от изсмукването наклона на правата лента засмукване може да се промени.



- 1 Въртяща се ръчка
- 2 Затегателен лост

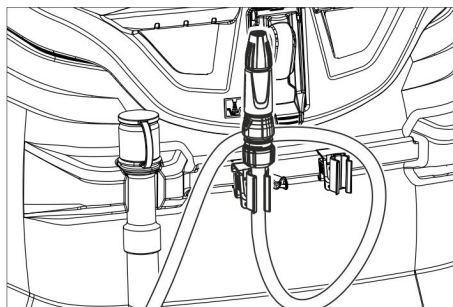
- ➔ Повдигнете затегателния лост.

- ➔ Регулирайте въртящата се ръчка за наклоняне на лента засмукване.
- ➔ Натиснете затегателния лост надолу.

Настройка на свалящите се езичета

- ➔ Настройте свалящите се езичета посредством завъртане на колелото за настройка така, че свалящото се езиче да докосне пода.
- ➔ Завъртете колелото за настройка допълнително с един оборот надолу.

Пръскаща дюза (опция)



Маркучът с пръскаща дюза е поставен на задната страна на уреда. Той служи за отмиване на мръсотията и за ръчно почистване на резервоара за мръсна вода.

- ➔ Завъртете програмния прекъсвач на „Транспортно пътуване“.
- ➔ Натиснете информационния бутон.
- ➔ Завъртете информационния бутон, докато на дисплея се покаже „Изплакване на резервоара“.
- ➔ Натиснете информационния бутон.
- ➔ Завъртете информационния бутон, докато се покаже „ON“.
- ➔ Натиснете информационния бутон. Водната помпа изпомпва чиста вода през пръскащата дюза.

Изпразване на резервоара за мръсна вода

Указание:

Преливане на резервоара за мръсна вода. При пълен резервоар за мръсна вода смукателната турбина се изключва и дисплеят показва „Резервоар мръсна вода пълен“.

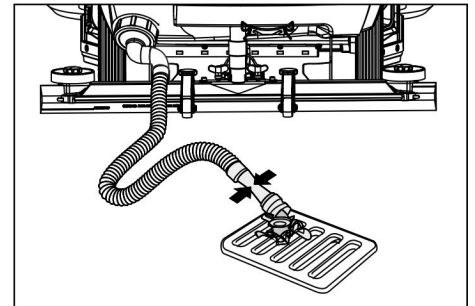
⚠ ПРЕДУПРЕЖДЕНИЕ

Да се спазват местните разпоредби за работа с отпадни води.

- ➔ Изпускателният маркуч за мръсна вода да се свали от държача и да се спусне над подходящо приспособление за събиране.

Указание:

Посредством стискане на приспособлението за дозиране може да се контролира потокът отработена вода.



- ➔ Излейте водата чрез отваряне на дозиращото приспособление на изпускателния маркуч.
- ➔ Накрая резервоарът за мръсна вода да се изплакне с чиста вода.

Изпразнете танка за чиста вода

- ➔ Отворете закопчалката на резервоара за чиста вода.
- ➔ Изпуснете чистата вода.
- ➔ Поставете закопчалката на резервоара за чиста вода.

Изпразване на резервоара за груби отпадъци (само при R-почистваща глава)

- ➔ Проверете резервоара за груби отпадъци. При необходимост или след края на работа свалете резервоара за груби отпадъци и го изпразнете.

Сваляне от експлоатация

- ➔ Изтеглете интелигентния ключ.
- ➔ Уредът да се подсигури с подложен клин против произволно движение.
- ➔ При необходимост заредете акумулатора.

Сив интелигентен ключ

- ➔ Поставете интелигентния ключ.
- ➔ Изберете желаната функция посредством завъртане на информационния бутон.

Отделните функции са описани по-долу.

Транспортно пътуване

- ➔ Завъртете програмния прекъсвач на „Транспортно пътуване“.
- ➔ Натиснете информационния бутон. В меню Транспортно пътуване могат да бъдат извършени следните настройки:

Управление на ключове

- В тази точка от менюто се дават правомощия за жълтия интелигентен ключ както и се посочва езикът на индикацията на дисплея.
- ➔ Завъртете информационния бутон, докато на дисплея се покаже „Меню ключове“.
 - ➔ Натиснете информационния бутон.
 - ➔ Изтеглете сивия интелигентен ключ и за програмиране поставете жълтия интелигентен ключ.
 - ➔ Изберете точката от менюто за промяна посредством завъртане на информационния бутон.
 - ➔ Натиснете информационния бутон.

- Изберете настройката на точката от менюто посредством завъртане на информационния бутон.
- Потвърдете настройката посредством натискане на точката от менюто.
- Изберете следващата точка от менюто за промяна посредством завъртане на информационния бутон.
- За запамятаване на правомощията извикайте меню „Запаметяване?“ посредством завъртане на информационния бутон и натиснете информационния бутон.
- „Продължаване на меню ключове“: Да: Програмиране на следващ интелигентен ключ. Не Напускане на меню ключове.
- Натиснете информационния бутон.

Избор на формата на четката

- Тази функция е необходима при смяна на почистващата глава.
- Завъртете информационния бутон, докато на дисплея се покаже „Глава на четката“.
 - Натиснете информационния бутон.
 - Завъртете информационния бутон, докато се маркира желаната форма на четката.
 - Натиснете информационния бутон.
 - Задвижване на хода за смяна на почистващата глава посредством завъртане на информационния бутон: up: Повдигане down: Сваляне OFF: Спиране
 - Излизане от менюто: Натиснете „OFF“ като изберете завъртане на информационния бутон и натиснете информационния бутон.

При напускане на менюто управлението извършва рестарт.

Времена за движение по инерция

- Завъртете информационния бутон, докато на дисплея се покаже „Времена за движение по инерция“.
- Натиснете информационния бутон.
- Завъртете информационния бутон, докато се маркира желаният модул.
- Натиснете информационния бутон.
- Завъртете информационния бутон, докато се достигне желаното време за движение по инерция.
- Натиснете информационния бутон.

Настройка на типа на акумулатора

- Завъртете информационния бутон, докато се покаже „Меню на акумулатора“.
- Натиснете информационния бутон.
- Завъртете информационния бутон, докато се маркира желаният тип акумулатор.
- Натиснете информационния бутон.

Основна настройка

Извършените по време на експлоатацията промени на параметрите на отделните почистващи програми при изключване на уреда се връщат на основното положение.

- Завъртете информационния бутон, докато се покаже „Основна настройка“.
- Натиснете информационния бутон.
- Завъртете информационния бутон, докато се покаже желаната програма за почистване.
- Натиснете информационния бутон.
- Завъртете информационния бутон, докато се покаже желаният параметър.
- Натиснете информационния бутон - настроената стойност мига.
- Настройте желаната стойност посредством завъртане на информационния бутон.
- Натиснете информационния бутон.

Настройка на езика

- Завъртете информационния бутон, докато се покаже „Език“.
- Натиснете информационния бутон.
- Завъртете информационния бутон, докато се маркира желаният език.
- Натиснете информационния бутон.

Фабрична настройка

Възстановява се фабричната настройка на всички параметри.

Програми за почистване

- Параметрите, които се настройват със сивия интелигентен ключ, се запазват, докато бъде избрана друга настройка.
- Завъртете програматора на желаната програма за почистване.
 - Натиснете информационния бутон – показва се първият настроен параметър.
 - Натиснете информационния бутон - настроената стойност мига.
 - Настройте желаната стойност посредством завъртане на информационния бутон.
 - Променената настройка потвърдете посредством натискане на информационния бутон или изчакайте, докато настроената стойност се приеме автоматично след 10 секунди.
 - Изберете следващия параметър посредством завъртане на информационния бутон.
 - След промяна на всички желани параметри завъртете информационния бутон, докато се покаже „Излизане от менюто“.
 - Натиснете информационния бутон – излиза се от менюто.

Транспорт

⚠ ОПАСНОСТ

Опасност от нараняване! За товарене и разтоварване уреда може да се използва само по наклони до 10% (Adv 15%). Движете се бавно.

⚠ ПРЕДПАЗЛИВОСТ

Опасност от нараняване и повреда! При транспорт имайте пред вид теглото на уреда.

- При транспорт в автомобили осигурявайте уреда съгласно валидните директиви против плъзгане и преобръщане.

При монтирана D-почистваща глава

- Четките с шайби да се отстранят от главата на четката.

Съхранение

⚠ ПРЕДПАЗЛИВОСТ

Опасност от нараняване и повреда! При съхранение имайте пред вид теглото на уреда.

- Съхранението на този уред е позволено само във вътрешни помещения.
- Изберете мястото за съхранение като вземете под внимание общото тегло на уреда, за да не нарушите неговата устойчивост.

Грижи и поддръжка

⚠ ОПАСНОСТ

Опасност от нараняване! Преди всички работи по уреда изтеглете интелигентния ключ и щепсела на зарядното устройство.

Извадете щепсела на акумулатора.

- Мръсната вода и останалата чиста вода да се изпуснат и да се отстранят.

⚠ ПРЕДПАЗЛИВОСТ

Опасност от нараняване поради работа по инерция на всмукателната турбина.

Всмукващата турбина продължава да работи след изключване. Работите по поддръжката да се изпълняват едва след спиране на смукателната турбина.

План по поддръжка

След работа

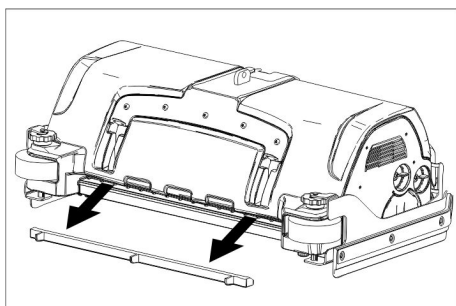
ВНИМАНИЕ

Опасност от увреждане. Не пръскайте уреда с вода и не използвайте агресивни почистващи препарати.

- Изпуснете мръсната вода.
- Почистете цедката за защита на турбината.
- Само R-почистваща глава: Свалете и почистете резервоара за груби отпадъци..
- Уредът да се почисти отвън с влажен, натопен в мека почистваща луга парцал.
- Засмукващите езичета и свалящите се езичета да се почистят, да се проверят за износване и при необходимост да се сменят.
- Четките да се проверят за износване, при необходимост да се сменят.
- Заредете акумулатора.

Ежемесечно

- При временно спрян уред: Проведете изравнително зареждане на акумулатора.
- Проверете полюсите на акумулиращата батерия за оксидация, при нужда ги изчеткайте. Внимавайте за правилното положение на свързващия кабел.
- Да се почистят уплътненията между резервоара за мръсна вода и капака, да се проверят за херметичност, при необходимост да се сменят.
- При акумулатори, които не се нуждаят от поддръжка да се провери плътността на киселината на клетките.
- Почистете тунела на четките (само R-почистваща глава)



- Извадете водоразпределителната лайсна на почистващата глава и почистете водния канал (само R-почистваща глава).

Ежегодно

- Препоръчаната инспекция да се проведе от сервиза.

Нулиране на брояча

Щом бъде изпълнена работа по поддръжката показана на дисплея, след това трябва да се нулира съответният брояч за поддръжка.

- Поставете интелигентния ключ.
- Поставете предпазния прекъсвач в положение "1".
- Поставете програмния прекъсвач на Транспортно пътуване.
- Натиснете информационния бутон.
- Завъртете информационния бутон, докато се покаже „Брояч за поддръжка“.
- Натиснете информационния бутон. Показват се състоянията на броячите.
- Натиснете информационния бутон. Показва се „Изтриване на брояча“.
- Завъртете информационния бутон, докато на преден план се покаже броячът за изтриване.
- Натиснете информационния бутон.
- Изберете „YES“ посредством завъртане на информационния бутон.
- Натиснете информационния бутон. Броячът се изтрива.

Указание:

Сервизният брояч може да бъде изтрил само от сервиза.
Сервизният брояч показва времето до следващото сервизно обслужване в сервиза.

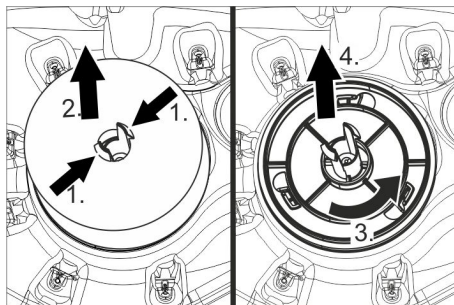
Дейности по поддръжката

Договор за поддръжка

За надеждна работа на уреда можете да сключите договори за поддръжка с оторизирано бюро за продажби на Kärcher.

Почистване на цедката за защита на турбината

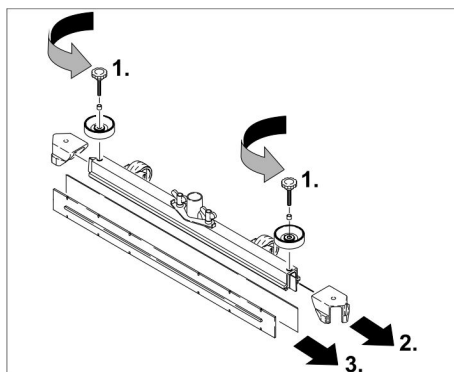
- Отворете капака на резервоара за мръсна вода.



- Притиснете блокиращите приспособления едно към друго.
- Изтеглете поплавъка.
- Завъртете цедката за защита на турбината в посока обратна на часовниковата стрелка.
- Свалете цедката за защита на турбината.
- Промийте мръсотията от цедката за защита на турбината с вода.
- Отново поставете цедката за защита на турбината.
- Поставете поплавъка.

Да се сменят засмукващите езичета

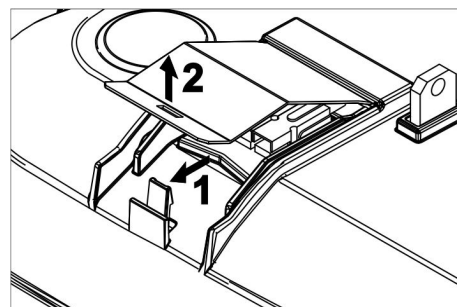
- Да се свали засмукващата лента.
- Да се развият звездообразните дръжки.



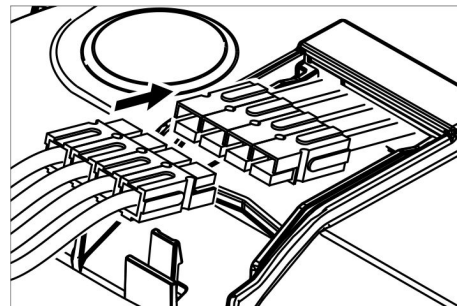
- Да се извадят пластмасовите части.
- Да се извадят засмукващите езичета.
- Да се вкарат нови засмукващи езичета.
- Да се вкарат нови пластмасови части.
- Звездообразните дръжки за де завият и да се затегнат.

Монтаж на D-почистваща глава

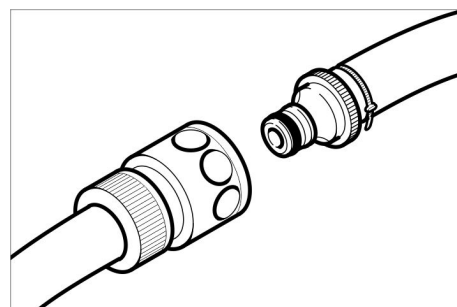
- Повдигнете носача на почистващата глава (вижте глава „Сив интелигентен ключ/.../Форма на четката“).
- Пъхнете почистващата глава под уреда така, че маркучът да сочи назад. Пъхнете почистващата глава само наполовина под уреда.



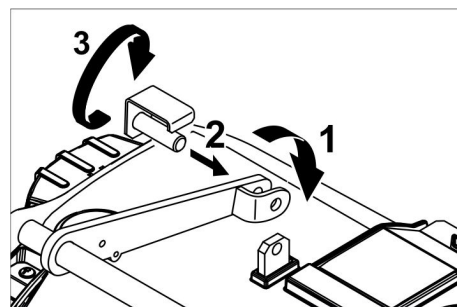
- Свалете капака на почистващата глава.



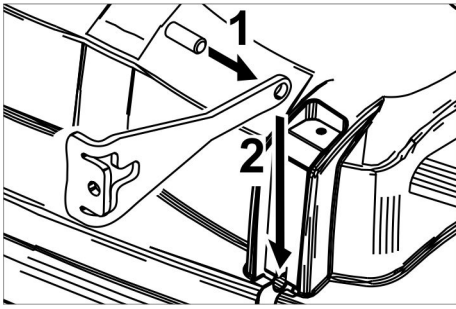
- Свържете кабела за захранване с ток на почистващата глава с уреда (еднаквите цветове трябва да съвпадат).
- Поставете капака и го фиксирайте.
- Избутайте почистващата глава в средата под уреда.



- Куплунга на маркуча на почистващата глава с маркуча поставете на уреда.



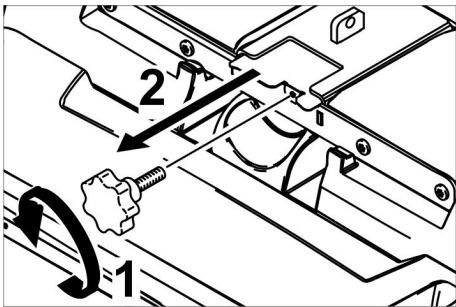
- Поставете планката в средата на почистващата глава между вилката в лоста.
- Насочете носача на почистващата глава така, че отворите в лоста и почистващата глава да съвпадат.
- Пъхнете фиксиращия щифт през отворите и завъртете осигурителната ламарина надолу.



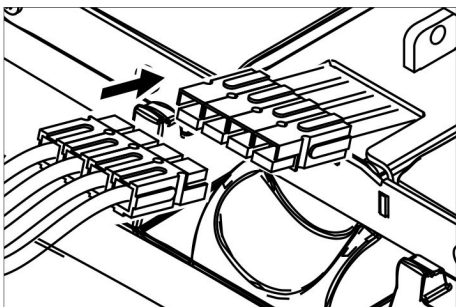
- Избутайте щифта на цилиндъра в отвора на съединителната щанга.
- Избутайте съединителната щанга в направляващата лента на почистващата глава съвсем надолу.
- Поставете осигурителната ламарина в направляващата лента и я фиксирайте.
- Повторете операцията със съединителната щанга на обратната страна.
- Поставете сивия интелигентен ключ.
- Настройте тип четка „Disk“.

Монтаж на R-почистваща глава

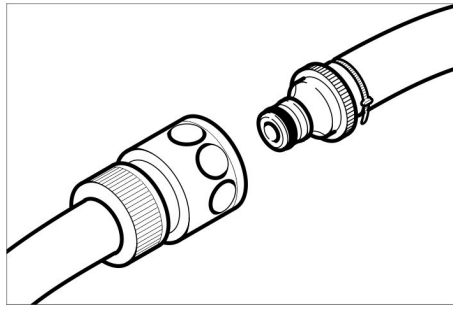
- Повдигнете носача на почистващата глава (вижте глава „Сив интелигентен ключ/.../Форма на четката“.
- Пъхнете почистващата глава под уреда така, че маркучът да сочи назад. Пъхнете почистващата глава само наполовина под уреда.



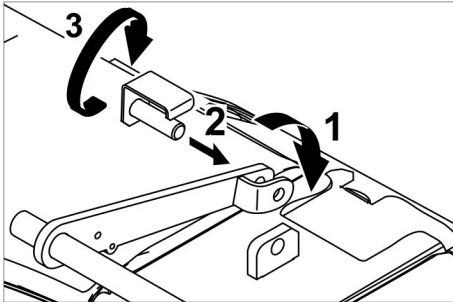
- Развийте звездообразната дръжка и извадете капака.



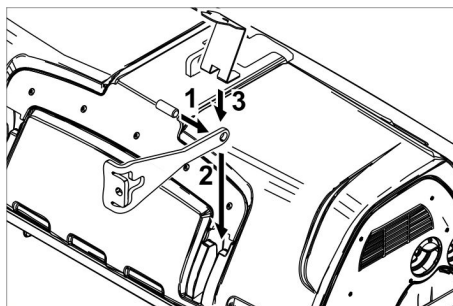
- Свържете кабела за захранване с ток на почистващата глава с уреда (еднаквите цветове трябва да съвпадат).
- Пъхнете капака и го завинтете.
- Избутайте почистващата глава в средата под уреда.



- Кулпунга на маркуча на почистващата глава с маркуча поставете на уреда.

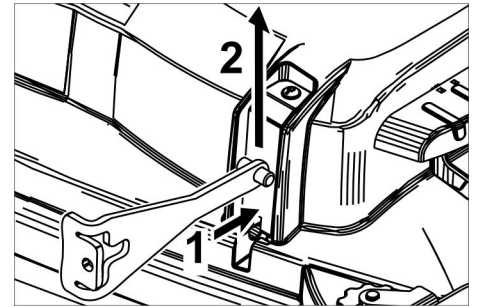


- Поставете планката в средата на почистващата глава между вилката в лоста.
- Насочете носача на почистващата глава така, че отворите в лоста и почистващата глава да съвпадат.
- Пъхнете фиксиращия щифт през отворите и завъртете осигурителната ламарина надолу.



- Избутайте щифта на цилиндъра в отвора на съединителната щанга.
- Избутайте съединителната щанга в направляващата лента на почистващата глава съвсем надолу и я фиксирайте.
- Повторете операцията със съединителната щанга на обратната страна.
- Поставете сивия интелигентен ключ.
- Настройте тип четка „Brush“.

Демонтаж на D-почистваща глава



- Притиснете осигурителната ламарина и завъртете съединителната щанга нагоре.

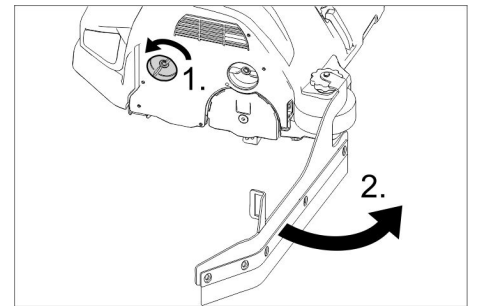
По-нататък демонтажът се извършва в обратна последователност на монтажа.

Демонтаж на R-почистваща глава

Демонтажът се извършва в обратна последователност на монтажа.

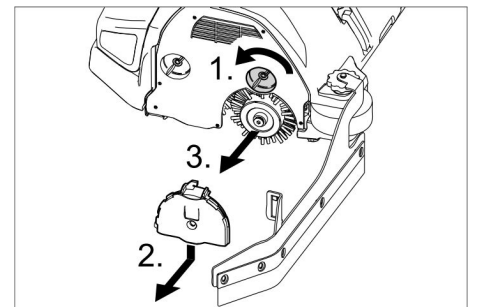
Да се сменят валове на четките

- Повдигане на почистващата глава.



- Освободете блокировката на свалящото се езиче.

- Извъртете настрана свалящото се езиче.



- Освободете блокировката на капака на лагера.

- Натиснете капака на лагера надолу и го извадете.

- Извадете вала на четките.

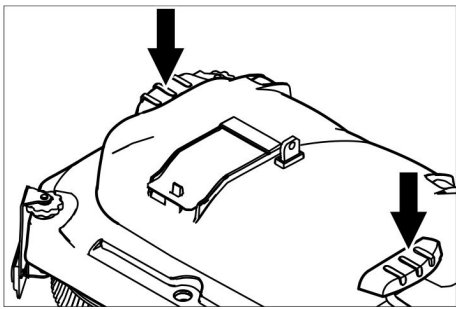
- Поставете нов валец на четките.

- Отново закрепете капака на лагера и свалящото се езиче в обратна последователност.

- Процеса да се повтори на противоположната страна.

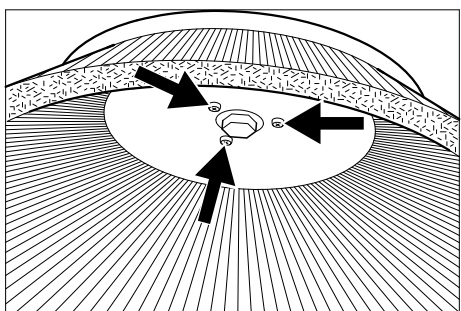
Да се сменят четките с шайби

- Повдигане на почистващата глава.



- Педала за смяна на четките да се натисне над съпротивлението в посока надолу.
- Извадете четката с шайби от страни под почистващата глава.
- Дръжте новата четка с шайби под почистващата глава, натиснете я нагоре и я фиксирайте.

Смяна на странични метли (само при вариант SB)



- Развийте 3 болта.
- Да се свалят страничните метли.
- Поставете нови странични метли.
- Затегнете 3 болта.

Защита от замръзване

При опасност от измръзване:

- Да се изпразнят резервоарите за чиста и мръсна вода.
- Уреда да се прибере в помещение, защитено от замръзване.

Помощ при неизправности

⚠ ОПАСНОСТ

Опасност от нараняване! Преди всички работи по уреда изтеглете интелигентния ключ и щепсела на зарядното устройство.

Извадете щепсела на акумулатора.

- Мръсната вода и останалата чиста вода да се изпуснат и да се отстранят.

⚠ ПРЕДПАЗЛИВОСТ

Опасност от нараняване поради работата по инерция на всмукателната турбина.

Всмукващата турбина продължава да работи след изключване. Работите по поддръжката да се изпълняват едва след спиране на смукателната турбина.

При повреди, които не могат да бъдат отстранени с помощта на настоящата таблица, повикайте сервиза.

Показание за повреда

Ако на дисплея се покажат грешки, постъпете както следва:

Индикация за повреда като текст

- Изпълнете инструкциите от дисплея.
- Квитирайне повредата посредством натискане на информационния бутон.

Индикация за повреда като цифров код

- Програмния прекъсвач да се завърти на „OFF“.
 - Изчакайте, докато изгасне текстът на дисплея.
 - Завъртете програмния прекъсвач в предходното положение.
- Едва ако грешката настъпи отново, изпълнете съответните мерки за отстраняване в посочената последователност. При това ключовият прекъсвач трябва да бъде включен в положение "0" и да бъде натиснат бутонът за аварийно изключване.
- Ако повредата не може да бъде отстранена, извикайте сервиза като направите съобщение за повредата.

Указание:

Съобщения за повреди, които не са посочени в тази таблица, показват повреди, които не могат да бъдат отстранени от обслужващите лица. В такъв случай моля уведомете сервиза.

Повреди с показание в дисплея

| Показание на дисплея | Причина | Отстраняване |
|--|--|---|
| Прекъсвач на седалката отворен! | Контактният прекъсвач на седалката не е активиран. | → Освободете педала за движение. Седнете на седалката. |
| Отпуснете педала на газта! | При включване на ключовия прекъсвач педалът на газта е натиснат. | → Освободете педала за движение и след това го задействайте. |
| Без посока на движение! | Дефектен прекъсвач за посоката на движение или кабелна връзка. | → Повикайте сервиза. |
| Разредете акумулатора! | Твърде ниско напрежение на акумулатора. | → Заредете акумулатора. |
| Недопустимо напрежение на акумулатора! | Напрежението на акумулатора е над или под допустимия диапазон. | → Повикайте сервиза. |
| Дефектен заряден прибор! | Грешка в зарядното устройство, не е възможно зареждане. | → Проверете зарядното устройство. |
| Празен резервоар за чиста вода! | Резервът за чиста вода е празен. | → Напълнете резервоара за честа вода. |
| Не е достигнато притискането на четките! | Изтекло време за регулиране на силата на притискане на четките. | → Проверете износването на четката, при необходимост сменете четката. → Проверете функцията на четковата глава: наведете надолу, повдигнете. |
| Резервоарът за мръсна вода е пълен! | Резервоарът за мръсна вода е пълен. | → Изпразване на резервоар мръсна вода. |
| | Дефектен сензор за равнището на запълване или кабелна връзка. | → Повикайте сервиза. |
| Дефектна спирачка! | Дефектна спирачка. | → Не придвижвайте повече уреда. → Повикайте сервиза. |
| Горещ тягов двигател! Оставете да се охлади! | Защитата на двигателя се е задействала | → Поставете предпазния прекъсвач в положение "0". → Оставете уреда да се охлади минимум 15 минути. → При повторение повикайте сервизната служба. |
| Дефектен клаксон! | Дефектен клаксон. | → Повикайте сервиза. |
| Горещо управление! Оставете да се охлади! | Мощностна електроника подемен модул (A4) твърде гореща | → Поставете предпазния прекъсвач в положение "0". → Оставете управлението да се охлади минимум 5 минути. → При грапав под намалете значително притискането на четките. → При повторение повикайте сервизната служба. |
| Претоварени мотори на четките! | Асиметрично натоварване на главите на четките. | → Настройте рефлектора на четките. |

Повреди без показание в дисплея

| Неизправност | Отстраняване |
|--|---|
| Уредът не може да се стартира | Прекъсвачът на седалката не е задействан, седнете на седалката. |
| | Уредът работи само, когато на седалката се намира обслужващо лице. |
| | Поставете предпазния прекъсвач в положение "1". |
| | Поставете програмния прекъсвач на "OFF". Изчакайте 10 секунди. Поставете програматора на предходната функция. Ако е възможно, пътувайте с уреда само по равна повърхност. Проверете евентуално застопоряващата спирачка и крачната спирачка. |
| | Преди включване на предпазния прекъсвач свалете крака си от педала на газта. Ако грешката се появява въпреки това, извикайте сервиза. |
| | Да се проверят акумулаторите, при необходимост да се заредят |
| Недостатъчно количество на водата | Да се провери нивото на чистата вода, при необходимост да се допълни резервоара. |
| | Маркучите да се проверят за запушване, при необходимост да се почистят. |
| | R-почистваща глава: Извадете и почистете водоразпределителната лайсна. Да се почисти филтъра за чиста вода. |
| Недостатъчна мощност на изсмукване | Почистете уплътненията между резервоара за мръсната вода и капака, проверете ги за пропуски и евентуално ги сменете |
| | Проверете цедката за защита на турбината за замърсяване, при необходимост почистете. |
| | Да се почистят засмукващите езичета на лента засмукване, при необходимост да се обърнат или сменят. |
| | Проверете, дали капакът на изпускателния маркуч за мръсна вода е затворен |
| | Смукателния маркуч да се провери за запушване, при необходимост да се почисти. |
| | Смукателния маркуч да се провери за херметичност, при необходимост да се сменят. |
| | Проверете настройката на лента засмукване. |
| Поставете допълнителни тежести (принадлежности) на лентата за засмукване. | |
| Недостатъчен резултат от почистването | Настройка на налягането на притискане. |
| | Настройте свалящите се езичета. |
| | Четките да се проверят за износване, при необходимост да се сменят. |
| Четките не се въртят | Да се намали налягането на притискане. |
| | Проверете, дали чужди тела не са блокирали четките, при необходимост ги отстранете. |
| | Двигателят е претоварен, оставете го да се охлади. Поставете програмния прекъсвач на "OFF". Изчакайте 10 секунди. Поставете програматора на предходната функция. |
| Шлаух източване мръсна вода запушен | Да се отвори приспособлението за дозиране на шлауха за отвеждане. Маркуча за всмукване да се извади от смукателната греда и да се запусти на ръка. Програматора да се постави на изсмукване. Запушването се изсмуква от маркуча за изпускане в резервоара за мръсна вода. |
| Дозирането на почистващото средство Dose (само версия Dose) не функционира | Уведовете сервиза. |

Технически данни

| B 150 | | R 75 | D 75 | R 90 | D90 |
|---|--------------------|-------------|------|--------------|---------|
| Мощност | | | | | |
| Номинално напрежение | V | 36 | | | |
| Капацитет на акумулатора | Ah (5h) | 180/240 | | | |
| Средна консумирана мощност | W | 2300 | 2200 | 2600 | 2400 |
| Mittlere Leistungsaufnahme Adv | W | 3200 | 3100 | 3500 | 3300 |
| Номинална мощност тягов двигател (Adv). | W | 600 (1400) | | | |
| Мощност на смукателния мотор | W | 750 | | | |
| Мощност на мотора на четките | W | 2 x 600 | | 2 x 750 | 2 x 600 |
| Изсмукване | | | | | |
| Смукателна мощност, количество на въздуха | л/сек | 26 | | | |
| Смукателна мощност, вакуум | kPa | 18,0 | | | |
| Почистващи четки | | | | | |
| Работна ширина | мм | 750 | | 900 | |
| Диаметър четка | мм | 105 | 410 | 105 | 450 |
| Обороти на четките | 1/мин | 1200 | 140 | 1200 | 140 |
| Мерки и тегла | | | | | |
| Скорост на движение, макс. (Adv) | км/ч | 6 (10) | | | |
| Наклон на терена, макс. (Adv) | % | 10 (15) | | | |
| Теоретична повърхностна мощност (Adv) | м ² /ч | 4500 (7500) | | 5400 (10000) | |
| Обем резервоар чиста/ мръсна вода | л | 150 | | | |
| Обем резервоар за груби отпадъци | л | 7 | - | 9 | - |
| Налягане на водата в системата за пълнене**, Система за промиване на резервоара за мръсна вода**, макс. | МПа (bar) | 1 (10) | | | |
| Дължина | мм | 1690 | | | |
| Ширина (без бента засмукване) | мм | 810 | 810 | 910 | 980 |
| Височина | мм | 1390 | | | |
| Допустимо общо тегло (Adv) | кг | 820 (838) | | | |
| Тегло при транспорт (Adv) | кг | 586 (604) | | | |
| Натоварване на повърхностите (с водач и пълен резервоар за чиста вода) | | | | | |
| Предно колело | N/cm ² | 94 | | | |
| Задно колело | N/cm ² | 51 | | | |
| Установени стойности съгласно EN 60335-2-72 | | | | | |
| Обща стойност вибрации на рамената | м/сек ² | <2,5 | | | |
| Обща стойност вибрации на седалката | м/сек ² | <2,5 | | | |
| Несигурност К | м/сек ² | 0,1 | | | |
| Ниво на звука L _{рА} | dB(A) | 67 | | | |
| Неустойчивост K _{рА} | dB(A) | 2 | | | |
| Ниво на звукова мощност L _{WA} + неустойчивост K _{WA} | dB(A) | 85 | | | |
| Вградено зарядно устройство (опция) | | | | | |
| Номинално напрежение | V | 230 | | | |
| Честота | Hz | 50/60 | | | |
| Номинален ток | A | 8 | | | |

** Опция

Принадлежности и резервни части

- Могат да се използват само принадлежности и резервни части, които са позволени от производителя. Оригиналните принадлежности и оригинални резервни части дават гаранция за това, уредът да може да се използва сигурно и без повреди.
- Списък на най-често необходимите резервни части ще намерите в края на упътването за експлоатация.
- Други информации относно резервните части можете да получите на www.kaercher.com в област Сервиз.

Гаранция

Във всяка страна важат гаранционните условия, публикувани от оторизираната от нас дистрибуторска фирма. Евентуални повреди на Вашия уред ще отстраним в рамките на гаранционния срок безплатно, ако се касае за дефект в материалите или при производство. В гаранционен случай се обърнете към дистрибутора или най-близкия оторизиран сервиз, като представите касовата бележка.

Декларация за съответствие на ЕО

С настоящото декларираме, че цитираната по-долу машина съответства по концепция и конструкция, както и по начин на производство, прилаган от нас, на съответните основни изисквания за техническа безопасност и безвредност на Директивите на ЕО. При промени на машината, които не са съгласувани с нас, настоящата декларация губи валидност.

Продукт: Уред за почистване на под уред, върху който се седи
Тип: 1.246-xxx

Намиращи приложение Директиви на ЕО:

2006/42/ЕО (+2009/127/ЕО)
2004/108/ЕО

Намерили приложение хармонизиранни стандарти:


EN 55012: 2007 + A1: 2009
EN 55014-1:2006 + A2:2011
EN 55014-2: 1997 + A2: 2008
EN 60335-1
EN 60335-2-29
EN 60335-2-72
EN 61000-3-2:2010
EN 61000-3-3: 2013
EN 61000-6-2: 2005
EN 62233: 2008

Приложими национални стандарти

-

Подписалите действат по възложение и като пълномощници на управителното тяло.



H. Jenner
CEO


S. Reiser
Head of Approval

пълномощник по документацията:
S. Reiser

Alfred Kaercher GmbH & Co. KG
Alfred-Kaercher-Str. 28 - 40
71364 Winnenden (Germany)
Тел.: +49 7195 14-0
Факс: +49 7195 14-2212

Winnenden, 2014/09/01

 Enne sesadme esmakordset kasutuselevõttu lugege läbi algupärane kasutusjuhend, toimige sellele vastavalt ja hoidke see hilisema kasutamise või uue omaniku tarbeks alles.

Sisukord

| | | | |
|----------------------------------|----|----|----|
| Ohutusalsed märkused | ET | .. | 1 |
| Funktsioon | ET | .. | 1 |
| Sihipärane kasutamine | ET | .. | 1 |
| Keskkonnakaitse | ET | .. | 1 |
| Teeninduselemendid | ET | .. | 2 |
| Enne seadme kasutuselevõttu | ET | .. | 3 |
| Käitamine | ET | .. | 5 |
| Hall Intelligent Key | ET | .. | 7 |
| Transport | ET | .. | 7 |
| Hoiulepanek | ET | .. | 8 |
| Korrashoid ja tehnohooldus . . | ET | .. | 8 |
| Abi häirete korral | ET | .. | 10 |
| Tehnilised andmed | ET | .. | 13 |
| Lisavarustus ja varuosad | ET | .. | 14 |
| Garantii | ET | .. | 14 |
| EÜ vastavusdeklaratsioon . . . | ET | .. | 14 |

Ohutusalsed märkused

Lugege enne masina esmakasutust läbi kasutusjuhend ja kaasasolev brošüür "Harjadega puhastusseadme ja pihustus-ekstraktsiooniseadmete ohutusnõuded", 5.956-251, ning järgige neid.

Seadet on lubatud kasutada pindadel, mille maksimaalne kaldenurk on ära toodud osas „Tehnilised andmed“.

Ohutusseadised

Ohutusmeetmed seadmel kaitsevad kasutajat ja neid ei tohi välja lülitada ega nende funktsioone takistada.

Turvalüliti



Kõigi funktsioonide koheseks kasutuselevõtmiseks: Viige turvalüliti asendisse „0“.

- Turvalüliti väljalülitamisel pidurdab seade järsult.
- Avariilüliti avaldab vahetult mõju kõigile seadme funktsioonidele.

Istmelüliti

Lülitab veomootori lühikese viivitusega välja, kui operaator lahkub töörežiimi ajal istmelt.

Seadmel olevad sümbolid

| | |
|--|---|
|  | ETTEVAATUS Vigastuse tõttu muljumise tõttu. Musta vee paaki alla keerates hoidke käed sellest eemal. |
|  | OHT Suurest kiirusest tingitud kõrgem õnnetusjuhtumite oht. Sõitke kallakul aeglaselt. |

Ohuastmed

OHT

Vahetult ähvardava ohu puhul, mis toob kaasa raskeid kehavigastusi või surma.

HOIATUS

Võimaliku ohtliku olukorra puhul, mis võib põhjustada raskeid kehavigastusi või surma.

ETTEVAATUS

Viide võimalikule ohtlikule olukorrale, mis võib põhjustada kergeid vigastusi.

TÄHELEPANU

Viide võimalikule ohtlikule olukorrale, mis võib põhjustada materiaalse kahju.

Funktsioon

Seda küürimisimurit kasutatakse märgpuhastuseks või tasaste pindade poleerimiseks.

Seadet on kerge kohandada konkreetse puhastamistööga, reguleerides veekogust, harjade survet, puhastusaine kogust ning liikumiskiirust.

Sihipärane kasutamine

Kasutage antud seadet ainult vastavalt kasutusjuhendi andmetele.

- Seadet on lubatud kasutada ainult niiskus- ja poleerimiskindlate siledade põrandate puhastamiseks.
- See seade on ette nähtud kasutamiseks siseruumides.
- Kasutustemperatuuri vahemik on +5°C ja +40°C vahel.
- Seade ei sobi külmunud põrandate puhastamiseks (nt külmhoonetes).
- Seadmele sobiv maksimaalne veesügavus on 1 cm. Ärge sõitke kohta, kus on olemas oht, et ületatakse maksimaalne veesügavus.
- Seadet tohib varustada ainult originaal- tarvikute ja -varuosadega.
- Seade ei ole ette nähtud avalike teede puhastamiseks.
- Seadet ei tohi kasutada surve suhtes tundlikel pindadel. Arvestada tuleb põrandalubatud koormustaluvusega. Seadme poolt tekitatud koormusu on ära toodud tehnilistes andmetes.
- Seade ei sobi kasutamiseks plahvatusohtlikus keskkonnas.
- Seadmega ei tohi käidelda kergestisüttivaid gaase, lahjendamata happeid ega lahusteid. Nende hulka kuuluvad bensiin, värvilahusti või kütteõli, mis võivad imiõhuga segunedes moodustuda plahvatusohtliku segu. Lisaks ei tohi imeda seadmesse atsetooni, lahjendamata happeid ja lahusteid, sest need söövitavad seadmes kasutatud materjale.

Keskkonnakaitse



Pakendmaterjalid on taaskasutatavad. Palun ärge visake pakendeid majapidamisprahi hulka, vaid suunake need taaskasutusse.



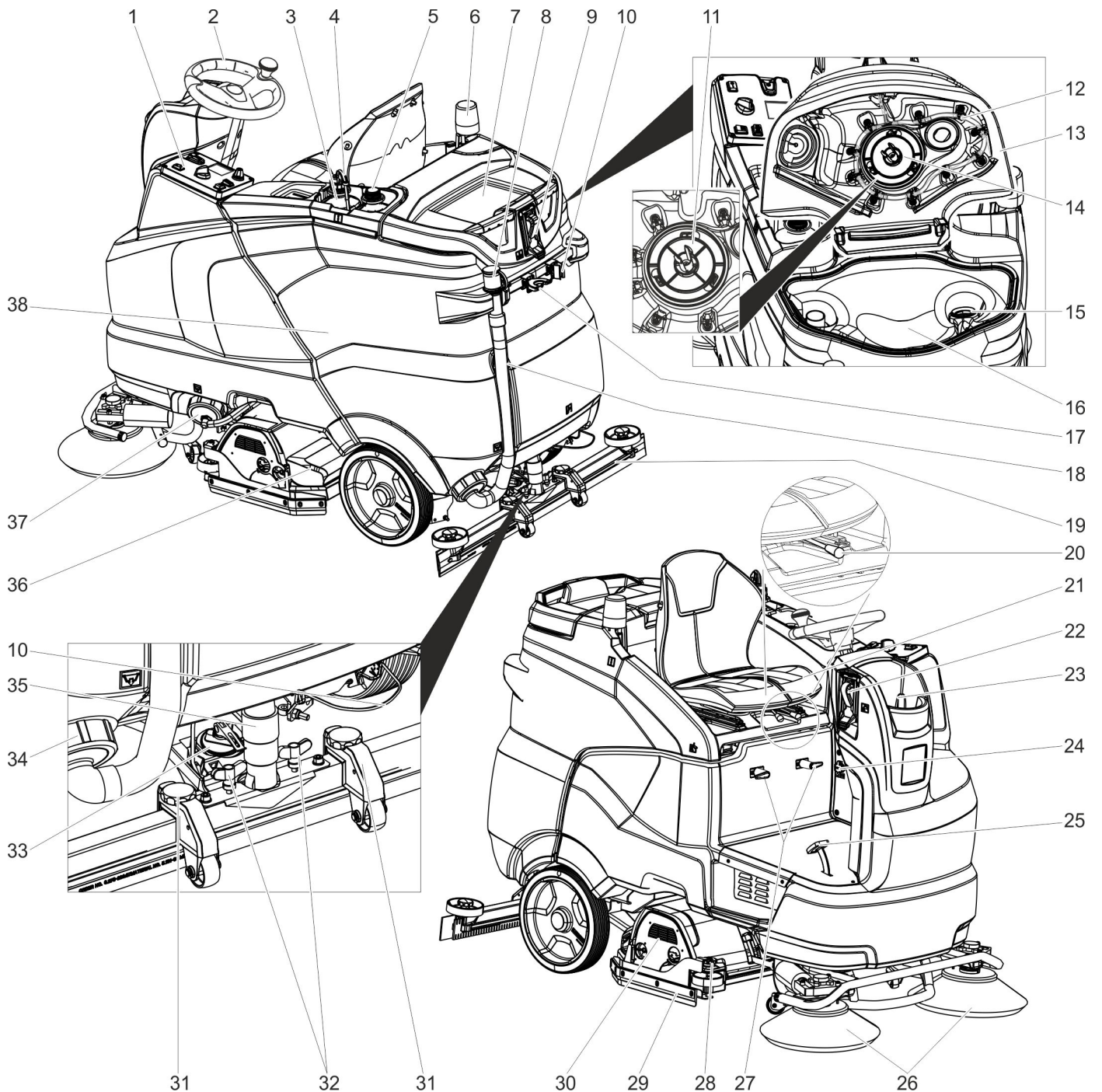
Vanad seadmed sisaldavad taaskasutatavaid materjale, mis tuleks suunata taaskasutusse. Patareid, õli ja muud sarnased ained ei tohi jõuda keskkonda. Seetõttu palume vanad seadmed likvideerida vastavate kogumissüsteemide kaudu.

Märkusi koostisainete kohta (REACH)

Aktuaalse info koostisainete kohta leiate aadressilt:

www.kaercher.com/REACH

Teeninduselemendid

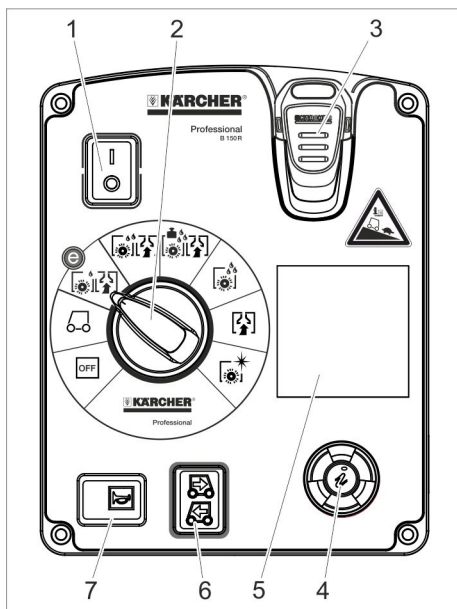


- | | | |
|---|--|---|
| 1 Juhtpaneel | 17 Tööriistahoidik ** | 34 Lukk, musta vee paak |
| 2 Rool | 18 Musta vee väljalaskevoolik | 35 Imivoolik |
| 3 Puhastusaine pudel (ainult variant Dose) | 19 Imivarb * | 36 Jämeda mustuse paak (ainult R-puhastuspea puhul) * |
| 4 Puhastusaine imivoolik (ainult variant purk) | 20 Istme reguleerimishoob | 37 Puhta vee paagi lukk puhta vee filtriga |
| 5 Puhastusvahendi pudeli koht | 21 Iste (istmelülitiga) | 38 Aku ** |
| 6 Hoiatav tuli ** | 22 Täitesüsteem ** | |
| 7 Puhastuskomplekti „Homebase Box“ paigutamise koht | 23 Puhta vee paagi kaas | |
| 8 Musta vee doseerimiseseadis | 24 Külmseadme pistik laadimiskaabli jaoks (Ainult paigaldatud laaduriga variantide puhul. | |
| 9 Musta vee paagi loputussüsteemi vee-liitmik ** | 25 Gaasipedaal | |
| 10 Mopihoidik ** | 26 Külmine hari (ainult SB-variant) | |
| 11 Turbiini kaitsev sõel (ujuki all) | 27 Kaablikonks | |
| 12 Mustavee paagi loputussüsteem ** | 28 Kaabitsa seaderatas | |
| 13 Musta vee paagi kaas | 29 Kaabitsa huul | |
| 14 Ujuk | 30 Puhastuspea * | |
| 15 Ebemesõel | 31 Imiotsaku kõrguse reguleerimine | |
| 16 Musta vee paak | 32 Tiibmutrid imivarva kinnitamiseks | |
| | 33 Pöördkäepide imiotsaku kallutamiseks | |

* ei kuulu tarnekomplekti

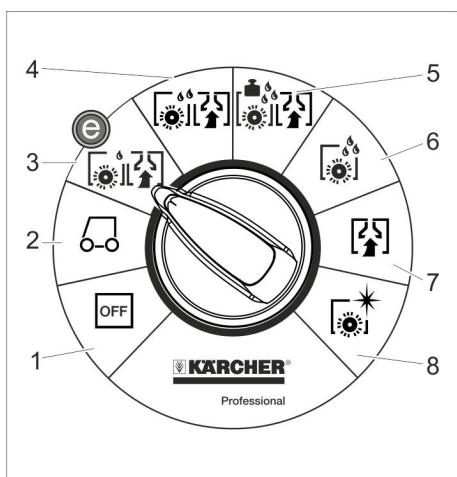
** Lisavarustus

Juhtimispuult



- 1 Turvalüliti
- 2 Programmilüliti
- 3 Intelligent Key
- 4 Infonupp
- 5 Ekraan
- 6 Sõidusuuna lüliti
- 7 Helisignaali

Programmilüliti



- 1 **OFF**
Masin on välja lülitatud.
- 2 **Transpordisõit**
Kasutuskohta sõitmine.
- 3 **Eco-pogramm**
Puhastage põrandat märjalt (harja vähendatud pööretel) ja imege must vesi ära (vähendatud imivõimsus).
- 4 **Küürimisimu**
Puhastage põrandat märjalt ja tõmmake must vesi masinasse.
- 5 **Heavy-pogramm**
Puhastage põrandat märjalt (suurema harjasurvega) ja tõmmake must vesi masinasse.
- 6 **Küürimine**
Puhastage põrandat märjalt ja laske puhastusvahendil mõjuda.
- 7 **Imemine**
Tõmmake mustus imurisse.
- 8 **Poleerimine**
Põranda poleerimine ilma vedelikuta.

Seadmel olevad sümbolid

| | |
|--|---|
| | Käepide musta vee paagi ülespoole keeramiseks |
| | Kinnituspunkt |
| | Mopihoidik ** |
| | Täitesüsteemi veeliitmik ** |
| | Musta vee paagi loputussüsteemi veeliitmik ** |
| | Puhta vee paagi väljalaskeava |
| | Musta vee paagi väljalaskeava |

** Lisavarustus

Enne seadme kasutuselevõttu

Akud

| | |
|--|--|
| | Järgige akul, kasutusjuhendis ja sõiduki kasutusjuhendis olevaid märkusi |
| | Kandke kaitseprille |
| | Jälgige, et lapsed ei puutuks kokku akude happesega |
| | Plahvatusoht |
| | Tuli, sädemed, lahtine tuli ja suitsetamine on keelatud |
| | Happepõletuse oht |
| | Esmaabi |
| | Hoiatus |
| | Utiliseerimine |
| | Ärge visake akud prügikonteinerisse |

⚠ OHT

Plahvatusoht!

Ärge asetage akule tööriistu ega muid sarnaseid esemeid. Lühise ja plahvatusoht. Vigastusoht. Haavad ei tohi kunagi kokku puutuda pliiga. Pärast aku juures töötamist puhastage alati käsi.

Soovitatud akud

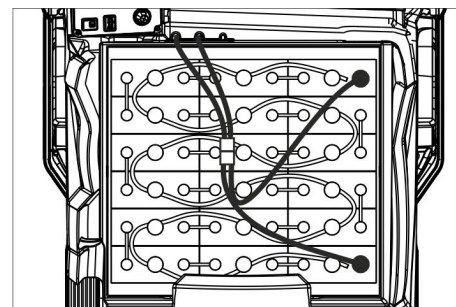
| | Tellimisnr. | Maht [m ³] | Õhuvuug [m ³ /h] |
|--|-------------|------------------------|-----------------------------|
| Akukomplekt 240Ah, küna, vähendatud hooldust vajav | 4.035-987.7 | 27 | 10,8 |
| Akukomplekt 180Ah, küna, vähendatud hooldust vajav | 4.035-988.7 | 20,25 | 8,1 |
| Akukomplekt 240Ah, 6 plokki, hooldusvaba | 4.654-306.7 | 6,975 | 2,79 |
| Akukomplekt 180Ah, 6 plokki, hooldusvaba | 4.654-307.7 | 5,175 | 2,07 |

* Aku laadimisruumi minimaalne kubatuur
** Minimaalne õhuvahetus aku laadimisruumi ja väliskeskonna vahel

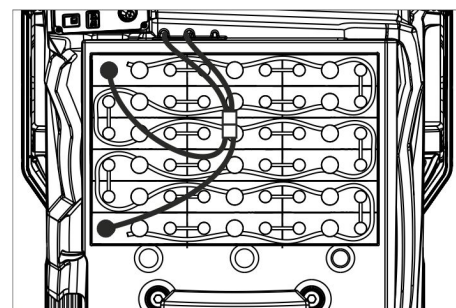
Pange aku sisse ja ühendage

"Pack"-variandi puhul on aku juba paigaldatud

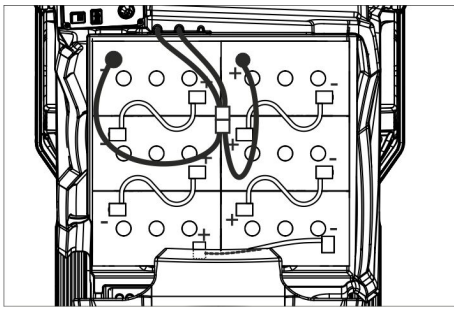
- ➔ Viige turvalüliti asendisse „0“.
- ➔ Keerake musta vee paak taha.



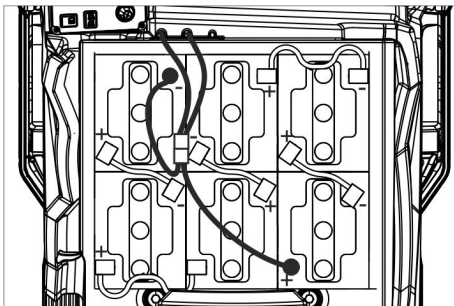
4.035-987.7



4.035-988.7



4.654-306.7 (paigutus A)



4.654-307.7 (paigutus B)

TÄHELEPANU

Vigastusohht. Jälgige õiget polaarsust.

- Ühendage klemmid juuresolevate ühenduskaabliga.
- Kinnitage tarnekomplekti kuuluv ühenduskaabel veel vabade akuklemmide (+) ja (-) külge.
- Ühendage akupistik.
- Aku tüübi seadistamine (vt ptk „Hall Intelligent Key“).

TÄHELEPANU

Süvatühjenemisest lähtuv vigastusohht. Enne seadme kasutuselevõttu tuleb akusid laadida.

Akude laadimine

Märkus:

Seadmel on süvatühjenemiskaitse, s.t. kui saavutatakse lubatud minimaalne võimsus, saab seadmega ainult sõita. Ekraanile kuvatakse näit "Aku nõrk - puhastamine ei ole võimalik" ning "Aku tühi - palun laadige".

- Viige masin kohe laadimisjaama juurde, vältides seejuures tõuse.

Märkus:

Muid akusid kasutades (näit. teiste tootjate omi) peab Kärcheri klienditeenindus iga partaeri süvatühjenemiskaitse uuesti seadistama.

⚠ OHT

Elektrilöögist lähtuv oht. Jälgige vooluvõrku ja kaitset – vt „Laadimisseade“. Kasutage laadimisseadet ainult kuivades ruumides, kus on piisav ventilatsioon!

Märkus:

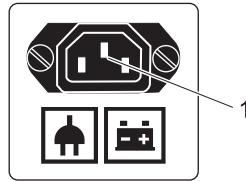
Laadimisaeg on keskmiselt u. 10-12 tundi. Soovitatud laadimisseadmed (sobivad konkreetsete akudega) on elektrooniliselt juhitavad ning lõpetavad laadimise iseseisvalt.

⚠ OHT

Plahvatusohht. Ruumis, kuhu seade paigutatakse aku laadimiseks, peab aku tüübist sõltuvalt olema minimaalne ruumala ja minimaalse õhuvooluga õhuvahetus (vt „Soovitatavad akud“).

Plahvatusohht. Märgakude laadimine on lubatud ainult ülestõstetud musta vee paiguga.

Paigaldatud laaduriga variant



1 Kõlmseadme pistik laadimiskaabli jaoks

- Ühendage toitekaabel madala soojuseraduvusega seadme pistikuga masinal.
- Ühendage toitekaabel vooluvõrguga. Ekraanile kuvatakse aku sümbol lja akude laetus. Ekraani valgustus kustub.

Märkus:

Laadimisel on kõik puhastus ja sõidufunktsioonid blokeeritud.

Kui aku on täislaetud, kuvatakse ekraanile „Laadimine lõpetatud“.

- Pärast laadimist tõmmake toitepistik pistikupesast välja ja ühendage kaabel seadmelt lahti.
- Mässida võrgukaabel konksu ümber.

Ilma paigaldatud laadurita variant

- Tühjendage musta vee paak.
- Viige turvalüliti asendisse „0“.
- Keerake musta vee paak taha.
- Lahutage aku pistik ja ühendage külge laaduri laadimiskaabel.
- Ühendage laaduri toitepistik.
- Teostage laadimine vastavalt laaduri eraldi kasutusjuhendile.

Vähem hooldust nõudvad akud (märgakud)

- Üks tund enne laadimisaja lõppu lisada destilleeritud vett, järgida õiget happeaset. Aku on vastavalt tähistatud. Laadimisprotsessi lõpus peavad kõikelemendid gaasima.

⚠ OHT

Happepõletuse oht Kui vett lisatakse olukorras, kus aku on tühjenenud, võib tagajärjeks olla happe väljavoolamine! Akuhapet käideldes kasutage kaitseprille ja järgige eeskirju, et vältida vigastusi ja rõivaste puhastamist. Kui nahale või rõivastele pritsib hapet, loputage koheselt suure koguse veega.

TÄHELEPANU

Akudesse lisamiseks kasutada ainult destilleeritud või soolatustatud vett (EN 50272-T3).

Mitte kasutada lisaaaineid (nn omadusi parandavaid vahendeid), vastasel korral kaotab igasugune garantii kehtivuse.

Aku maksimaalsed mõõtmed

| Paigutus | A | B |
|----------|--------|--------|
| Pikkus | 244 mm | 312 mm |
| Laius | 190 mm | 182 mm |
| Kõrgus | 275 mm | 365mm |

Märkusi esmakordse laadimise kohta

Märkus:

Esmasel laadimisel ei tuvasta juhtsüsteem veel, millist tüüpi aku on paigaldatud. Akunäit toimib siis veel ebatäpselt.

„V“ paremat kätt aku tulpnäidu kõrval tähendab, et esmakordset laadimist ei ole veel läbi viidud.

- Laadige akusid, kuni ekraanile kuvatakse maksimaalne laadimisolek.
- Kasutage seadet pärast akude esimest täislaadimist, kuni süvatühjenemiskaitse lülitab harjamootori ja turbiini välja.
- Seejärel laadige akud veatult ja täielikult täis.

Pärast esmakordset täislaadimist kaob paremat kätt akunäidul olev „V“.

Nüüd toimib akunäit täpselt.

Märkus:

Kui akumenüüst valitakse akutüüp, tuleb ülalkirjeldatud protsess uuesti läbi viia. Nii juhtub ka siis, kui juba seadistatud akutüüp valitakse uuesti.

Aku näit

Akude laadimisolekut kuvatakse juhtpuldil ekraanil.

- Tulba pikkus tähistab aku laadimisolekut.
- Viimase 30 minuti jooksul kuvatakse järeljäänud tööaega minutites.

Akude mahamonteerimine

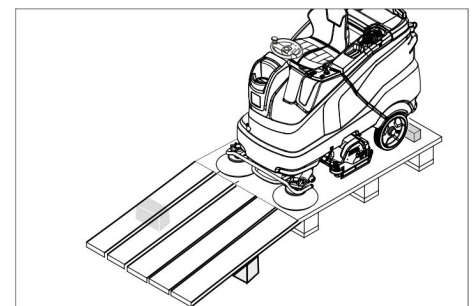
- Viige turvalüliti asendisse „0“.
- Keerake musta vee paak taha.
- Lahutage kaabel aku miinuspooluselt.
- Lahutage ülejäänud kaablid akudest.
- Võtke akud välja.
- Utiliseerige kasutatud akud vastavalt kehtivatele määrustele.

Mahalaadimine

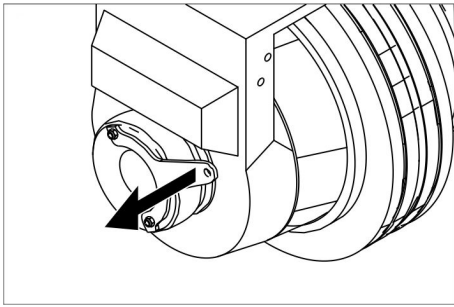
Märkus:

Kõigi funktsioonide koheseks väljalülitamiseks viige turvalüliti asendisse „0“.

- Aluse neli põhjalauda on kinnitatud kruvidega. Kruvige need laudad maha.



- Asetage aluse servale laud. Seadke laud nii, et need oleksid masina ratasete ees. Kinnitage laud kruvidega.
- Lükake pakendis kaasasolev latt toeks rambi alla.
- Eemaldage puitliistud ratasete eest.



- Tõmmake pidurikangi ja hoidke ning lükake masin rambilt alla.
- või
- Torgake Intelligent Key sisse.
- Viige turvalüliti asendisse "1"
- Seadke programmilüliti transpordisõidule.
- Seadke sõidusuuna lüliti asendisse "edasi".
- Vajutage gaasipedaalile.
- Sõitke seade kaubaaluselt alla.
- Viige turvalüliti asendisse „0“.

Puhastuspea paigaldamine

Puhastuspea paigaldamist kirjeldatakse peatükis „Hooldustööd“.

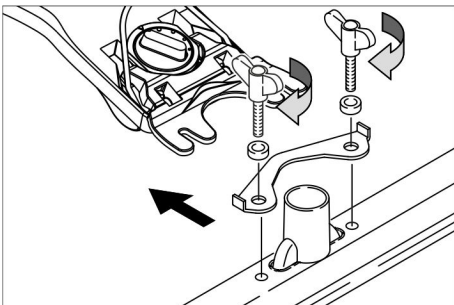
Märkus:

Mõnedel mudelitel on puhastuspea juba paigaldatud.

Harjade paigaldamine

Harjade paigaldamist kirjeldatakse peatükis „Hooldustööd“.

Imivarva paigaldamine



- Pange imivarb sellisel kinnitusel, et plekkdetail oleks kinnituse kohal.
- Keerake tiibmutrid kinni.
- Pange imivoolik kohale.

Käitamine

⚠ OHT

Vigastusoht. Kui on olemas võimalus, et allakukkuvad esemed võivad tabada seadme kasutajaid, ei tohi seadet kasutada ilma katuseta, mis kaitseb allakukkuvate esemete eest.

Märkus:

Kõigi funktsioonide koheseks väljalülitamiseks viige turvalüliti asendisse "0".

Juhiistme reguleerimine

- Liigutage istme reguleerimise hooba ja lükake iste soovitud asendisse.
- Laske istme reguleerimishoob lahti ja istmel asendisse fikseeruda.

Seadme sisselülitamine

- Istuge.
- Torgake Intelligent Key sisse.
- Viige turvalüliti asendisse "1"
- Keerake programmilüliti soovitud funktsioonile.
- Kui ekraanile kuvatakse vastav näit, viige läbi hooldustöö.

| Ekraan | Toiming |
|--------------------------|--|
| Hooldus Imiotsak | Puhastage imiotsakut. |
| Hooldus PUhta vee Filter | Puhastage puhta vee filtrit. |
| Hooldus Sauglippe | Kontrollige imihuulte kulumist ja reguleerimist. |
| Hooldus Turbiini sõel | Puhastage turbiini kaitse-sõela. |
| Hooldus Harjapea | Kontrollige harja kulumist ja puhastage. |

- Vajutage infonupule.
- Lähtestage vastava hoolduse loendur (vt „Hooldus ja korrashoid/loenduri lähtestamine“).

Märkus:

Kui loendurit ei lähtestata, kuvatakse hoolduse näit iga kord seadme sisselülitamisel uuesti.

Seisupiduri kontrollimine

⚠ OHT

Õnnetusoht. Enne igakordset kasutamist tuleb tasasel pinnal kontrollida seisupiduri tööd.

- Lülitage seade sisse.
- Seadke sõidusuuna lüliti asendisse "edasi".
- Seadke programmilüliti transpordisõidule.
- Vajutage kergelt gaasipedaalile.
- Pidur peab kuuldavalt vabanema. Masin peab tasasel pinnal kergelt veerema hakkama. Kui pedaal lahti lastakse, rakendub pidur kuuldavalt. Masin tuleb seisata ja pöörduda klienditeenindusse, kui ülalnimetatut ei pea paika.

Sõitmine

⚠ OHT

Õnnetusoht. Kui masinal ei ole enam pidurdustoimet, toimige järgmiselt:

- Kui rohkem kui 2% kallakuga kaldteel vabastatakse gaasipedaal ja seade ei jää seisuma, võib turvakaalutlustel viia turvalüliti asendisse "0" vaid juhul, kui eelnevalt on kontrollitud, kas seisupiduri mehaaniline funktsioon toimib masina igal kasutuselevõtmisel nõuetekohaselt.
- Kui masin seisma jääb (tasasel pinnal), tuleb see välja lülitada ja helistada klienditeenindusse!
- Lisaks tuleb järgida pidurite hooldusnõudeid.

⚠ OHT

Liiga suure kallaku korral ümberminekuoht.

- Sõidusuunas tohib sõita ainult tõusudel kuni 10% (adv 15%).
- Sõitke tõusudel ja kallakutel ainult pikisuunas, ärge pöörake.

Ümberminekuoht kurvides kiiresti sõites.

Märja põranda puhul libisemisoht.

- Sõitke kurvides aeglaselt.

Ümberminekuoht ebastabiilsel pinnal.

- Liigutage masinat ainult kindlal aluspinnal.

Ümberminekuoht liiga suure küljesuunalise kalde puhul.

Sõitmine

- Istuge.

- Torgake Intelligent Key sisse.

- Viige turvalüliti asendisse "1"

- Seadke programmilüliti transpordisõidule.

- Seadistage juhtpuldilt sõidusuuna lüliti ga sõidusuund.

- Vajutage gaasipedaalile ja määrake sõidukiirus.

- Peatage masin: vabastage gaasipedaal.

Märkus:

Sõidusuunda saab ka sõidu ajal muuta. Nii saab mitu korda edasi-tagasi liikudes pooleerida ka väga tuhme kohti.

Ülekoormus

Ülekoormuse puhul lülitub veomootor teatud aja möödudes välja. Ekraanile kuvatakse rikketeade. Juhtsüsteemi ülekuumemise korral lülitatakse vastav agregaat välja.

- Laske masinal vähemalt 15 minutit jahutada.

- Keerake programmilüliti asendisse "OFF", oodake veidi ja keerake jälle soovitud programmile.

Käitusainete sissevalamine

Puhastusvahend

TÄHELEPANU

Vigastusohht. Kasutage ainult soovitatud puhastusaineid. Teiste puhastusainete puhul peab kasutaja arvestama suurenenud ohuga töökindlust ja õnnetusohu silmas pidades.

Kasutage ainult puhastusaineid, mis ei sisalda lahusteid, sool- ja jõehapet.

Järgige puhastusvahenditel olevaid ohutussõudeid.

Märkus:

Ärge kasutage tugevasti vahutavaid puhastusaineid.

| Kasutamine | Puhastusvahend |
|--|------------------|
| Kõigi veekindlate põrandate igapäevane puhastamine | RM 746 RM 780 |
| Läikivate pindade (nt graniit) igapäevane puhastamine | RM 755 es |
| Tööstuspõrandate igapäevane ja põhipuhastus | RM 69 ASF |
| Keraamilistse plaatide igapäevane ja põhipuhastus | RM 753 |
| Igapäevane plaatide puhastamine sanitaarruumides | RM 751 |
| Puhastamine ja desinfitseerimine sanitaarruumides | RM 732 |
| Kihtide eemaldamine leelikindlatelt põrandatelt (nt PVC) | RM 752 |
| Linoleumpõrandatelt kihtide eemaldamine | RM 754 |

Puhas vesi

→ Avage puhta vee paagi kaas.

→ Valage sisse puhast vett (maks. 60 °C) kuni 15 mm paagi ülaservast allapoole.

→ Valage puhastusvahendit sisse.

Märkus:

Kui kõigepealt valatakse puhastusvahendi paaki puhastusvahendit ja alles seejärel vett, võib see põhjustada tugeva vahutamise.

→ Pange puhta vee paagi kaas kinni.

Märkus:

Enne esmakordset kasutuselevõttu puhta vee paak täielikult

Täitesüsteem (lisavarustus)

→ Ühendage veevoolik täitesüsteemi ühendustsiga.

→ Vee juurdevool avada.

Kui saavutatakse maksimaalne täituvus, peatab paigaldatud ujukiventil vee pealevoolu.

→ Vee juurdejooksu sulgemine.

→ Võtke veevoolik ära.

Doseerimiseadis (ainult variant Dose)

Puhtale veele lisatakse teel puhastuspea juurde doseerimiseadise abil puhastusainet.

→ Pange puhastusainepudel masinasse.

→ Kruvige pudeli kaas maha.

→ Torgake doseerimiseadise imivoolik pudelisse.

Märkus:

Dosaatoriga saab lisada maksimaalselt 3% puhastusvahendit. Kui soovitakse lisada rohkem puhastusvahendit, tuleb puhastusvahend valada puhta vee paaki.

TÄHELEPANU

Kuivanud puhastusvahendist tingitud ummistusohht, kui puhastusvahendit valatakse doseerimiseadme "Dose" puhul puhta vee paaki. Doseerimiseadme läbivoolumõõdik võib kuivanud puhastusvahendi tõttu kinni kleepuda ja takistada dosaatori tööd. Seejärel peske seadet puhta veega. Pesemiseks valige programmi valikulülitist vee pealekandmisega puhastusprogramm. Valige maksimaalne veekogus, valige puhastusvahendi doseerimise väärtuseks 0%.

Märkus:

Seadme ekraanil on puhta vee taseme näit. Kui puhta vee paak on tühi, lülitatakse puhastusvahendi lisamine välja. Puhastuspea töötab ilma vedeliku pealevooluta edasi.

Parameetrite reguleerimine

Kollase Intelligent Key'ga

Seadmes on erinevate puhastusprogrammide parameetrid eelseadistatud.

Olenevalt kollase Intelligent Keys autori-seeringust võib muuta üksikuid parameetreid.

Parameetrite muutmine toimib vaid niikaua, kuni programmi valikulülitist valitakse mõni teine puhastusprogramm.

Kui parameetreid on vaja püsivalt muuta, tuleb seadistamiseks kasutada halli Intelligent Key'd. Seadistamist kirjeldatakse osas „Hall Intelligent Key“.

Märkus:

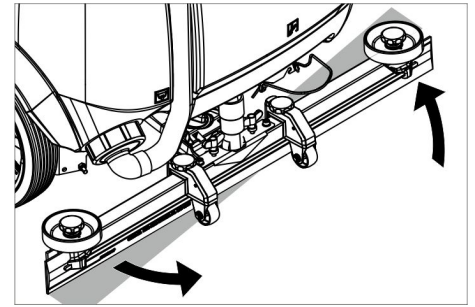
Peaaegu kõik parameetrite seadistamist puudutavad ekraanitekstid on iseenesest arusaadavad. Ainsaks erandiks on parameeter FACT:

- Fine Clean: madal harjade pöörlemiskiirus halli kile eemaldamiseks kivike-raamikalt.
- Whisper Clean: keskmine harjade pöörlemiskiirus madala müratasemega jooksvaks puhastuseks.
- Power Clean: kõrge harjade kiirus poleerimiseks, kristalliseerimiseks ja pühkimiseks.
- Keerake programmi valikulüliti soovitud puhastusprogrammile.
- Keerake infonuppu, kuni kuvatakse soovitud parameeter.
- Vajutage infonuppu - määratud väärtus vilgub.
- Keerake infonuppu ja valige soovitud väärtus.
- Vajutage infonupule ja kinnitage muudetud seadistus või oodake, kuni seadistatud väärtus 10 sekundi pärast automaatselt üle võetakse.

Imiotsaku reguleerimine

Kaldasend

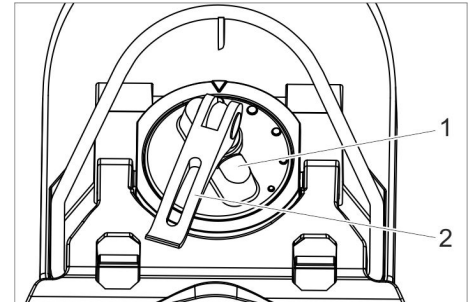
Puhastustulemuse parandamiseks plaatidega kaetud põrandal võib imivarva kuni 5° kaldu keerata.



- Vabastage tiibmutter.
- Keerake imivarba.
- Keerake tiibmutrid kinni.

Kalle

Ebarahuldava puhastustulemuse korral võib sirge imivarva kallet muuta.



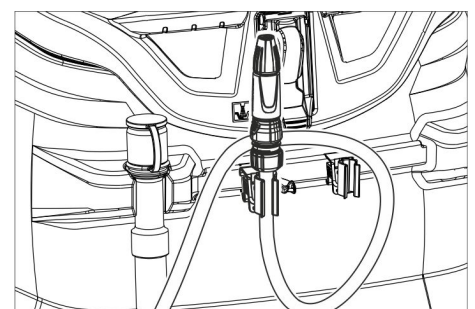
- 1 Pöördkäepide
- 2 Kinnitushoob

- Tõstke kinnitushoob üles.
- Imiotsaku kallutamiseks reguleerige pöördpidet
- Suruge kinnitushoob alla.

Puhastushuulte reguleerimine

- Keerake seaderatast ja reguleerige puhastushuuli nii, et puhastushuul puudutaks põrandat.
- Keerake seaderatast täiendavalt 1 pöörde alla.

Pihustusotsak (valikuline)



Voolik koos piserdusotsakuga on paigaldatud seadme tagaküljele. Seda kasutatakse mustuse minemauhtumiseks ja musta vee paagi käsitsi puhastamiseks.

- Keerake programmilüliti asendisse „Transpordijõud“.
- Vajutage infonupule.
- Keerake infonuppu, kuni ekraanile kuvatakse "Paagi pesemine".
- Vajutage infonupule.
- Keerake infonuppu, kuni kuvatakse „ON“.
- Vajutage infonupule. Veepump pumpab puhast vett läbi pritsimisotsaku.

Musta vee paagi tühjendamine

Märkus:

Musta vee paagi ülevool. Kui musta vee paak on täis, lülitub imiturbiin välja ja ekraanile kuvatakse „Musta vee paak täis“.

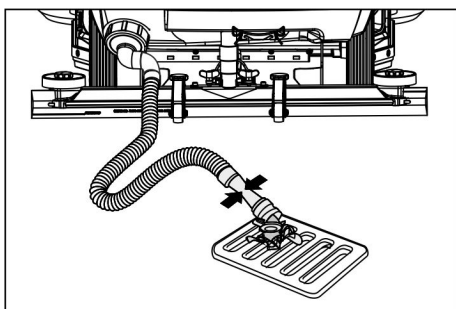
⚠ HOIATUS

Järgige kohalikke heitvete käitlemise eeskirju.

→ Võtke musta vee väljalaskevoolik hoidikust välja ja langetage sobiva kogumisanuma kohal alla.

Märkus:

Heitvee voolu saab kontrollida, kui suruda dosaator kokku.



- Avage väljalaskevooliku juures olev doseerimisvõti ja laske vesi välja.
- Loputage seejärel musta vee paaki puhta veega.

Puhta vee paagi tühjendamine

- Avage puhta vee paak.
- Laske puhas vesi välja.
- Paigaldage puhta vee paagi lukk.

Jämeda mustuse paagi tühjendamine (ainult R-puhastuspea puhul)

- Kontrollige jämeda mustuses paaki. Vajadusel või pärast töö lõppu võtke jämeda mustuse paak välja ja tühjendage.

Kasutuselt võtmine

- Tõmmake Intelligent Key välja.
- Kindlustage masin tükiskingadega vee-remahakkamise vastu.
- Vajadusel laadige akut.

Hall Intelligent Key

- Torgake Intelligent Key sisse.
 - Keerake infonuppu ja valige soovitud funktsioon.
- Üksikuid funktsioone kirjeldatakse alljärgnevalt.

Transpordisõit

- Keerake programmilüliti asendisse „Transpordijõud“.
 - Vajutage infonupule.
- Transpordisõidu menüüst saab teha järgmisi seadistusi:

Võtmete haldamine

- Sellest menüüpunktist antakse kollase Intelligent Key'de ning ekraani keele õigused.
- Keerake infonuppu, kuni ekraanile kuvatakse „Võtme menüü“.
 - Vajutage infonupule.

- Tõmmake hall Intelligent Key välja ja ühendage programmeeritav kollane Intelligent Key.
- Muudetak menüüpunkt valige infonuppu keerates.
- Vajutage infonupule.
- Valige menüüpunkti seadistamine infonuppu keerates.
- Kinnitage seadistust menüüpunktile vajutades.
- Valige infonuppu keerates järgmine muudetak menüüpunkt.
- Õiguste salvestamiseks avage infonuppu keerates menüü „Salvestada?“ ja vajutage infonupule.
- „Võtmemenüü jätkamine“:
Jah: Programmeerige veel üks Intelligent Key.
Ei: Väljuge võtmemenüüst.
- Vajutage infonupule.

Harja kuju valimine

Seda funktsiooni on vaja puhastuspea vahetamisel.

- Keerake infonuppu, kuni ekraanile kuvatakse "Harjapea".
- Vajutage infonupule.
- Keerake infonuppu, kuni on tähistatud soovitud harjakuju.
- Vajutage infonupule.
- Keerake infonuppu ja liigutage tõsteajamit puhastuspea vahetamiseks:
üles: Tõstmine
alla: Langetamine
VÄLJAS: Peatamine
- Menüüst väljumine: „VÄLJAS“ valige infonuppu keerates ja vajutage infonupule.

Menüüst väljudes käivitab juhtsüsteem masina uuesti.

Järelvooluajad

- Keerake infonuppu, kuni ekraanile kuvatakse „Inertsiajad“.
- Vajutage infonupule.
- Keerake infonuppu, kuni on tähistatud soovitud sõlm.
- Vajutage infonupule.
- Keerake infonuppu, kuni on saavutatud soovitud intertsiaeg.
- Vajutage infonupule.

Akutüübi seadistamine

- Keerake infonuppu, kuni kuvatakse „Aku menüü“.
- Vajutage infonupule.
- Keerake infonuppu, kuni soovitud akutüüp on tähistatud.
- Vajutage infonupule.

Põhiseadistus

Töö käigus tehtud muudatused üksikute puhastusprogrammide parameetrites lähtestatakse pärast seadme väljalülitamist põhiseadistusele.

- Keerake infonuppu, kuni kuvatakse „Põhiseadistus“.
- Vajutage infonupule.
- Keerake infonuppu, kuni kuvatakse soovitud puhastusprogramm.
- Vajutage infonupule.
- Keerake infonuppu, kuni kuvatakse soovitud parameeter.

- Vajutage infonuppu - määratud väärtus vilgub.
- Keerake infonuppu ja valige soovitud väärtus.
- Vajutage infonupule.

Keele valimine

- Keerake infonuppu, kuni kuvatakse „Keel“.
- Vajutage infonupule.
- Keerake infonuppu kuni soovitud keel on tähistatud.
- Vajutage infonupule.

Tehase seadistus

Kõigi parameetrite tehaseseadistus taastatakse.

Puhastusprogrammid

Parameetrid, mis on seadistatud halli Intelligent Key'ga, säilivad, kuni valitakse mõni muu seadistus.

- Keerake programmi valikulüliti soovitud puhastusprogrammile.
- Vajutage infonupule – kuvatakse esimene seadistatav parameeter.
- Vajutage infonuppu - määratud väärtus vilgub.
- Keerake infonuppu ja valige soovitud väärtus.
- Vajutage infonupule ja kinnitage muudetud seadistus või oodake, kuni seadistatud väärtus 10 sekundi pärast automaatselt üle võetakse.
- Keerake infonuppu ja valige järgmine parameeter.
- Pärast kõigi soovitud parameetrite muutmist keerake infonuppu, kuni kuvatakse „Menüüst väljumine“.
- Vajutage infonupule – menüüst väljutakse.

Transport

⚠ OHT

Vigastusoh! Masinat tohib peale- ja maha laadimiseks kasutada ainult tõusudel kuni 10% (adv 15%) . Sõitke aeglaselt.

⚠ ETTEVAATUS

Vigastusoh! Transportimisel jälgige seadme kaalu.

- Sõidukites transportimisel fikseerige seade vastavalt kehtivatele määrustele libisemise ja ümbermineku vastu.

Paigaldatud D-puhastuspea puhul

- Eemaldage ketasharjad harjapeast.

Hoiulepanek

⚠ ETTEVAATUS

Vigastusohut! Ladustamisel jälgige seadme kaalu.

- Seda seadet tohib ladustada ainult si-
seruumides.
- Hoiukohta valides pidage silmas sead-
me lubatud kogukaalu, et tagada sta-
biilne asend.

Korrashoid ja tehnohooldus

⚠ OHT

Vigastusohut! Enne kõiki seadme juures teostatavaid töid tuleb Intelligent Key ära võtta ja laadija toitepistik välja tõmmata. Tõmmake akupistik välja.

- Laske must vesi ja ülejäänud puhas
vesi välja ja kõrvaldage.

⚠ ETTEVAATUS

Imiturbiini järelejooksust tingitud vigastus-
oht.

Imiturbiin töötab pärast väljalülitamist inert-
si mõjul edasi. Hooldustööd alles pärast
imiturbiini seiskumist läbi viia.

Hooldusplaan

Pärast tööd

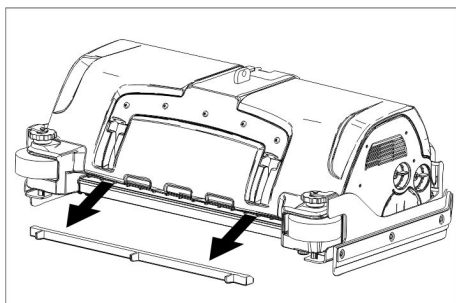
TÄHELEPANU

Vigastamisohut. Ärge pritsige seadet veega
ega kasutage agressiivseid puhastusva-
hendeid.

- Laske must vesi välja.
- Puhastage turbiini kaitsesõela.
- Ainult R-puhastuspea: võtke jämeda
mustuse paak välja ja tühjendage.
- Puhastage seadet niiske, pehmetoime-
lise puhastusvahendi lahuses niisuta-
tud lapiga.
- Puhastage imihuuli ja puhastushuuli,
kontrollige kulumist ja vahetage vajadu-
sel välja.
- Kontrollige harju kulumise osas, vaja-
dusel vahetage välja.
- Laadige akut.

Kord kuus

- Ajutiselt seisatud masina puhul: Viige
läbi aku kompenseeriv laadimine.
- Kontrollige akupooluste oksüdeerumist,
vajadusel puhastage. Jälgige ühendus-
kaablite kinniolekut.
- Puhastage tihendeid musta vee paagi
ja kaane vahel ning kontrollige tihedust,
vajadusel vahetage välja.
- Mitte-hooldusvabade akude puhul kont-
rollige elementide happetihedust.
- Harja tunneli puhastamine (ainult R-pu-
hastuspea)



- Tõmmake veejagaja liist puhastuspealt
maha ja puhastage veekanalit (ainult R-
puhastuspea).

Kord aastas

- Laske ettenähtud ülevaatused läbi viia
klienditeenindusel.

Loenduri lähtestamine

Kui ekraanile kuvatud hooldustöö on läbi
viidud, tuleb seejärel vastav hoolduse loen-
dur lähtestada.

- Torgake Intelligent Key sisse.
- Viige turvalüliti asendisse "1"
- Seadke programmilüliti transpordisõi-
dule.
- Vajutage infonupule.
- Keerake infonuppu, kuni kuvatakse
„Hoolduse loendur“.
- Vajutage infonupule.
Kuvatakse loenduri näidud.
- Vajutage infonupule.
Kuvatakse „Kustuta loendur“.
- Keerake infonuppu, kuni kustutatakse
loendur on esile tõstetud.
- Vajutage infonupule.
- Keerake infonuppu j avalige „YES“.
- Vajutage infonupule.
Loendur kustutatakse.

Märkus:

Teeninduse loenduri saab lähtestada ainult
klienditeenindus.

Teeninduse loendur näitab klienditeenin-
duse poolt läbiviidava järgmise teeninduse-
ni jäänud aega.

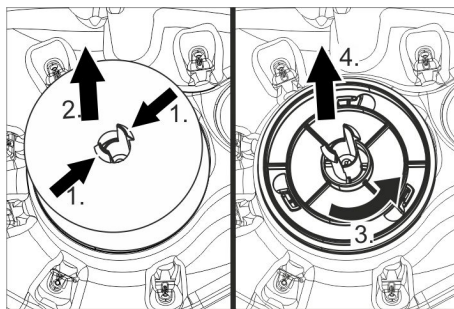
Hooldustööd

Hooldusleping

Seadme usaldusväärse toimimise huvides
võib pädeva Kärcheri müügikontoriga sõl-
mida hoolduslepingu.

Turbiini kaitsesõela puhastamine

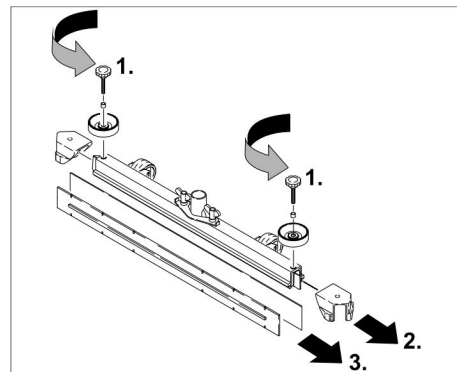
- Avage musta vee paagi kaas.



- Suruge kremoon kokku.
- Tõmmake ujuk pealt maha.
- Keerake turbiini kaitsesõela vastupäe-
va.
- Võtke turbiini kaitsesõel pealt ära.
- Peske turbiini kaitsesõelalt mustus vee-
ga maha.
- Pange turbiini kaitsesõel jälle tagasi.
- Torgake ujuk kohale.

Imihuulte vahetamine

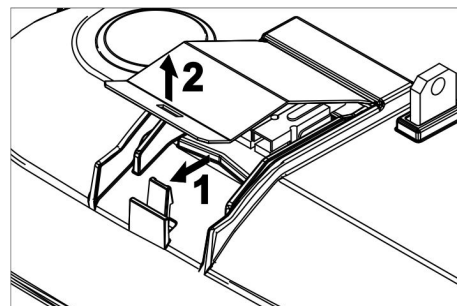
- Imivarb maha võtta.
- Tähtnupud välja kruvida.



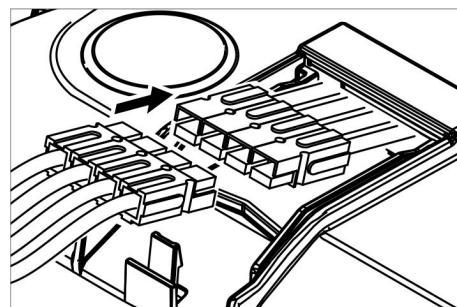
- Tõmmake plastmassist osad maha.
- Tõmmake imihuuled maha.
- Pange kohale uued imihuuled.
- Lükake peale plastmassist osad.
- Krüvige sisse tähtnupud ja keerake kin-
ni.

D-puhastuspea paigaldamine

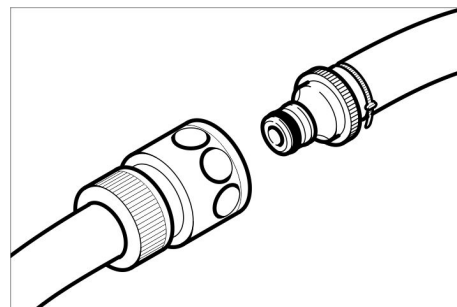
- Tõstke puhastuspea hoidik üles (vt ptk
„Hall Intelligent Key/.../Harja vormi vali-
mine“).
- Lükake puhastuspea selliselt masina
alla, et voolik oleks suunatud taha.
Lükake puhastuspea ainult poolest
saadik masina alla.



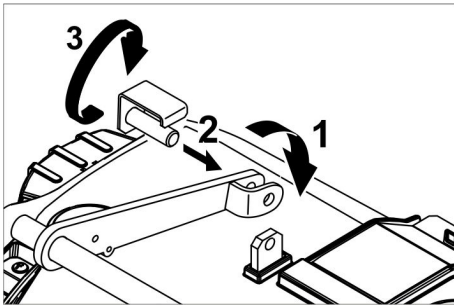
- Võtke puhastuspea kaas ära.



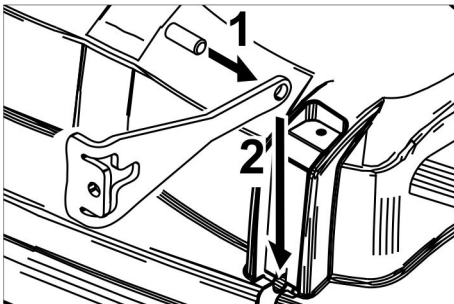
- Ühendage puhastuspea toitekaabel
masinaga (samad värvid peavad kokku
sattuma).
- Pange kaas peale ja laske asendisse
fikseeruda.
- Lükake puhastuspea keskelt masina al-
la.



- Ühendage puhastuspea voolikuühen-
dus masina voolikuga.



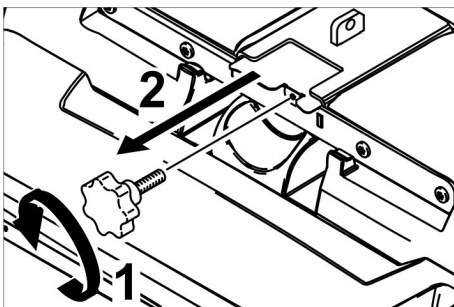
- Pange puhastuspea keskel olev lapats hoova harude vahele.
- Rihtige puhastuspea hoidik nii välja, et hoovas ja puhastuspeas olevad augud oleksid kohakuti.
- Torgake fikseerimistihvt aukudest läbi ja lükake kinnitusplaat alla.



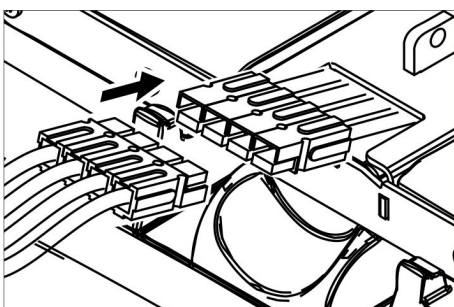
- Lükake silindertihvt veolati auku.
- Lükake veolatt tihvtiga puhastuspea juhtsoones lõpuni alla ja laske asendisse fikseeruda.
- Pange kinnitusplaat juhtsoonde ja laske asendisse fikseeruda.
- Korrake protsessi veolatiga teisel pool.
- Ühendage hall Intelligent Key.
- Valige harja tüüp „Disk“.

R-puhastuspea paigaldamine

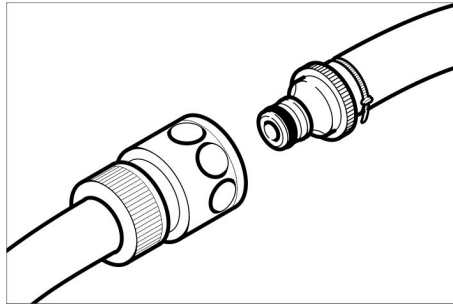
- Tõstke puhastuspea hoidik üles (vt ptk „Hall Intelligent Key/.../Harja vormi valimine“).
- Lükake puhastuspea selliselt masina alla, et voolik oleks suunatud taha. Lükake puhastuspea ainult poolest saadik masina alla.



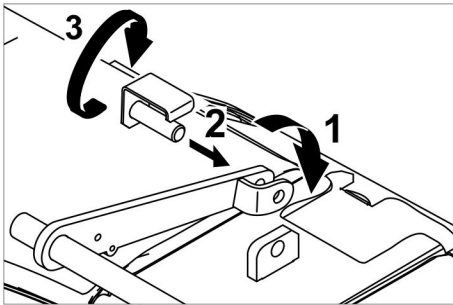
- Keerake tähtnupp välja ja tõmmake kaas välja.



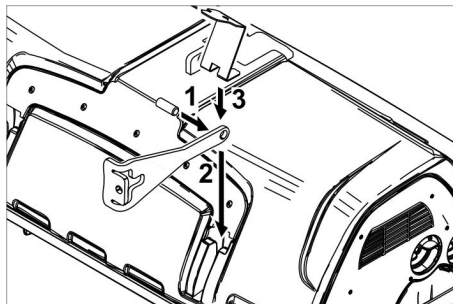
- Ühendage puhastuspea toitekaabel masinaga (samad värvid peavad kokku sattuma).
- Lükake kaas sisse ja keerake kinni.
- Lükake puhastuspea keskel masina alla.



- Ühendage puhastuspea voolikuühendus masina voolikuga.

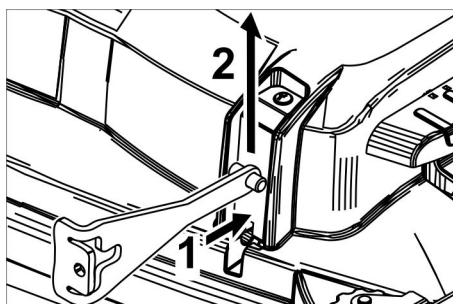


- Pange puhastuspea keskel olev lapats hoova harude vahele.
- Rihtige puhastuspea hoidik nii välja, et hoovas ja puhastuspeas olevad augud oleksid kohakuti.
- Torgake fikseerimistihvt aukudest läbi ja lükake kinnitusplaat alla.



- Lükake silindertihvt veolati auku.
- Lükake veolatt tihvtiga puhastuspea juhtsoones lõpuni alla ja laske asendisse fikseeruda.
- Korrake protsessi veolatiga teisel pool.
- Ühendage hall Intelligent Key.
- Valige harja tüüp „Brush“.

D-puhastuspea mahamonteerimine



- Suruge kinnitusplaat sisse ja lükake veolatt üles.

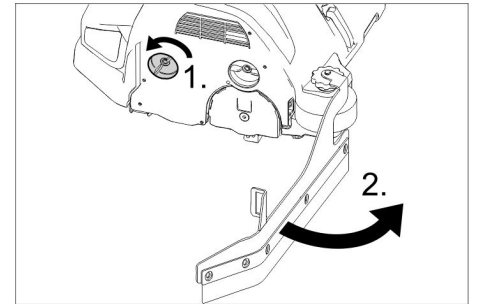
Edasine mahamonteerimine toimub paigaldamisele vastupidises järjekorras.

R-puhastuspea mahamonteerimine

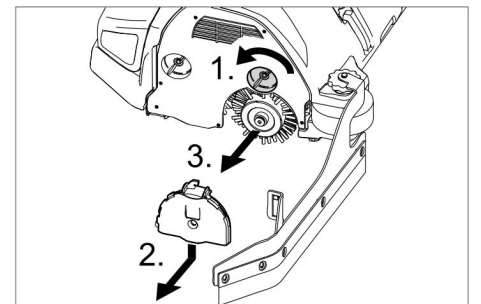
Mahamonteerimine toimub paigaldamisele vastupidises järjekorras.

Harjavaltside väljavahetamine

- Tõstke puhastuspea üles.



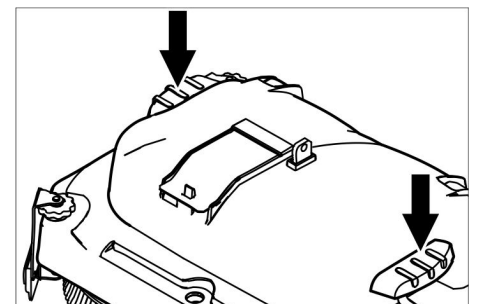
- Puhastushuule vabastamine lukustusest.
- Lükake puhastushuul eemale.



- Vabastage laagrikaane lukustus.
- Suruge laagrikaant alla ja tõmmake ära.
- Tõmmake harjavalts välja.
- Pange kohale uus harjavalts.
- Kinnitage laagrikaas ja puhastushuul uuesti vastupidises järjekorras.
- Korrake protsessi teisel küljel.

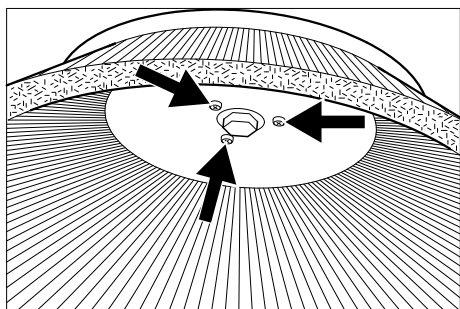
Ketasharjade väljavahetamine

- Tõstke puhastuspea üles.



- Suruge harjavaltsi pedaal üle takistuse alla.
- Tõmmake ketashari küljelt puhastuspea alt välja.
- Hoidke uut ketasharja puhastuspea all, suruge üles ja laske asendisse fikseeruda.

Külgmise harja vahetamine (ainult variant SB)



- Keerake 3 kruvi välja.
- Võtke külgmine hari maha.
- Lükake peale uus külgmine hari.
- 3 kruvi pingutada.

Jäätumiskaitse

Külmumisohu korral:

- Tühjendage puhta vee ja musta vee paak.
- Paigutage seade külma eest kaitstud ruumi.

Abi häirete korral

⚠ OHT

Vigastusoh! Enne kõiki seadme juures teostatavaid töid tuleb Intelligent Key ära võtta ja laadija toitepistik välja tõmmata. Tõmmake akupistik välja.

- Laske must vesi ja ülejäänud puhas vesi välja ja kõrvaldage.

⚠ ETTEVAATUS

Imiturbiini järeljooksust tingitud vigastusoh!

Imiturbiin töötab pärast väljalülitamist inertsi mõjul edasi. Hooldustööd alles pärast imiturbiini seiskumist läbi viia.

Kui riket ei ole võimalik selle tabeli abil kõrvaldada, pöörduge klienditeeninduse poole.

Rikkenäit

Kui ekraanile kuvatakse viga, toimige järgmiselt:

Rikketeade tekstina

- Toimige vastavalt ekraanile kuvatavatele juhistele.
- Lõpetage rike, vajutades infonupule.

Rikkenäit arvkodeina

- Keerake programmilüliti asendisse „OFF“ (väljas).
- Oodake, kuni tekst ekraanilt kustub.
- Keerake programmilüliti eelmisse asendisse.
Alles siis, kui rike kordub, viige toodud järjekorras läbi vastavad meetmed selle kõrvaldamiseks. Seejuures tuleb võtmelüliti seada asendisse „0“ ja hoida avariilüliti allavajutatuna.
- Kui viga ei saa kõrvaldada, pöörduge klienditeenindusse ja teatage, millise veateatega on tegemist.

Märkus:

Alljärgnevas tabelis puuduvad rikketeated tähistavad vigu, mida kasutaja ei saa kõrvaldada. Sel juhul palume pöörduda klienditeenindusse.

Ekraanile kuvatavad rikked

| Ekraaninäit | Põhjus | Kõrvaldamine |
|---------------------------------------|--|---|
| Istmelüliti lahti! | Istme kontaktüliti ei ole aktiveerunud. | → Vabastage gaasipedaal. Istuge istmele. |
| Vabastage gaasipedaal! | Võtmelüliti sisse lülitades on gaasipedaal alla vajutatud. | → Vabastage gaasipedaal ja vajutage pedaal seejärel uuesti alla. |
| Puudub sõidusuund! | Sõidusuuna lüliti või kaabliühendus defektne. | → Kutsuda välja klienditeenindus. |
| Aku tühi! | Akupinge liiga madal. | → Laadige akut. |
| Keelatud akupinge! | Akupinge on lubatud vahemikust suurem või väiksem. | → Kutsuda välja klienditeenindus. |
| Laadur defektne! | Laadimisseadme viga, laadimine ei ole võimalik. | → Kontrollige laadijat. |
| Puhta vee paak tühi! | Puhta vee paak on tühi. | → Täitke puhta vee paak. |
| Harja surve saavutamata! | Harja surve reguleerimisaja lõpp. | → Kontrollige harja kulumist, vajadusel vahetage hari välja. → Kontrollige harjapea tööd: langetada, tõsta. |
| Musta vee paak on täis! | Musta vee paak on täis. | → Tühjendage musta vee paak. |
| | Täituvussensor või kaabliühendus defektne. | → Kutsuda välja klienditeenindus. |
| Pidur defektne! | Pidur defektne. | → Ärge sõitke enam seadmega. → Kutsuda välja klienditeenindus. |
| Sõidumootor tuline! Laske jahtuda! | Vallandus mootori kaitse | → Viige turvalüliti asendisse „0“. → Laske masinal vähemalt 15 minutit jahtuda. → Kordumise korral pöörduge klienditeeninduse poole. |
| Signaalpasun defektne! | Signaalpasun defektne. | → Kutsuda välja klienditeenindus. |
| Juhtsüsteem tuline! Laske jahtuda! | Tõstemooduli võimsuse elektroonikaseade (A4) liiga kuum | → Viige turvalüliti asendisse „0“. → Laske juhtsüsteemil vähemalt 5 minutit jahtuda. → Kareda pinna korral vähendage harjasurvet olulisel määral. → Kordumise korral pöörduge klienditeeninduse poole. |
| Harja mootori ülekoormatud! | Harjapeade asümmeetriline koormus. | → Reguleerige harjade kõrgust. |

Rikked, mille kohta ei kuvata teadet

| Rike | Kõrvaldamine |
|--|--|
| Seadet ei saa käivitada | <p>Istmelüliti ei ole alla vajutatud, istuge juhiistmele. Masin töötab ainult siis, kui istmel on operaator. Viige turvalüliti asendisse "1" Seadke programmi valikulüliti asendile „OFF“. Oodake 10 sekundit. Seadke programmi valikulüliti eelmisele funktsioonile. Võimalusel sõitke seadmega ainult tasasel maal. Vajadusel kontrollige seisupidurit ja sõidupidurit. Enne turvalüliti sisselülitamist võtke jalg gaasipedaalilt. Kui viga esineb jätkuvalt, pöörduge klienditeenindusse. Kontrollige akusid, vajadusel vahetage välja *</p> |
| Ebapiisav veekogus | <p>Kontrollige puhta vee taset, vajadusel täitke paak. Kontrollige voolikuid ummistuste osas, vajadusel puhastage. R-puhastuspea: Tõmmake veejagaja liist välja ja puhastage. Puhastage puhta vee filtrit.</p> |
| Ebapiisav imivõimsus | <p>Puhastage tihendeid musta vee paagi ja kaane vahel ning kontrollige tihedust, vajadusel vahetage välja Kontrollige turbiini kaitsesõela määrumist, vajadusel puhastage. Puhastage impalgi imihuuli, vajadusel pöörake ümber või vahetage välja. Kontrollige, kas musta vee väljalaskevooliku kaas on suletud Kontrollige imivoolikut ummistuste osas, vajadusel puhastage. Kontrollige imivoolikut tiheduse osas, vajadusel vahetage välja. Kontrollige impalgi seadistust Paigaldage imivarvale lisaraskus (lisatarvikud).</p> |
| Mitterahuldav puhastamise tulemus | <p>Reguleerige harjasurvet. Reguleerige puhastushuuli. Kontrollige harju kulumise osas, vajadusel vahetage välja.</p> |
| Harjad ei pöörle | <p>Surve vähendamine: Kontrollige, kas mõni võõrkeha blokeerib harju, vajadusel eemaldage võõrkeha. Mootor ülekoormatud, laske jahtuda. Seadke programmi valikulüliti asendile „OFF“. Oodake 10 sekundit. Seadke programmi valikulüliti eelmisele funktsioonile.</p> |
| Musta vee äravooluvoolik ummistunud | <p>Avage äravooluvooliku doseerimiseseadise. Tõmmake imivoolik imivarvalt maha ja sulgege käega. Seadke programmi valikulüliti imemisele. Ummistus tõmmatakse väljalaskevoolikust musta vee pakki.</p> |
| Puhasstusaine doseerimine "Dose" (ainult versioonil "Dose") ei tööta | <p>Teatage klienditeenindusele</p> |

Tehnilised andmed

| B 150 | | R 75 | D 75 | R 90 | D90 |
|--|-------------------|-------------|------|--------------|---------|
| Võimsus | | | | | |
| Nominaalpinge | V | 36 | | | |
| Aku võimsus | Ah (5h) | 180/240 | | | |
| Keskmine võimsustarbimine | W | 2300 | 2200 | 2600 | 2400 |
| Mittlere Leistungsaufnahme Adv | W | 3200 | 3100 | 3500 | 3300 |
| Sõidumootori nimivõimsus (adv) | W | 600 (1400) | | | |
| Imimootori võimsus | W | 750 | | | |
| Harja mootori võimsus | W | 2 x 600 | | 2 x 750 | 2 x 600 |
| Imemine | | | | | |
| Imivõimsus, õhukogus | l/s | 26 | | | |
| Imivõimsus, alarõhk | kPa | 18,0 | | | |
| Puhastusharjad | | | | | |
| Töölaius | mm | 750 | | 900 | |
| Harja läbimõõt | mm | 105 | 410 | 105 | 450 |
| Harjade pöörlemisarv | 1/min | 1200 | 140 | 1200 | 140 |
| Mõõtmed ja kaalud | | | | | |
| Sõidukiirus, max. (Adv) | kg/h | 6 (10) | | | |
| Maastiku kalle max. (adv) | % | 10 (15) | | | |
| Teoreetiline pindala töötlemise suutlikkus (Adv) | m ² /h | 4500 (7500) | | 5400 (10000) | |
| Puhta-/musta vee paagi maht | l | 150 | | | |
| Jämeda mustusse paagi maht | l | 7 | - | 9 | - |
| Täitesüsteemi veesurve**, musta vee paagi loputussüsteem**, max. | MPa (bar) | 1 (10) | | | |
| Pikkus | mm | 1690 | | | |
| Laius (ilma imipalgita) | mm | 810 | 810 | 910 | 980 |
| Kõrgus | mm | 1390 | | | |
| Lubatud kogumass (Adv) | kg | 820 (838) | | | |
| Transpordikaal (Adv) | kg | 586 (604) | | | |
| Pinnakoormus (juhiga ja täis puhta vee paagiga) | | | | | |
| Esiratas | N/cm ² | 94 | | | |
| Tagaratas | N/cm ² | 51 | | | |
| Tuvastatud väärtused vastavalt standardile EN 60335-2-72 | | | | | |
| Võnkumiskoguväärtus käed | m/s ² | <2,5 | | | |
| Võnkumiskoguväärtus iste | m/s ² | <2,5 | | | |
| Ebakindlus K | m/s ² | 0,1 | | | |
| Helirõhu tase L _{pA} | dB(A) | 67 | | | |
| Ebakindlus K _{pA} | dB(A) | 2 | | | |
| Müratase L _{WA} + ebakindlus K _{WA} | dB(A) | 85 | | | |
| Paigaldatud laadur (valikuline) | | | | | |
| Nominaalpinge | V | 230 | | | |
| Sagedus | Hz | 50/60 | | | |
| Nominaalvool | A | 8 | | | |

** Lisavarustus

Lisavarustus ja varuosad

- Kasutada tohib ainult tarvikuid ja varuosi, mida tootja aktsepteerib. Originaal-tarvikud ja -varuosad annavad teile garantii, et seadmega on võimalik töötada turvaliselt ja tõrgeteta.
- Valiku kõige sagedamini vajaminevatest varuosadest leiata te kasutusjuhendi lõpust.
- Täiendavat infot varuosade kohta leiata aadressilt www.kaercher.com lõigust Service.

Garantii

Igas riigis kehtivad meie volitatud müügiesindaja antud garantiitingimused. Seadmel esinevad rikked kõrvaldame garantiiajal tasuta, kui põhjuseks on materjali- või valmistusviga. Garantiijuhtumi korral palume pöörduda müüja või lähima volitatud klienditeenistuse poole, esitades ostu tõendava dokumendi.

EÜ vastavusdeklaratsioon

Käesolevaga kinnitame, et allpool kirjeldatud seade vastab meie poolt turule toodud mudelina oma kontseptsioonilt ja konstruktsioonilt EÜ direktiivide asjakohastele põhilistele ohutus- ja tervisekaitseõetetele. Meiega kooskõlastamata muudatuste tegemise korral seadme juures kaotab käesolev deklaratsioon kehtivuse.

Toode: põrandapuhastaja istmega
Tüüp: 1.246-xxx

Asjakohased EÜ direktiivid:

2006/42/EU (+2009/127/EU)
2004/108/EÜ

Kohaldatud ühtlustatud standardid:


EN 55012: 2007 + A1: 2009
EN 55014-1:2006 + A2:2011
EN 55014-2: 1997 + A2: 2008
EN 60335-1
EN 60335-2-29
EN 60335-2-72
EN 61000-3-2:2010
EN 61000-3-3: 2013
EN 61000-6-2: 2005
EN 62233: 2008

Kohaldatud riiklikud standardid

-

Allakirjutanud toimivad juhatuse korraldusel ja volitusel.



H. Jenner
CEO


S. Reiser
Head of Approbation

dokumentatsiooni eest vastutav isik:
S. Reiser

Alfred Kärcher GmbH & Co. KG
Alfred-Kärcher-Str. 28 - 40
71364 Winnenden (Germany)
Tel: +49 7195 14-0
Faks: +49 7195 14-2212

Winnenden, 2014/09/01

 Pirms ierīces pirmās lietošanas izlasiet instrukcijas oriģinālvalodā, rīkojieties saskaņā ar norādījumiem tajā un uzglabājiet to vēlākai izmantošanai vai turpmākiem lietotājiem.

Satura rādītājs

| | | | |
|--|----|----|----|
| Drošības norādījumi | LV | .. | 1 |
| Darbība | LV | .. | 1 |
| Noteikumiem atbilstoša lietošana | LV | .. | 1 |
| Vides aizsardzība | LV | .. | 1 |
| Vadības elementi | LV | .. | 2 |
| Pirms ekspluatācijas uzsākšanas | LV | .. | 3 |
| Darbība | LV | .. | 5 |
| Pelēkā Intelligent Key | LV | .. | 7 |
| Aparāta pārvietošana | LV | .. | 7 |
| Glabāšana | LV | .. | 8 |
| Kopšana un tehniskā apkope | LV | .. | 8 |
| Palīdzība darbības traucējumu gadījumā | LV | .. | 10 |
| Tehniskie dati | LV | .. | 13 |
| Piederumi un rezerves daļas | LV | .. | 14 |
| Garantija | LV | .. | 14 |
| EK Atbilstības deklarācija | LV | .. | 14 |

Drošības norādījumi

Pirms aparāta pirmās lietošanas reizes izlasiet un ievērojiet šo lietošanas instrukciju un pievienoto brošūru Drošības norādījumi suku tīrīšanas aparātiem un strūklas ekstrakcijas aparātiem, 5.956-251.

Aparāts ir paredzēts izmantošanai uz virsmām ar maksimālo kāpumu, kāds norādīts sadaļā "Tehniskie dati".

Drošības iekārtas

Drošības ierīces kalpo lietotāja aizsardzībai un tās nedrīkst izslēgt vai apiet to darbību.

Drošības slēdzis

Lai nekavējoties pārtrauktu visas funkcijas: Pārslēdziet drošības slēdzi pozīcijā "0".

- Izslēdzot drošības slēdzi, aparāts strauji nobremzē.
- Avārijas slēdzis tiešā veidā iedarbojas uz visām aparāta funkcijām.

Sēdekļa slēdzis

Pēc īsas aizes aizslēdz motoru, ja operators darba laikā jeb brauciena laikā pamet vadītāja sēdekli.

Simboli uz aparāta

| | |
|--|--|
|  | UZMANĪBU Savainošanās risks saspiešanas gadījumā. Nolaižot uz leju netirā ūdens tvertni, neturiet tās tuvumā rokas. |
|  | BĪSTAMI Palielināts ātrums izraisa paugstinātu negadījumu risku. Pa nogāzēm brauciet lēnām. |

Riska pakāpes

⚠ BĪSTAMI

Norāda uz tiešām draudošām briesmām, kuras rada smagus ķermeņa ievainojumus vai izraisa nāvi.

⚠ BRĪDINĀJUMS

Norāda uz iespējami bīstamu situāciju, kura var radīt smagus ķermeņa ievainojumus vai izraisīt nāvi.

⚠ UZMANĪBU

Norāda uz iespējami bīstamu situāciju, kura var radīt vieglus ievainojumus.

IEVĒRĪBAI

Norāde par iespējami bīstamu situāciju, kura var radīt materiālos zaudējumus.

Darbība

Šo grīdas slaucīšanas mašīnu lieto līdzenu grīdu slapjai tīrīšanai vai pulēšanai.

Noregulējot ūdens daudzumu, suku piespiešanas spēku, tīrīšanas līdzekļa daudzumu, kā arī braukšanas ātrumu, aparātu var viegli pielāgot attiecīgajam tīrīšanas uzdevumam.

Noteikumiem atbilstoša lietošana

Izmantojiet šo aparātu tikai atbilstoši šajā instrukcijā ietvertajiem norādījumiem.

- Aparātu drīkst lietot tikai tādu gludu grīdu tīrīšanai, kuras nav jutīgas pret mitrumu un pret pulēšanu.
 - Šī ierīce ir paredzēta izmantošanai iekštelpās.
 - Darba temperatūru diapazons ir starp +5°C un +40°C.
 - Aparāts nav piemērots sasalušu virsmu tīrīšanai (piem., saldētavās).
 - Aparāts ir paredzēts maksimāli 1 cm ūdens līmenim. Neiebrauciet zonā, kur pastāv risks, ka tiks pārsniegts maksimālais ūdens līmenis.
 - Aparātu drīkst aprīkot tikai ar oriģināliem piederumiem un oriģinālām rezerves daļām.
 - Aparāts nav paredzēts koplietošanas satiksmes ceļu tīrīšanai.
 - Aparātu nedrīkst lietot grīdu tīrīšanai, kuras nav spiedienizturīgas. Nemiet vērā grīdas pieļaujamo īpatnējo slodzi. Slodze, ar kādu aparāts balstās uz virsmu, ir norādīta tehniskajos datos.
 - Aparāts nav paredzēts izmantošanai sprādzienbīstamās vidēs.
 - Ar aparātu nedrīkst uzsūkt viegli uzliesmojušas gāzes, neatšķaidītas skābes vai šķīdinātājus.
- Pie tiem pieskaitāmi benzīns, krāsu šķīdinātājs vai šķidrās kurināmais, kuri, sajaucoties ar iesūkto gaisu, var radīt sprādzienbīstamus maisījumus. Neizmantojiet acetonu, neatšķaidītas skābes un šķīdinātājus, jo tie var bojāt aparātā izmantotos materiālus.

Vides aizsardzība



Iepakojuma materiālus ir iespējams pārstrādāt atkārtoti. Lūdzu, neizmetiet iepakojumu majsaimniecības atkritumos, bet gan nogādājiet to vietā, kur tiek veikta atkritumu otrreizējā pārstrāde.



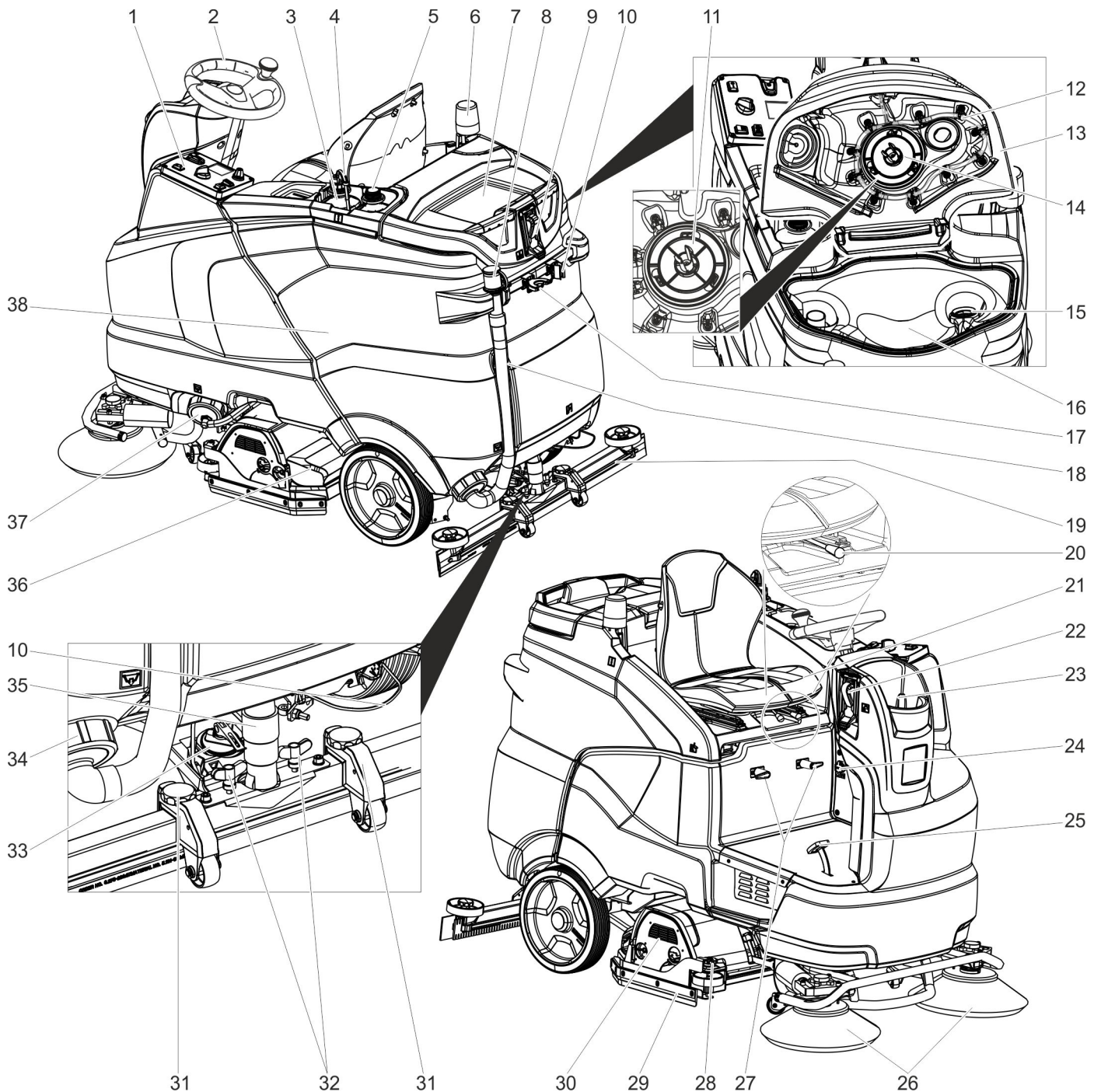
Nolietotās ierīces satur noderīgus materiālus, kurus iespējams pārstrādāt un izmantot atkārtoti. Baterijas, eļļa un tamlīdzīgas vielas nedrīkst nokļūt apkārtējā vidē. Šī iemesla dēļ lūdzam izmantot vecās ierīces ar atbilstošu atkritumu savākšanas sistēmu starpniecību.

Informācija par sastāvdaļām (REACH)

Aktuālo informāciju par sastāvdaļām atradīsiet:

www.kaercher.com/REACH

Vadības elementi

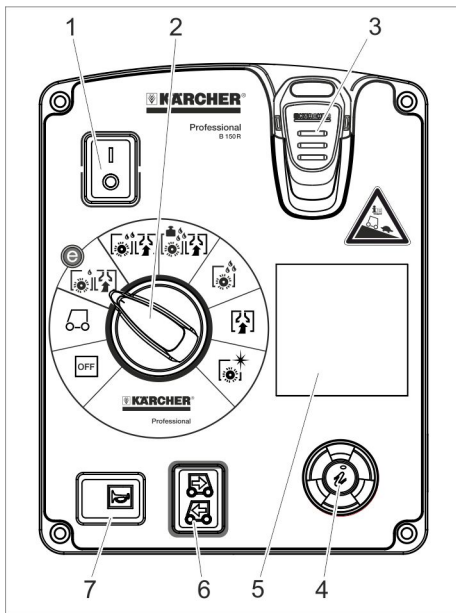


- | | | |
|---|--|--|
| 1 Vadības panelis | 15 Šķiedru filtrs | 32 Uzgriežņi sūkšanas stieņa nostiprināšanai |
| 2 Stūre | 16 Netīrā ūdens tvertne | 33 Grozāmrokturis sūkšanas stieņa savēršanai |
| 3 Tīrīšanas līdzekļa pudele (tikai variantā Dose) | 17 Instrumentu turētājs ** | 34 Noslēgs, netīrā ūdens tvertne |
| 4 Tīrīšanas līdzekļa sūkšanas šļūtene (tikai variantā Dose) | 18 Netīrā ūdens noteces šļūtene | 35 Sūkšanas šļūtene |
| 5 Vieta otra tīrīšanas līdzekļa pudeles novietošanai | 19 Sūkšanas stienis * | 36 Lielo netīrumu tvertne (tikai R tīrīšanas galviņai) * |
| 6 Brīdinājuma lampiņa ** | 20 Rokturis sēdekļa regulēšanai | 37 Tīrā ūdens tvertnes un tīrā ūdens filtra noslēgs |
| 7 Novietne tīrīšanas komplektam "Home-base Box" | 21 Sēdeklis (ar sēdekļa slēdzi) | 38 Akumulators ** |
| 8 Netīrā ūdens dozētājs | 22 Uzpildes sistēma ** | |
| 9 Netīrā ūdens tvertnes skalošanas sistēmas ūdens pieslēgums ** | 23 Tīrā ūdens tvertnes vāks | |
| 10 Sūkļa turētājs ** | 24 Uzlādes kabeļa standarta kontaktspraudnis (Tikai variantiem ar iebūvētu lādētāju.) | |
| 11 Turbīnas aizsargsiets (zem pludiņa) | 25 Braukšanas pedālis | |
| 12 Netīrā ūdens tvertnes skalošanas sistēma ** | 26 Sānu slota (tikai variantam SB) | |
| 13 Netīrā ūdens tvertnes vāks | 27 Kabeļa āķis | |
| 14 Pludiņš | 28 Pulēšanas mēlītes regulēšanas riteniņš | |
| | 29 Pulēšanas mēlīte | |
| | 30 Tīrīšanas galviņa * | |
| | 31 Sūkšanas stieņa augstuma regulēšana | |

* neietilpst piegādes komplektā

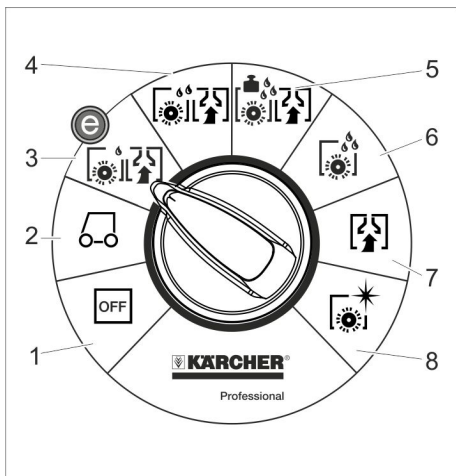
** opcija

Vadības pults



- 1 Drošības slēdzis
- 2 Programmu slēdzis
- 3 Intelligent Key
- 4 Informācijas taustiņš
- 5 Displejs
- 6 Braukšanas virziena slēdzis
- 7 Signāltrene

Programmu slēdzis



- 1 IZSLĒGTS**
Aparāts ir izslēgts.
- 2 Transportēšana**
Aizbraukšana uz darba vietu.
- 3 Eco programma**
Grīdas mitrā tīrīšana (ar samazinātu suku griešanās ātrumu) un netīrā ūdens uzsūkšana (ar samazinātu sūkšanas jaudu).
- 4 Grīdas sūkšana**
Grīdas mitrā tīrīšana un netīrā ūdens uzsūkšana.
- 5 Heavy programma**
Veiciet grīdas mitro tīrīšanu (ar palielinātu suku piespiešanas spēku) un uzsūciet netīro ūdeni.
- 6 Beršana**
Grīdas mitrā tīrīšana, ļaujot iedarboties tīrīšanas līdzekļiem.
- 7 Nosūkšana**
Netīrumu šķidrums uzsūkšana.

8 Pulēšana

Grīdas un šķidrums klājuma pulēšana.

Simboli uz aparāta

| | |
|--|---|
| | Rokturis netīrā ūdens tvertnes pacelšanai uz augšu |
| | Stiprināšanas punkts |
| | Sūkļa turētājs ** |
| | Uzpildes sistēmas ūdens pieslēgums ** |
| | Netīrā ūdens tvertnes skalošanas sistēmas ūdens pieslēgums ** |
| | Tīrā ūdens tvertnes izplūdes atvere |
| | Netīrā ūdens tvertnes izplūdes atvere |

** opcija

Pirms ekspluatācijas uzsākšanas

Akumulatori

| | |
|--|---|
| | ievērot norādījumus uz akumulatora, lietošanas pamācībā un automašīnas ekspluatācijas instrukcijā |
| | Valkāt aizsargbrilles |
| | Nepielaist bērnus pie skābes un akumulatoriem |
| | Sprādzienbīstamība |
| | Uguns, dzirksteles, atklātā gaisma un smēķēšana ir aizliegti |
| | Ķīmisko apdegumu bīstamība |
| | Pirmā palīdzība |
| | Brīdinājuma piezīme |
| | Utilizācija |
| | Nemest akumulatoru atkritumu kastē |

⚠ BĪSTAMI

Sprādzienbīstamība!

Nelik uz akumulatora instrumentus vai līdzīgus priekšmetus. Īssavienojuma un sprādziena bīstamība. Savainojumu gūšanas risks. Nekad neļaujiet brūcēm nonākt saskarē ar svinu. Pēc darba ar baterijām vienmēr notīriet rokas.

Ieteicamās baterijas

| | Pasūtījuma Nr. | Tilpums [m ³]* | Gaisa plūsma [m ³ /h]** |
|---|----------------|----------------------------|------------------------------------|
| Bateriju komplekts 240Ah, nodalījums, nav nepieciešama īpaša apkope | 4.035-987.7 | 27 | 10,8 |
| Bateriju komplekts 180Ah, nodalījums, nav nepieciešama īpaša apkope | 4.035-988.7 | 20,25 | 8,1 |
| Bateriju komplekts 240Ah, 6 bloki, nav nepieciešama apkope | 4.654-306.7 | 6,975 | 2,79 |
| Bateriju komplekts 180Ah, 6 bloki, nav nepieciešama apkope | 4.654-307.7 | 5,175 | 2,07 |

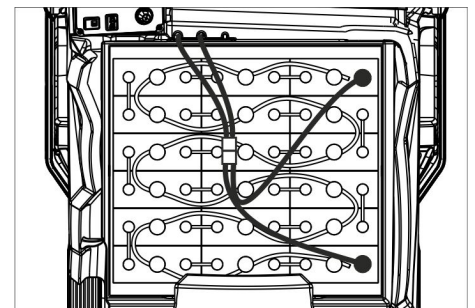
* Akumulatoru uzlādes telpas minimālais tilpums

** Minimālā gaisa plūsma starp akumulatoru uzlādes telpu un apkārtējo vidi

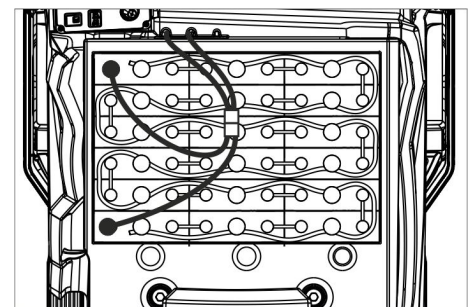
Bateriju ievietošana un pieslēgšana

Nokomplektētajam "Pack" variantam akumulatorus jau ir iemontēti.

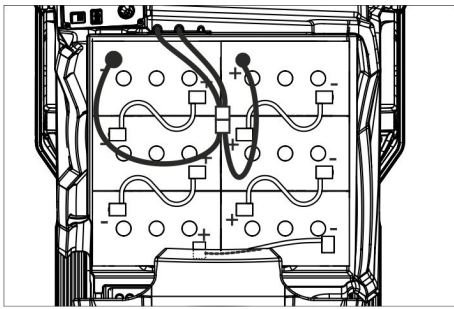
- ➔ Pārslēdziet drošības slēdzi pozīcijā "0".
- ➔ Sasveriet netīrā ūdens tvertni virzienā uz aizmuguri.



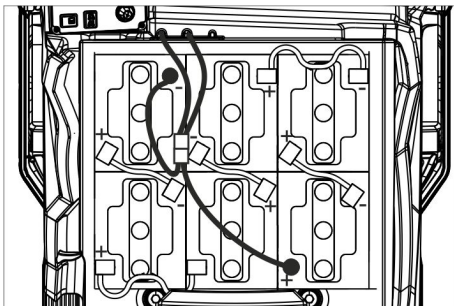
4.035-987.7



4.035-988.7



4.654-306.7 (izkārtojums A)



4.654-307.7 (izkārtojums B)

IEVĒRĪBAI

Bojājuma risks. Ievērojiet pareizu polaritāti.

- ➔ Savienojiet polus ar komplektā iekļauto savienošanas kabeli.
- ➔ Savienojiet klāt pievienoto pieslēguma kabeli ar vēl brīvajiem bateriju poliem (+) un (-).
- ➔ Pievienojiet akumulatora kontaktu.
- ➔ Iestatiet akumulatora tipu (skatīt nodaļu "Pelēkā Intelligent Key").

IEVĒRĪBAI

Pilnīgas izlādēšanās gadījumā pastāv bojājumu risks. Pirms aparāta lietošanas uzsākšanas uzlādējiet baterijas.

Bateriju uzlāde

Norāde:

Aparātam ir pilnīgas izlādēšanās aizsardzība, tas nozīmē, ka saņemot vēl pieļaujamo minimālo kapacitātes daudzumu, ar aparātu iespējams vēl tikai braukt. Displejā parādās indikācija "Zems akumulatora uzlādes līmenis - Tīrīšana nav iespējama" un "Tukšs akumulators - Lūdzu, uzlādēt".

- ➔ Nogādājiet aparātu tieši uz uzlādes staciju, turklāt izvairieties no braukšanas kāpumos.

Norāde:

Pielietojot citus akumulatorus (piemēram, citu ražotāju), Kärcher klientu servisam no jauna jāiestata pilnīgas izlādēšanās aizsardzība atbilstoši akumulatoram.

⚠ BĪSTAMI

Elektriskās strāvas triecienu risks. Ievērojiet strāvas apgādes tīkla un aizsargierīču parametrus – skatiet „Lādētājs”. Lādētāju izmantojiet tikai sausās telpās ar pietiekamu ventilāciju!

Norāde:

Uzlādes laiks vidēji sasniedz apm. 10-12 stundas. Ieteicamajiem lādētājiem (der attiecīgi izmantotajiem akumulatoriem) ir elektroniska vadība, un tie pabeidz uzlādi patstāvīgi.

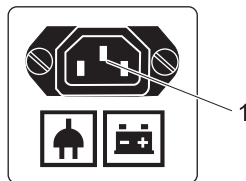
⚠ BĪSTAMI

Sprādzienbīstamība. Telpā, kurā aparāts ir novietots akumulatora uzlādēšanai, jābūt

no akumulatora tipa atkarīgam minimālajam tilpumam un gaisa apmaiņai ar minimālo gaisa plūsmu (skatīt "Ieteicamie akumulatori").

Sprādzienbīstamība. Mitrū akumulatoru lādēšanu var veikt, ja ir uz augšu pacelta netīrā ūdens tvertne.

Variants ar iebūvētu lādētāju



- 1 Uzlādes kabeļa standarta kontaktspraudnis

- ➔ Tīkla kabeli pieslēdziet aparāta standarta kontaktspraudnim.
- ➔ Pieslēdziet tīkla kabeli elektroīklam. Displejā tiek parādīts baterijas simbols un akumulatora uzlādes līmenis. Displeja apgaismojums nodziest.

Norāde:

Uzlādes laikā ir bloķētas visas tīrīšanas un braukšanas funkcijas.

Kad akumulators ir pilnībā uzlādējies, displejā ir redzams "Uzlāde pabeigta".

- ➔ Pēc uzlādes izraujiet tīkla kontaktdakšu no kontaktligzdas un atvienojiet kabeli no aparāta.
- ➔ Uztiniet tīkla kabeli uz kabeļa aķiem.

Variants bez iebūvēta lādētāja

- ➔ Iztukšojiet netīrā ūdens tvertni.
- ➔ Pārslēdziet drošības slēdzi pozīcijā "0".
- ➔ Sasveriet netīrā ūdens tvertni virzienā uz aizmuguri.
- ➔ Atvienojiet akumulatora kontaktspraudni un pieslēdziet lādētāja uzlādes vadu.
- ➔ Iespraudiet lādētāja kontaktdakšu.
- ➔ Veiciet uzlādi saskaņā ar atsevišķo lādētāja lietošanas instrukciju.

Baterijas, kurām nav nepieciešama īpaša apkope (mitrās baterijas)

- ➔ Vienu stundu pirms uzlādes procesa beigām pievienojiet destilētu ūdeni, ievērojiet bateriju skābes stāvokli. Baterijas ir atbilstoši marķētas. Uzlādes beigās visiem elementiem jāvada strāva.

⚠ BĪSTAMI

Ķīmisko apdegumu bīstamība. Ja baterija ir izlādējusies, uzpildot ūdeni, var izplūst skābe!

Rīkojoties ar baterijas skābi, izmantojiet aizsargbrilles un ievērojiet noteikumus, lai negūtu savainojumus un nesabojātu apģērbu.

Iespējami radušās skābes šļakatas uz ādas vai apģērba nekavējoties noskalojiet ar lielu daudzumu ūdens.

IEVĒRĪBAI

Akumulatoru piepildīšanai izmantojiet tikai destilētu vai atsāļotu ūdeni (EN 50272-T3). Nelietojiet citus piemaisījumus (tā dēvētos uzlabošanas līdzekļus), jo pretējā gadījumā zūd garantija.

Maksimālie akumulatora gabarīti

| Izvietojums | A | B |
|-------------|--------|--------|
| Garums | 244 mm | 312 mm |
| Platums | 190 mm | 182 mm |
| Augstums | 275 mm | 365 mm |

Norādījumi par pirmo uzlādes reizi

Norādījums:

Pirmajā uzlādes reizē vadības sistēma vēl neatpazīst, kāda tipa akumulators ir iebūvēts. Akumulatora indikators tad vēl darbojas neprecīzi.

"V" pa labi blakus akumulatora indikatora stabiņam parāda, ka pirmā uzlāde vēl nav veikta.

- ➔ Uzlādējiet akumulatoru, līdz displejā tiek uzrādīts maksimālais uzlādes līmenis.
- ➔ Aparātu pēc pirmās akumulatoru uzlādēšanas reizes izmantojiet, līdz pilnīgas izlādēšanās aizsardzība izslēdz suku motoru un turbīnu.
- ➔ Pēc tam uzlādējiet akumulatoru pareizi un pilnībā.

Pēc pirmās uzlādes pazūd "V" pa labi blakus akumulatora indikatoram.

Tagad akumulatora indikators darbojas pareizi.

Norādījums:

Ja akumulatoru izvēlnē izvēlas akumulatora tipu, iepriekš aprakstītā procedūra ir jāveic no jauna. Tas jā dara arī tad, ja no jauna izvēlas jau iestatītu akumulatora tipu.

Akumulatora indikators

Akumulatoru uzlādes līmenis tiek parādīts vadības pults displejā.

- Uz akumulatora uzlādes līmeni norāda stabiņa garums.
- Pēdējās 30 minūtes tiek attēlots atlikušais darbības laiks minūtēs.

Bateriju demontāža

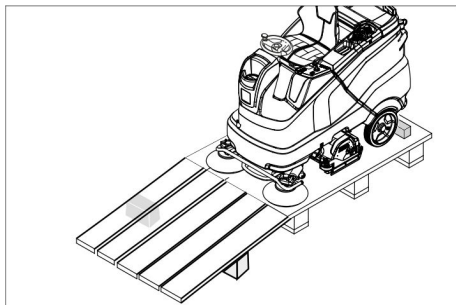
- ➔ Pārslēdziet drošības slēdzi pozīcijā "0".
- ➔ Sasveriet netīrā ūdens tvertni virzienā uz aizmuguri.
- ➔ Atvienojiet kabeli no baterijas negatīvā pola.
- ➔ Atvienojiet atlikušos kabelus no baterijām.
- ➔ Izņemiet baterijas.
- ➔ Izlietotās baterijas utilizējiet saskaņā ar spēkā esošajiem noteikumiem.

Izkraušana

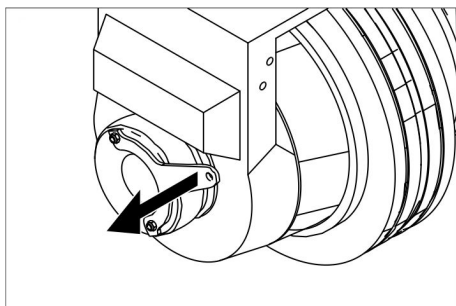
Norāde:

Lai nekavējoties pārtrauktu visas funkcijas, pārslēdziet drošības slēdzi pozīcijā "0".

→ Paletes četri dēļi ir piestiprināti ar skrūvēm. Noskrūvējiet šos dēļus.



- Novietojiet dēļus uz paletes malas. Novietojiet dēļus pirms aparāta riteņiem. Piestipriniet dēļus ar skrūvēm.
- Atbalstīšanai izmantojiet iepakojumā esošās brūsas un pabīdīet tās zem rampas.
- Noņemiet no riteņiem koka līstes.



- Pavelciet bremžu sviru un, kad svira ir pavilkta, nobīdīet aparātu lejā no rampas.
- vai
- Ievietojiet Intelligent Key.
- Pārslēdziet drošības slēdzi pozīcijā "1".
- Pārslēdziet programmu izvēles slēdzi uz "Transportēšana".
- Pārslēdziet braukšanas virziena slēdzi "uz priekšu".
- Nospiediet braukšanas pedāli.
- Nobrauciet aparātu no paletes.
- Pārslēdziet drošības slēdzi pozīcijā "0".

Tīrīšanas galviņas montāža

Tīrīšanas galviņas montāža ir aprakstīta nodaļā "Apkopes darbi".

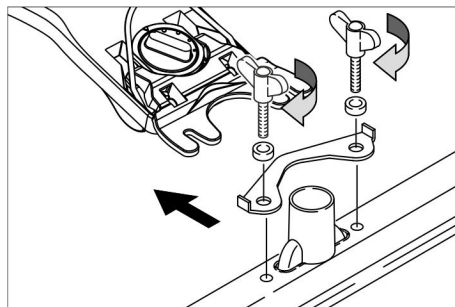
Norāde:

Dažiem modeļiem tīrīšanas galviņa jau ir iemontēta.

Suku piestiprināšana

Suku montāža ir aprakstīta nodaļā "Apkopes darbi".

Sūkšanas stieņa montāža



- Sūkšanas stieni iestipriniet sūkšanas stieņa piekarē tā, lai veidmetāla loksne atrastos pāri piekarei.
- Pievelciet spārnuzgriežņus.
- Uzspraudiet sūkšanas šļūteni.

Darbība

⚠ BĪSTAMI

Savainojumu gūšanas risks. Nelietojiet aparātu bez aizsargjumu aizsardzībai pret krītošiem priekšmetiem vietās, kur pastāv iespēja, ka vadītājam var trāpīt krītoši priekšmeti.

Norāde:

Lai nekavējoties pārtrauktu visas funkcijas, pārslēdziet drošības slēdzi pozīcijā "0".

Vadītāja sēdekļa regulēšana

- Ar sēdekļa regulēšanas sviru pārbīdīet sēdekli vēlamajā pozīcijā.
- Atlaidiet sviru sēdekļa regulēšanai un nofiksējiet sēdekli.

Ierīces ieslēgšana

- Ieņemiet vietu sēdeklī.
- Ievietojiet Intelligent Key.
- Pārslēdziet drošības slēdzi pozīcijā "1".
- Pagrieziet programmu slēdzi uz vēlamo funkciju.
- Kad displejā parādās attiecīgā indikācija, veiciet apkopes darbus.

| Displejs | Veicamais darbs |
|---------------------------------|--|
| Apkope Sūkšanas stie- nis | Iztīriet sūkšanas stieni. |
| Apkope Tīrā ūd. filtrs | Iztīriet tīrā ūdens filtru. |
| Apkope Sūkšanas mēl- īšu | Pārbaudiet sūkšanas mēlīšu nodilumu un iestatījumu. |
| Apkope Turbīnas siets | Iztīriet turbīnas aizsargsietu. |
| Apkope Sukas galviņa | Pārbaudiet, vai sukas nav nolietojušas, un iztīriet tās. |

- Nospiediet informācijas pogu.
- Atiestatiet attiecīgo apkopes skaitītāju (skatīt "Kopšana un tehniskā apkope/Skaitītāju atiestatīšana")

Norādījums:

Ja neveic skaitītāja atiestatīšanu, ikreiz ieslēdzot aparātu, apkopes indikācija parādīsies no jauna.

Pārbaudiet stāvbremzi.

⚠ BĪSTAMI

Negadījuma risks. Pirms katras ekspluatācijas uz līdzenas virsmas jāpārbauda stāvbremzes darbība.

- Ieslēdziet ierīci.
- Pārslēdziet braukšanas virziena slēdzi "uz priekšu".
- Pārslēdziet programmu izvēles slēdzi uz "Transportēšana".
- Nedaudz nospiediet braukšanas pedāli.
- Bremzēm ir dzirdami jāatbloķējas. Aparātam pa līdzenu virsmu ir mazliet jāriņķo. Kad atlaiž pedāli, bremzes dzirdami aktivizējas. Aparātam ir jāapstājas un, ja nenotiek iepriekš aprakstītais, ir jāizsauc klientu dienests.

Braukšana

⚠ BĪSTAMI

Negadījuma risks. Ja aparātam nedarbojas bremzes, rīkojieties sekojoši:

- Ja aparāts, atlaižot braukšanas pedāli, neapstājas uz rampas slīpumā virs 2%, avārijas slēdzi drošības apsvērumu dēļ pozīcijā "0" drīkst pārslēgt tikai tad, ja iepriekš, uzsākot ekspluatāciju, ir pārbaudītas stāvbremzes pareizas mehāniskās funkcijas.
- Apstājoties aparātam (uz līdzenas virsmas), aparāts ir jāizslēdz un ir jāizsauc klientu dienests!
- Papildus jāievēro bremžu apkopes norādījumi.

⚠ BĪSTAMI

Aparāta apgāšanās risks pārāk slīpu virsmu gadījumā.

- *Braukšanas virzienā brauciet tikai kāpumos, kuru slīpums nepārsniedz 10% (Adv 15%).*
- Kāpumos un pa nogāzēm brauciet tikai garenvirzienā, nekad nemēģiniet apgriezties.*

Aparāta apgāšanās risks, veicot straujus pagriezienus.

Uz slapjas grīdas pastāv slīdēšanas risks.

- *Pagriezienos brauciet lēni.*
- Nestabilas pamatnes gadījumā pastāv aparāta apgāšanās risks.*
- *Aparātu kustīniet tikai uz nostiprinātas pamatnes.*
- Aparāta apgāšanās risks pārāk liela sāna slīpuma gadījumā.*

Braukšana

- Ieņemiet vietu sēdeklī.
- Ievietojiet Intelligent Key.
- Pārslēdziet drošības slēdzi pozīcijā "1".
- Pārslēdziet programmu izvēles slēdzi uz "Transportēšana".
- Ar braukšanas virziena slēdzi iestatiet braukšanas virzienu.
- Nosakiet braukšanas ātrumu, izmantojot braukšanas pedāli.
- Aparāta kustības apturēšana: atlaidiet braukšanas pedāli.

Norāde:

Arī braukšanas laikā iespējams mainīt braukšanas virzienu. Tādējādi, vairākas reizes braucot uz priekšu un atpakaļ, iespējams pulēt arī ļoti nespodras vietas.

Pārslodze

Pārslodzes gadījumā motors pēc noteikta laika izslēdzas. Displejā parādās traucējuma paziņojums. Pārkarstot vadības sistēmai, tiek atslēgts attiecīgais agregāts.

- Ļaujiet aparātam atdzist vismaz 15 minūtes.
- Pagrieziet funkciju slēdzi uz "OFF", nedaudz pagaidiet un tad to pagrieziet uz vajadzīgo programmu.

Izejvielu iepildīšana

Mazgāšanas līdzekļi

IEVĒRĪBAI

Bojājuma risks. Izmantojiet tikai ieteiktos tīrīšanas līdzekļus. Izmantojot citus tīrīšanas līdzekļus, lietotājs uzņemas atbildību par paaugstinātu risku attiecībā uz ekspluatācijas drošību un nelaimes gadījumu briesmām.

Izmantojiet tikai tos tīrīšanas līdzekļus, kuri nesatur šķīdinātājus, sāļsskābi un fluorūdeņraža skābi.

Ievērojiet uz tīrīšanas līdzekļiem dotos drošības norādījumus.

Norāde:

Niezमतojiet stipri putojošus tīrīšanas līdzekļus.

| Lietošana | Mazgāšanas līdzekļi |
|--|---------------------|
| Visu ūdensizturīgo grīdu tīrīšana to uzturēšanai | RM 746 RM 780 |
| Spīdošu virsmu (piem., granīts) tīrīšana to uzturēšanai | RM 755 es |
| Rūpnieciskās ražošanas grīdu tīrīšana to uzturēšanai un vispārīgā tīrīšana | RM 69 ASF |
| Smalkakmens flīžu tīrīšana to uzturēšanai un vispārīgā tīrīšana | RM 753 |
| Flīžu tīrīšana to uzturēšanai sanitārajā zonā | RM 751 |
| Tīrīšana un dezinficēšana sanitārajā zonā | RM 732 |
| Visu sārmiturīgo grīdu (piem., PVC) slāņa noņemšana | RM 752 |
| Linoleja grīdu slāņa noņemšana | RM 754 |

saldūdens

- Atveriet tīrā ūdens tvertnes vāku.
- Iepildiet tīru ūdeni (maksimāli 60 °C), nepārsniedzot 15 mm atzīmi zem tvertnes augšējās malas.
- Iepildiet mazgāšanas līdzekli.

Norāde:

Ja tīrīšanas līdzekļa tvertnē vispirms ielej tīrīšanas līdzekli un pēc tam ūdeni, pastiprināti var veidoties putas.

- Aizveriet tīrā ūdens tvertnes vāku.

Norāde:

Pirms pirmās lietošanas reizes pilnībā uzpildiet tīrā ūdens tvertni.

Uzpildes sistēma (opcija)

- Pievienojiet ūdens šļūteni uzpildes sistēmas pieslēgumcaurulei.
- Attaisiet ūdens padeves krānu.

Kad sasniegts maksimālais uzpildes līmenis, iebūvētais pludiņa vārsts aptur ūdens padevi.

- Aizslēgt ūdens padevi.
- Noņemiet ūdens šļūteni.

Dozētājs (tikai variantā Dose)

Pa ceļam uz tīrīšanas galviņu cauri dozētājam tīram ūdenim tiek pievienots tīrīšanas līdzeklis.

- Ievietojiet aparātā pudeli ar tīrīšanas līdzekli.
- Noskrūvējiet pudeles vāciņu.
- Ievietojiet dozētāja sūkšanas šļūteni pudelē.

Norāde:

Ar dozētāju var pievienot maksimāli 3% tīrīšanas līdzekļa. Ja nepieciešama lielāka deva, tīrīšanas līdzeklis jāpievieno tīrā ūdens tvertnē.

IEVĒRĪBAI

Sakalstot tīrīšanas līdzeklim, ja to pievieno tīrā ūdens tvertnē (variantam Dose), pastāv aizsērēšanas risks. Sakalstot tīrīšanas līdzekļa dēļ var saķīpt dozētāja caurplūdes mērītājs un var tikt traucēta dozētāja darbība. Pēc darba izskalojiet tīrā ūdens tvertni un aparātu ar tīru ūdeni. Lai veiktu skalošanu, ar programmas izvēles slēdzi iestatiet tīrīšanas programmu ar ūdens padevi. Ūdens daudzumu iestatiet uz maksimālo vērtību, tīrīšanas līdzekļa dozēšanu iestatiet uz 0%

Norāde:

Aparātam displejā ir tīrā ūdens līmeņa indikācija. Ja tīrā ūdens tvertne ir tukša, tīrīšanas līdzekļa dozēšana tiek apturēta. Tīrīšanas galviņa turpina darboties bez šķidruma padeves.

Parametru iestatīšana

Ar dzelteno Intelligent Key

Aparātā jau ir iestatīti dažādu tīrīšanas programmu parametri.

Atkarībā no dzeltenās Intelligent Key autorizācijas, atsevišķus parametrus var izmainīt. Parametru izmaiņas ir spēkā tikai tik ilgi, līdz ar programmu izvēles slēdzi tiek izvēlēta cita tīrīšanas programma.

Ja parametru izmaiņas paredzēts saglabāt pastāvīgi, iestatīšanai ir jāizmanto pelēkā Intelligent Key. Iestatīšana ir aprakstīta sadaļā "Pelēkā Intelligent Key".

Norāde:

Gandrīz visi programmas iestatījumu displeja teksti sniedz skaidrojumu. Vienīgais izņēmums ir parametrs FACT:

- Fine Clean: zems suku apgriezienu skaits pelēka aizplūvojamā noņemšanai akmens-keramikas flīzēm.
 - Whisper Clean: vidējs suku apgriezienu skaits regulārai tīrīšanai ar samazinātu trokšņa līmeni.
 - Power Clean: augsts suku apgriezienu skaits pulēšanai, kristalizēšanai un slaucīšanai.
- Pagrieziet programmu izvēles slēdzi vēlamās tīrīšanas programmas pozīcijā.
 - Grieziet informācijas pogu, līdz tiek parādīts vēlamais parametrs.
 - Nospiediet informācijas taustiņu - iestatītā vērtība mirgo.

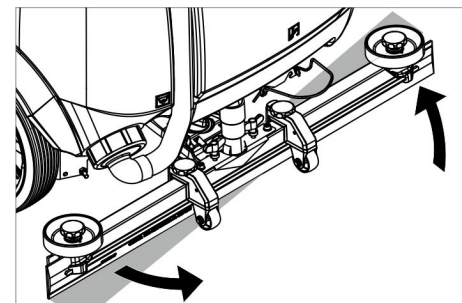
→ Iestatiet vajadzīgo vērtību, pagriežot informācijas pogu.

→ Apstipriniet izmainīto iestatījumu, nospiežot informācijas taustiņu, vai pagaidiet, līdz iestatītā vērtība tiks pārņemta automātiski pēc 10 sekundēm.

Sūkšanas stieņa iestatīšana

Ieslīps stāvoklis

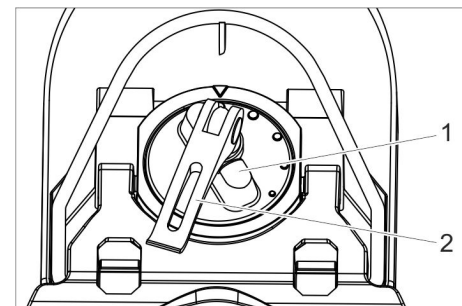
Nosūkšanas rezultātu uzlabošanai uz flīžu virsmām sūkšanas stieni var pagriezt līdz pat 5° ieslīpā stāvoklī.



- Atskrūvējiet spārnuzgriežņus.
- Pagrieziet sūkšanas stieni.
- Pievelciet spārnuzgriežņus.

Slīpums

Ja nav pietiekams nosūkšanas rezultāts, var mainīt taisnā sūkšanas stieņa slīpumu.



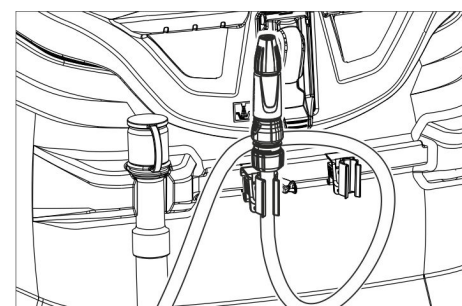
- 1 Griezams rokturis
- 2 Spriegošanas svira

- Paceliet spriegošanas sviru.
- Pārregulējiet grozāmrokturi sūkšanas stieņa savēršanai.
- Nospiediet spriegošanas sviru uz leju.

Pulēšanas mēlīšu regulēšana

- Pagriežot regulēšanas ritentiņu, noregulējiet pulēšanas mēlītes tā, lai pulēšanas mēlītes skartu grīdu.
- Pagrieziet regulēšanas ritentiņu vēl par 1 pagriezīenu uz leju.

Smidzināšanas sprausla (opcija)



Šļūtene ar smidzināšanas sprauslu atrodas aparāta aizmugurē. Tā paredzēta netīrumu

aizskalošanai un netīrā ūdens tvertnes ma-
nuālai tīrīšanai.

- Pagrieziet programmu slēdzi pozīcijā "Transportēšana".
- Nospiediet informācijas pogu.
- Grieziet informācijas pogu, līdz displejā parādās "Tvertnes skalošana".
- Nospiediet informācijas pogu.
- Grieziet informācijas pogu, līdz parādās „ON”.
- Nospiediet informācijas pogu. Ūdens sūknis caur smidzināšanas sprauslu padod tīru ūdeni.

Netīrā ūdens tvertnes iztukšošana

Norāde:

Pārpildīta netīrā ūdens tvertne. Ja ir pilna netīrā ūdens tvertne, izslēdzas sūkšanas turbīna un displejā parādās "Pilna netīrā ūdens tvertne".

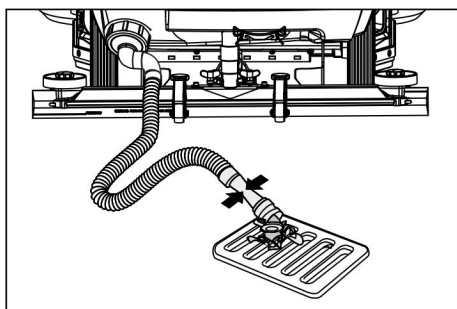
⚠ BRĪDINĀJUMS

levērojiet notekūdeņu attīrīšanas vietējos noteikumus.

- Paņemiet netīrā ūdens noteces šļūteni un ievietojiet piemērotā savākšanas iekārtā.

Norāde:

Izplūstošā ūdens strūklu var kontrolēt, sa-
spiežot dozētājierīci.



- Izlejiet ūdeni, atverot dozētāju pie noteces šļūtenes.
- Pēc tam ar tīru ūdeni izskalojiet netīrā ūdens tvertni.

Tīrā ūdens tvertnes iztukšošana

- Atveriet tīrā ūdens tvertnes aizslēgu.
- Izlaidiet tīro ūdeni.
- Uzlieciet tīrā ūdens tvertnes aizslēgu.

Lielo netīrumu tvertnes iztukšošana (tikai R tīrīšanas galviņai) *

- Pārbaudiet lielo netīrumu tvertni. Izņemiet un iztīriet lielo netīrumu tvertni pēc vajadzības vai pēc darba beigām.

Ekspluatācijas pārtraukšana

- Izņemiet Intelligent Key.
- Ar ķīļiem nodrošiniet aparātu pret aizri-
pošanu.
- Nepieciešamības gadījumā uzlādējiet
bateriju.

Pelēkā Intelligent Key

- Ievietojiet Intelligent Key.
- Izvēlieties vajadzīgo funkciju, pagriežot
informācijas pogu.

Detalizēts funkciju apraksts ir sniegts tur-
pinājumā.

Transportēšana

- Pagrieziet programmu slēdzi pozīcijā "Transportēšana".
- Nospiediet informācijas pogu. Transportēšanas izvēlnē var veikt šādus iestatījumus:

Atslēgu pārvalde

- Šajā izvēlnes punktā tiek piešķirta dzeltenu Intelligent Key autorizācija, kā arī iestatīta displeja indikāciju valoda.
- Grieziet informācijas pogu, līdz displejā parādās "Atslēgu izvēlne".
 - Nospiediet informācijas pogu.
 - Izņemiet pelēko Intelligent Key un ievie-
tojiet ieprogrammējamo dzeltenu Intelli-
gent Key.
 - Izmaināmo izvēlnes punktu izvēlieties,
pagriežot informācijas pogu.
 - Nospiediet informācijas pogu.
 - Izvēlnes punkta iestatījumu izvēlieties,
pagriežot informācijas pogu.
 - Apstipriniet iestatījumu, uzspiežot uz iz-
vēlnes punkta.
 - Nākamo izmaināmo izvēlnes punktu iz-
vēlieties, pagriežot informācijas pogu.
 - Lai saglabātu autorizāciju, pagriežot in-
formācijas pogu, atveriet izvēlni "Sagla-
bāt?" un nospiediet informācijas pogu.
 - "Atslēgu izvēlnes turpinājums":
Yes: Papildu Intelligent Key atslēgas
programmēšana.
No: Iziešana no atslēgu izvēlnes.
 - Nospiediet informācijas pogu.

Sukas formas izvēle

- Šī funkcija ir nepieciešama, nomainot tīrī-
šanas galviņu.
- Grieziet informācijas pogu, līdz displejā
parādās "Sukas galviņa".
 - Nospiediet informācijas pogu.
 - Grieziet informācijas pogu, līdz ir iezī-
mēta vajadzīgā sukas forma.
 - Nospiediet informācijas pogu.
 - Lai nomainītu tīrīšanas galviņu, pārvie-
tojiet celšanas piedziņu, griežot infor-
mācijas pogu:
up: Pacelšana
down: Nolaišana
OFF: Apstāšanās
 - Iziešana no izvēlnes: Griežot informāci-
jas pogu, izvēlieties "OFF" un nospie-
diet informācijas pogu.

Izejot no izvēlnes, vadības sistēma tiek res-
tartēta.

Inerces darbības laiks

- Grieziet informācijas pogu, līdz displejā
parādās "Inerces darbības laiks".
- Nospiediet informācijas pogu.
- Grieziet informācijas pogu, līdz ir iezī-
mēta vajadzīgā konstruktīvā grupa.
- Nospiediet informācijas pogu.
- Grieziet informācijas pogu, līdz ir sa-
sniegts vajadzīgais inerces darbības
laiks.
- Nospiediet informācijas pogu.

Akumulatora tipa iestatīšana

- Grieziet informācijas pogu, līdz parādās
„Akumulatora izvēlne".
- Nospiediet informācijas pogu.

- Grieziet informācijas pogu, līdz ir atzī-
mēts vajadzīgais akumulatora tips.
- Nospiediet informācijas pogu.

Pamatiestatījums

Darba laikā veiktās izmaiņas atsevišķu tīrī-
šanas programmu parametros pēc aparāta
izslēgšanas tiek atiestatītas uz pamatiesta-
tījumu.

- Grieziet informācijas pogu, līdz parādās
„Pamatiestatījums".
- Nospiediet informācijas pogu.
- Grieziet informācijas pogu, līdz tiek pa-
rādīta vēlamā tīrīšanas programma.
- Nospiediet informācijas pogu.
- Grieziet informācijas pogu, līdz tiek pa-
rādīts vēlamais parametrs.
- Nospiediet informācijas taustiņu - iesta-
tītā vērtība mirgo.
- Iestatiet vajadzīgo vērtību, pagriežot in-
formācijas pogu.
- Nospiediet informācijas pogu.

Valodas iestatīšana

- Grieziet informācijas pogu, līdz parādās
„Valoda".
- Nospiediet informācijas pogu.
- Grieziet informācijas pogu, līdz ir atzī-
mēta vēlamā valoda.
- Nospiediet informācijas pogu.

Rūpnīcas iestatījums

Tiek atjaunots visu parametru rūpnīcas iea-
statījums.

Tīrīšanas programmas

Parametri, kas ir iestatīti ar pelēko Intelli-
gent Key, saglabājas, līdz tiek izvēlēts cits
iestatījums.

- Pagrieziet programmu izvēles slēdzi vēla-
mās tīrīšanas programmas pozīcijā.
- Nospiediet informācijas pogu - tiek pa-
rādīts pirmais iestatāmais parametrs.
- Nospiediet informācijas taustiņu - iesta-
tītā vērtība mirgo.
- Iestatiet vajadzīgo vērtību, pagriežot in-
formācijas pogu.
- Apstipriniet izmainīto iestatījumu, no-
spiežot informācijas taustiņu, vai pagai-
diet, līdz iestatītā vērtība tiks pārņemta
automātiski pēc 10 sekundēm.
- Izvēlieties nākamo parametru, griežot
informācijas pogu.
- Pēc vajadzīgo parametru izmaiņšanas
grieziet informācijas pogu, līdz parādās
"Iziet no izvēlnes".
- Nospiediet informācijas pogu - izvēlne
tiek aizvērta.

Aparāta pārvietošana

⚠ BĪSTAMI

*Savainošanās risks! Aparātu iekraut un iz-
kraut drīkst tikai kāpumos, kuru slīpums ne-
pārsniedz 10% (Adv 15%). Brauciet lēnām.*

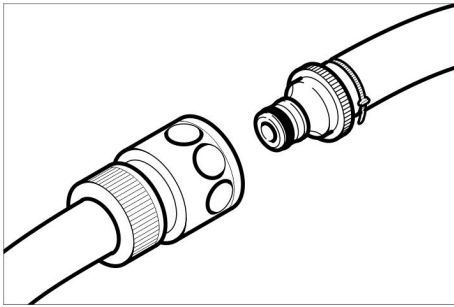
⚠ UZMANĪBU

*Savainošanās un bojājumu risks! Trans-
portējot ņemiet vērā aparāta svaru.*

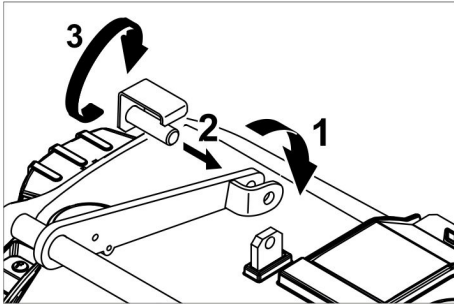
- Transportējot automašīnā, saskaņā ar
spēkā esošajām direktīvām nodrošiniet
aparātu pret izslīdēšanu un apgāšanos.

Ja uzmontēta D tīrīšanas galviņa

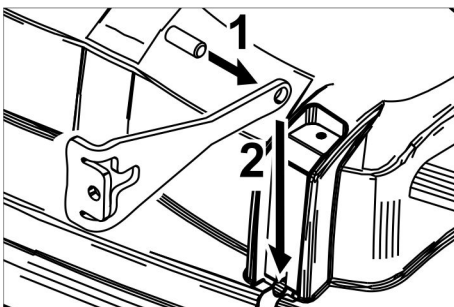
- Izņemiet diskveida sukas no suku galvi-
ņas.



→ Savienojiet tīršanas galviņas šļūtenes uzdevu ar aparāta šļūteni.



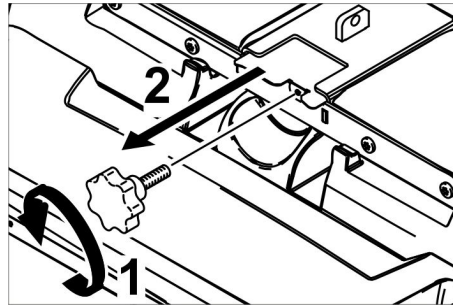
→ Ievietojiet mēlīti tīršanas galviņas vidū starp svirā esošo dakšu.
 → Novietojiet tīršanas galviņas turētāju tā, lai urbumi svirā un tīršanas galviņā sakristu.
 → Ievietojiet urbemos tapas un nolaidiet uz leju drošības plāksni.



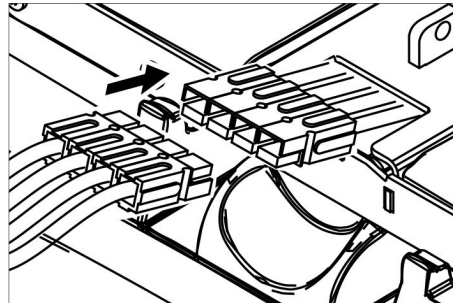
→ Iebīdīet cilindrisko tapu vilcējstieņa urbumā.
 → Iebīdīet vilcējstieni ar tapu tīršanas galviņas vadotnē līdz galam uz leju.
 → Ievietojiet vadotnē drošības plāksni un nofiksējiet.
 → Atkārtojiet tās pašas darbības ar vilcējstieni pretējā pusē.
 → Ievietojiet pelēko Intelligent Key.
 → Iestatiet suku tipu "Disk".

R tīršanas galviņas montāža

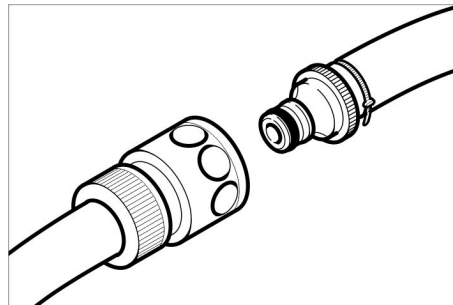
→ Paceliet tīršanas galviņas turētāju (skatīt nodaļu "Pelēkā Intelligent Key/.../Sukas formas izvēle").
 → Pabīdīet tīršanas galviņu zem aparāta tā, lai šļūtene būtu vērsta uz aizmuguri. Pabīdīet tīršanas galviņu zem aparāta tikai līdz pusei.



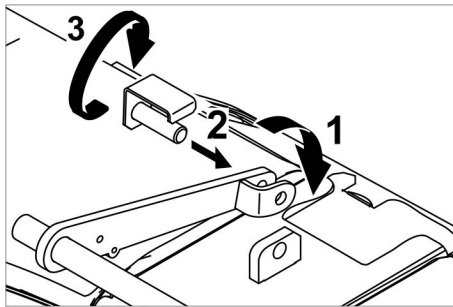
→ Izskrūvējiet rokturi un izņemiet vāciņu.



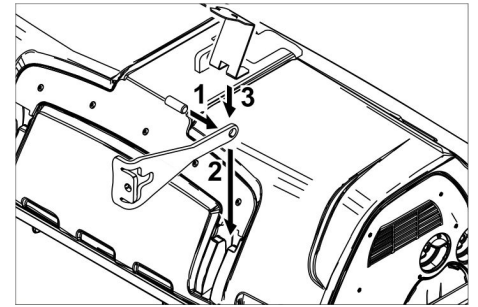
→ Savienojiet tīršanas galviņas strāvas apgādes kabeli ar aparātu (jāatbilst krāsām).
 → Iebīdīet vāciņu un pieskrūvējiet.
 → Pabīdīet tīršanas galviņu pa vidu zem aparāta.



→ Savienojiet tīršanas galviņas šļūtenes uzdevu ar aparāta šļūteni.

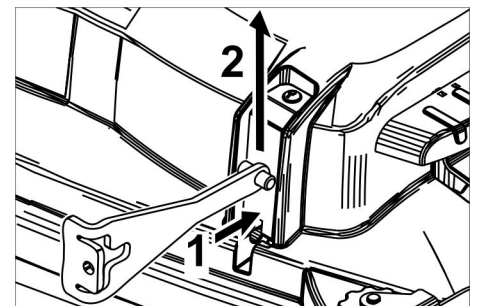


→ Ievietojiet mēlīti tīršanas galviņas vidū starp svirā esošo dakšu.
 → Novietojiet tīršanas galviņas turētāju tā, lai urbumi svirā un tīršanas galviņā sakristu.
 → Ievietojiet urbemos tapas un nolaidiet uz leju drošības plāksni.



→ Iebīdīet cilindrisko tapu vilcējstieņa urbumā.
 → Iebīdīet vilcējstieni ar tapu tīršanas galviņas vadotnē līdz galam uz leju un nofiksējiet.
 → Atkārtojiet tās pašas darbības ar vilcējstieni pretējā pusē.
 → Ievietojiet pelēko Intelligent Key.
 → Iestatiet suku tipu "Brush".

D tīršanas galviņas demontāža



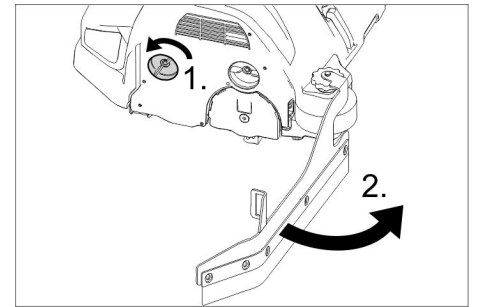
→ Iespiediet uz iekšu drošības plāksni un pārvietojiet vilcējstieni uz augšu. Tālākā demontāža notiek kā montāža, tikai apgrieztā secībā.

R tīršanas galviņas demontāža

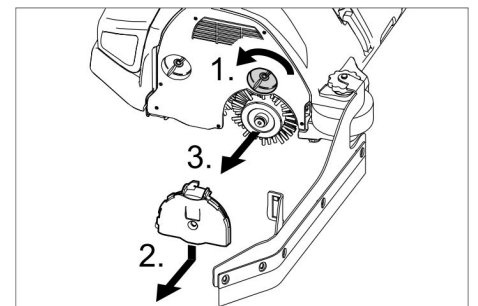
Demontāža notiek kā montāža, tikai apgrieztā secībā.

Suku veltnišu nomaņa

→ Paceliet tīršanas galviņu.



→ Atbrīvojiet pulēšanas mēlītes fiksāciju.
 → Atbīdīet pulēšanas mēlīti.

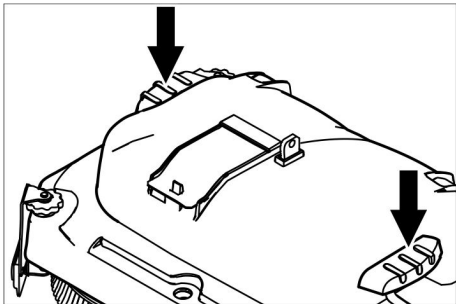


→ Atbrīvojiet gultņa korpusa vāka fiksāciju.
 → Nospiediet gultņa korpusa vāku uz leju un izņemiet.

- Izņemiet suku veltnīti.
- Ievietojiet jaunu suku veltnīti.
- Nostipriniet gultņa korpusa vāku un pulēšanas mēlīti apgrieztā secībā.
- Atkārtojiet procesu pretējā pusē.

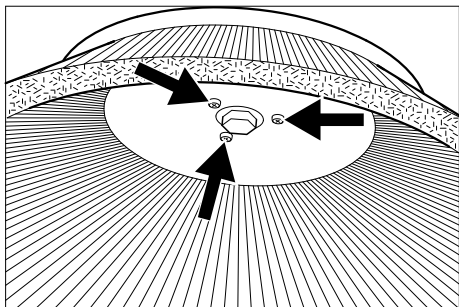
Diskveida suku nomaīņa

- Paceliet tīrīšanas galviņu.



- Nospiediet suku nomaīņas pedāli uz leju, pārvarot pretestību.
- Izņemiet diskveida suku sānos zem tīrīšanas galviņas.
- Turiet jaunu diskveida suku zem tīrīšanas galviņas, paspiediet uz augšu un nofiksējiet.

Sānu slotas nomaīņa (tikai variantam SB)



- Izskrūvējiet ārā 3 skrūves.
- Izņemiet sānu slotu.
- Uzbīdīet jauno sānu suku.
- Pievelciet 3 skrūves.

Aizsardzība pret aizsalšanu

Sala riska gadījumā:

- Iztukšojiet tīrā un netīrā ūdens tvertnes. Novietojiet aparātu pret salu aizsargātā telpā.

Palīdzība darbības traucējumu gadījumā

⚠ BĪSTAMI

Savainošanās risks! Pirms jebkuriem aparāta apkopes darbiem izņemiet Intelligent Key un atvienojiet lādētāja kontaktdakšu. Atvienojiet baterijas kontaktspraudni.

- Nolejiet un likvidējiet netīro ūdeni un atlikušo tīro ūdeni.

⚠ UZMANĪBU

Savainošanās risks sūkšanas turbīnas pēcdarbības rezultātā.

Pēc izslēgšanas sūkšanas turbīna turpina darboties. Apkopes darbus veiciet tikai tad, kad ir apstājusies sūkšanas turbīna.

Ja rodas traucējumi, kurus nav iespējams novērst ar šīs tabulas palīdzību, izsauciet klientu apkalpošanas dienestu.

Darbības traucējumu indikācija

Ja displejs parāda kļūdas, rīkojieties šādi:

Traucējuma indikācija teksta formā

- Izpildiet displejā dotos norādījumus.
- Apstipriniet traucējumu, nospiežot informācijas pogu.

Traucējuma indikācija ciparu koda formā

- Pagrieziet programmu izvēles slēdzi pozīcijā "OFF".
- Pagaidiet, līdz teksts displejā ir izdzisis.
- Pagrieziet programmu slēdzi iepriekšējā pozīcijā.

Tikai tad, kad kļūda parādās atkārtoti, norādītajā secībā veiciet pasākumus tās novēršanai. Atslēgas slēdzim ir jābūt pārslēgtam pozīcijā "0" un ir jābūt nospiestam avārijas slēdzim.

- Ja kļūdu nevar novērst, sazinieties ar klientu dienestu, norādot tam kļūdas paziņojumu.

Norāde:

Traucējumu paziņojumi, kas nav minēti sekojošā tabulā, norāda uz kļūdām, kuras nevar novērst pats lietotājs. Šādā gadījumā, lūdz, sazinieties ar klientu servisu.

Traucējumi ar indikāciju displejā

| Displeja indikācija | Iemesls | Traucējuma novēršana |
|--|--|--|
| Atvērts sēdekļa slēdzis! | Nav aktivizēts sēdekļa kontaktslēdzis. | → Atlaidiet braukšanas pedāli. Ieņemiet vietu sēdekļī. |
| Atlaidiet gāzes pedāli! | Ieslēdzot atslēgas slēdzi, ir nospiests gāzes pedālis. | → Atlaidiet braukšanas pedāli un pēc tam atkal nospiediet. |
| Nav braukšanas virziena! | Bojāts braukšanas virziena slēdzis vai kabeļa savienojums. | → Izsauciet klientu dienestu. |
| Izlādējies akumulators! | Pārāk zems akumulatora spriegums. | → Uzlādējiet akumulatoru. |
| Nepieļaujams akumulatora spriegums! | Akumulatora spriegums pārsniedz pieļaujamo diapazonu vai ir zemāks par to. | → Izsauciet klientu dienestu. |
| Bojāts lādētājs! | Lādētāja kļūda, uzlāde nav iespējama. | → Pārbaudiet lādētāju. |
| Tukša tīrā ūdens tvertne! | Tukša tīrā ūdens tvertne. | → Uzpildiet tīrā ūdens tvertni. |
| Nav sasniegts suku spiediens! | Suku piespiešanas spēka regulēšanas taimauts. | → Pārbaudiet suku nodilumu, vajadzības gadījumā suku nomainiet. → Pārbaudiet suku galviņas darbību: nolaišana, pacelšana. |
| Pilna netīrā ūdens tvertne! | Pilna netīrā ūdens tvertne. | → Iztukšojiet netīrā ūdens tvertni. |
| | Bojāts uzpildes līmeņa sensors vai kabeļa savienojums. | → Izsauciet klientu dienestu. |
| Bojātas bremzes! | Bojātas bremzes. | → Vairs nebrauciet ar aparātu. → Izsauciet klientu dienestu. |
| Karsts motors! Ļaujiet atdzist! | Nostrādājusi motora aizsardzība | → Pārslēdziet drošības slēdzi pozīcijā "0". → Ļaujiet aparātam atdzist vismaz 15 minūtes. → Ja problēma atkārtojas, sazinieties ar klientu servisu. |
| Bojāta signāлтаure! | Bojāta signāлтаure. | → Izsauciet klientu dienestu. |
| Karsta vadības sistēma! Ļaujiet atdzist! | Pārāk karsta celšanas moduļa (A4) energoelektronika | → Pārslēdziet drošības slēdzi pozīcijā "0". → Ļaujiet vadības sistēmai atdzist vismaz 5 minūtes. → Reljefas pamatnes gadījumā ievērojami samaziniet suku spiedienu. → Ja problēma atkārtojas, sazinieties ar klientu servisu. |
| Pārslogoti suku motorī! | Asimetriski noslogotas suku galviņas. | → Iestatiet suku virsmu. |

Traucējumi bez indikācijas displejā

| Darbības traucējums | Traucējuma novēršana |
|--|---|
| Aparātu nevar iedarbināt | <p>Nav aktivizēts sēdekļa slēdzis, ieņemiet vietu sēdeklī. Aparāts darbojas tikai tad, ja sēdeklī sēž operators. Pārslēdziet drošības slēdzi pozīcijā "1".</p> <p>Pagrieziet programmu slēdzi pozīcijā "OFF". Pagaidiet 10 sekundes. Iestatiet programmu izvēles slēdzi uz iepriekšējo funkciju. Ja iespējams, brauciet ar aparātu tikai pa līdzenām virsmām. Vajadzības gadījumā pārbaudiet stāvbremzi un kājas bremzes.</p> <p>Pirms drošības slēdža ieslēgšanas noņemiet kāju no gāzes pedāļa. Ja kļūda tomēr atkārtojas, izsauciet klientu dienestu.</p> <p>Pārbaudīt akumulatorus, nepieciešamības gadījumā uzlādēt</p> |
| Nepietiekošs ūdens daudzums | <p>Pārbaudiet tīrā ūdens daudzumu, nepieciešamības gadījumā piepildiet tvertni.</p> <p>Pārbaidiet vai šļūtenes nav aizsprostojušās, nepieciešamības gadījumā tīriet.</p> <p>R tīrīšanas galviņa: izņemiet un iztīriet ūdens sadales līsti.</p> <p>Iztīriet tīrā ūdens filtru.</p> |
| Nepietiekoša sūkšanas jauda. | <p>Notīriet blīvējumu stāvokli starp netīrā ūdens tvertni un vāku un pārbaudiet to hermētiskumu, vajadzības gadījumā nomainiet tos.</p> <p>Pārbaudiet, vai nav netīrs turbīnas aizsargsiets, ja nepieciešams, iztīriet.</p> <p>Notīriet sūkšanas mēlītes pie sūkšanas stienī, nepieciešamības gadījumā apgrieziet vai nomainiet.</p> <p>Pārbaudiet, vai ir slēgts netīrā ūdens novadīšanas šļūtenes vāks.</p> <p>Pārbaidiet vai šļūtenes nav aizsprostojušās, nepieciešamības gadījumā tīriet.</p> <p>Pārbaidiet vai šļūtenes nav bojātas, nepieciešamības gadījumā nomainiet.</p> <p>Pārbaudiet sūkšanas stienī iestatījumu.</p> <p>Uzlieciet sūkšanas stienim papildsvaru (piederumos).</p> |
| Nepietiekošs tīrīšanas rezultāts | <p>Iestatiet piespiešanas spēku.</p> <p>Noregulējiet pulēšanas mēlītes.</p> <p>Pārbaidiet suku nolietojumu, nepieciešamības gadījumā nomainiet.</p> |
| Sukas negriežas | <p>Samaziniet piespiešanas spēku.</p> <p>Pārbaudiet vai suku neblokē svešķermeņi, nepieciešamības gadījumā noņemiet svešķermeņus.</p> <p>Motora pārslodze, atdzesējiet motoru. Pagrieziet programmu slēdzi pozīcijā "OFF". Pagaidiet 10 sekundes. Iestatiet programmu izvēles slēdzi uz iepriekšējo funkciju.</p> |
| Aizsprostota netīrā ūdens tvertnes noteces šļūtene | <p>Atveriet dozētāju pie noteces šļūtenes. Noņemiet sūkšanas šļūteni no sūkšanas stienī un noslēdziet ar roku. Programmu izvēles slēdzi iestatiet uz "Sūkšana". Aizsprostojumu no noteces šļūtenes iesūc netīrā ūdens tvertnē.</p> |
| Nedarbojas tīrīšanas līdzekļa dozēšana Dose (tikai variantam Dose) | <p>Informējiet klientu dienestu.</p> |

Tehniskie dati

| B 150 | | R 75 | D 75 | R 90 | D90 |
|--|---------------------|-------------|------|--------------|---------|
| Jauda | | | | | |
| Nominālais spriegums | V | 36 | | | |
| Akumulatora kapacitāte | Ah (5h) | 180/240 | | | |
| Vidējā uzņemšanas jauda | W | 2300 | 2200 | 2600 | 2400 |
| Mittlere Leistungsaufnahme Adv | W | 3200 | 3100 | 3500 | 3300 |
| Motora nominālā jauda (Adv) | W | 600 (1400) | | | |
| Sūkšanas motora jauda | W | 750 | | | |
| Sukas motora jauda | W | 2 x 600 | | 2 x 750 | 2 x 600 |
| Sūkšana | | | | | |
| Sūkšanas jauda, gaisa daudzums | l/s | 26 | | | |
| Sūkšanas jauda, zemspiediens | kPa | 18,0 | | | |
| Tīrīšanas sukas | | | | | |
| Darba platums | mm | 750 | | 900 | |
| Sukas diametrs | mm | 105 | 410 | 105 | 450 |
| Sukas apgriezību skaits | 1/min | 1200 | 140 | 1200 | 140 |
| Izmēri un svars | | | | | |
| Braukšanas ātrums, maks. (Adv) | km/h | 6 (10) | | | |
| Ceļa kāpums, maks. (Adv) | % | 10 (15) | | | |
| Teorētiskā tīrīšanas jauda uz platību (Adv) | m ² /st. | 4500 (7500) | | 5400 (10000) | |
| Tīrā/netīrā ūdens tvertnes tilpums | l | 150 | | | |
| Lielo netīrumu tvertnes tilpums | l | 7 | - | 9 | - |
| Uzpildes sistēmas ūdens spiediens**, netīrā ūdens tvertnes skalošanas sistēma**, maks. | MPa (bar) | 1 (10) | | | |
| Garums | mm | 1690 | | | |
| Platums (bez sūkšanas stieņa) | mm | 810 | 810 | 910 | 980 |
| Augstums | mm | 1390 | | | |
| Pieļaujamais kopējais svars (Adv) | kg | 820 (838) | | | |
| Transportējamais svars (Adv) | kg | 586 (604) | | | |
| Virsmas noslogojums (ar vadītāju un pilnu tīrā ūdens tvertni) | | | | | |
| Priekšējais ritenis | N/cm ² | 94 | | | |
| Aizmugurējais ritenis | N/cm ² | 51 | | | |
| Saskaņā ar EN 60335-2-72 aprēķinātās vērtības | | | | | |
| Kopējais vibrāciju līmenis rokām | m/s ² | <2,5 | | | |
| Kopējais vibrāciju līmenis sēdvietā | m/s ² | <2,5 | | | |
| Nenoteiktība K | m/s ² | 0,1 | | | |
| Skaņas spiediena līmenis L _{pA} | dB(A) | 67 | | | |
| Nenoteiktība K _{pA} | dB(A) | 2 | | | |
| Skaņas jaudas līmenis L _{WA} + nenoteiktība K _{WA} | dB(A) | 85 | | | |
| Iebūvēts lādētājs (opcija) | | | | | |
| Nominālais spriegums | V | 230 | | | |
| Frekvence | Hz | 50/60 | | | |
| Nominālā strāva | A | 8 | | | |

** opcija

Piederumi un rezerves daļas

- Drīkst izmantot tikai ražotājfirmas atļautos piederumus un rezerves daļas. Oriģinālie piederumi un oriģinālās rezerves daļas garantē to, ka aparātu var ekspluatēt droši un bez traucējumiem.
- Visbiežāk pieprasīto rezerves daļu klāstu Jūs atradīsiet lietošanas rokasgrāmatas galā.
- Turpmāko informāciju par rezerves daļām Jūs saņemsiet saitā www.kaercher.com, sadaļā Service.

Garantija

Katrā valstī ir spēkā mūsu uzņēmuma atbildīgās sabiedrības izdotie garantijas nosacījumi. Garantijas termiņa ietvaros iespējamos Jūsu iekārtas darbības traucējumus mēs novērsim bez maksas, ja to cēlonis ir materiāla vai ražošanas defekts. Garantijas remonta nepieciešamības gadījumā ar pirkumu apliecināšanu dokumentu griežieties pie tirgotāja vai tuvākajā pilnvarotajā klientu apkalpošanas dienestā.

EK Atbilstības deklarācija

Ar šo mēs paziņojam, ka turpmāk minētā iekārta, pamatojoties uz tās konstrukciju un izgatavošanas veidu, kā arī mūsu apgrozībā laistajā izpildījumā atbilst ES direktīvu attiecīgajām galvenajām drošības un veselības aizsardzības prasībām. Iekārtā izdarot ar mums nesaskaņotas izmaiņas, šis paziņojums zaudē savu spēku.

Produkts: Grīdas mazgāšanas iekārta ar vadītāja sēdekli

Tips: 1.246-xxx

Attiecīgās ES direktīvas:

2006/42/EK (+2009/127/EK)

2004/108/EK

Piemērotās harmonizētās normas:

EN 55012: 2007 + A1: 2009

EN 55014-1:2006 + A2:2011

EN 55014-2: 1997 + A2: 2008

EN 60335-1

EN 60335-2-29

EN 60335-2-72

EN 61000-3-2:2010

EN 61000-3-3: 2013

EN 61000-6-2: 2005


EN 62233: 2008

Izmantotie valsts standarti:

-

Apakšā parakstījušās personas rīkojas uzņēmuma vadības uzdevumā un pēc tās pilnvarojuma.




H. Jenner
CEO


S. Reiser
Head of Approbation

Par dokumentāciju sastādīšanu atbildīgā persona:
S. Reiser

Alfred Kärcher GmbH & Co. KG
Alfred-Kärcher-Str. 28 - 40
71364 Winnenden (Germany)
Tāl.: +49 7195 14-0
Fakss: +49 7195 14-2212

Winnenden, 2014/09/01

  Prieš pirmą kartą pradėdant naudoti prietaisą, būtina atidžiai perskaityti originalią instrukciją, ja vadovautis ir saugoti, kad ja galima būtų naudoti vėliau arba perduoti naujam savininkui.

Turinys

| | | | |
|------------------------------------|----|----|----|
| Saugos reikalavimai | LT | .. | 1 |
| Veikimas | LT | .. | 1 |
| Naudojimas pagal paskirtį. . . . | LT | .. | 1 |
| Aplinkos apsauga | LT | .. | 1 |
| Valdymo elementai | LT | .. | 2 |
| Prieš pradėdant naudoti | LT | .. | 3 |
| Naudojimas | LT | .. | 5 |
| Pilkas išmanusis raktas | LT | .. | 7 |
| Transportavimas | LT | .. | 7 |
| Laikymas. | LT | .. | 8 |
| Priežiūra ir aptarnavimas | LT | .. | 8 |
| Pagalba gedimų atveju | LT | .. | 10 |
| Techniniai duomenys | LT | .. | 13 |
| Priedai ir atsarginės dalys. . . . | LT | .. | 14 |
| Garantija | LT | .. | 14 |
| EB atitikties deklaracija. | LT | .. | 14 |

Saugos reikalavimai

Prieš pradėdami naudoti prietaisą, atidžiai perskaitykite šią naudojimo instrukciją ir kartu pridėtą informacinę brošiūrą - "Saugos nurodymai dėl šepetinių valymo ir valymo oro srove įrenginių" 5.956-251 Įrenginys pritaikytas dirbti ant ypač stačių paviršių, aprašytų skyriuje „Techniniai duomenys“.

Saugos įranga

Saugos įranga apsaugo naudotoją, todėl jos negalima keisti arba nenaudoti.

Apsauginis jungiklis



Norėdami tuoj pat išjungti prietaisą: Apsauginį jungiklį nustatykite į padėtį „0“.

- Išjungiant apsauginiu jungikliu, įrenginys staigiai stabdo.
- Avarinis išjungiklis staigiai veikia visus prietaiso funkcijas.

Kontaktinis sėdynės jungiklis

Jei eksploatuojamas darbo metu arba važiuojant apleidžia sėdynę, po trumpo laiko išsijungia važiavimo variklis.

Simboliai ant prietaiso

| | |
|--|---|
|  | ⚠ ATSARGIAI <i>Sutraiškymo ir sužalojimo pavojus.</i> <i>Nuleisdami nešvaraus vandens talpyklą, neikiškite prie jos rankų.</i> |
|  | ⚠ PAVOJUS <i>Didesnis nelaimingų atsitikimų pavojus dėl didelio greičio. Letai važiuokite nuolydžiu.</i> |

Rizikos lygiai

⚠ PAVOJUS

Žymi gresiantį tiesioginį pavojų, galintį sukelti sunkius sužalojimus arba mirtį.

⚠ JSPĖJIMAS

Žymi galimą pavojų, galintį sukelti sunkius sužalojimus arba mirtį.

⚠ ATSARGIAI

Nurodo galimą pavojų, galintį sukelti lengvus sužalojimus.

DĖMESIO

Nuoroda dėl galimo pavojaus, galinčio sukelti materialinius nuostolius.

Veikimas

Šis šveitimo siurbimo prietaisas skirtas lygaus paviršiaus drėgnam valymui arba poliravimui.

Nustačius vandens kiekį, šepetčių prispaudimo slėgį, valiklio kiekį ir važiavimo greitį, prietaisą galima lengvai pritaikyti pageidaujamai valymo užduočiai.

Naudojimas pagal paskirtį

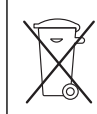
Šį prietaisą naudokite tik šioje instrukcijoje nurodytiems tikslams.

- Prietaisu galima valyti tik lygias grindis, kurios nėra jautrios drėgmei ir poliravimui.
- Šis prietaisas yra skirtas naudoti patalpose.
- Naudojimo temperatūra turi būti nuo +5°C iki +40°C.
- Prietaisas netinka valyti apšalusius paviršius (pvz., šaldyklose).
- Įrenginys pritaikytas iki 1 cm vandens lygiui. Nevažiuokite į vietas, kur kyla pavojus, kad yra viršijamas maksimalus vandens lygis.
- Prietaisą naudokite tik su originaliais priedais ir atsarginėmis dalimis.
- Prietaisas netinka valyti atvirus, eismui skirtus kelius.
- Prietaisas negali būti naudojamas valyti slėgiui jautrias grindis. Neviršykite konkrečiam paviršiui leistinos apkrovos. Prietaiso sukeliama paviršiaus apkrova yra nurodyta techniniuose duomenyse.
- Prietaiso negalima naudoti patalpose, kuriose yra sproгимų pavojus.
- Draudžiama prietaisu siurbti degias dujas, neskiestas rūgštis ar tirpiklius. Šioms medžiagoms priskiriami, dažų skiedikliai, benzinas, mazutas, kurie sumišę su siurbimo oru gali sudaryti sprogus mišinius. Jokiu būdu nenaudokite acetono, neskiestų rūgščių ir tirpiklių, kadangi jie gali pažeisti prietaiso medžiagas.

Aplinkos apsauga



Pakuotės medžiagos gali būti perdirbamos. Neišmeskite pakuočių kartu su buitėmis atliekomis, bet atiduokite jas perdirbti.



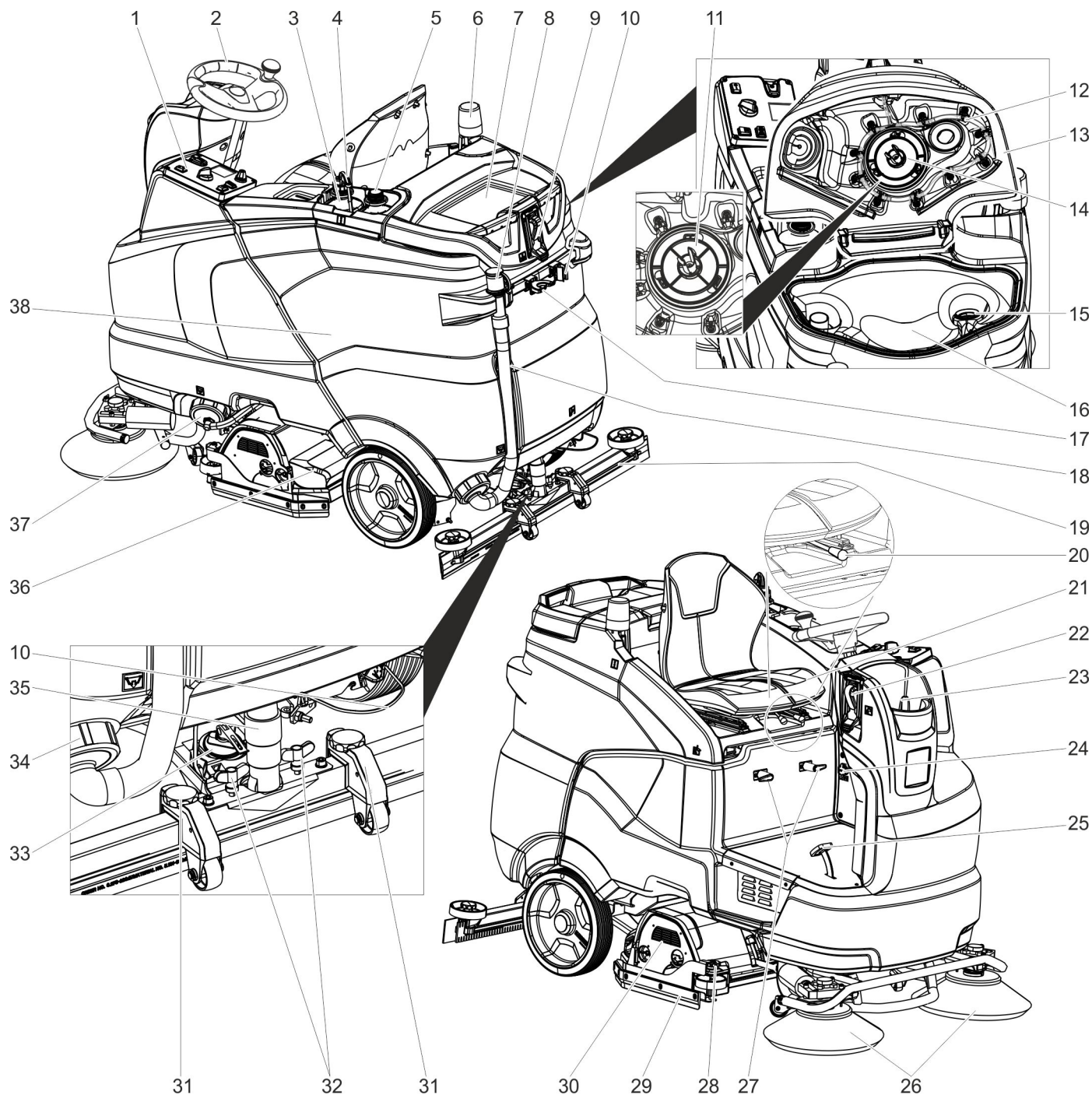
Naudotų prietaisų sudėtyje yra vertingų, antriniams žaliavų perdirbimui tinkamų medžiagų, todėl jie turėtų būti atiduoti perdirbimo įmonėms. Akumuliatoriai, alyvos ir panašios medžiagos neturėtų patekti į aplinką. Todėl naudotus prietaisus šalinkite pagal atitinkamą antrinių žaliavų surinkimo sistemą.

Nurodymai apie sudedamąsias medžiagas (REACH)

Aktualią informaciją apie sudedamąsias dalis rasite adresu:

www.kaercher.com/REACH

Valdymo elementai

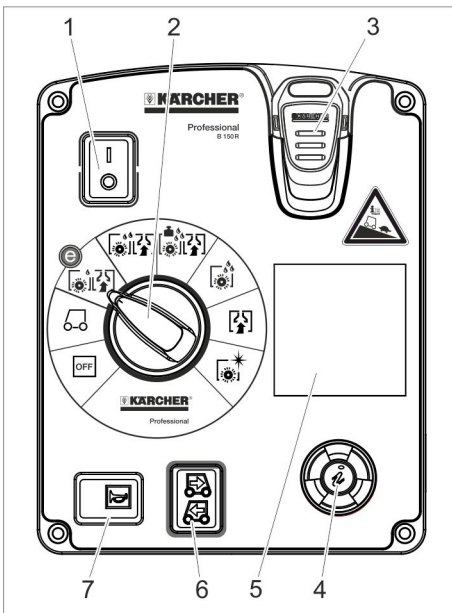


- | | | |
|---|---|---|
| 1 Valdymo plotas | 16 Užteršto vandens bakas | 33 Sukamoji rankena, skirta siurbimo rėmeliai pakreipti |
| 2 Vairas | 17 Įrankių laikiklis ** | 34 Užteršto vandens bako kamštis |
| 3 Valomųjų priemonių talpykla (tik Dose modelio) | 18 Užteršto vandens išleidimo žarna | 35 Siurbimo žarna |
| 4 Valomųjų priemonių siurbimo žarna (tik Dose modelyje) | 19 Siurbimo rėmelis* | 36 Stambių atliekų talpykla (tik R valymo galvos) * |
| 5 Vietai antrai valymo priemonės talpyklai | 20 Sėdynės reguliavimo svirtis | 37 Švaraus vandens bako dangtelis su švaraus vandens filtru |
| 6 Įspėjamoji lemputė ** | 21 Sėdynė (su kontaktiniu sėdynės jungikliu) | 38 Baterija ** |
| 7 Valymo rinkinio „Homepage Box“ pastatymo vieta | 22 Užpildymo sistema ** | |
| 8 Užteršto vandens dozatorius | 23 Švaraus vandens bako dangtis | |
| 9 Užteršto vandens bako skalavimo sistemos vandens jungtis ** | 24 Kištukas įkrovimo kabeliui (tik modeliuose su įmontuotu įkrovikliu). | |
| 10 Kutų šluotos laikiklis ** | 25 Važiavimo pedalas | |
| 11 Apsauginis turbinos sietas (po plūde) | 26 Šoninė šluota (tik SB modelyje) | |
| 12 Užteršto vandens bako skalavimo sistema ** | 27 Kabelio kablys | |
| 13 Užteršto vandens bako dangtis | 28 Nubrauktuvo reguliatorius | |
| 14 Plūduras | 29 Apsauga nuo purškimo | |
| 15 Filto tinklelis | 30 Valymo galva * | |
| | 31 Siurbimo rėmelio aukščio reguliavimas | |
| | 32 Sparinės veržlės, skirtos siurbimo rėmeliai pritvirtinti | |

* netiekama kartu su prietaisu

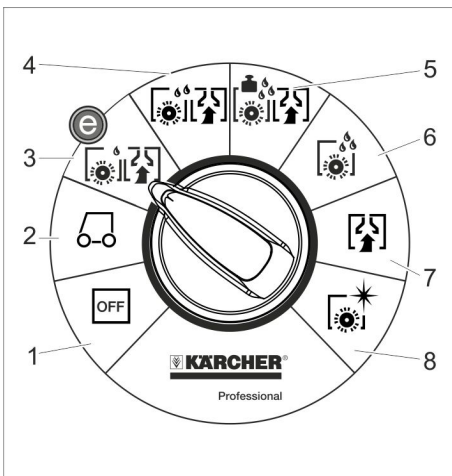
** pasirenkamas priedas

Valdymo pultas



- 1 Apsauginis jungiklis
- 2 Programos jungiklis
- 3 Išmanusis raktas
- 4 Informacinis mygtukas
- 5 Ekranas
- 6 Važiavimo krypties jungiklis
- 7 Garsinis signalas

Programos jungiklis



- 1 **OFF**
Prietaisas yra išjungtas.
- 2 **Transportavimas**
Vežimas į naudojimo vietą.
- 3 **Ekonominė programa „Eco“**
Drėgnai išvalykite grindis (sumažinti šepetio apsukomis) ir susiurbkite nešvarų vandenį (sumažinta siurbimo galia).
- 4 **Siurbimas šveičiant**
Drėgnas grindų valymas ir purvino vandens susiurbimas.
- 5 **Intenzyvi programa „Heavy“**
Drėgnai išvalykite grindis (stipriau prispaustais šepetiais) ir nusiurbkite purviną vandenį.
- 6 **Šveitimas**
Drėgnas grindų valymas valymo priemonei leidžiant įsigerti.
- 7 **Nusiurbimas**
Purvo sluoksnio susiurbimas.

8 Poliravimas

Grindų poliravimas nenaudojant skysčių.

Simboliai ant prietaiso

| | |
|--|---|
| | Nešvaraus vandens talpyklos pakėlimo rankena. |
| | Tvirtinimo taškas |
| | Kutų šluotos laikiklis ** |
| | Vandens užpildymo sistema ** |
| | Užteršto vandens bako skalavimo sistemos vandens jungtis ** |
| | Švaraus vandens talpyklos išleidimo anga |
| | Švaraus vandens talpyklos išleidimo anga |

** pasirenkamas priedas

Prieš pradėdant naudoti

Baterijos

| | |
|--|--|
| | Laikykitės nurodymų, pateiktų ant akumuliatorių baterijos, naudojimo instrukcijoje ir transporto priemonės instrukcijoje |
| | Naudokite akių apsaugos priemones |
| | Saugokite vaikus nuo rūgščių ir baterijų |
| | Sprogimo pavojus |
| | Draudžiama naudoti atvirą ugnį, atvirą šviesą, sukelti kibirkštis ir rūkyti. |
| | Išėsdinimo pavojus |
| | Pirmoji pagalba |
| | Įspėjimas |
| | Atliekų tvarkymas |
| | Akumuliatorių baterijos neišmeskite į šiukšlių konteinerį |

⚠ PAVOJUS

Sprogimo pavojus!

Nedėkite ant baterijos įrankių ir panašių daiktų. Gali kilti trumpojo jungimo ir sprogi-
mo pavojus.

Sužalojimų pavojus. Švinas jokia būdu ne-
gali patekti ant žaizdų. Po kontakto su ba-
terijomis būtina nusiplaukite rankas.

Rekomenduojamos baterijos

| | Užsakymo Nr. | Tūris [m³] | Oro srautas [m³/h]** |
|---|-----------------|------------|----------------------|
| Baterijų kom- plektas 240Ah, dėžėje, neaptar- naujamos | 4.035- 987.7 | 27 | 10,8 |
| Baterijų kom- plektas 180Ah, dėžėje, neaptar- naujamos | 4.035- 988.7 | 20,25 | 8,1 |
| Baterijų kom- plektas 240Ah, 6 blokai, neaptar- naujamos | 4.654- 306.7 | 6,975 | 2,79 |
| Baterijų kom- plektas 180Ah, 6 blokai, neaptar- naujamos | 4.654- 307.7 | 5,175 | 2,07 |

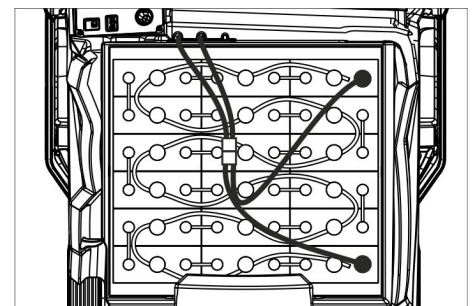
* Baterijų įkrovimo patalpos minimalus tū-
ris

** Minimalus oro srautas tarp baterijų įkro-
vimo patalpos ir aplinkos

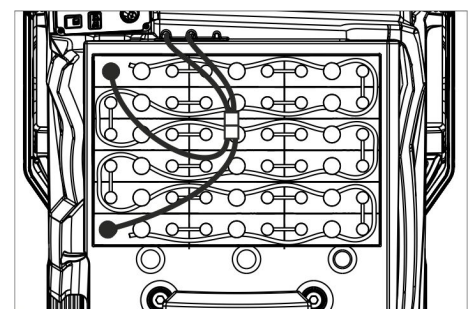
Įdėkite maitinimo elementus ir prijunkite
„Pack“ modelyje baterijos jau sumontuotos.

➔ Apsauginį jungiklį nustatykite į padėtį
„0“.

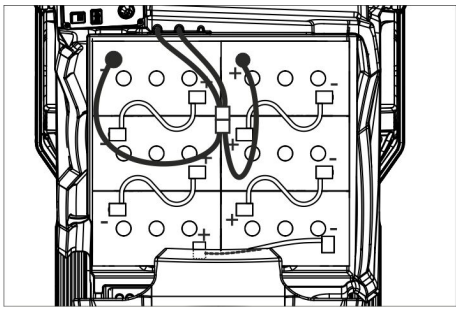
➔ Palenkite atgal purvino vandens baką.



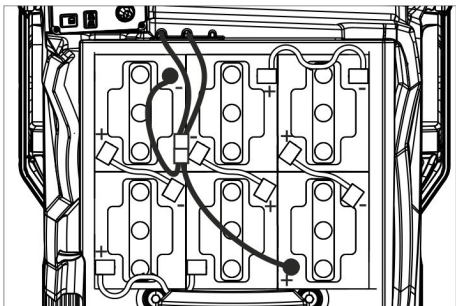
4.035-987.7



4.035-988.7



4.654-306.7 (A)



4.654-307.7 (B)

DĖMESIO

Pažeidimo pavojus. Patikrinkite poliškumą.

- Sujunkite polius kartu pateiktas kabeliais.
- Maitinimo kabelius prijunkite prie likusių laisvų (+) ir (-) polių.
- Įkiškite baterijų kištuką.
- Nustatykite baterijos tipą (žr. skyrių „Pilkas išmanusis raktas“).

DĖMESIO

Pažeidimo pavojus dėl išsikrovimo. Prieš naudodami prietaisą, įkraukite baterijas.

Baterijų įkrovimas

Pastaba:

Įrenginyje yra apsauga nuo per didelės iškvovos, t. y., jei pasiekama dar leistina mažiausia talpa, įrenginiu dar galima važiuoti. Ekране pasirodo pranešimai „Baterija beveik išsiekvojusi, valymas negalimas“ ir „Baterija išsiekvojusi, įkraukite“.

- Nuvežkite prietaisą tiesiai prie įkrovimo stoties, venkite pakilimų.

Pastaba:

Naudojant kitokias baterijas (pvz., kitų gamintojų), šių baterijų apsaugą nuo per didelės iškvovos turi nustatyti Kärcher klientų aptarnavimo tarnyba.

⚠ PAVOJUS

Srovės smūgio pavojus. Laikykitės reikalavimų dėl elektros tinklo ir saugiklio, žr. skyrių „Įkroviklis“. Įkroviklį naudokite tik sausoje, gerai vėdinamoje patalpoje!

Pastaba:

Įkrovimas vidutiniškai trunka apie 10-12 valandų.

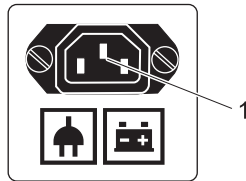
Rekomenduojami įkrovikliai (tinkantys atitinkamoms baterijoms) yra valdomi elektroniniu būdu ir savarankiškai baigia įkrovimo procesą.

⚠ PAVOJUS

Sprogimo pavojus. Patalpa, kurioje prietaisas pastatomas baterijai įkrauti, turi būti baterijos tipą atitinkančio dydžio ir jame turi būti užtikrintas bent minimali oro cirkuliacija (žr. „Rekomenduojamos baterijos“).

Sprogimo pavojus. Įkrauti skystines baterijas leidžiama tik pakėlus užteršto vandens baką.

Modelis su įmontuotu įkrovikliu



1 Kištukas įkrovimo kabeliui

- Maitinimo kabelį sujunkite su įrenginio kištuku.
- Įjunkite maitinimo kabelį į elektros tinklą.

Ekране rodomas baterijos ženklas ir baterijų įkvovos lygis. Užgęsta ekrano apšvietimas

Pastaba:

Įkraunant baterijas visos valymo ir važiavimo funkcijos yra užblokuotos.

Jei baterija iki galo įkrauta, ekране rodomas pranešimas „Įkrovimas baigtas“.

- Baigę įkrovimą, ištraukite tinklo kištuką iš lizdo ir atjunkite kabelį nuo įrenginio.
- Maitinimo kabelį suvyniokite ant kabelio kablio.

Modelis be įmontuoto įkroviklio

- Ištuštinkite užteršto vandens baką.
- Apsauginį jungiklį nustatykite į padėtį „0“.
- Palenkite atgal purvino vandens baką.
- Nuo įkroviklio atjunkite baterijų kištuką ir prijunkite maitinimo laidą.
- Įkiškite įkroviklio tinklo kištuką.
- Įkraukite baterijas laikydamiesi atskiro įkroviklio naudojimo instrukcijos.

Mažai priežiūros reikalaujanti baterijos (skystinės)

- Likus valandai iki įkrovimo pabaigos įpilkite destiliuoto vandens, atsižvelkite į tinkamą rūgšties lygį. Baterija yra atitinkamai pažymėta. Įkrovimo proceso pabaigoje iš visų elementų turi skirtis dujos.

⚠ PAVOJUS

Išsėdinimo pavojus. Pilant vandenį esant išsikrovusiai baterijai, gali ištekti rūgštis! Dirbdami su baterijos rūgštimis, naudokite apsauginius akinus ir laikykitės reikalavimų, kad nesusižalotumėte ir nepažeistumėte apsauginių drabužių.

Ant odos ar rūbų užtiškus rūgšties, nedelsdami gerai nuplaukite vandeniu.

DĖMESIO

Baterijoms užpildyti naudokite tik distiliuotą arba bedruskį vandenį (EN 50272-T3). Nenaudokite jokių pašalinių priedų (vadinaujų gerinamųjų priemonių), nes nustos galiojusi garantija.

Didžiausi baterijų matmenys

| Išdėstymas | A | B |
|------------|--------|--------|
| Ilgis | 244 mm | 312 mm |
| Plotis | 190 mm | 182 mm |
| Aukštis | 275 mm | 365 mm |

Pastabos dėl pirmojo įkrovimo

Pastaba:

Per pirmąjį įkrovimą valdymo sistema dar neatpažįsta, kokio tipo baterijos įdėtos. Tuo metu baterijų indikatorius dar veikia netiksliai.

Raidė „V“ baterijos indikatoriaus dešinėje rodo, kad dar neatliktas pirmas įkrovimas.

- Kraukite baterijas, kol ekrane bus rodomas maksimalus įkvovos lygis.
- Po pirmo baterijų įkrovimo įrenginį naudokite tol, kol apsauga nuo per didelės iškvovos išjungs šepetio variklį ir turbiną.
- Po to visiškai ir be klaidų įkraukite baterijas.

Po pirmo įkrovimo pradingsta raidė „V“ baterijų indikatoriaus dešinėje.

Baterijų indikatorius nuo šiol veikia tiksliai.

Pastaba:

Baterijų meniu pasirinkus baterijų tipą, prieš tai aprašytą procedūrą reikia atlikti iš naujo. Tai taikoma, net jei pasirinkamas jau nustatytas baterijų tipas.

Baterijos indikatorius

Baterijų įkvovos lygis rodomas valdymo pulso ekrane.

- Juostelės ilgis rodo baterijos įkvovos lygį.
- Per paskutines 30 minučių rodomas likęs naudojimo laikas minutėmis.

Išmontuokite baterijas

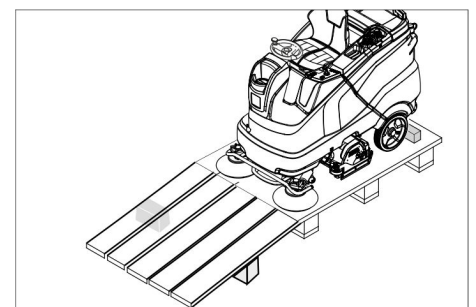
- Apsauginį jungiklį nustatykite į padėtį „0“.
- Palenkite atgal purvino vandens baką.
- Atjunkite kabelį nuo akumuliatorių baterijos neigiamo poliaus.
- Likusius laisvus atjunkite nuo baterijos.
- Išimkite baterijas.
- Panaudotas baterijas utilizuokite pagal galiojančias nuostatas.

Iškrovimas

Pastaba:

Norėdami tuoj pat išjungti visas įrenginio funkcijas, apsauginį jungiklį nustatykite į padėtį „0“.

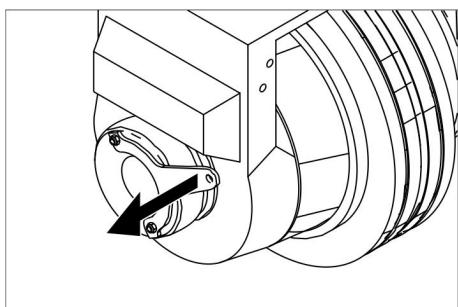
- Keturios padėklų apačios lentos pritvirtintos varžtais. Atsukite šias lentas.



- Lentas sudėkite ant paletės krašto. Lentas taip suguldykite, kad jos būtų

prieš prietaiso ratus. Pritvirtinkite lentas varžtais.

- ➔ Pakuotėje esančias atramines sijas pakiskite po pakyla.
- ➔ Iš po ratų pašalinkite medines kaladėles.



- ➔ Patraukite stabdžio svirtį ir neatleidę ją nustumkite prietaisą nuo pakylas.
- ➔ Patraukite stabdžio svirtį ir neatleidę ją nustumkite prietaisą nuo pakylas arba
- ➔ Įkiškite išmanųjį raktą.
- ➔ Apsauginį jungiklį nustatykite į padėtį „1“.
- ➔ Programos jungiklį nustatykite transportavimo padėtį.
- ➔ Važiavimo krypties jungiklį nustatykite į padėtį „pirmyn“.
- ➔ Paspauskite važiavimo pedalą.
- ➔ Nuvežkite prietaisą nuo padėklo.
- ➔ Apsauginį jungiklį nustatykite į padėtį „0“.

Valymo galvos sumontavimas

Kaip sumontuoti valymo galvą, aprašyta skyriuje „Techninės priežiūros darbai“.

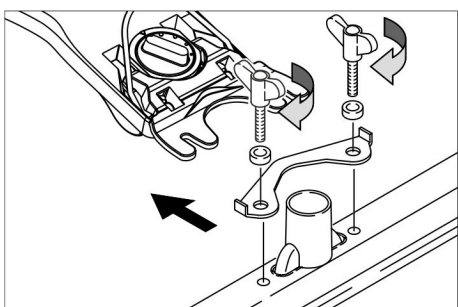
Pastaba:

Kai kuriuose modeliuose valymo galva jau sumontuota.

Šepečių montavimas

Kaip sumontuoti šepečius, aprašyta skyriuje „Techninės priežiūros darbai“.

Siurbimo rėmelio įmontavimas



- ➔ Siurbimo rėmelį taip įmontuokite į jam skirtą vietą, kad plokštelė būtų virš rėmelio įstatymo vietos.
- ➔ Tvirtai prisukite sparnines veržles.
- ➔ Įkiškite siurbimo žarną.

Naudojimas

⚠ PAVOJUS

Sužalojimų pavojus. Nenaudokite įrenginio be apsauginio stogo nuo krentančių daiktų zonoje, kur krentantys daiktai galėtų pasiekti operatorių.

Pastaba:

Norėdami tuoj pat išjungti visas įrenginio funkcijas, apsauginį jungiklį nustatykite į padėtį „0“.

Vairuotojo sėdynės reguliavimas

- ➔ Paspauskite sėdynės reguliavimo svirtį ir pastumkite sėdynę į norimą padėtį.
- ➔ Atleiskite sėdynės reguliavimo svirtį ir užfiksuokite sėdynę.

Prietaiso įjungimas

- ➔ Atsisėskite.
- ➔ Įkiškite išmanųjį raktą.
- ➔ Apsauginį jungiklį nustatykite į padėtį „1“.
- ➔ Programos jungiklį pasukite į norimos funkcijos padėtį.
- ➔ Jei ekrane atsiranda atitinkamas rodmuo, atlikite techninę priežiūrą.

| Ekranas | Užduotis |
|---|--|
| Techninė priežiūra Siurbimo rėmelis | Išvalykite siurbimo rėmelį. |
| Techninė priežiūra , švaraus vandens filtras | Išvalykite švaraus vandens filtrą. |
| Techninė priežiūra , siurbimo juostelė | Patikrinkite siurbimo juostelės nusidėvėjimą ir nustatymą. |
| Techninė priežiūra , turbinos sietas | Išvalykite turbinos apsauginį sietą. |
| Techninė priežiūra , šepečio galva | Patikrinkite, ar nenusidėvėjęs šepetys, ir nuvalykite jį. |

- ➔ Paspauskite informacinį mygtuką.
- ➔ Atstatykite reikiamą techninės priežiūros skaitiklį (žr. skyrių „Įprastinė ir techninė priežiūra. Skaitiklio atstatymas“).

Pastaba:

Jei skaitiklis neatstatomas, kiekvieną kartą įjungus įrenginį pasirodo techninės priežiūros pranešimas.

Stovėjimo stabdžio patikrinimas

⚠ PAVOJUS

Nelaimingo atsitikimo pavojus. Prieš darbą reikia lygioje vietoje patikrinti stovėjimo stabdžio veikimą.

- ➔ Ąjunkite prietaisą.
- ➔ Važiavimo krypties jungiklį nustatykite į padėtį „pirmyn“.
- ➔ Programos jungiklį nustatykite transportavimo padėtį.
- ➔ Lengvai spustelėkite važiavimo pedalą.
- ➔ Turi girdėtis, kaip stabdžiai atsiblokuoja. Lygioje vietoje mašina turėtų truputį pajudėti iš vietos. Atleidus pedalą, girdisi, kaip prisispaudžia stabdys. Jei mašina veikia ne taip, kaip aprašyta prie tai, išjunkite ją ir kreipkitės į klientų aptarnavimo tarnybą.

Važiavimas

⚠ PAVOJUS

Nelaimingo atsitikimo pavojus. Jei neveikia prietaiso stabdžiai, imkitės šių veiksmų:

- ➔ Jei atleidus važiavimo pedalą, prietaisas nesustoja ant 2% nuolydžio, apsauginį jungiklį į padėtį „0“ nustatykite tik to-

kiu atveju, jei prieš tai buvo patikrinta, ar tinkamai veikia stovėjimo stabdys ir prieš kiekvieną naudojimo buvo tikrintas pats prietaisas.

- ➔ Prietaisui sustojus (lygioje vietoje), išjunkite jį ir kreipkitės į klientų aptarnavimo tarnybą!
- ➔ Taip pat laikykitės stabdžių techninės priežiūros reikalavimų.

⚠ PAVOJUS

Mašina gali apvirsti ją naudojant ant didelio posvyrio paviršių.

- ➔ Važiokite tik ne į statesnę nei 10% įkalnę (Adv 15%).

Į įkalnes ir nuokalnes galima važiuoti tik išilgai ir negali apsisukti.

Mašina gali apvirsti staigiuose posūkiuose. Mašina sunkiai valdoma ant šlapių grindų.

- ➔ Posūkiuose važiuokite lėtai.

Mašina gali apvirsti, kai važiuojama ant nestabiliaus pagrindo.

- ➔ Todėl naudokite mašiną tik ant tvirtu pagrindo.

Mašina gali apvirsti jai per daug pasvirus į šoną.

Važiavimas

- ➔ Atsisėskite.
- ➔ Įkiškite išmanųjį raktą.
- ➔ Apsauginį jungiklį nustatykite į padėtį „1“.
- ➔ Programos jungiklį nustatykite transportavimo padėtį.
- ➔ Važiavimo kryptį nustatykite valdymo pulte važiavimo krypties jungikliu.
- ➔ Spausdami važiavimo pedalą reguliuokite važiavimo greitį.
- ➔ Sustabdykite prietaisą: atleiskite važiavimo pedalą.

Pastaba:

Judėjimo kryptį galima pakeisti ir judant. Daug kartų judinant įrenginį pirmyn ir atgal, galima poliruoti ir ypač sunkiai prieinamas vietas.

Perkrova

Dėl perkrovos važiavimo variklis po nustatyto laiko išjungiamas. Ekrane pasirodo pranešimas apie sutrikimą. Perkaitus valdymo sistemai, išjungiamas atitinkamas įrenginys.

- ➔ Tokiu atveju leiskite prietaisui bent 15 min. atvėsti.
- ➔ Programos pasirinkimo jungiklį pasukite į padėtį „OFF“ (išj.), truputį palaukite ir vėl nustatykite norimą programą.

Ekspluatacinių medžiagų papildymas

Valymo priemonės

DĖMESIO

Pažeidimo pavojus. Naudokite tik nurodytas valymo priemones. Jei naudojamos kitos valymo priemonės, iškyla pavojus naudotojo saugumui ir padidėja nelaimingų atsitikimų rizika.

Naudokite tik tas valymo priemones, kuriose nėra tirpiklių, druskos rūgšties ir kitų skystų rūgščių.

Laikykitės ant valymo priemonių pakuočių pateiktų saugos reikalavimų.

Pastaba:

Nenaudokite stipriai putojančių valomųjų priemonių.

| Naudojimas | Valomosios priemonės |
|---|----------------------|
| Rutiniam visų vandeniui atsparių paviršių valymui | RM 746 RM 780 |
| Rutiniam blizgių paviršių valymui (pvz., granito) | RM 755 es |
| Rutiniam ir baziniam pramoniniam grindų valymui | RM 69 ASF |
| Rutiniam ir baziniam apdailos plytelių valymui | RM 753 |
| Rutiniam ir baziniam plytelių sanitariniuose mazguose valymui | RM 751 |
| Sanitarinių mazgų rutiniam valymui ir dezinfekcijai | RM 732 |
| Paviršių, kuriuose yra šarmų, valymui (pvz., PVC) | RM 752 |
| Linoleumu dengtų grindų valymui | RM 754 |

Švarus vanduo

- Atidarykite švaraus vandens rezervuaro gaubtą.
- Pripilkite švaraus vandens (iki 60 °C) 15 mm iki viršutinio bako krašto.
- Įpilkite valomosios priemonės.

Pastaba:

Jei į valomųjų priemonių talpyklą pirma įpilama valomosios priemonės, o po to vandens, gali susidaryti daug putų.

- Uždarykite švaraus vandens rezervuaro gaubtą.

Pastaba:

Prieš naudojimo pradžią visiškai užpildykite švaraus vandens talpyklą

Užpildymo sistema (pasirenkamas priedas)

- Vandens žarną prijunkite prie užpildymo sistemos antvamzdžio.
- Atsukite čiaupą. Pasiekus didžiausią užpildymo lygį, plūdes vožtuvas sustabdo vandens tiekimą.
- Užsukite čiaupą.
- Pašalinkite vandens žarną.

Dozatorius (tik Dose modelio)

Į link valymo galvos tekantį vandenį dozatoriumi įpilama valomųjų priemonių.

- Įstatykite į prietaisą valomųjų priemonių talpą.
- Atsukite talpos dangtį.
- Įkiškite į talpą dozatoriaus siurbimo žarną.

Pastaba:

Dozatoriumi gali būti įpilta iki 3 % valomosios priemonės. Didesnė valomosios priemonės dozė turi būti pilama į švaraus vandens baką.

DĖMESIO

Jei į modelio su dozatoriumi švaraus vandens baką pilamos valymo priemonės, pridžiūvę jos gali užklišti sistemą. Sudžiūvusios valomosios priemonės gali užklijuoti dozatoriaus pratakumo matuoklį ir pažeisti dozatorių. Po to išplaukite švaraus vandens baką ir prietaisą švariame vandenyje. Plovimo programos pasirinkimo jungikliu nustatykite valymo programą su vandens tiekimu. Nustatykite didžiausią vandens kiekį, o valymo priemonės dozę pasirinkite 0 %.

Pastaba:

Įrenginys turi švaraus vandens lygio rodmensį ekrane. Švaraus vandens bakui ištuštėjus, dozavimas sustabdomas. Valymo galva toliau veikia netiekiant skysčio.

Parametrų nustatymas

Geltonu išmaniuoju raktu

Įrenginyje nustatyti įvairių valymo programų parametrai.

Priklausomai nuo geltono išmaniojo rakto autorizavimo, gali būti keičiami atskiri parametrai.

Parametrų pakeitimas galioja, kol programos pasirinkimo jungikliu nustatoma kita valymo programa.

Pakeisti parametrus ilgam laikui galite pilku išmaniuoju raktu. Nustatymas aprašytas skyriuje „Pilkas išmanusis raktas“.

Pastaba:

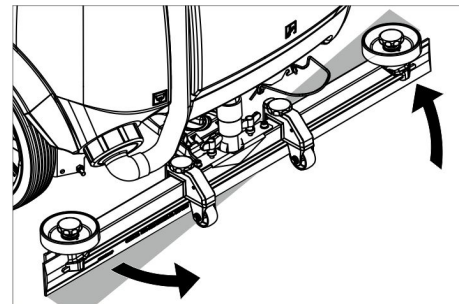
Beveik visi parametrų nustatymo tekstai ekrane yra suprantami be papildomo paaiškinimo. Vienintelė išimtis yra parametras FACT:

- Fine Clean: nedidelis apskukų kiekis pilkėjimo žymėms nuo apdailos plytelių šalinti.
- Whisper Clean: vidutinis apskukų kiekis rutiniam valymui sukeliant mažesnę triukšmą.
- Power Clean: didelis apskukų kiekis poliravimui, kristalizavimui ir šlavimui.
- Programos parinkimo jungiklį pasukite į reikiamos valymo programos padėtį.
- Sukite informacinį mygtuką, kol nustatysite norimą parametą.
- Paspaudus informacinį mygtuką, nustatyta reikšmė ima mirksėti.
- Sukdami informacinį mygtuką, nustatykite norimą reikšmę.
- Spausdami informacinį mygtuką, patvirtinkite pakeistas nuostatas arba plaukite, kol nustatyta reikšmė po 10 sekundžių bus patvirtinta automatiškai.

Siurbimo rėmelio reguliavimas

Skersinis pasukimas

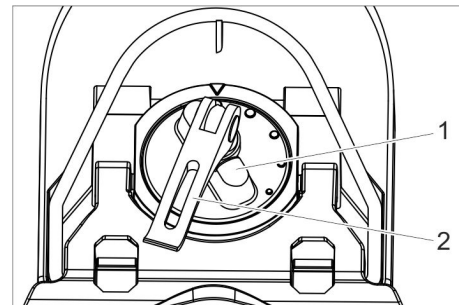
Norėdami kuo efektyviau nuvalyti plytelėmis klotus paviršius, siurbimo rėmelį galite pasukti skersai iki 5°.



- Atlaisvinkite sparnines veržles.
- Pasukite siurbimo rėmelį.
- Tvirtai prisukite sparnines veržles.

Pakreipimas

Jei siurbimo efektas nėra pakankamas, siurbimo rėmelį galima pakreipti.



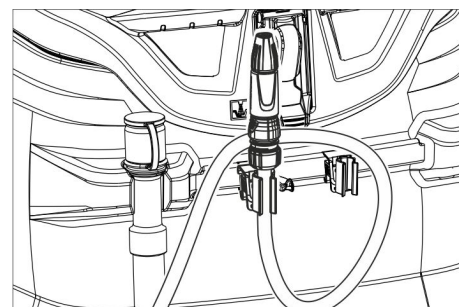
- 1 Sukamoji rankena
- 2 Įtempimo svirtis

- Kilstelėkite įtempimo svirtį.
- Pasukite rankeną, skirtą siurbimo rėmeliui pakreipti.
- Paspauskite žemyn įtempimo svirtį.

Nubrauktuvų nustatymas

- Sukamuoju reguliatoriumi apsaugą nuo purškimo nustatykite taip, kad ji liestų grindis.
- Papildomai apskukite reguliatorių dar vieną ratą žemyn.

Purkštukas (pasirenkamas priedas)



Žarna su purkštuku sumontuota įrenginio nugarėleje. Jis skirta nuplauti nešvarumus ir rankiniu būdu išvalyti užteršto vandens baką.

- Programos pasirinkimo jungikliu nustatykite transportavimo režimą.
- Paspauskite informacinį mygtuką.
- Sukite informacinį mygtuką, kol ekrane pasirodys pranešimas „bako plovimas“.
- Paspauskite informacinį mygtuką.
- Sukite informacinį mygtuką, kol ekrane pasirodys „ON“ (įj.).
- Paspauskite informacinį mygtuką. Vandens siurblys pumpuoja švarų vandenį per purkštuką.

Užteršto vandens bako ištuštinimas

Pastaba:

Purvino vandens rezervuaras perpildytas. Prispildžius nešvaraus vandens talpyklai, išsijungia siurbimo turbina ir ekrane rodomas pranešimas „Pilna nešvaraus vandens talpykla“.

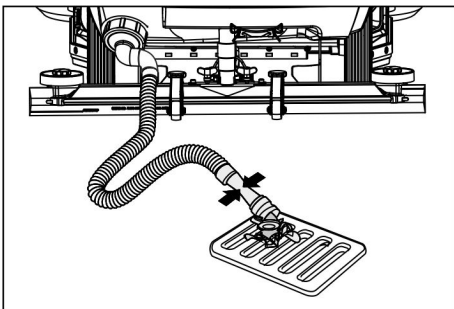
⚠️ **ĮSPĖJIMAS**

Laikykitės vietinių nuostatų dėl nuotėkų vandens šalinimo.

- Purvinam vandeniui išleisti skirtą žarną išimkite iš laikiklio ir nuleiskite į tinkamą įrenginį vandeniui surinkti.

Pastaba:

Suspauzdami dozatorių, galite kontroliuoti nuotėkų srautą.



- Atidarę dozavimo įrenginį, vandenį išleiskite per tam skirtą žarną.
- Galiausiai užteršto vandens baką praskalaukite švariu vandeniu.

Švaraus vandens bako ištuštinimas

- Atidarykite švaraus vandens talpyklos dangtelį.
- Išleiskite švarų vandenį.
- Uždėkite švaraus vandens bako dangtelį.

Stambių atliekų talpyklos ištuštinimas (tik R valymo galvos) *

- Patikrinkite stambių atliekų talpyklą. Prireikus arba po darbo išimkite stambių atliekų talpyklą ir ją ištuštinkite.

Naudojimo nutraukimas

- Ištraukite išmanųjį raktą.
- Apsaugokite mašiną nuo riedėjimo trinčelėmis.
- Jei reikia, įkraukite bateriją.

Pilkas išmanusis raktas

- Įkiškite išmanųjį raktą.
- Sukdami informacinį mygtuką pasirinkite norimą funkciją.

Toliau atskirai aprašomos funkcijos.

Transportavimas

- Programos pasirinkimo jungikliu nustatykite transportavimo režimą.
- Paspauskite informacinį mygtuką. Transportavimo meniu galite atlikti šias nuostatas:

Raktų duomenų tvarkymas

Šiame meniu punkte priskiriamos geltono išmaniojo rakto teisės ir nustatoma ekrano pranešimų kalba.

- Sukite informacinį mygtuką, kol ekrane pasirodys pranešimas „Raktų meniu“.
- Paspauskite informacinį mygtuką.
- Ištraukite pilką išmanųjį raktą ir įkiškite programuojamą geltoną išmanųjį raktą.
- Sukdami informacinį mygtuką, pasirinkite norimą keisti meniu punktą.
- Paspauskite informacinį mygtuką.
- Sukdami informacinį mygtuką, pasirinkite meniu punkto nustatymą.
- Nustatymą patvirtinkite spausdami meniu punktą.
- Sukdami informacinį mygtuką, pasirinkite norimą keisti kitą meniu punktą.
- Norėdami išsaugoti nustatytas teises, sukite informacinį, kol įjungsite meniu „išsaugoti?“ ir paspauskite informacinį mygtuką.
- „Tęsti rakto meniu“:
Yes (taip): Programuoti dar vieną išmanųjį raktą.
No (ne): „Išeiti iš rakto meniu“:

- Paspauskite informacinį mygtuką.

Šepečio formos pasirinkimas

- Ši funkcija reikalinga keičiant valymo galvą.
- Sukite informacinį mygtuką, kol ekrane pasirodys pranešimas „šepečio galva“.
 - Paspauskite informacinį mygtuką.
 - Sukite informacinį mygtuką, kol bus pažymėta norima šepečio forma.
 - Paspauskite informacinį mygtuką.
 - Norėdami pakeisti valymo galvą, informaciniu mygtuku pajudinkite kėlimo pavara:
up: pakelti
down: nuleisti
OFF: sustabdyti
 - Išeiti iš meniu: Sukdami informacinį mygtuką, pasirinkite „OFF“ ir paspauskite informacinį mygtuką.

Išėjus iš meniu, valdymo sistema paleidžiama iš naujo.

Išjungto siurblio veikimo laikas

- Sukite informacinį mygtuką, kol ekrane pasirodys pranešimas „veikimo laikas po išjungimo“.
- Paspauskite informacinį mygtuką.
- Sukite informacinį mygtuką, kol bus pažymėtas norimas modulis.
- Paspauskite informacinį mygtuką.
- Sukite informacinį mygtuką, kol pasieksite norimą veikimo laiką po išjungimo.
- Paspauskite informacinį mygtuką.

Baterijos tipo nustatymas

- Sukite informacinį mygtuką, kol ekrane pasirodys „Baterijų meniu“.
- Paspauskite informacinį mygtuką.
- Sukite informacinį mygtuką, kol bus pažymėtas norimas baterijos tipas.
- Paspauskite informacinį mygtuką.

Pagrindinis parametras

Naudojant atlikti atskirų valymo programų parametru pakeitimai po įrenginio išjungimo panaikinami ir grąžinamos pradinės nuostatos.

- Sukite informacinį mygtuką, kol ekrane pasirodys „Pradinės nuostatos“.
- Paspauskite informacinį mygtuką.

- Sukite informacinį mygtuką, kol ekrane pasirodys norima valymo programa.
- Paspauskite informacinį mygtuką.
- Sukite informacinį mygtuką, kol nustatysite norimą parametru.
- Paspaudus informacinį mygtuką, nustatyta reikšmė ima mirksėti.
- Sukdami informacinį mygtuką, nustatykite norimą reikšmę.
- Paspauskite informacinį mygtuką.

Kalbos nustatymas

- Sukite informacinį mygtuką, kol ekrane pasirodys „Kalba“.
- Paspauskite informacinį mygtuką.
- Sukite informacinį mygtuką, kol bus pažymėta norima kalba.
- Paspauskite informacinį mygtuką.

Gamykliniai nustatymai

Atkuriamos visos gamyklinės nuostatos.

Valymo programos

Pilku išmaniuoju raktu nustatyti parametrai išlieka tol, kol nėra naujų nustatymų.

- Programos parinkimo jungiklį pasukite į reikiamos valymo programos padėtį.
- Paspauskite informacinį mygtuką; rodomas pirmas nustatomas parametras.
- Paspaudus informacinį mygtuką, nustatyta reikšmė ima mirksėti.
- Sukdami informacinį mygtuką, nustatykite norimą reikšmę.
- Spausdami informacinį mygtuką, patvirtinkite pakeistas nuostatas arba plaukite, kol nustatyta reikšmė po 10 sekundžių bus patvirtinta automatiškai.
- Sukdami informacinį mygtuką, pasirinkite kitą parametru.
- Pakeitę visus norimus parametrus, sukite informacinį mygtuką, kol bus rodoma „Menü verlassen“ (išeiti iš meniu).
- Paspauskite informacinį mygtuką; išeinama iš meniu.

Transportavimas

⚠️ **PAVOJUS**

Sužalojimų pavojus! Prietaisą iškrauti arba pakrauti galima tik ne statesnėse nei 10 % (Adv 15%) įkálnėse. Važiukite lėtai.

⚠️ **ATSARGIAI**

Sužalojimų ir pažeidimų pavojus! Transportuojant prietaisą, reikia atsižvelgti į jo svorį.
→ Transportuojant įrenginį transporto priemonėse, jį reikia užfiksuoti pagal galiojančius reglamentus, kad neslystų ir neapvirštų.

Jei sumontuota D valymo galva

- Iš šepečio galvos išimkite diskinius šepečius.

Laikymas

⚠ **ATSARGIAI**

Sužalojimų ir pažeidimų pavojus! Pastatant laikyti prietaisą, reikia atsižvelgti į prietaiso svorį.

- Šį prietaisą galima laikyti tik patalpose.
- Pastatymo vietą pasirinkite atsižvelgdami į leistiną prietaiso svorį, kad nebūtų pažeistas stabilumas.

Priežiūra ir aptarnavimas

⚠ **PAVOJUS**

Susižalojimo pavojus! Prieš bet kokius darbus ištraukite pilką išmanųjį raktą ir ištraukite įkroviklio tinklo kištuką.

Ištraukite baterijų kištuką.

- Išleiskite ir utilizuokite purviną ir likusį švarų vandenį.

⚠ **ATSARGIAI**

Iš inercijos besisukanti siurbimo turbina kečia sužalojimo pavojų.

Išjungus dar sukasi siurbimo turbina. Techninės priežiūros darbus vykdykite tik sustojus siurbimo turbina.

Aptarnavimo planas

Pabaigus darbą

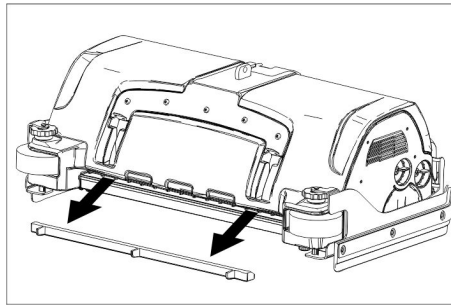
DĖMESIO

Pažeidimo pavojus. Nepurškite įrenginio vandeniu ir nenaudokite itin stipriai veikiančių valymo priemonių.

- Išleiskite užterštą vandenį.
- Išvalykite turbinos apsauginį sieta.
- Tik R valymo galvai: Išimkite ir išuštinkite stambiųjų atliekų talpyklą.
- Prietaiso išorinį paviršių nuvalykite drėgna, švelniame šarminiame tirpale suvilgyta šluoste.
- Nuvalykite siurbimo juostelę ir apsaugą nuo purškimo, patikrinkite, ar šios dalys nėra susidėvėję ir, jei reikia, jas pakeiskite.
- Patikrinkite, ar nesusidėvėję šepetėliai, jei reikia juos pakeiskite.
- Įkraukite bateriją.

Kas mėnesį

- Jei prietaisas laikinai nenaudojamas: atlikite išlyginamąjį įkrovimą.
- Patikrinkite, ar nesioksiduoja baterijų gnybtai ir, jei reikia, nuvalykite šepetėliu. Užtikrinkite, kad tvirtai laikytųsi jungiamieji kabeliai.
- Patikrinkite sandariklių tarp užteršto vandens bako ir gaubto būklę, juos nuvalykite, jei reikia, pakeiskite.
- Patikrinkite, ar sandarios aptarnaujamų baterijų rūgščių sekcijos.
- Išvalykite šepetėlių tunelį (tik R valymo galvos)



- Ištraukite valymo galvos vandens skirstytuvą ir išvalykite vandens kanalą (tik R valymo galvos).

Kasmet

- Aprašytą apžiūrą patikrinkite klientų aptarnavimo tarnybai.

Skaitiklio atstatymas

Atlikus ekrane rodomus techninės priežiūros darbus reikia atstatyti atitinkamą techninės priežiūros skaitiklį.

- Įkiškite išmanųjį raktą.
- Apsauginį jungiklį nustatykite į padėtį „1“.
- Programos jungiklį nustatykite transportavimo padėtyje.
- Paspauskite informacinį mygtuką.
- Sukite informacinį mygtuką, kol ekrane pasirodys „Techninės priežiūros skaitiklis“.
- Paspauskite informacinį mygtuką. Rodomi skaitiklio rodmenys.
- Paspauskite informacinį mygtuką. Rodoma „Atstatyti skaitiklį“.
- Sukite informacinį mygtuką, kol bus pažymėtas skaitiklis, kurį reikia atstatyti.
- Paspauskite informacinį mygtuką.
- Sukdami informacinį mygtuką, pasirinkite „YES“ (taip).
- Paspauskite informacinį mygtuką. Skaitiklio rodmenys ištrinami.

Pastaba:

Atstatyti aptarnavimo skaitiklį gali tik klientų aptarnavimo tarnyba.

Aptarnavimo skaitiklis rodo laiką iki artimiausių aptarnavimo darbų, kuriuos atlieka klientų aptarnavimo tarnyba.

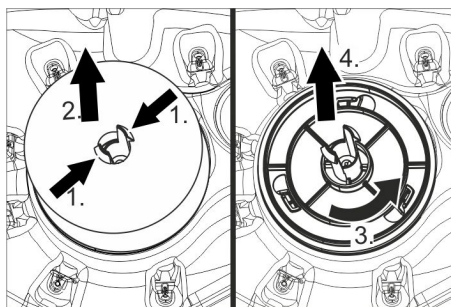
Aptarnavimo darbai

Sutartis dėl aptarnavimo darbų

Su „Kärcher“ pardavimų biuru galite sudaryti prietaiso priežiūros sutartį, užtikrindami prietaiso patikimą veikimą.

Turbinos apsauginio sieta valymas

- Atidarykite užteršto vandens talpyklos dangtelį.

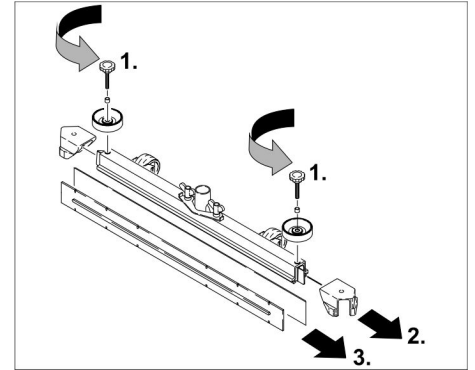


- Suspauskite fikساتorių.
- Nutraukite plūdę.

- Pasukti prieš laikrodžio rodyklę turbinos apsauginį sieta.
- Nuimkite turbinos apsauginį sieta.
- Vandeniui nuplaukite nešvarumus nuo turbinos apsauginio sieta.
- Vėl sumontuokite turbinos apsauginį sieta.
- Užmaukite plūdę.

Siurbimo juostelės pakeitimas

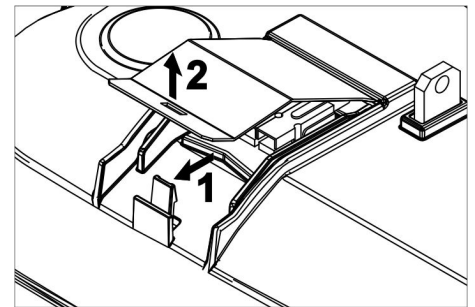
- Nuimkite siurbimo rėmelį.
- Atsukite žvaigždines rankenėles.



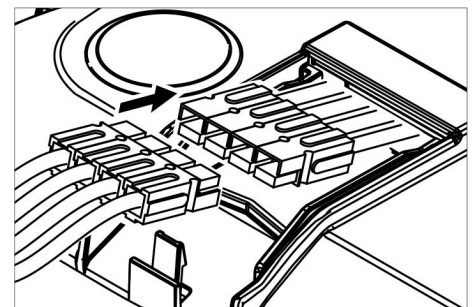
- Nuimkite apdailą.
- Ištraukite siurbimo juostelę.
- Įstumkite naują siurbimo juostelę.
- Uždėkite apdailą.
- Įsukite ir tvirtai užveržkite žvaigždines rankenėles.

D valymo galvos montavimas

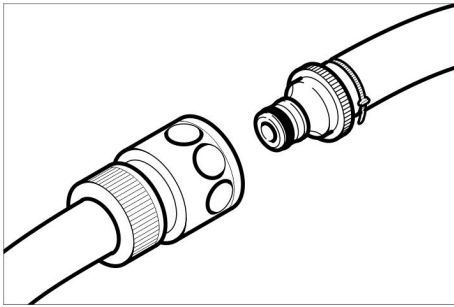
- Pakelkite valymo galvos laikiklį (žr. skyrių „Pilkas išmanusis raktas /.../ Šepečio formos pasirinkimas“).
- Valymo galvą pakiškite po prietaisu taip, kad žarna būtų nukreipta atgal. Pakiškite po prietaisu tik pusę valymo galvos.



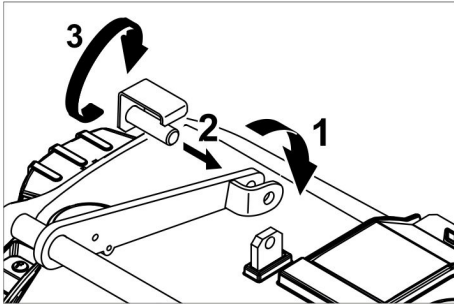
- Nuimkite valymo galvos dangtį.



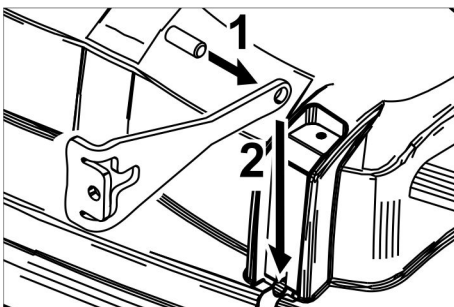
- Valymo galvos maitinimo laidą sujunkite su prietaisu (turi sutapti vienodos spalvos).
- Uždėkite ir užfiksuokite dangtį.
- Valymo galvą pastumkite viduryje prietaisu.



- Valymo galvos žarnos jungtį sujunkite su prietaiso žarna.



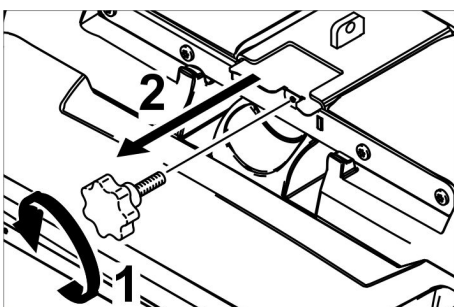
- Valymo galvos viduryje tarp svirties šakių įstatykite tvarslę.
- Valymo galvos laikiklį nukreipkite taip, kad sutaptų svirties ir valymo galvos angos.
- Įkiškite kaištį į angas ir palenkite žemyn apsauginę skardą.



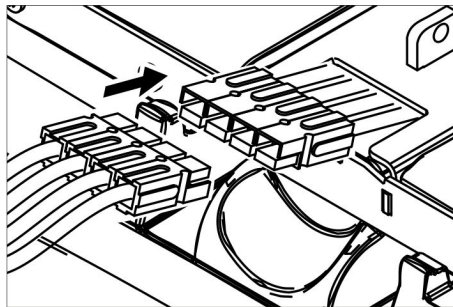
- Į trauklės angą įstumkite cilindrinį kaištį.
- Kaiščiu iki galo įstumkite trauklę valymo galvos transporteryje.
- Apsauginę skardą įstatykite į transporterį ir užfiksuokite.
- Pakartokite šią procedūrą su traukle kitoje pusėje.
- Įkiškite pilką išmanųjį raktą.
- Nustatykite šepetio tipą „diskas“.

R valymo galvos montavimas

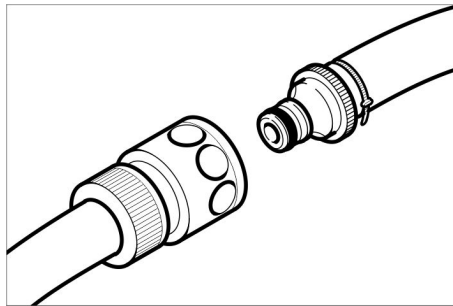
- Pakelkite valymo galvos laikiklį (žr. skyrių „Pilkas išmanusis raktas /.../ Šepetio formos pasirinkimas“).
- Valymo galvą pakiškite po prietaisu taip, kad žarna būtų nukreipta atgal. Pakiškite po prietaisu tik pusę valymo galvos.



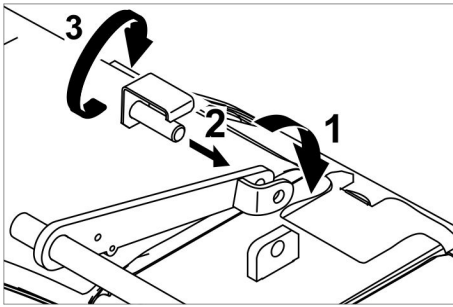
- Išsukite žvaigždinę rankenėlę ir ištraukite dangtį.



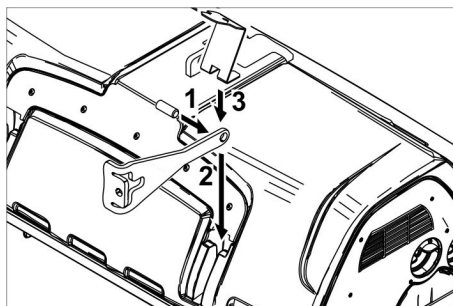
- Valymo galvos maitinimo laidą sujunkite su prietaisu (turi sutapti vienodos spalvos).
- Užstumkite ir tvirtai užveržkite dangtį.
- Valymo galvą pastumkite viduryje prietaisu.



- Valymo galvos žarnos jungtį sujunkite su prietaiso žarna.

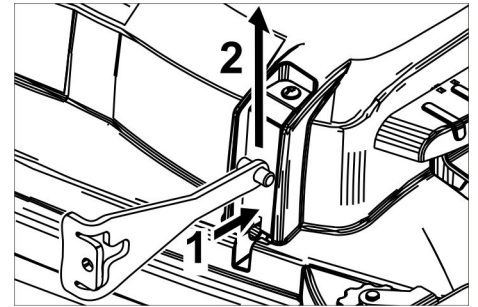


- Valymo galvos viduryje tarp svirties šakių įstatykite tvarslę.
- Valymo galvos laikiklį nukreipkite taip, kad sutaptų svirties ir valymo galvos angos.
- Įkiškite kaištį į angas ir palenkite žemyn apsauginę skardą.



- Į trauklės angą įstumkite cilindrinį kaištį.
- Kaiščiu iki galo įstumkite ir užfiksuokite trauklę valymo galvos transporteryje.
- Pakartokite šią procedūrą su traukle kitoje pusėje.
- Įkiškite pilką išmanųjį raktą.
- Nustatykite šepetio tipą „šepetys“.

D valymo galvos išmontavimas



- Įspauskite apsauginę skardą, o trauklę palenkite į viršų.

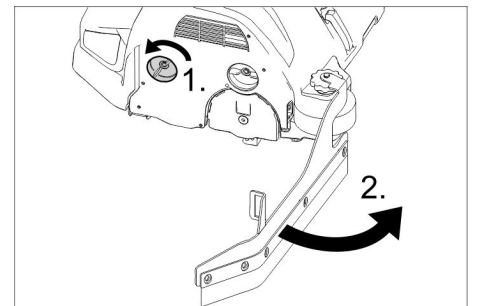
Toliau išmontuojama atvirkščiai nei buvo montuojama.

R valymo galvos išmontavimas

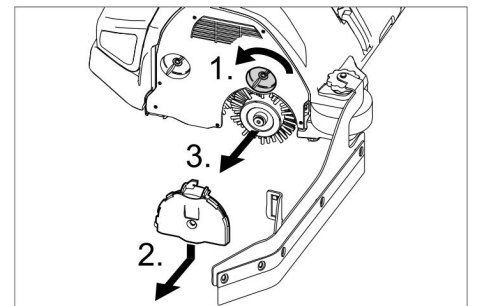
Išmontuojama atvirkščiai nei buvo montuojama.

Šepetį volo keitimas

- Pakelkite valymo galvą.



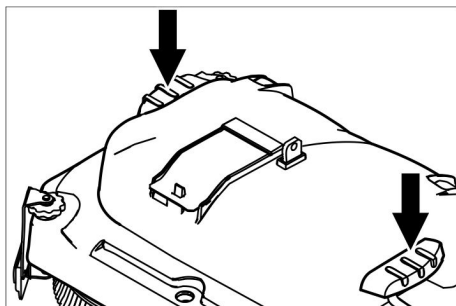
- Atleiskite apsaugos nuo purškimo fiksa torių.
- Apsaugą nuo purškimo palenkite į šoną.



- Atleiskite guolių dangtelio fiksa torių.
- Guolių dangtelį paspauskite žemyn ir ištraukite.
- Ištraukite šepetio veleną.
- Įdėkite naują šepetio veleną.
- Atvirkščia tvarka pritvirtinkite guolių dangtelį ir apsaugą nuo purškimo.
- Pakartokite procedūrą kitoje pusėje.

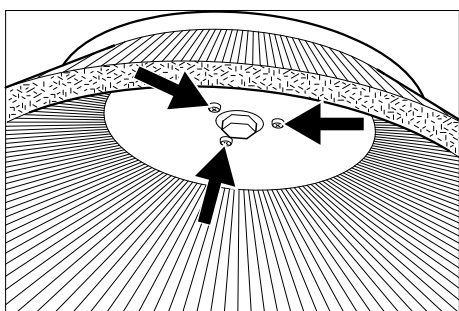
Diskinių šepėčių pakeitimas

→ Pakelkite valymo galvą.



- Nepaisydami pasipriešinimo, paspauskite šepėčio keitimo pedalą žemyn.
- Ištraukite diskinių šepetį, esantį šone po valymo galvą.
- Naują diskinių šepetį laikykite po valymo galvą, paspauskite jį aukštyn ir užfiksuokite.

Šoninės šluotos keitimas (tik SB modelyje)



- Išsukite 3 varžtus.
- Nuimkite šoninę šluotą.
- Įkiškite naują šoninę šluotą.
- Prisukite 3 varžtus.

Apsauga nuo šalčio

Jei prietaisas gali užšalti:

- ištuštinkite švaraus ir užteršto vandens bakus.
Prietaisą laikykite nuo šalčio apsaugotoje patalpoje.

Pagalba gedimų atveju

⚠ PAVOJUS

Susižalojimo pavojus! Prieš bet kokius darbus ištraukite pilką išmanųjį raktą ir ištraukite įkroviklio tinklo kištuką.

Ištraukite baterijų kištuką.

- Išleiskite ir utilizuokite purviną ir likusį švarų vandenį.

⚠ ATSARGIAI

Iš inercijos besisukanti siurbimo turbina kelia sužalojimo pavojų.

Išjungus dar sukasi siurbimo turbina. Techninės priežiūros darbus vykdykite tik sustojus siurbimo turbina.

Jei yra gedimas, kurio negalite pataisyti naudodamiesi šia lentele, kreipkitės į klientų aptarnavimo skyrių.

Sutrikimų indikatorius

Jei ekrane rodomi pranešimai apie sutrikimus, imkitės šių veiksmų:

Tekstinis sutrikimo rodmuo

- Vykdykite ekrane pateiktus nurodymus.
- Paspauskite informacinį mygtuką, kad patvirtintumėte sutrikimą.

Skaitinis sutrikimo rodmuo

- Programos pasirinkimo jungiklį pasukite į „OFF“ padėtį.
- Palaukite, kol užges tekstas ekrane.
- Pasukite programos parinkimo jungiklį į ankstesnę padėtį.
Tik sutrikimui pasikartojus dar kartą, nurodyta tvarka atlikite reikiamus sutrikimo šalinimo veiksmus. Tam nustatykite raktinį jungiklį į padėtį „0“ arba paspauskite avarinį išjungiklį.
- Jei nepavyksta pašalinti sutrikimo, kreipkitės į klientų aptarnavimo tarnybą ir informuokite apie sutrikimą.

Pastaba:

Šioje lentelėje nepateikti sutrikimų pranešimai žymi sutrikimus, kurių negali pašalinti operatorius. Tokiu atveju kreipkitės į klientų aptarnavimo tarnybą.

Ekrane rodomi sutrikimai

| Ekranu rodomas | Priežastis | Šalinimas |
|---|---|--|
| Atviras kontaktinis sėdynės jungiklis! | Neaktyvintas kontaktinis sėdynės jungiklis. | → Atleiskite važiavimo pedalą. Atsisėskite į sėdynę. |
| Atleiskite važiavimo pedalą! | Įjungiant raktinį jungiklį, paspaustus važiavimo pedalus. | → Atleiskite važiavimo pedalą ir po to vėl paspauskite. |
| Nepasirinkta važiavimo kryptis! | Važiavimo krypties jungiklio arba kabelių jungties gedimas. | → Kreipkitės į klientų aptarnavimo tarnybą. |
| Baterija išsiekvojusi! | Per žema baterijos įtampa. | → Įkraukite bateriją. |
| Neleistina baterijos įtampa! | Baterijos įtampa nepatenka į leistinas ribas. | → Kreipkitės į klientų aptarnavimo tarnybą. |
| Įkroviklio gedimas! | Įkroviklio sutrikimas, įkrovimas negalimas! | → Patikrinkite įkroviklį. |
| Tuščia švaraus vandens talpykla! | Tuščia švaraus vandens talpykla. | → Pripildykite švaraus vandens baką. |
| Nepasiekta šepetio prispaudimo jėga. | Viršytas šepetio prispaudimo laiko limitas. | → Patikrinkite, ar nesusidėvėjęs šepetys, jei reikia, pakeiskite šepetį. → Patikrinkite, kaip veikia šepetio galva: nuleiskite, pakelkite. |
| Pilna nešvaraus vandens talpykla! | Užsipildžiusi purvino vandens talpykla. | → Ištuštinkite užteršto vandens baką. |
| | Užpildymo lygio jutiklio arba kabelių jungties gedimas. | → Kreipkitės į klientų aptarnavimo tarnybą. |
| Stabdžio gedimas. | Stabdžio gedimas. | → Nebevažiuokite įrenginiu. → Kreipkitės į klientų aptarnavimo tarnybą. |
| Įkaitęs važiavimo variklis! Palaukite, kol atvės! | Suveikė variklio apsauga | → Apsauginį jungiklį nustatykite į padėtį „0“. → Tokiu atveju leiskite prietaisui bent 15 min. atvėsti. → Pasikartojus kreipkitės į klientų aptarnavimo tarnybą. |
| Garso signalo gedimas! | Garso signalo gedimas! | → Kreipkitės į klientų aptarnavimo tarnybą. |
| Įkaitusi valdymo sistema! Palaukite, kol atvės! | Per stipriai įkaitusi pakėlimo moduli (A4) elektroninė įranga | → Apsauginį jungiklį nustatykite į padėtį „0“. → Bent 5 minučių palaukite, kol valdymo sistema atvės. → Valydamis nelygias grindis, stipriai sumažinkite šepetio prispaudimo jėgą. → Pasikartojus kreipkitės į klientų aptarnavimo tarnybą. |
| Šepetio variklių perkrova! | Netolygi šepetčių galvų apkrova. | → Nustatykite šepetio paviršių. |

Ekrane nerodomi sutrikimai

| Gedimas | Šalinimas |
|--|---|
| Prietaisas neįsijungia | <p>Nepaspaustas kontaktinis sėdynės jungiklis, atsisėskite ant sėdynės.</p> <p>Prietaisas veikia, tik jei operatorius sėdi sėdynėje.</p> <p>Apsauginį jungiklį nustatykite į padėtį „1“.</p> <p>Programos pasirinkimo jungiklį nustatykite į padėtį „OFF“ (išj.). Palaukite 10 sekundžių. Programos pasirinkimo jungikliu nustatykite ankstesnę funkciją. Jei įmanoma, prietaisu važiuokite tik lygioje vietoje. Jei reikia, patikrinkite stovėjimo stabdį ir kojįnį stabdį.</p> <p>Prieš įjungdami apsauginį jungiklį, nuimkite koją nuo važiavimo pedalo. Jei sutrikimas nedingsta, kreipkitės į klientų aptarnavimo tarnybą.</p> <p>Patikrinkite ir, jei reikia, įkraukite baterijas</p> |
| Nepakankamas vandens kiekis | <p>Patikrinkite švaraus vandens kiekį, jei reikia, papildykite</p> <p>Patikrinkite, ar neužsikišo žarnos ir, jei reikia, išvalykite.</p> <p>R valymo galvai: Ištraukite ir išvalykite vandens skirstytuvą.</p> <p>Išvalykite švaraus vandens filtrą.</p> |
| Nepakankama siurbimo galia | <p>Patikrinkite sandariklių tarp užteršto vandens bako ir gaubto būklę, juos nuvalykite, jei reikia, pakeiskite</p> <p>Patikrinkite ir, jeigu reikia, išvalykite turbinos apsauginį sieta.</p> <p>Išvalykite prie siurbimo rėmelio esančią siurbimo juostelę ir, jei reikia, apverskite arba pakeiskite.</p> <p>Patikrinkite, ar uždarytas gaubtas virš purvino vandens išleidimo žarnos</p> <p>Patikrinkite, ar neužsikišo siurbimo žarna ir, jei reikia, išvalykite.</p> <p>Patikrinkite, ar sandari siurbimo žarna ir, jei reikia, jį pakeiskite.</p> <p>Patikrinkite, kaip nustatytas siurbimo rėmelis.</p> <p>Prie siurbimo rėmelio pritvirtinkite papildomą svarmenį (priedas).</p> |
| Nepatenkinamas valymo rezultatas | <p>Nustatykite prispaudimo jėgą.</p> <p>Nustatykite nubrauktuvus.</p> <p>Patikrinkite, ar nesusidėvėję šepečiai, jei reikia juos pakeiskite.</p> |
| Šepečiai nesisuka | <p>Sumažinkite prispaudimo jėgą.</p> <p>Patikrinkite, ar šepečių neblokuoja pašaliniai daiktai, jei reikia, juos pašalinkite</p> <p>Variklio perkrova, palaukite, kol variklis atvės. Programos pasirinkimo jungiklį nustatykite į padėtį „OFF“ (išj.). Palaukite 10 sekundžių. Programos pasirinkimo jungikliu nustatykite ankstesnę funkciją.</p> |
| Užsikišusi užteršto vandens išleidimo žarna | <p>Atverkite išleidimo žarnos dozatorių. Siurbimo žarną nutraukite nuo siurbimo rėmelio ir užspauskite ranka. Programos pasirinkimo jungiklį nustatykite į siurbimo padėtį. Kamštis iš išleidimo žarnos išsiurbiamas į užteršto vandens talpyklą.</p> |
| Neveikia valomųjų priemonių dozatorius (tik Dose modelio). | <p>Kreipkitės į klientų aptarnavimo tarnybą.</p> |

Techniniai duomenys

| B 150 | | R 75 | D 75 | R 90 | D90 |
|---|-------------------|-------------|------|--------------|---------|
| Galia | | | | | |
| Nominali įtampa | V | 36 | | | |
| Baterijų talpa | Ah (5h) | 180/240 | | | |
| Vidutinis galingumas | W | 2300 | 2200 | 2600 | 2400 |
| Mittlere Leistungsaufnahme Adv | W | 3200 | 3100 | 3500 | 3300 |
| Pavaros variklio nominalioji galia (Adv) | W | 600 (1400) | | | |
| Siurbimo variklio galingumas | W | 750 | | | |
| Šepečių variklio galingumas | W | 2 x 600 | | 2 x 750 | 2 x 600 |
| Siurbimas | | | | | |
| Siurbimo galingumas, oro kiekis | l/s | 26 | | | |
| Siurbimo galingumas, subatmosferinis slėgis | kPa | 18,0 | | | |
| Valomieji šepečiai | | | | | |
| Darbinis plotis | mm | 750 | | 900 | |
| Šepečio skersmuo | mm | 105 | 410 | 105 | 450 |
| Šepečio sūkių skaičius | 1/min | 1200 | 140 | 1200 | 140 |
| Matmenys ir masė | | | | | |
| Maks. važiavimo greitis (Adv) | km/h | 6 (10) | | | |
| Paviršiaus pakilimas (Adv) | % | 10 (15) | | | |
| Teorinis našumas (Adv) | m ² /h | 4500 (7500) | | 5400 (10000) | |
| Švaraus / purvino vandens rezervuarų talpos | l | 150 | | | |
| Stambių atliekų talpyklos tūris | l | 7 | - | 9 | - |
| Užpildymo sistemos**, nešvaraus vandens talpyklos skalavimo sistemos** maks. vandens slėgis | MPa (bar) | 1 (10) | | | |
| Ilgis | mm | 1690 | | | |
| Plotis (be siurbimo rėmelio) | mm | 810 | 810 | 910 | 980 |
| Aukštis | mm | 1390 | | | |
| Leistinas bendras svoris (Adv) | kg | 820 (838) | | | |
| Transportavimo svoris (Adv) | kg | 586 (604) | | | |
| Paviršiaus apkrova (su vairuotoju ir pilnu švaraus vandens baku) | | | | | |
| Priekinis ratas | N/cm ² | 94 | | | |
| Galinis ratas | N/cm ² | 51 | | | |
| Nustatytos vertės pagal EN 60335-2-72 | | | | | |
| Bendroji virpesių vertė rankoms | m/s ² | <2,5 | | | |
| Bendroji virpesių vertė sėdynei | m/s ² | <2,5 | | | |
| Nesaugumas K | m/s ² | 0,1 | | | |
| Garso slėgio lygis L _{pA} | dB(A) | 67 | | | |
| Neapibrėžtis K _{pA} | dB(A) | 2 | | | |
| Garantuotas triukšmo lygis L _{WA} + neapibrėžtis K _{WA} | dB(A) | 85 | | | |
| Įmontuotas įkroviklis (papildoma įranga) | | | | | |
| Nominali įtampa | V | 230 | | | |
| Dažnis | Hz | 50/60 | | | |
| Nominalioji srovė | A | 8 | | | |

** pasirenkamas priedas

Priedai ir atsarginės dalys

- Leidžiama naudoti tik gamintojo patvirtintus priedus ir atsargines dalis. Originalių priedų ir atsarginių dalių naudojimas užtikrina saugų, be gedimų prietaiso funkcionavimą.
- Dažniausia naudojamų atsarginių dalių sąrašas pateiktas naudojimo instrukcijos pabaigoje.
- Informacijos apie atsargines dalis galite rasti interneto svetainės www.kaercher.com dalyje „Service“.

Garantija

Kiekvienoje šalyje galioja mūsų įgaliotų pardavėjų nustatytos garantijos sąlygos. Galimus prietaiso gedimus garantijos galiojimo laikotarpiu pašalinsime nemokamai, jei tokių gedimų priežastis buvo netinkamos medžiagos ar gamybos defektai. Dėl garantinių gedimų šalinimo kreipkitės į savo pardavėją arba artimiausią klientų aptarnavimo tarnybą pateikdami pirkiną patvirtinančią kasos kvitą.

EB atitikties deklaracija

Šiuo pareiškiamo, kad toliau aprašyto aparato brėžiniai ir konstrukcija bei mūsų į rinką išleistas modelis atitinka pagrindinius EB direktyvų saugumo ir sveikatos apsaugos reikalavimus. Jei mašinos modelis keičiamas su mumis nepasitarus, ši deklaracija nebegalioja.

Gaminys: Grindų valiklis kaitinamasis prietaisas

Tipas: 1.246-xxx


Specialios EB direktyvos:
2006/42/EB (+2009/127/EB)
2004/108/EB


Taikomi darnieji standartai:
EN 55012: 2007 + A1: 2009
EN 55014-1:2006 + A2:2011
EN 55014-2: 1997 + A2: 2008
EN 60335-1
EN 60335-2-29
EN 60335-2-72
EN 61000-3-2:2010
EN 61000-3-3: 2013
EN 61000-6-2: 2005
EN 62233: 2008

Taikomi nacionaliniai standartai:

-

Pasirašantys asmenys yra įgalioti parduotuvės vadovybės.



H. Jenner
CEO


S. Reiser
Head of Approbation

Dokumentaciją tvarkyti įgaliotas asmuo:
S. Reiser

Alfred Kärcher GmbH & Co. KG
Alfred-Kärcher-Str. 28 - 40
71364 Winnenden (Germany)
Tel.: +49 7195 14-0
Faksas: +49 7195 14-2212

Winnenden, 2014/09/01

 Перед першим застосуванням вашого пристрою прочитайте цю оригінальну інструкцію з експлуатації, після цього дійте відповідно неї та збережіть її для подальшого користування або для наступного власника.

Зміст

| | | |
|--|----|-------|
| Правила безпеки | UK | . . 1 |
| Призначення | UK | . . 1 |
| Правильне застосування | UK | . . 1 |
| Захист навколишнього середовища | UK | . . 1 |
| Елементи керування | UK | . . 2 |
| Перед початком роботи | UK | . . 3 |
| Експлуатація | UK | . . 5 |
| Сірий чіп-ключ | UK | . . 7 |
| Транспортування | UK | . . 8 |
| Зберігання | UK | . . 8 |
| Догляд та технічне обслуговування | UK | . . 8 |
| Допомога у випадку неполадок | UK | . 11 |
| Технічні характеристики | UK | . 14 |
| Приладдя й запасні деталі | UK | . 15 |
| Гарантія | UK | . 15 |
| Заява при відповідності Європейського співтовариства | UK | . 15 |

Правила безпеки

Перед першим використанням пристрою прочитайте та дотримуйтесь цієї інструкції з експлуатації та брошури з правил безпеки при роботі із щітковими миючими пристроями й миючими приладами-розпилювачами № 5.956-251.

Пристрій призначений для роботи на поверхнях з ухилом, максимальна величина якого вказана в розділі „Технічні дані“.

Захисні пристрої

Устаткування техніки безпеки призначене для захисту користувачів, воно не повинно використовуватись за межами виробництва та не за призначенням.

Запобіжний вимикач



Для негайної відміни усіх функцій: Повернути запобіжний вимикач у положення "0".

- При вимиканні запобіжного вимикача відбувається різке гальмування пристрою.
- Аварійний вимикач діє безпосередньо на всі функції пристрою.

Перемикач положення сидіння

Відключає тяговий двигун після короткої затримки, якщо під час роботи або під час їзди оператор залишає своє місце.

Символи на пристрої

| | |
|---|--|
|  | ⚠ ОБЕРЕЖНО Небезпека одержати травму від защемлення. Прибирати руки з цієї області при перекиданні резервуару для брудної води. |
|  | ⚠ НЕБЕЗПЕКА Підвищений ризик виникнення нещасних випадків при їзді на високій швидкості. Переміщатися по поверхнях з ухилом слід на низькій швидкості. |

Ступінь небезпеки

⚠ НЕБЕЗПЕКА

Для небезпеки, яка безпосередньо загрожує та призводить до тяжких травм чи смерті.

⚠ ПОПЕРЕДЖЕННЯ

Для потенційно можливої небезпечної ситуації, що може призвести до тяжких травм чи смерті.

⚠ ОБЕРЕЖНО

Вказівка щодо потенційно небезпечної ситуації, яка може спричинити отримання легких травм.

УВАГА

Вказівка щодо можливої потенційно небезпечної ситуації, що може спричинити матеріальні збитки.

Призначення

Ця підмітальна машина призначена для вологого прибирання або полірування рівної підлоги.

При цьому вона може бути легко пристосована до конкретного завдання шляхом встановлення параметрів кількості води, величини притискування і частоти обертання щіток, кількості миючого засобу, а також швидкості руху.



Правильне застосування

Використовувати даний прилад винятково у відповідності до вказівок даної інструкції з експлуатації.

- Прилад можна використовувати для чищення нечутливих до вологи та полірування рівних гладких підлог.
- Цей пристрій призначений для використання усередині приміщень.
- Діапазон робочих температур лежить між +5С і +40С.
- Прилад непридатний для прибирання замерзлих підлог (напр., у холодильниках).
- Пристрій призначений для роботи при рівні води, що не перевищує 1 см. Не заїжджати в область в тому випадку, якщо існує ризик перевищення максимального рівня води.
- У пристрої дозволяється використовувати лише оригінальне обладнання та оригінальні запасні частини.

- Пристрій не призначений для чищення суспільних транспортних доріг.
- Прилад не можна використовувати на чутливих до тиску підлогах. Враховувати допустиме навантаження на підлогу. Навантаження приладу на поверхню вказане в технічних даних.
- Прилад не призначений для використання у вибухонебезпечному середовищі.
- Забороняється всмоктування приладом горючих газів, нерозведених кислот або розчинників. До таких речовин належать бензин, розріджувачі фарби чи мазут, вони можуть створювати вибухонебезпечні суміші, змішуючись зі всмоктуваним повітрям. Ацетон, нерозведені кислоти та розчинники можуть пошкодити матеріали, що використовуються у приладі.

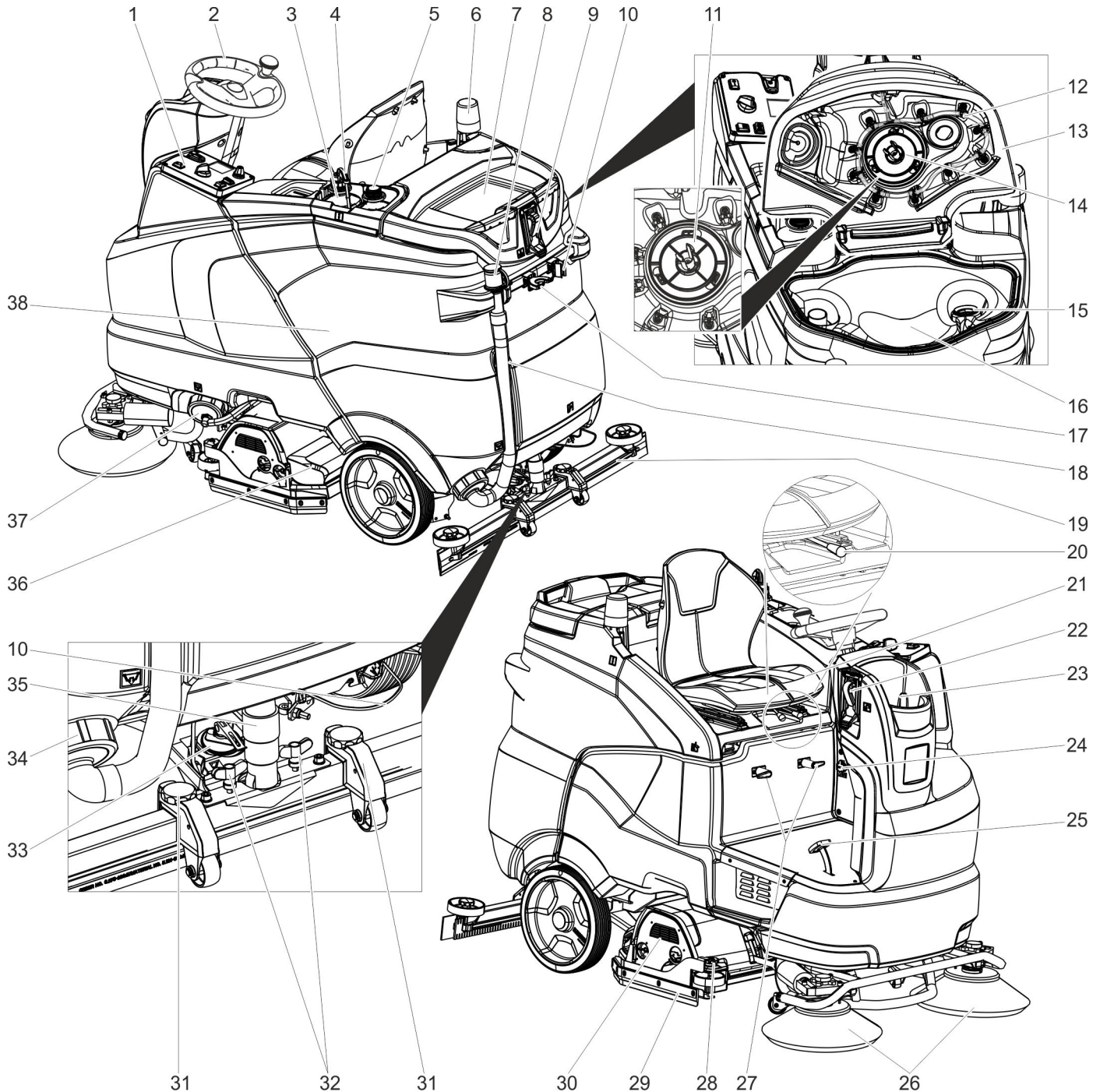
Захист навколишнього середовища

| | |
|---|---|
|  | Матеріали упаковки піддаються переробці для повторного використання. Будь ласка, не викидайте пакувальні матеріали разом із домашнім сміттям, віддайте їх для повторного використання. |
|  | Старі пристрої містять цінні матеріали, що можуть використовуватися повторно. Батареї, мастило та схожі матеріали не повинні потрапити у навколишнє середовище. Тому, будь ласка, утилізуйте старі пристрої за допомогою спеціальних систем збору сміття. |

Інструкції із застосування компонентів (REACH)

Актуальні відомості про компоненти наведені на веб-вузлі за адресою: www.kaercher.com/REACH

Елементи керування

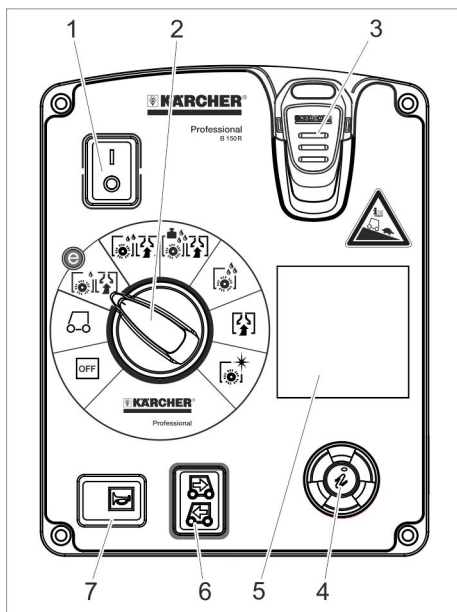


- | | | |
|--|--|---|
| 1 Панель управління | 13 Кришка резервуара брудної води | 29 Скидальний язичок |
| 2 Кермо | 14 Поплавок | 30 Миючий вузол * |
| 3 Пляшка з мийним засобом (тільки варіант Dose) | 15 Фільтр для затримування волокон | 31 Регулювання всмоктувальних планок по висоті |
| 4 Усмоктувальний шланг мийного засобу (тільки варіант Dose) | 16 Резервуар брудної води | 32 Смушкові гайки для кріплення всмоктувальної планки |
| 5 Місце для зберігання другої пляшки із засобом для чищення | 17 Тримач для інструментів ** | 33 Ручка, що обертається, для нахилу всмоктувальної планки |
| 6 Сигнальне світло ** | 18 Шланг зливання брудної води | 34 Кришка, резервуар для брудної води |
| 7 Приймальний майданчик для миючого комплекту „Homepage Vox“ | 19 Всмоктувальна планка * | 35 Всмоктуючий шланг |
| 8 Дозатор для брудної води | 20 Важіль регулювання сидіння | 36 Резервуар для великих часток бруду (тільки для очисної голівки R)* |
| 9 Підключення води для системи промивання резервуару для брудної води ** | 21 Сидіння (з перемикачем положення) | 37 Замок резервуару для свіжої води з фільтром для свіжої води |
| 10 Тримач для швабри ** | 22 Система заповнення ** | 38 Батарея ** |
| 11 Захисна решітка турбіни (під поплавцем) | 23 Кришка резервуара чистої води | |
| | 24 Штекер стандарту IEC 60320 C14 для зарядного кабелю (Тільки для варіантів з вбудованим зарядним пристроєм). | |
| | 25 Акселератор | |
| | 26 Бічна щітка (тільки варіант SB) | |
| | 27 Гачки для кабелю | |
| | 28 Наставне колесо крайки, що чистить | |

* не входить до комплекту постачання

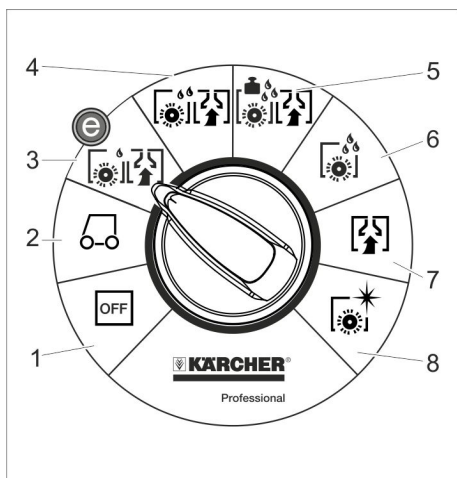
** Опція

Панель управління



- 1 Запобіжний вимикач
- 2 Перемикач програм
- 3 Чіп-ключ
- 4 Інформаційна кнопка
- 5 Дисплей
- 6 Перемикач напрямку руху
- 7 Сигнал

Перемикач програм



- 1 **OFF (ВИМИК)**
Пристрій вимкнено.
- 2 **Транспортування**
Під'їхати до місця роботи.
- 3 **Програма Eco**
Вологе прибирання підлоги (із зниженим числом зворотів щітки) та збір забрудненої води (із зниженою потужністю всмоктування).
- 4 **Чищення й усмоктування**
Вологе прибирання підлоги й збір брудної води.
- 5 **Програма Heavy**
Вологе прибирання підлоги (при підвищеному тиску притискання щіток) й збір брудної води.
- 6 **Чищення**
Вологе прибирання підлоги із тривалим впливом мийного засобу.
- 7 **Всмоктування**
Зібрати бруд.

8 Полірування

Полірування підлоги без нанесення рідини.

Символи на пристрої

| | |
|--|--|
| | Ручка для відкидання наверх резервуару для брудної води. |
| | Точка кріплення вантажу |
| | Тримач для швабри ** |
| | Підведення води до системи заповнення ** |
| | Підключення води для системи промивання резервуару для брудної води ** |
| | Зливний отвір резервуару для свіжої води |
| | Зливний отвір резервуару для брудної води |

** Опція

Перед початком роботи

Акумулятори

| | |
|--|---|
| | Дотримуватися вказівок на акумуляторі, в інструкції з користування та у посібнику з експлуатації приладу. |
| | Носити захист для очей |
| | Не допускати дітей до електроліту та акумуляторів. |
| | Небезпека вибуху |
| | Забороняється розведення відкритого вогню, іскріння, створення відкритих джерел світла та паління. |
| | Небезпека хімічних опіків |
| | Перша допомога |
| | Попереджувальне маркування |
| | Утилізація |
| | Не викидати акумулятор у контейнер для сміття |

⚠ НЕБЕЗПЕКА

Небезпека вибуху!

Не класти інструменти або подібні предмети на акумулятор. Небезпека короткого замикання й вибуху. Небезпека травмування. Ніколи не торкатися до свинцевих елементів. Після робіт з акумулятором необхідно помити руки.

Рекомендовані акумулятори

| | № замовлення | Місткість [м ³] * | Потік повітря [м ³ /год] ** |
|--|--------------|-------------------------------|--|
| Комплект акумуляторів 240А/год, резервуар, не має потреби в обслуговуванні | 4.035-987.7 | 27 | 10,8 |
| Комплект акумуляторів 180А/год, резервуар, не має потреби в обслуговуванні | 4.035-988.7 | 20,25 | 8,1 |
| Комплект акумуляторів 240А/год, 6 блоків, не обслуговується | 4.654-306.7 | 6,975 | 2,79 |
| Комплект акумуляторів 180А/год, 6 блоків, не обслуговується | 4.654-307.7 | 5,175 | 2,07 |

* Мінімальний об'єм акумуляторної

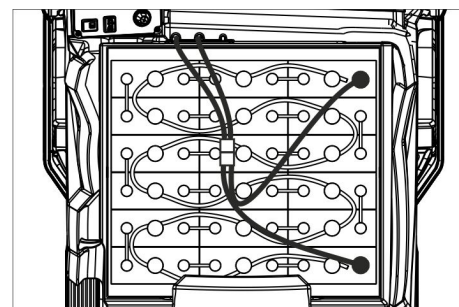
** Мінімальний об'єм повітряного потоку між акумуляторної та довкіллям

Установити акумулятори і підключити їх

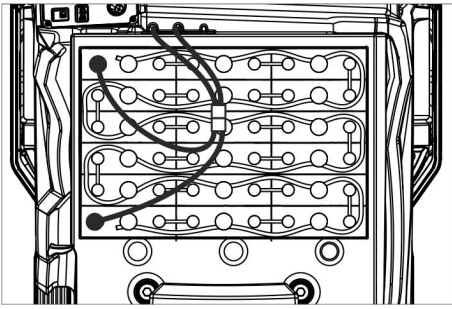
У варіанті "Pack" акумулятори вже встановлені

➔ Повернути запобіжний вимикач у положення "0".

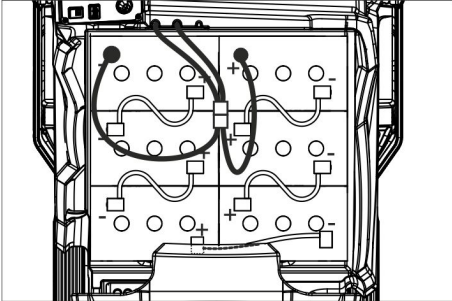
➔ Відкинути резервуар для брудної води назад.



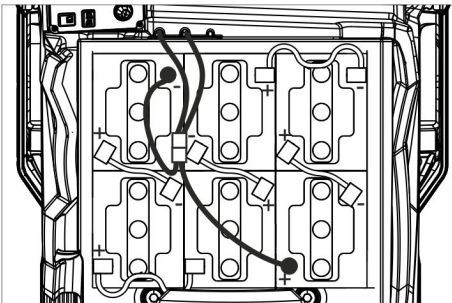
4.035-987.7



4.035-988.7



4.654-306.7 (розташування А)



4.654-307.7 (розташування В)

УВАГА

Небезпека ушкодження.

Дотримуватись правильної полярності.

- ➔ З'єднаєте полюсні виводи прикладеним сполучним кабелем
- ➔ Сполучний кабель, який поставляється у комплекті, затиснути на вільних полюсах (+) та (-) акумулятора.
- ➔ Вставити акумуляторний штекер.
- ➔ Вибір типу акумулятора (див. главу „Сірий чіп-ключ“).

УВАГА

Небезпека пошкодження через глибоку розрядку. Зарядити акумуляторні батареї перед введенням пристрою в експлуатацію.

Зарядити акумулятори

Вказівка:

Пристрій оснащений захистом від надмірної розрядки, тобто при досягненні мінімально припустимого рівня заряду пристрій може тільки пересуватися. На дисплеї відображається повідомлення “Слабкий заряд акумулятора - неможливе проведення очищення” та „Акумулятор розряджений - зарядити акумулятор“.

- ➔ У цьому випадку пристрій варто направити до зарядної станції, при цьому уникаючи підйомів.

Вказівка:

При використанні інших акумуляторів (наприклад, інших виробників) захист від надмірної розрядки повинен бути налаштованим заново для відповідного типу акумулятора службою сервісного обслуговування фірми Kärcher.

⚠ НЕБЕЗПЕКА

Небезпека ураження електричним струмом. Брати до уваги параметри електричної мережі й запобіжників - див. "Зарядний пристрій". Зарядний пристрій варто застосовувати тільки в сухих приміщеннях з достатньою вентиляцією!

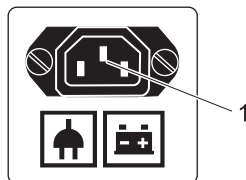
Вказівка:

Час зарядження акумулятора складає у середньому при бл. 10-12 годин. Зарядні пристрої, що рекомендуються для використання (що підходять до відповідно застосовуваним акумуляторам), управляються електронною системою й закінчують процес зарядки автоматично.

⚠ НЕБЕЗПЕКА

Небезпека вибуху. Приміщення, в якому пристрій розміщується для зарядження акумулятора, повинне відповідати вимогам до мінімального об'єму, який залежить від типу акумулятора, а також вимогам до повітрообміну та мінімального об'єму припливу повітря (див. "Рекомендовані акумулятори"). Вибухонебезпечність. Зарядка заливних акумуляторів допускається тільки при відкинутому резервуарі брудної води.

Варіанти з вбудованим зарядним пристроєм



- 1 Штекер стандарту IEC 60320 C14 для зарядного кабелю

- ➔ Підключити мережевий кабель з штекером стандарту IEC 60320 C14 до пристрою.
- ➔ Підключити мережевий кабель до електромережі. На дисплеї показується значок акумулятора і стан зарядження акумуляторів. Підсвічування екрану погасне.

Вказівка:

Під час зарядження блокуються всі функції очищення й руху. Коли батарея повністю заряджена, на дисплеї відображається "Зарядження завершилось".

- ➔ Після зарядження слід витягнути штепсельну вилку з розетки та від'єднати кабель від пристрою.
- ➔ Намотати мережевий кабель на гак для кабелю.

Варіанти без вбудованого зарядного пристрою

- ➔ Спорожнити резервуар для брудної води.
- ➔ Повернути запобіжний вимикач у положення "0".
- ➔ Відкинути резервуар для брудної води назад.
- ➔ Від'єднати штекер акумулятора та приєднати зарядний кабель зарядного пристрою.
- ➔ Підключити мережевий штекер зарядного пристрою.
- ➔ Виконати процес зарядження згідно окремої інструкції з експлуатації для зарядного пристрою.

Акумуляторна батарея, що не потребує техобслуговування (рідкі акумулятори)

- ➔ За годину до закінчення процесу зарядки додати дистильованої води, слідкуйте за правильним рівнем електроліту. Акумулятори такого типу відповідно позначені. В кінці процесу зарядки всі комірки повинні випускати газ.

⚠ НЕБЕЗПЕКА

Небезпека хімічних опіків. Доливання води в розряджений акумулятор може призвести до виливання електроліту! При поводженні з акумуляторним електролітом слід носити захисні окуляри та дотримувати приписання для запобігання травм і пошкоджень одягу.

Бризки електроліту, що потрапили на шкіру або одяг, слід негайно змити великою кількістю води.

УВАГА

Для заливання в акумулятор використовувати лише дистильовану або знесолену воду (відповідну Європейському стандарту EN 50272-T3).

Ні в якому разі не використовувати жодних добавок (так званих покращуючих засобів), інакше дія гарантії припиниться.

Максимальні габарити акумуляторів

| Розміщення | A | B |
|------------|--------|--------|
| Довжина | 244 mm | 312 mm |
| ширина | 190 mm | 182 mm |
| висота | 275 mm | 365mm |

Вказівки для проведення першого зарядження

Вказівка:

В процесі першого зарядження система управління не може визначити, який тип акумулятора був встановлений.

Індикація заряду акумулятора працює ще неточно.

Буква "V" праворуч від індикатора заряду акумулятора означає, що перша зарядка все ще не завершена.

- ➔ Батарея заряджається доки на пульті керування не буде вказаний максимальний стан заряду.

→ Після першого зарядження акумулятора використовувати пристрій, поки модуль захисту від глибокого розрядження не вимкне двигун щітки і турбіну.

→ Після цього слід безперервно та повністю зарядити батареї.

Після першого зарядження зникне „V“ праворуч від індикації акумуляторної батареї.

Відтепер індикація акумуляторної батареї працює точно.

Вказівка:

Якщо в меню акумулятора обрано тип акумулятора, треба знов виконати вищезгадані процедури. Це також треба робити, якщо змінюється вже встановлений тип акумулятора.

Індикація акумуляторних батарей

Стан зарядження акумулятора відображається на дисплеї пульта керування.

- Рівень заряду батареї показується довжиною смуги.
- Протягом останніх 30 хвилин час роботи, що залишився, відображається в хвилинах.

Вийняти акумулятори

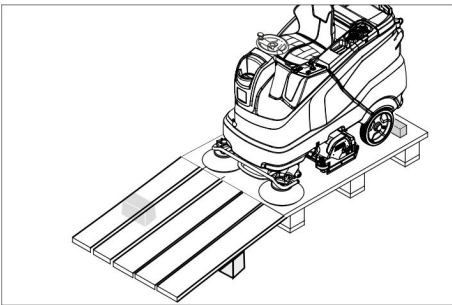
- Повернути запобіжний вимикач у положення "0".
- Відкинути резервуар для брудної води назад.
- Від'єднати затискач кабелю від клеми негативного полюса акумулятора.
- Від'єднати затискачі кабелів, що залишилися, від акумуляторів
- Вийняти акумулятори.
- Використані акумулятори слід утилізувати відповідно до діючих приписань.

Вивантаження приладу

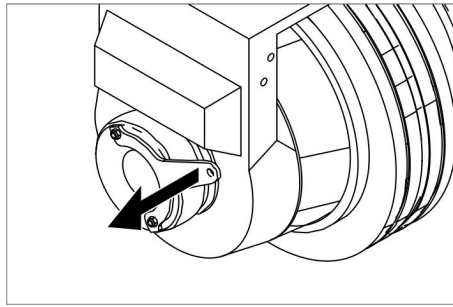
Вказівка:

Для негайного вимкнення всіх функцій слід перевести запобіжний вимикач в положення "0".

- Чотири донні дошки піддона закріплені гвинтами. Відгвинтити ці дошки.



- Покласти дошки на край піддону. Дошки вирівняти так, щоб вони лежали перед колесами приладу. Закріпити дошки шурупами.
- Для підпірки підкласти під рампу балки, що перебувають в упакованні.
- Забрати з-під коліс приладу дерев'яні рейки.



- Потягнути важіль гальма й, при натиснутому важелі, перемістити прилад долілиць до рампи.

або

- Вставити чіп-ключ.
- Повернути запобіжний вимикач у положення "1".
- Перевести перемикач програм в положення "Транспортування".
- Перемикач напрямку руху перебуває в положенні "вперед".
- Натиснути педаль акселератора.
- Звезти пристрій з піддону.
- Повернути запобіжний вимикач у положення "0".

Установити очисну голівку

Установка очисних голівок описана в розділі "Роботи з технічного обслуговування".

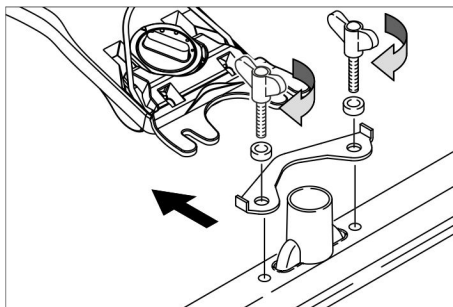
Вказівка:

На деякі моделі очисна голівка вже встановлена.

Встановлення щіток

Установка щіток описана в розділі "Роботи з технічного обслуговування".

Установка усмоктувальної планки



- Установити усмоктувальну планку в підвіску так, щоб профільна пластина перебувала над підвіскою.
- Затягти смушкові гайки
- Насадити усмоктувальний шланг

Експлуатація

⚠ НЕБЕЗПЕКА

Небезпека травмування. Не використовувати пристрій без навісу, який забезпечує захист від падаючих предметів, при роботі в областях, в яких існує можливість зіткнення оператора з падаючими предметами.

Вказівка:

Для негайного вимкнення всіх функцій слід перевести запобіжний вимикач в положення "0".

Настроїти положення сидіння водія

- Натиснути важіль регулювання сидіння і перемістити сидіння у бажане положення.
- Відпустити важіль положення сидіння й дати сидінню зафіксуватися.

Ввімкнення пристрою

- Зайняти місце в сидінні водія.
- Вставити чіп-ключ.
- Повернути запобіжний вимикач у положення "1".
- Встановити перемикач програм на бажану функцію.
- Якщо на дисплеї з'являється відповідна індикація, то виконати роботи з технічного обслуговування.

| Дисплей | Операція |
|--|---|
| Технічне обслуговування Я Всмоктувальна пластина | Очистити всмоктувальні трубки. |
| Технічне обслуговування Я Свіжа вода Фільтр | Прочистити фільтр чистої води |
| Технічне обслуговування Я Вхідна кромка всмоктувача | Перевірити настройку і зношеність всмоктувальних язичків. |
| Технічне обслуговування Я Решітка турбіни | Очистити сітчастий фільтр турбіни. |
| Технічне обслуговування Я Щіткова голівка | Перевірити щітки на зношеність і почистити. |

- Натиснути інформаційну кнопку.
- Повернути лічильник відповідного технічного обслуговування у нульове положення (див. «Догляд та технічне обслуговування/Повернення лічильника в нульове положення»).

Вказівка:

Якщо лічильник не погасити, то при кожному вмиканні пристрою знову з'являється індикація про технічне обслуговування.

Перевірка стоянкового гальма

⚠ НЕБЕЗПЕКА

Небезпека нещасних випадків. Перед початком роботи завжди варто перевіряти на рівній поверхні справність стоянкового гальма.

- Ввімкнути пристрій.
- Перемикач напрямку руху перебуває в положенні "вперед".
- Перевести перемикач програм в положення "Транспортування".
- Плавню нажати на ходову педаль.

- Гальмо повинно спрацювати зі звуком. На рівній поверхні пристрій повинен почати плавно котитися. Якщо педаль відпустити, то чутно увімкнення гальма. Якщо описаного вище не відбувається, то пристрій необхідно виключити й звернутися до служби сервісного обслуговування.

Експлуатація

⚠ НЕБЕЗПЕКА

Небезпека нещасних випадків. Якщо функція гальмування пристрою не спрацьовує, необхідно діяти в такий спосіб:

- Якщо після припинення натискання на педаль руху пристрій не зупиняється на рампі нахилом в 2%, то із причин безпеки запобіжний вимикач може бути переведений в положення „0“ тільки, якщо до цього перед кожним включенням пристрою здійснювалася перевірка належного механічного функціонування стоянкового гальма.
- Після повної зупинки пристрою (на рівній поверхні) його слід відключити й звернутися в службу сервісного обслуговування.
- Додатково слід дотримуватися вказівок по профілактичному обслуговуванню гальм.

⚠ НЕБЕЗПЕКА

Небезпека перекидання приладу на занадто крутих схилах.

- *У напрямку руху дозволяється їзда по схилах до 10% (Adv 15%). Дopusкається підйом та спуск по схилах тільки в подовжньому напрямі, без поворотів.*

Небезпека перекидання при швидкій їзді на поворотах.

Небезпека заносу на мокрій підлозі.

- *На поворотах слід сповільнювати швидкість руху.*

Небезпека перекидання на нестабільному ґрунті.

- *Дозволяється переміщати прилад тільки на міцній підставці.*

Небезпека перекидання приладу при великому бічному крені.

Експлуатація

- Зайняти місце в сидінні водія.
- Вставити чіп-ключ.
- Повернути запобіжний вимикач у положення "1".
- Перевести перемикач програм в положення "Транспортування".
- Встановити напрямок руху за допомогою перемикача напрямку руху на пульті управління.
- Натисканням на педаль руху задати швидкість пристрою
- Зупинка пристрою: Відпустити педаль ходу.

Вказівка:

Напрямок руху можна змінювати також під час переміщення. У такий спосіб, методом багаторазових рухів вперед і назад, можна виконати полірування в дуже важких місцях.

Перевантаження

У випадку перевантаження через якийсь час відбувається відключення тягового двигуна. На дисплей виводиться повідомлення про збій. У випадку перегріву системи керування відповідний агрегат відключається.

- Протягом мінімум 15 хвилин охолоджувати прилад.
- Перевести перемикач програм в положення "OFF", небагато почекавши і знову вибрати бажану програму.

Заповнення робочих рідин

Засіб для чищення

УВАГА

Небезпека ушкодження.

Застосовувати тільки рекомендовані мийні засоби. У випадку використання інших мийних засобів експлуатуюча особа бере на себе підвищений ризик з погляду безпеки роботи та небезпеки одержання травм.

Використовувати тільки ті мийні засоби, що не містять розчинники, соляну та плавикову (фтористоводневу) кислоту.

Дотримуватися вказівок по техніці безпеки, наведених на упаковці засобі для чищення.

Вказівка:

Не використовувати сильно пінливі засоби для чищення.

| Застосування | Засіб для чищення |
|--|-------------------|
| Прибирання всіх водостійких підлог | RM 746 RM 780 |
| Прибирання блискучих поверхонь (напр., граніту) | RM 755 es |
| Прибирання та загальне очищення промислових підлог | RM 69 ASF |
| Прибирання та загальне очищення керамічної плитки | RM 753 |
| Прибирання кахелю у санітарній сфері | RM 751 |
| Прибирання та дезінфекція у санітарній сфері | RM 732 |
| Видалення бруду з будь-яких стійких до лугів підлог (напр., підлог з полівінілхлориду) | RM 752 |
| Видалення бруду з лінолеумних покриттів | RM 754 |

Чиста вода

- Відкрити кришку резервуара чистої води.
- Налити чисту воду (макс. температура 60 °C) до рівня 15 мм від верхнього краю резервуара.
- Залити миючий засіб.

Вказівка:

Якщо засіб для чищення і потім вода спочатку подаються в бак засобу для чищення, це може привести до сильного піноутворення.

- Закрити кришку резервуара чистої води.

Вказівка:

Перед першим введенням в експлуатацію слід повністю заповнити резервуар для чистої води

Система заповнення (опція)

- Надягти водяний шланг на з'єднаний патрубок системи заповнення.
 - Відкрити подачу води. Якщо досягнуто максимальний рівень заповнення, убудований поплавковий клапан зупиняє подачу води.
 - Закрийте подачу води.
 - Від'єднайте водяний шланг
- Дозуючий пристрій (тільки варіант Dose)**
- На шляху до миючої голівки чистої води через дозуючий пристрій додається мийний засіб.
- Пляшку з мийним засобом установити в пристрій.
 - Відкрити кришку пляшки.
 - Вставити в пляшку усмоктувальний шланг дозуючого пристрою.

Вказівка:

За допомогою дозуючого пристрою можна додавати максимально 3% засобу для чищення. Для більш високого дозування засіб для чищення слід додати в резервуар для чистої води.

УВАГА

Небезпека засмічування засобом для чищення, що висихає, при влученні засобу для чищення в резервуар для чистої води варіанта Dose. Витратомір дозуючого пристрою може засмічуватися засохлим засобом для чищення і перешкоджати роботі дозуючого пристрою. Потім промийте резервуар для чистої води й пристрій чистою водою. Для здійснення промивання за допомогою перемикача вибору програм вибрати програму миття з нанесенням води. Встановити найвище значення подачі води, а дозування засобу для чищення встановити рівною 0%

Вказівка:

На дисплеї пристрою розташовується покажчик рівня чистої води. При порожньому резервуарі для чистої води добавка засобу для чищення припиняється. Очищувальна голівка продовжує працювати без подачі рідини.

Встановити параметр

З жовтим чіп-ключем

У пам'ять пристрою записані заздалегідь задані параметри для всіляких програм очищення. Залежно від повноважень, жовтий чіп-ключ можна використовувати для зміни окремих параметрів. Змінений параметр дійсний, поки за допомогою перемикача вибору програм

не буде вибрана інша програма очищення.

Якщо параметр слід змінити на триваліший час, потрібно вставити сірий чіп-ключ. Встановлення описано в розділі „Сірий чіп-ключ“.

Вказівка:

Майже всі тексти на екрані встановлення параметрів зрозумілі без пояснень.

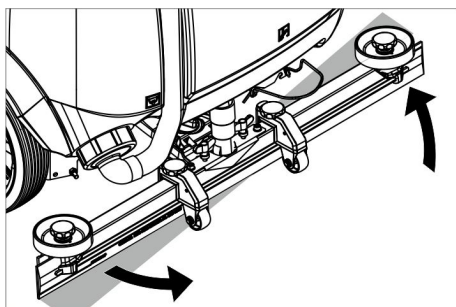
Єдине виключення представляє параметр FACT:

- Fine Clean: Низька частота обертання щіток для видалення сірого нальоту із дрібнозернистого каменю.
- Whisper Clean: Середня частота обертання щіток для догляду та прибирання зі зниженим рівнем шуму.
- Power Clean: Висока частота обертання щіток для полірування, кристалізації й підмітання.
- Повернути перемикач вибору програми на необхідну програму.
- Обертати інформаційну кнопку, поки не буде вибраний бажаний параметр.
- Нажати на інформаційну кнопку - установлене значення починає мигати.
- Поворотом інформаційної кнопки встановити бажане значення.
- Підтвердіть змінене значення натисканням на інформаційну кнопку або почекайте, поки задане значення не буде прийнято автоматично через 10 секунд.

Встановлення всмоктувальної пластини

Косе розташування

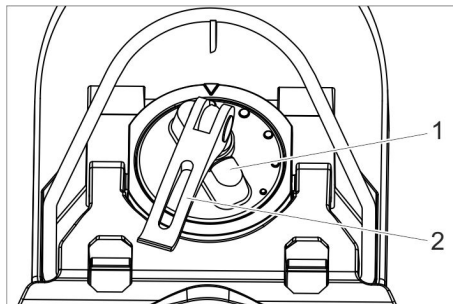
Для поліпшення результатів мийки підлог, покритих плиткою, усмоктувальна планка може бути повернена до 5°



- Послабити смушкові гайки
- Повернути усмоктувальну планку
- Затягнути смушкові гайки

Нахил

При недостатній потужності усмоктування можна змінити нахил вартої вертикально усмоктувальної планки



1 Ручка, що повертається

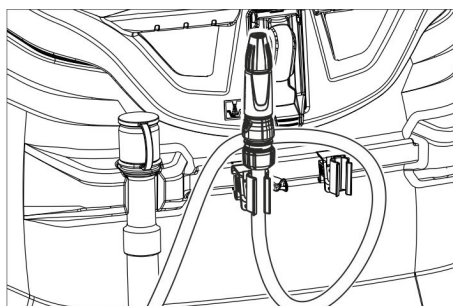
2 Рукоятка затискача

- Підняти важіль затиску.
- Переставити ручку, що обертається, для нахилу всмоктувальної крайки.
- Натиснути вниз важіль затиску.

Встановити крайки, що чистять

- Крайку, що чистить, шляхом повороту настановного колеса встановити так, щоб крайка, що чистить, торкалася підлоги
- Далі повернути долілиць настановне колесо додатково на 1 оборот

Розпилювальна форсунка (опція)



Шланг з розпилювальною форсункою прикріплений до задньої частини пристрою. Він використовується для змивання бруду і ручного очищення резервуару для брудної води.

- Перемикач вибору програм перевести в положення „Транспортування“.
- Натиснути інформаційну кнопку.
- Повернути інформаційну кнопку поки на дисплеї не з'явиться повідомлення „Промивання резервуару“.
- Натиснути інформаційну кнопку.
- Повертати інформаційну кнопку до відображення повідомлення „ON“.
- Натиснути інформаційну кнопку. Водяний насос подає свіжу воду через розпилювальну форсунку.

Видалення вмісту з резервуара для брудної води

Вказівка:

Переповнення резервуару для брудної води. При повному резервуарі для брудної води всмоктувальна турбіна вимикається, а на дисплеї відображується повідомлення "Резервуар для брудної води повний".

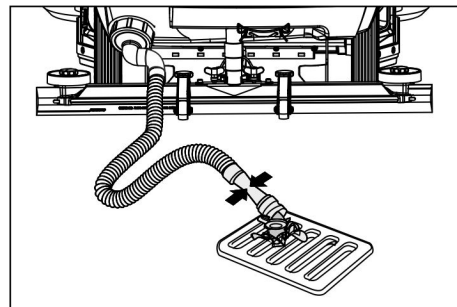
⚠ ПОПЕРЕДЖЕННЯ

Слідуйте місцевим нормам щодо стічних вод.

- Зняти з кріплення спускний шланг брудної води і опустити над відповідним збірним пристроєм.

Вказівка:

Шляхом стискування дозатора можна регулювати силу потоку відпрацьованої води.



- Відкривши дозуючий пристрій, злийте воду через зливальний шланг
- Після цього промийте резервуар для брудної води чистою водою

Видалення вмісту з резервуара для чистої води

- Відкрити замок резервуара для свіжої води.
- Злити чисту воду.
- Встановити замок резервуара для свіжої води.

Спожнити резервуар для великих часток бруду (тільки для очисної голівки R)

- Перевірити резервуар для великих частин бруду. Вийняти й спорожнити резервуар для великих часток бруду на вимогу або по закінченні роботи

Виведення з експлуатації

- Витягнути чіп-ключ.
- Закріпити пристрій для запобігання мимовільного скочування, підклавши під нього клин.
- При необхідності зарядити акумулятор.

Сірий чіп-ключ

- Вставити чіп-ключ.
 - Вибрати бажану функцію шляхом повороту інформаційної кнопки.
- Нижче указаний опис окремих функцій.

Транспортування

- Перемикач вибору програм перевести в положення „Транспортування“.
- Натиснути інформаційну кнопку. В меню "Транспортування" можна вибрати таке налаштування:

Управління ключем

За допомогою цього пункту меню задаються права для жовтого чіп-ключа, а також мова повідомлень на дисплеї.

- Повертати інформаційну кнопку поки на дисплеї не з'явиться повідомлення „Меню ключа“.
- Натиснути інформаційну кнопку.

- Витягнути сірий чіп-ключ та вставити жовтий чіп-ключ для проведення програмування.
- Вибрати пункт меню, який слід змінити, шляхом повороту інформаційної кнопки.
- Натиснути інформаційну кнопку.
- Вибрати регулювання пункту меню шляхом повороту інформаційної кнопки.
- Підтвердити регулювання шляхом натиснення на пункт меню.
- Потім вибрати пункт меню, який слід змінити, шляхом повороту інформаційної кнопки.
- Для збереження прав викликати меню „Запам'ятати?“ шляхом повороту інформаційної кнопки та натиснуть на інформаційну кнопку.
- "Перейти в меню ключа":
Yes: Продовжити програмування чіп-ключа.
No: Вийти з меню ключа.
- Натиснути інформаційну кнопку.

Вибір форми щіток

Ця функція необхідна при заміні голівок для чищення.

- Повертати інформаційну кнопку поки на дисплеї не з'явиться повідомлення „Щіткова голівка“.
- Натиснути інформаційну кнопку.
- Повертати інформаційну кнопку, поки не буде відмічена бажана форма щітки.
- Натиснути інформаційну кнопку.
- Перемістити привід підйому для заміни очищувальної голівці шляхом повороту інформаційної кнопки:
up: Підняти
down: Опустити
OFF: Зупинка
- Вийти з меню: Вибрати пункт "OFF" шляхом повороту інформаційної кнопки і натиснути кнопку.

При виході з меню система керування виконає перезавантаження.

Інерційний час

- Повертати інформаційну кнопку поки на дисплеї не з'явиться повідомлення „Інерційний час“.
- Натиснути інформаційну кнопку.
- Повертати інформаційну кнопку, поки не буде відмічений бажаний вузол.
- Натиснути інформаційну кнопку.
- Повертати інформаційну кнопку поки не буде відмічено бажаний інерційний час.
- Натиснути інформаційну кнопку.

Визначення типу акумулятора

- Повертати інформаційну кнопку до відображення повідомлення "Меню акумулятора".
- Натиснути інформаційну кнопку.
- Повертати інформаційну кнопку поки не буде відмічений бажаний тип акумулятора.
- Натиснути інформаційну кнопку.

Основне налаштування

Вибрана під час роботи зміна параметрів окремих програм очищення скидається до значення за умовчанням при вимиканні пристрою.

- Повертати інформаційну кнопку до відображення повідомлення "Значення за умовчанням".
- Натиснути інформаційну кнопку.
- Обертати інформаційну кнопку, поки не буде вибрана бажана програма очищення.
- Натиснути інформаційну кнопку.
- Обертати інформаційну кнопку, поки не буде вибраний бажаний параметр.
- Нажати на інформаційну кнопку - установлене значення починає мигати.
- Поворотом інформаційної кнопки встановити бажане значення.
- Натиснути інформаційну кнопку.

Встановити мову

- Повертати інформаційну кнопку до відображення повідомлення "Мова".
- Натиснути інформаційну кнопку.
- Повертати інформаційну кнопку поки не буде відмічена бажана мова.
- Натиснути інформаційну кнопку.

Заводське настроювання

Відновлюються значення всіх параметрів, встановлені на заводі.

Програми чищення

Параметр, який встановлюється за допомогою сірого чіп-ключа, зберігається до вибору іншого налаштування.

- Повернути перемикач вибору програми на необхідну програму.
- Натиснути інформаційну кнопку – відображатиметься раніше встановлений параметр.
- Нажати на інформаційну кнопку - установлене значення починає мигати.
- Поворотом інформаційної кнопки встановити бажане значення.
- Підтвердіть змінене значення натисканням на інформаційну кнопку або почекайте, поки задане значення не буде прийнято автоматично через 10 секунд.
- Вибрати наступний параметр шляхом повороту інформаційної кнопки.
- Після зміни всіх бажаних параметрів слід повертати інформаційну кнопку до відображення „Вихід з меню“.
- Натиснути інформаційну кнопку – вихід з меню здійсниться.

Транспортування

⚠ НЕБЕЗПЕКА

Небезпека травмування! Для завантаження або вивантаження пристрій може пересуватися тільки схилами до 10% (Adv 15%). Пересуватися треба на низькій швидкості.

⚠ ОБЕРЕЖНО

Небезпека отримання травм та uszkodжень! При транспортуванні слід звернути увагу на вагу пристрою.

- При перевезенні апарату в транспортних засобах слід враховувати місцеві діючі державні норми, направлені на захист від ковзання та перекидання.

При складанні очисної голівки D

- Витягнути щіткові пластини з голівки щіток.

Зберігання

⚠ ОБЕРЕЖНО

Небезпека отримання травм та uszkodжень! При зберіганні звернути увагу на вагу пристрою.

- Цей прилад має зберігатися лише у внутрішніх приміщеннях.
- Місце паркування вибирати з урахуванням допустимої загальної ваги пристрою щоб уникнути погіршення стійкості.

Догляд та технічне обслуговування

⚠ НЕБЕЗПЕКА

Небезпека травмування! Перед проведенням будь-яких робіт з пристроєм слід витягнути чіп-ключ, а також вийняти штепсельну вилку зарядного пристрою з розетки. Витягнути акумуляторний штекер.

- Спустити та утилізувати рештки брудної та чистої води.

⚠ ОБЕРЕЖНО

Небезпека отримання травм в режимі холостого ходу всмоктувальної турбіни. Усмоктувальна турбіна після відключення продовжує обертатися. Роботи з технічного обслуговування починати виконувати тільки після зупинки турбіни

План техогляду

Після роботи

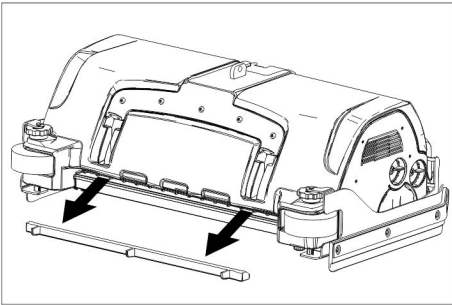
УВАГА

Небезпека uszkodження. Не обприскуйте пристрій водою та не використовуйте агресивні засоби для чищення.

- Злити забруднену воду
- Очистити сітчастий фільтр турбіни.
- Тільки очисна голівка R Вийняти й спорожнити резервуар для великих часток бруду
- Очистити прилад ззовні, використовуючи для цього вологу ганчірку, просочену слабким лужним розчином.
- Очистити всмоктувальні та з'ємні язички, перевірити їх на предмет зношування, при необхідності замінити.
- Перевірити щітки на предмет зношування, при необхідності замінити.
- Зарядити акумулятор.

Щомісяця

- У тимчасово зупиненого пристрою:
Проведіть зарядку, що зрівнює, акумулятора
- Перевірити окислення полюсних виводів акумуляторів, очистити при необхідності. Перевірити міцність кріплення з'єднаних кабелів.
- Прокладки між резервуаром брудної води та кришкою очистити та перевірити їхню щільність, при необхідності замінити.
- В разі використання акумуляторів, які потребують технічного обслуговування, перевірити щільність електроліту.
- Прочистити тунель щіток (тільки очисна голівка R



- Зняти планку розподілу води на очисній голівці й прочистити водний канал (тільки очисна голівка R)

Щорічно

- Проводити рекомендовану перевірку у сервісному центрі.

Повернення лічильника у нульове положення

Якщо відображується на дисплеї робота з технічного обслуговування виконана, то наприкінці потрібно обнулити відповідний лічильник технічного обслуговування.

- Вставити чіп-ключ.
- Повернути запобіжний вимикач у положення "1".
- Перевести перемикач програм в положення "Транспортування".
- Натиснути інформаційну кнопку.
- Повертати інформаційну кнопку доти, поки не відобразиться «Лічильник технічного обслуговування».
- Натиснути інформаційну кнопку. Показується стан лічильника.
- Натиснути інформаційну кнопку. Відображується «Погасити лічильник».
- Повертати інформаційну кнопку доти, поки не буде виділений лічильник, який потрібно погасити.
- Натиснути інформаційну кнопку.
- Повернувши інформаційну кнопку, вибрати «ТАК».
- Натиснути інформаційну кнопку. Лічильник гаситься.

Вказівка:

Лічильник технічного обслуговування може бути відновлений тільки сервісною службою.

Лічильник технічного обслуговування показує час до наступного планового технічного обслуговування з боку сервісної служби.

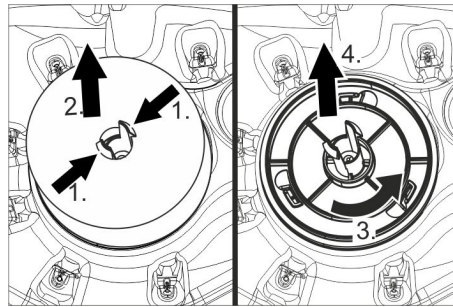
Профілактичні роботи

Договір на техобслуговування

Для надійної роботи пристрою з відповідним торговельним відділенням фірми Kärcher можна укласти договір про технічне обслуговування.

Очистити сітчастий фільтр турбіни

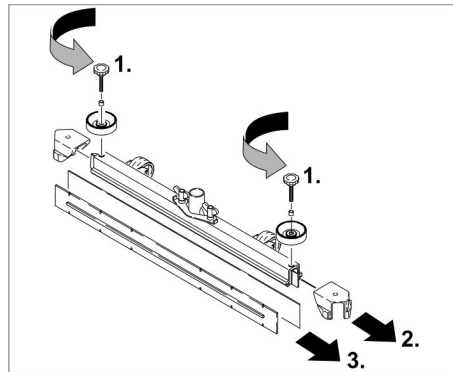
- Відкрити кришку резервуару для забрудненої води.



- Здавити фіксувальні кріпки.
- Вийняти поплавець.
- Повернути сітчастий фільтр турбіни проти годинникової стрілки.
- Зняти сітчастий фільтр турбіни.
- Змити водою бруд з сітчастого фільтру турбіни.
- Знову встановити сітчастий фільтр.
- Надіти поплавець.

Заміна усмоктувальних крайок

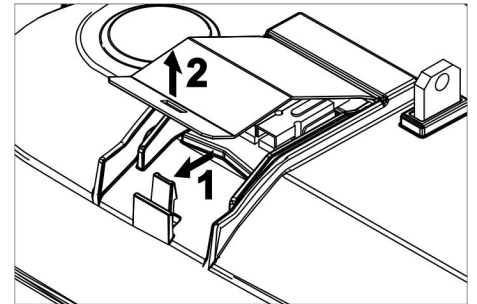
- Зніміть усмоктувальну планку
- Виверніть грибокві рукоятки



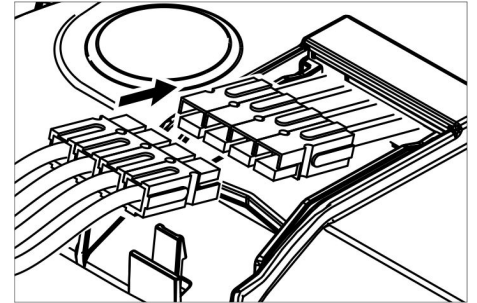
- Зніміть пластмасові деталі
- Вставити крайки
- Вставити нові крайки
- Вставити пластмасові деталі
- Вставте й затягніть грибокві рукоятки

Установити очисну голівку D

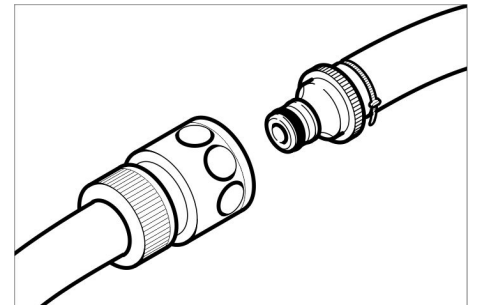
- Підняти тримач голівки для чищення (див. главу „Сірий чіп-ключ/.../Вибір форми щіток“).
- Очисну голівку засунути під прилад таким чином, щоб шланг указував назад
Голівку, що чистить, засунути під прилад тільки наполовину



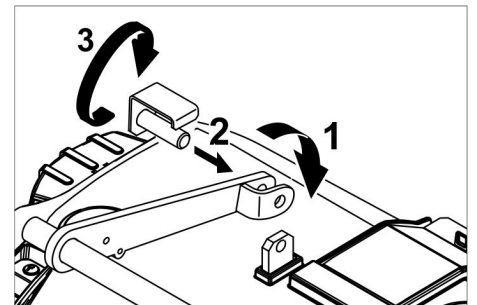
- Зняти кришку на голівці, що чистить



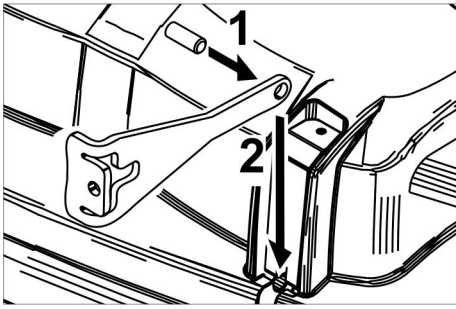
- Кабель електроживлення голівки, що чистить, з'єднати із приладом (повинні з однакові кольори)
- Установити кришку й заклацнути
- Голівку, що чистить, засунути під прилад посередині



- З'єднати шлангове з'єднання очисної голівки зі шлангом приладу



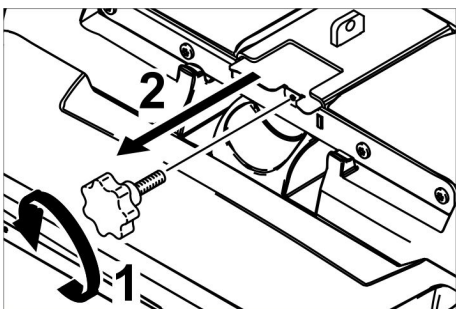
- Вставити планку посередині голівки, що чистить, між роздвоєнням важеля
- Розмістити тримач голівки для чищення так, щоб отвори у важелі та голівці для чищення збіглися.
- Перемістити фіксатор через отвори й перекинути долілиць стопорну шайбу



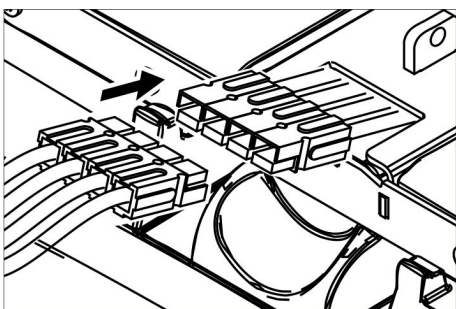
- Засунути циліндричний штифт в отвір приводної штанги
- Приводну тягу зі штифтом повністю пересунути долілиць у напрямі голівки, що чистить
- Вставити й зафіксувати стопорну шайбу в напрямні
- Повторити операцію для приводної тяги на протилежній стороні
- Вставити сірий чіп-ключ.
- Встановити щітку типа "Disk".

Установити очисну голівку R

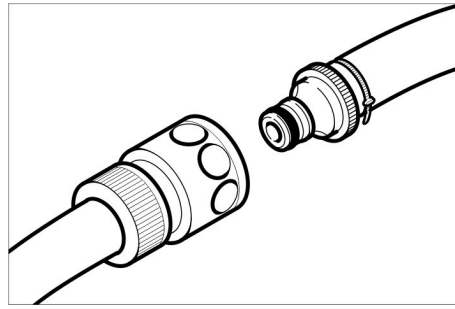
- Підняти тримач голівки для чищення (див. главу „Сірий чіп-ключ/.../Вибір форми щіток“.
 - Очисну голівку засунути під прилад таким чином, щоб шланг указував назад
- Голівку, що чистить, засунути під прилад тільки наполовину



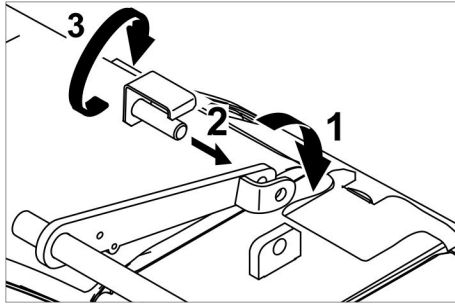
- Вигвинтити смушкову гайку й витягти кришку



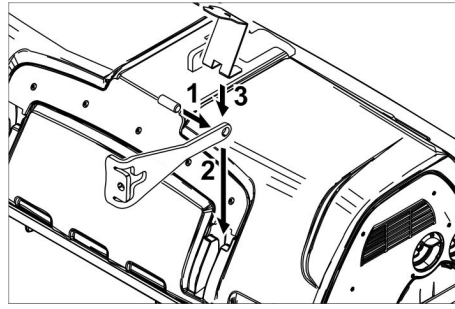
- Кабель електроживлення голівки, що чистить, з'єднати із приладом (повинні з однакові кольори)
- Засунути кришку й міцно затягти
- Голівку, що чистить, засунути під прилад посередині



- З'єднати шлангове з'єднання очисної голівки зі шлангом приладу

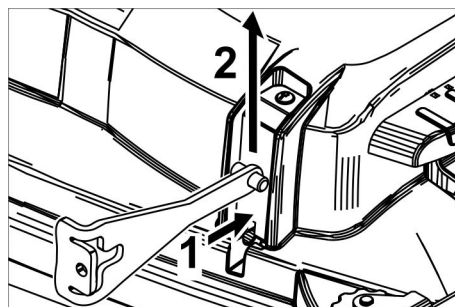


- Вставити планку посередині голівки, що чистить, між роздвоєнням важеля
- Розмістити тримач голівки для чищення так, щоб отвори у важелі та голівці для чищення збігалися.
- Перемістити фіксатор через отвори й перекинути долілиць стопорну шайбу



- Засунути циліндричний штифт в отвір приводної штанги
- Приводну тягу зі штифтом повністю пересунути долілиць у напрямні голівки, що чистить, і зафіксувати
- Повторити операцію для приводної тяги на протилежній стороні
- Вставити сірий чіп-ключ.
- Встановити щітку типа "Brush".

Зняти очисну голівку D



- Удавити стопорну шайбу й відкинути нагору приводну тягу

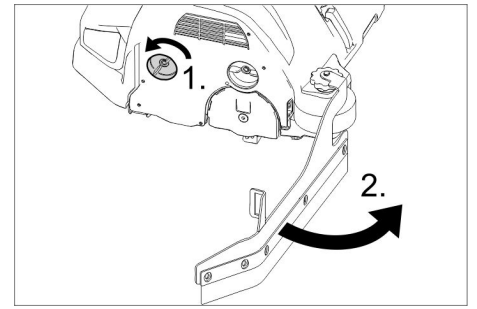
Наступний витяг виробляється у зворотному порядку

Зняти очисну голівку R

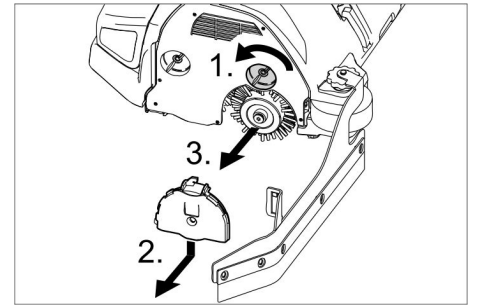
Витяг виробляється у зворотному порядку

Замінити валики щіток

- Підняти носову частину.



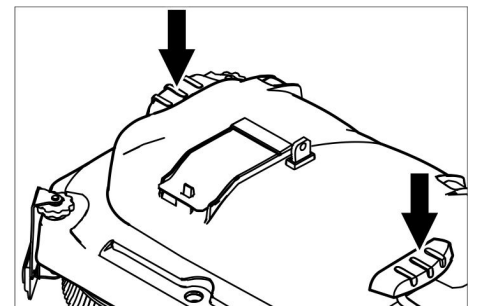
- Послабити блокування крайки, що чистить
- Відкрутити крайку, що чистить



- Послабити блокування кришки підшипника
- Пригорнути кришку підшипника долілиць і зняти
- Вийняти щітковий вал
- Установити новий щітковий вал
- Кришку підшипника й крайку, що чистить, знову зібрати у зворотній послідовності.
- Повторити всі згадані дії на протилежній стороні.

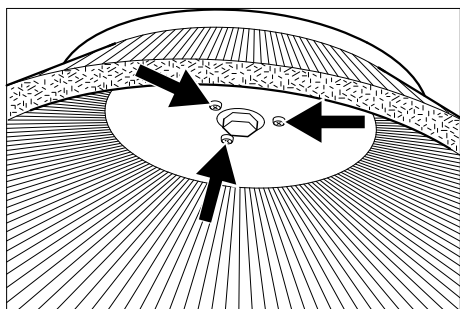
Заміна щіткових пластин

- Підняти носову частину.



- Вичавити долілиць педаль заміни щітки через опір
- Витягтися дискову щітку з боку під голівкою, що чистить
- Помістити нову дискову щітку під голівку, що чистить, нажати нагору й застопорити.

Замінити бічну щітку (тільки варіант SB)



- Викрутити 3 гвинта.
- Зняти бічні щітки.
- Вставити нові бічні щітки.
- Закрутити 3 гвинти.

Захист від морозів

При небезпеці заморозків

- Злити воду з резервуарів для чистої й брудної води
- Поставити прилад на зберігання в незамерзаючому приміщенні

Допомога у випадку неполадок

⚠ НЕБЕЗПЕКА

Небезпека травмування! Перед проведенням будь-яких робіт з пристроєм слід витягнути чіп-ключ, а також вийняти штепсельну вилку зарядного пристрою з розетки. Витягнути акумуляторний штекер.

- Спустити та утилізувати рештки брудної та чистої води.

⚠ ОБЕРЕЖНО

Небезпека отримання травм в режимі холостого ходу всмоктувальної турбіни.

Усмоктувальна турбіна після відключення продовжує обертатися. Роботи з технічного обслуговування починати виконувати тільки після зупинки турбіни

В разі виникнення пошкоджень, які не можна усунути за допомогою цієї таблиці, телефонуйте до сервісного центру.

Індикація пошкодження

Якщо індикація збою триває, варто провести наступні дії

Текстова індикація несправностей

- Виконати команду, відображену на дисплеї.
- Підтвердити несправність шляхом натиснення інформаційної кнопки.

Індикація несправностей у вигляді цифрового коду

- Перемикач вибору програм повернути в позицію "OFF".
- Почекати, поки текст на дисплеї не згасне
- Обернути перемикач вибору програм в попереднє положення.
Якщо індикація збою буде показана знову, провести відповідні заходи щодо усунення несправності в зазначеній послідовності. При цьому пусковий перемикач повинен перебувати в положенні "0", а аварійний вимикач повинен бути натиснутий.
- Якщо усунення збою не можливо, то варто звернутися в службу сервісного обслуговування й повідомити код помилки

Вказівка:

У повідомленнях про помилки, які не представлені в наступній таблиці, відображаються помилки, які не може усунути оператор. У цьому випадку будь ласка, звернетесь в сервісну службу.

Несправності, показувані на дисплеї

| Індикація на дисплеї | Причина | Усунення |
|--|--|---|
| Відкритий перемикач положення сидіння! | Контактний вимикач сидіння не активований | → Відпустити педаль ходу → Зайняти зазначене місце |
| Відпустити педаль газу! | При включенні пускового перемикача натиснута педаль газу | → Звільнити й знову нажати педаль руху |
| Відсутній напрям руху! | Перемикач напрямку руху або кабельне з'єднання несправні. | → Звернутися в сервісну службу |
| Акумулятор розряджений! | Напруга акумулятора занадто низька. | → Зарядити акумулятор. |
| Неприпустима напруга акумулятора! | Величина напруги акумулятора вище або нижче допустимого діапазону. | → Звернутися в сервісну службу |
| Зарядний пристрій несправний! | Помилка зарядного пристрою, неможливе проведення зарядження. | → Перевірити зарядний пристрій. |
| Резервуар для чистої води порожній! | Резервуар для чистої води порожній. | → Заповнити резервуар чистої води. |
| Тиск щітки не досягнутий! | Тайм-аут регулювання тиску притискання щітки. | → Перевірити зношування щітки, при необхідності замінити її. → Перевірити функціонування щіткової головки: опускання, піднімання. |
| Резервуар для брудної води заповнений! | Резервуар для брудної води заповнений. | → Звільнити резервуар брудної води. |
| | Несправний датчик рівня заповнення або кабельне з'єднання. | → Звернутися в сервісну службу |
| Гальмо несправне! | Гальмо несправне. | → Пристрій більше не переміщається. → Звернутися в сервісну службу |
| Тяговий двигун нагрівся! Дати охолонути! | Спрацювала система захисту двигуна | → Повернути запобіжний вимикач у положення "0". → Протягом мінімум 15 хвилин охолоджувати прилад. → Якщо проблема повториться, подзвонити в сервісну службу. |
| Звуковий сигнал несправний! | Звуковий сигнал несправний. | → Звернутися в сервісну службу |
| Система керування перегрілася! Дати охолонути! | Силова електроніка підйомного модуля (А4) занадто гаряча | → Повернути запобіжний вимикач у положення "0". → Система керування повинна охолонути як мінімум 5 хвилин. → На шорстких поверхнях слід значно зменшити тиск щітки. → Якщо проблема повториться, подзвонити в сервісну службу. |
| Двигуни щіток перевантажені. | Нерівномірне навантаження на щітковий блок. | → Відрегулювати робочу поверхню щіток. |

Несправності без вказівки на дисплеї

| Несправність | Усунення |
|---|---|
| Прилад не запускається | <p>Перемикач положення сидіння не приведений в дію, зайняти місце на сидінні. Прилад працює тільки, коли на сидінні перебуває оператор</p> <p>Повернути запобіжний вимикач у положення "1".</p> <p>Перемикач вибору програм перевести в положення „OFF“. Вигдати 10 секунд. Перекласти перемикач вибору програм на попередню функцію. Якщо можливо, пристрій повинен рухатися тільки по рівній поверхні. Якщо необхідно, перевірити стоянкове та ніжне гальмо.</p> <p>Перед увімкненням запобіжного вимикача забрати ногу з педалі газу. З появою збою знову, звернутися в сервісну службу</p> <p>Перевірити акумулятори, при необхідності зарядити</p> |
| Недостатня кількість води | <p>Перевірити рівень чистої води, при необхідності долити</p> <p>Перевірити засмічення шлангів, при необхідності зробити чищення</p> <p>Очисна голівка R Вийняти планку розподілу води й очистити</p> <p>Прочистити фільтр чистої води</p> |
| Недостатня потужність всмоктування | <p>Перевірити на герметичність ущільнення між резервуаром брудної води й кришкою, при необхідності замінити</p> <p>Перевірити сітчастий фільтр турбіни на наявність забруднень, при необхідності очистити.</p> <p>Прочистити усмоктувальні крайки на усмоктувальній планці, при необхідності переверніть або замініте</p> <p>Перевірити, чи закрита кришка на зливальному шлангу для брудної води</p> <p>Перевірити шланг на предмет забруднення, при необхідності почистити.</p> <p>Перевірити щільність всмоктувального шлангу, при необхідності замінити.</p> <p>Перевірити установку усмоктувальної пластини.</p> <p>Помістити додаткова вага (приналежність) на усмоктувальну планку</p> |
| Недостатній результат очищення | <p>Встановити силу притискання щіток.</p> <p>Встановити крайки, що чистять.</p> <p>Перевірити щітки на предмет зношування, при необхідності замінити.</p> |
| Щітки не повертаються | <p>Зменшити силу натиску.</p> <p>Перевірити, чи не заблоковані щітки сторонніми предметами, при необхідності видалити сторонні предмети</p> <p>Мотор перевантажений, дати йому охолонути Перемикач вибору програм перевести в положення „OFF“. Вигдати 10 секунд. Перекласти перемикач вибору програм на попередню функцію.</p> |
| Шланг зливу брудної води засмітився | <p>Відкрити дозуючий пристрій на зливальному шлангу Від'єднати усмоктувальний шланг від усмоктувальної планки й закрити рукою Установити перемикач вибору програм у положення "Усмоктування Забруднення всмоктується зі зливального шланга в резервуар для брудної води</p> |
| Дозування мийного засобу Dose (тільки варіант Dose) не працює | <p>Зверніться в сервісну службу</p> |

Технічні характеристики

| B 150 | | R 75 | D 75 | R 90 | D90 |
|---|----------------------|-------------|------|--------------|---------|
| Потужність | | | | | |
| Номінальна напруга | B | 36 | | | |
| Потужність акумуляторної батареї | A-r(5r) | 180/240 | | | |
| Середнє споживання потужності | Bт | 2300 | 2200 | 2600 | 2400 |
| Mittlere Leistungsaufnahme Adv | Bт | 3200 | 3100 | 3500 | 3300 |
| Номінальна потужність тягового двигуна (Adv) | Bт | 600 (1400) | | | |
| Потужність всмоктування двигуна | Bт | 750 | | | |
| Потужність всмоктування щіток | Bт | 2 x 600 | | 2 x 750 | 2 x 600 |
| Всмоктування | | | | | |
| Сила всмоктування, кількість повітря | л/с | 26 | | | |
| Сила всмоктування, нижній тиск | кПа | 18,0 | | | |
| Щітки для чищення | | | | | |
| Робоча ширина | мм | 750 | | 900 | |
| Діаметр щітки | мм | 105 | 410 | 105 | 450 |
| Кількість обертів щітки | 1/хв. | 1200 | 140 | 1200 | 140 |
| Розміри та вага | | | | | |
| Швидкість руху, макс. (Adv) | км/г | 6 (10) | | | |
| Макс. узвіз (Adv) | % | 10 (15) | | | |
| Теоретична продуктивність (Adv) | м ² /год. | 4500 (7500) | | 5400 (10000) | |
| Місткість резервуару чистої/брудної води | л | 150 | | | |
| Місткість резервуару для крупних часток бруду | л | 7 | - | 9 | - |
| Тиск води в системі заповнення**, в системі промивання резервуару для брудної води**, макс. | МПа (бар) | 1 (10) | | | |
| Довжина | мм | 1690 | | | |
| Ширина (без усмоктувальної планки) | мм | 810 | 810 | 910 | 980 |
| висота | мм | 1390 | | | |
| Допустима повна маса (Adv) | кг | 820 (838) | | | |
| Транспортна вага (Adv) | кг | 586 (604) | | | |
| Навантаження на поверхню (з водієм і повним баком чистої води) | | | | | |
| Переднє колесо | Н/см ² | 94 | | | |
| Заднє колесо | Н/см ² | 51 | | | |
| Значення встановлене згідно EN 60335-2-72 | | | | | |
| Загальне значення коливань плечей | м/с ² | <2,5 | | | |
| Загальне значення коливань поверхні сидіння | м/с ² | <2,5 | | | |
| Небезпека К | м/с ² | 0,1 | | | |
| Рівень шуму L _{рА} | дБ(А) | 67 | | | |
| Небезпека К _{рА} | дБ(А) | 2 | | | |
| Рівень потужності шуму L _{wА} + небезпека К _{wА} | дБ(А) | 85 | | | |
| Вбудований зарядний пристрій (опція) | | | | | |
| Номінальна напруга | V | 230 | | | |
| Частота | Hz | 50/60 | | | |
| Номінальний струм | A | 8 | | | |

** Опція

Приладдя й запасні деталі

- При цьому будуть використовуватись лише ті комплектуючі та запасні частини, що надаються виробником. Оригінальні комплектуючі та запасні частини замовляються по гарантії, щоб можна було безпечно та без перешкод використовувати пристрій.
- Асортимент запасних частин, що часто необхідні, можна знайти в кінці інструкції по експлуатації.
- Подальша інформація по запасним частинам є на сайті www.kaercher.com в розділі Сервіс.

Гарантія

У кожній країні діють умови гарантії, наданої відповідною фірмою-продавцем. Неполадки в роботі пристрою ми усуваємо безплатно протягом терміну дії гарантії, якщо вони викликані браком матеріалу чи помилками виготовлення. У випадку чинності гарантії звертяться до продавця чи в найближчий авторизований сервісний центр з документальним підтвердженням покупки.

Заява при відповідність Європейського співтовариства

Цим ми повідомляємо, що нижче зазначена машина на основі своєї конструкції та конструктивного виконання, а також у випущеної у продаж моделі, відповідає спеціальним основним вимогам щодо безпеки та захисту здоров'я представлених нижче директив ЄС. У випадку неузгодженої з нами зміни машини ця заява втрачає свою силу.

Продукт: Очищувач підлоги з місцем для водія
Тип: 1.246-xxx

Відповідна директива ЄС
2006/42/ЄС (+2009/127/ЄС)
2004/108/ЄС


Прикладні гармонізуючі норми


EN 55012: 2007 + A1: 2009
EN 55014-1:2006 + A2:2011
EN 55014-2: 1997 + A2: 2008
EN 60335-1
EN 60335-2-29
EN 60335-2-72
EN 61000-3-2:2010
EN 61000-3-3: 2013
EN 61000-6-2: 2005
EN 62233: 2008

Запропоновані національні норми

-

Ті, хто підписалися діють за запитом та дорученням керівництва.


H. Jenner
CEO


S. Reiser
Head of Approbation

уповноважений по документації:
S. Reiser

Alfred Kaercher GmbH & Co. KG
Alfred-Kaercher-Str. 28 - 40
71364 Winnenden (Germany)
Тел.: +49 7195 14-0
Факс: +49 7195 14-2212

Winnenden, 2014/09/01

الملحقات وقطع الغيار

- يسمح فقط باستخدام الملحقات وقطع الغيار التي تصدرها الشركة المنتجة. الملحقات الأصلية وقطع الغيار الأصلية تضمن إمكانية تشغيل الجهاز بأمان وبدون أية مشاكل أو أعطال.
- ستجد في نهاية دليل التشغيل نماذج لقطع الغيار الأكثر استخداماً.
- يمكنكم الحصول على المزيد من المعلومات عن قطع الغيار من الموقع الإلكتروني com.www.kaercher في قسم الخدمات.

الضمان

في كل دولة تسري شروط الضمان التي تضعها شركة التسويق المختصة التابعة لنا. نحن نتولى تصليح الأعطال التي قد تطرأ على جهازك بدون مقابل خلال فترة الضمان طالما أن السبب في هذه الأعطال ناجم عن وجود عيب في المواد أو في الصنع. في حال استحقاق الضمان، يرجى التوجه بقسيمة الشراء إلى أقرب موزع أو مركز خدمة عملاء معتمد.

البيانات الفنية

| D90 | R 90 | D 75 | R 75 | B 150 | |
|---|---------|-------------|------|----------------------|---|
| القدرة | | | | | |
| 36 | | | | فولت | الجهد الكهربائي الاسمي |
| 240/180 | | | | أمبير ساعة (5 ساعات) | قدرة البطارية |
| 2400 | 2600 | 2200 | 2300 | W | متوسط استهلاك الطاقة |
| 3300 | 3500 | 3100 | 3200 | W | متوسط استهلاك الطاقة Adv |
| (1400) 600 | | | | W | القدرة الاسمية لمحرك الإدارة (الطراز Adv) |
| 750 | | | | W | قدرة محرك الشفط |
| 2 x 600 | 2 x 750 | 2 x 600 | | W | قدرة محرك الفرشاة |
| الشفط | | | | | |
| 26 | | | | لتر/ثانية | قدرة الشفط، كمية الهواء |
| 18,0 | | | | كيلو باسكال | قدرة الشفط، الضغط المنخفض |
| فرش التنظيف | | | | | |
| 900 | | 750 | | مم | عرض مساحة العمل |
| 450 | 105 | 410 | 105 | مم | قطر الفرشاة |
| 140 | 1200 | 140 | 1200 | 1 / دقيقة | عدد لفات الفرشاة |
| المقاييس والأوزان | | | | | |
| (10) 6 | | | | كم / ساعة | سرعة السير، الحد الأقصى (الطراز Adv) |
| (15) 10 | | | | % | ميل الأرضية، الحد الأقصى (الطراز Adv) |
| (10000) 5400 | | (7500) 4500 | | م ² /ساعة | مساحة التشغيل النظرية (الطراز Adv) |
| 150 | | | | لتر | ساعات كل من خزان المياه النقية وخزان المياه المتسخة |
| - | 9 | - | 7 | لتر | سعة خزان الاتساخات الكبيرة |
| (10) 1 | | | | ميغا باسكال (بار) | ضغط المياه في نظام الملء**، نظام شطف خزان المياه المتسخة**، الحد الأقصى |
| 1690 | | | | مم | الطول |
| 980 | 910 | 810 | 810 | مم | العرض (بدون قضيب الشفط) |
| 1390 | | | | مم | الارتفاع |
| (838) 820 | | | | كجم | الوزن الإجمالي المسموح به (الطراز Adv) |
| (604) 586 | | | | كجم | وزن النقل (الطراز Adv) |
| التحميل على الأرضية (بالسائق وخزان المياه النظيفة الممتلئ) | | | | | |
| 94 | | | | نيوتن/اسم 2 | العجلة الأمامية |
| 51 | | | | نيوتن/اسم 2 | العجلة الخلفية |
| تم احتساب القيم وفقاً للمواصفة الأوروبية EN 60335-2-72 | | | | | |
| 2,5> | | | | م/ث ² | القيمة الإجمالية لحركة الأذرع |
| 2,5> | | | | م/ث ² | القيمة الإجمالية لحركة سطح المقعد |
| 0,1 | | | | م/ث ² | الشك K |
| 67 | | | | ديسيبل (أ) | مستوى ضغط الصوت L _{PA} |
| 2 | | | | ديسيبل (أ) | الشك K _{PA} |
| 85 | | | | ديسيبل (أ) | مستوى قدرة الصوت L _{WA} + الشك K _{WA} |
| مزود بجهاز شحن (خيار) | | | | | |
| 230 | | | | V | الجهد الكهربائي الاسمي |
| 60/50 | | | | Hz | التردد |
| 8 | | | | A | التيار الاسمي |

تجهيز اختياري **

أعطال بدون إظهار رسائل على الشاشة

| العطل | التغلب على العطل |
|---|---|
| تعذر بدء تشغيل الجهاز | مفتاح المقعد غير مضغوط، اجلس على المقعد. لا يعمل الجهاز إلا إذا كان الشخص المستخدم موجوداً على المقعد. |
| | حرك مفتاح الأمان إلى الوضع "1". |
| | انقل مفتاح البرامج من وضع الإيقاف "OFF". انتظر لمدة 10 ثوان. حرك مفتاح اختيار البرامج إلى الوظيفة السابقة. لا تقم بقيادة الجهاز إلا على سطح مستو قدر الإمكان. افحص مكبح تأمين الوقوف ومكبح القدم إذا لزم الأمر. |
| | قبل تشغيل مفتاح الأمان ارفع قدمك عن دواسة الوقود. إذا ظهر الخطأ بالرغم من ذلك يجب الاتصال بخدمة العملاء. |
| | افحص البطاريات واشحنها إذا لزم الأمر. |
| كمية الماء غير كافية | قم بمراجعة مستوى المياه النظيفة، واستكمل ملء الخزان إذا لزم الأمر. |
| | افحص الخرطوم من حيث انسدادها وقم بتنظيفها عند الضرورة. |
| | رأس التنظيف R: اخلع قضيب توزيع المياه وقم بتنظيفه. |
| | قم بتنظيف فلتر المياه النظيفة. |
| عدم كفاية الشفط | قم بتنظيف عناصر الإحكام بين خزان المياه المتسخة والغطاء وافحصها من حيث الإحكام ضد التسرب واستبدلها إذا لزم الأمر. |
| | افحص مصفاة حماية التوربين من حيث الاتساع، وقم بتنظيفها إذا لزم الأمر. |
| | قم بتنظيف حواف الشفط الموجودة على أذرع الشفط وقم بقلعها أو تغييرها عند الضرورة. |
| | تأكد مما إذا كان الغطاء الموجود بخرطوم تصريف المياه المتسخة مغلقاً. |
| | تأكد من عدم انسداد خرطوم الشفط وقم بتنظيفه إذا لزم الأمر. |
| | تأكد من عدم وجود تسرب بخرطوم الشفط واستبدله إذا لزم الأمر. |
| | افحص ضبط ذراع الشفط. |
| | قم بتركيب الثقل الإضافي (ملحق تكميلي) بقضيب الشفط. |
| | قم بضبط الضغط. |
| | اضبط شفاه المسح. |
| الفرش لا تدور. | افحص الفرش من حيث البلي وقم بتغييرها عند الضرورة. |
| | قم بخفض الضغط. |
| خرطوم تصريف المياه المتسخة مسدود | تأكد من أن الفرش لا تسدها أجسام غريبة، وتخلص من هذه الأجسام الغريبة إذا لزم الأمر. |
| | فرط التحميل على المحرك، اترك المحرك يبرد. انقل مفتاح البرامج من وضع الإيقاف "OFF". انتظر لمدة 10 ثوان. حرك مفتاح اختيار البرامج إلى الوظيفة السابقة. |
| وحدة معايرة مادة التنظيف Dose (فقط الطراز Dose) لا تعمل | افتح تجهيزة المعايرة الموجودة بخرطوم التصريف. اسحب خرطوم الشفط من قضيب الشفط وأغلقه بيدك. حرك مفتاح اختيار البرامج إلى وضع الشفط. يتم شفط الانسداد من خرطوم التصريف إلى خزان المياه المتسخة. |
| | اتصل بخدمة العملاء. |

في حالة حدوث أية أعطال لا يمكن إصلاحها من خلال هذا الجدول، يجب الاتصال بخدمة العملاء.

مبين الخلل

في حالة ظهور أخطاء في الشاشة، تصرف على النحو التالي:

بيان الخلل كنص

- قم بتنفيذ التعليمات التي تظهر في الشاشة.
- قم بتأكيد الخلل من خلال الضغط على زر المعلومات.

بيان الخلل ككود عددي

- أدر مفتاح البرامج إلى الوضع "OFF".
- انتظر حتى يختفي النص الظاهر على الشاشة.

- أدر مفتاح البرامج إلى الوضع السابق. بمجرد ظهور الخطأ مرة أخرى يجب تنفيذ إجراءات الإصلاح ذات الصلة بالترتيب المذكور. وأثناء ذلك يجب أن يكون الزر المزود بمفتاح موجوداً في الوضع "0" وزر الطوارئ مضغوطاً.

- في حالة تعذر إصلاح الخطأ يجب الاتصال بخدمة العملاء مع ذكر رسالة الخطأ.

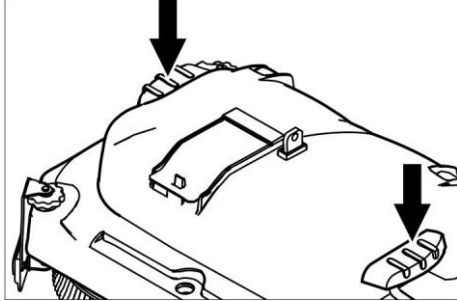
ملحوظة:

رسائل الخلل غير المذكورة في الجدول التالي تشير إلى الأخطاء التي لا يستطيع المستخدم التغلب عليها. يرجى الاتصال بخدمة العملاء في هذه الحالة.

عرض الأعطال في صورة رسائل على شاشة العرض.

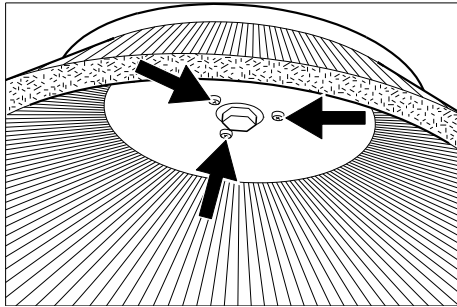
| شاشة العرض | السبب | التغلب على العطل |
|----------------------------------|---|---|
| مفتاح المقعد مفتوح! | مفتاح تلامس المقعد غير مفعّل. | • قم بتحرير دواسة التسارع. اجلس على المقعد. |
| تحرير دواسة الوقود! | عند تشغيل الزر المزود بمفتاح يتم الضغط على دواسة البنزين. | • قم بتحرير دواسة التسارع ثم اضغط عليها مرة أخرى. |
| لا يوجد اتجاه سير! | مفتاح اتجاه السير تالف أو وصلة السلك تالفة. | • اتصل بخدمة العملاء. |
| شحنة البطارية فرغت. | جهد البطارية منخفض للغاية. | • اشحن البطارية. |
| جهد البطارية غير مسموح به! | جهد البطارية فوق أو تحت النطاق المسموح به. | • اتصل بخدمة العملاء. |
| الشاحن تالف. | خطأ بجهاز الشحن، لا يمكن الشحن. | • افحص جهاز الشحن. |
| خزان المياه النظيفة فارغ! | خزان المياه النظيفة فارغ. | • قم بملء خزان الماء النقي. |
| لم يتم الوصول إلى ضغط الفرشاة! | تعطل مؤقت لوسيلة التحكم في ضغط الفرشاة. | • افحص تأكل الفرشاة، وقم بتغييرها إذا لزم الأمر. • التحقق من الكفاءة الوظيفية لرأس الفرشاة: إنزال، رفع |
| خزان المياه المتسخة ممتلئ! | خزان المياه المتسخة ممتلئ. | • قم بتفريغ خزان المياه المتسخة. |
| المكبج تالف! | مستشعر مستوى الملء تالف أو وصلة السلك تالفة. | • اتصل بخدمة العملاء. |
| المكبج تالف! | المكبج تالف. | • لا تقم بقيادة الجهاز مرة أخرى. • اتصل بخدمة العملاء. |
| محرك الإدارة ساخن! اتركه ليبرد! | تم تفعيل تجهيزة حماية المحرك. | • حرك مفتاح الأمان إلى الوضع "0". • اترك الجهاز لمدة 15 دقيقة على الأقل حتى يبرد. • في حالة ظهور البيان مرة أخرى اتصل بمركز خدمة العملاء. |
| آلة التنبيه تالفة! | آلة التنبيه تالفة. | • اتصل بخدمة العملاء. |
| وحدة التحكم ساخنة! اتركها لتبرد! | إلكترونيات القدرة الخاصة بوحدة الرفع (A4) ساخنة للغاية | • حرك مفتاح الأمان إلى الوضع "0". • اترك وحدة التحكم لمدة 5 دقائق على الأقل حتى تبرد. • قم بتقليل ضغط الفرشاة بشكل كبير إذا كانت الأرضية خشنة. • في حالة ظهور البيان مرة أخرى اتصل بمركز خدمة العملاء. |
| زيادة الحمل على محركات الفرشاة! | التحميل على رؤوس الفرشاة غير متماثل. | • اضبط مرآة الفرشاة. |

- اضغط على غطاء المحمل لأسفل ثم اسحبه.
- انزع بكرة الفرشاة.
- قم بتركيب بكرة فرشاة جديدة.
- قم بإعادة تثبيت غطاء المحمل وحافة المسح بالترتيب العكسي.
- كرر العملية على الجانب المقابل.
- استبدل الفرش القرصية
- قم برفع رأس التنظيف.



- اضغط على دواسة تغيير الفرشاة ووحدة المقاومة لأسفل.
- اسحب الفرشاة القرصية جانباً تحت رأس التنظيف.
- احتفظ بالفرشاة القرصية الجديدة تحت رأس التنظيف واضغط عليها لأعلى.

استبدال المكنتسة الجانبية (فقط الطراز SB)



- قم بفك الثلاثة مسامير الملولبة.
- اخلع المكنتسة الجانبية.
- قم بتركيب مكنتسة جانبية جديدة.
- اربط الثلاث مسامير الملولبة.

الحماية من التجمد

في حالة خطر التجمد:

- قم بتفريغ خزاني المياه النقية والمتسخة.
- قم بتخزين الجهاز في مكان محمي من الصقيع.

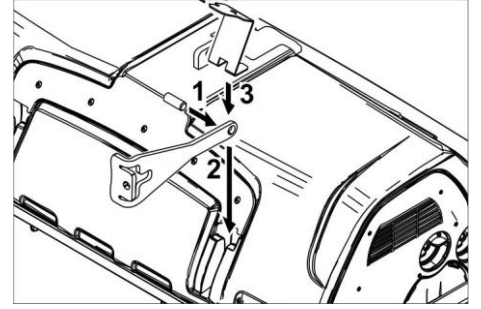
المساعدة عند حدوث أعطال

⚠️ خطر

- خطر الإصابة! قبل إجراء أية أعمال بالجهاز اسحب المفتاح الذكي واسحب قابس الشاحن.
- اسحب قابس البطارية.
- قم بتصريف المياه المتسخة وبقيّة المياه النظيفة وتخلص منها.

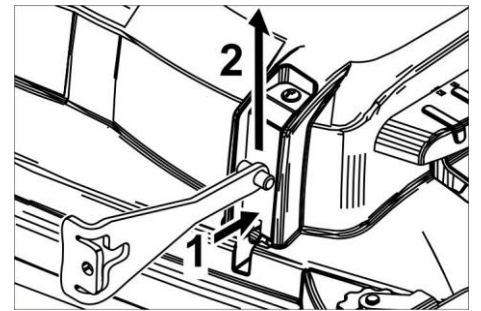
⚠️ تنويه

- خطر الإصابة من جراء استمرار دوران توربين الشفط.
- يستمر توربين الشفط في الدوران بعد إيقاف التشغيل. لا تقم بتنفيذ أعمال الصيانة إلا بعد إيقاف توربين الشفط تماماً.



- أدخل الخابور الأسطواني في فتحة ذراع السحب.
- حرك ذراع السحب مع الخابور في المسار الدليلي برأس التنظيف إلى أسفل تماماً وثبته جيداً.
- كرر العملية مع ذراع السحب على الجانب المقابل.
- أدخل المفتاح الذكي الرمادي
- اضبط نوع الفرشاة "Brush".

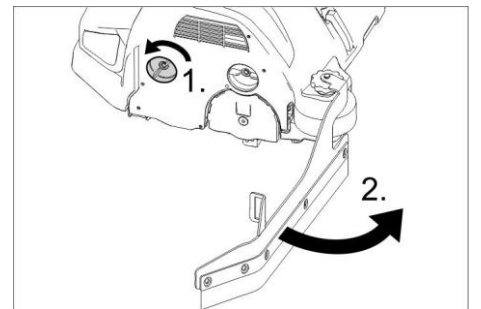
فك رأس التنظيف D



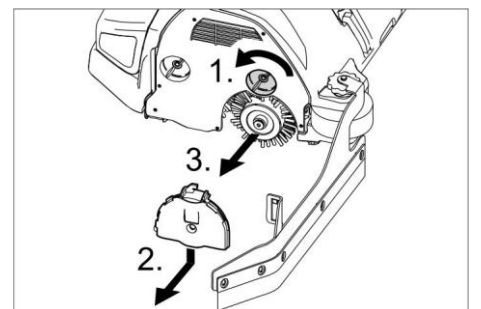
- اضغط صاج الحماية للداخل وحرك ذراع السحب إلى أعلى.
- يتم مواصلة عملية الفك بترتيب عكسي لخطوات التركيب.

فك رأس التنظيف R

- تتم عملية الفك بترتيب عكسي لخطوات التركيب.
- استبدال بكرات الفرش
- قم برفع رأس التنظيف.



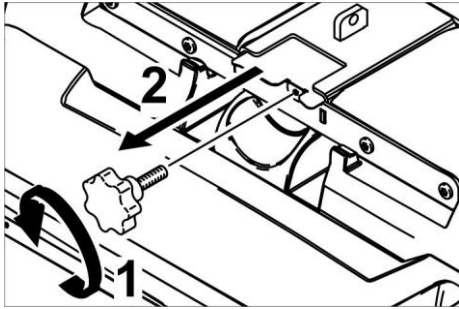
- قم بفك قفل حواف الشفط.
- قم بتحريك حواف الشفط بعيداً.



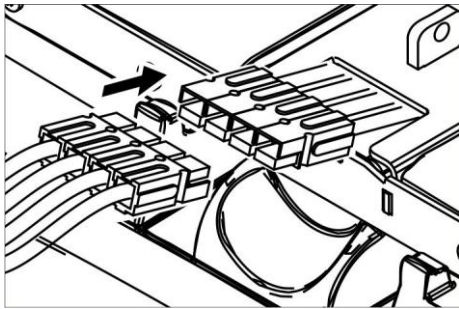
- قم بفك قفل غطاء المحمل.

تركيب رأس التنظيف R

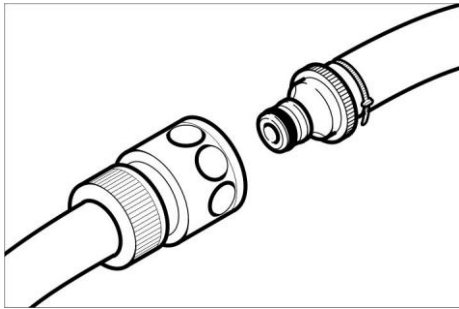
- ارفع حامل رأس التنظيف (انظر فصل "المفتاح الذكي الرمادي"/.../اختيار شكل الفرشاة").
- حرك رأس التنظيف أسفل الجهاز بحيث يشير الخرطوم إلى الخلف.
- حرك رأس التنظيف حتى المنتصف أسفل الجهاز.



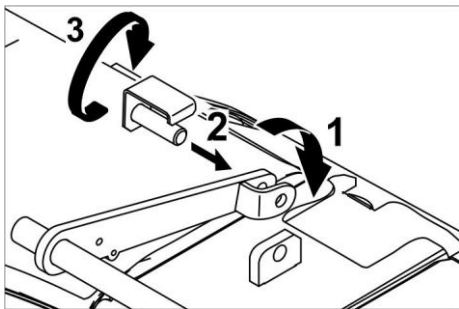
- قم بفك المقبض النجمي وانزع الغطاء.



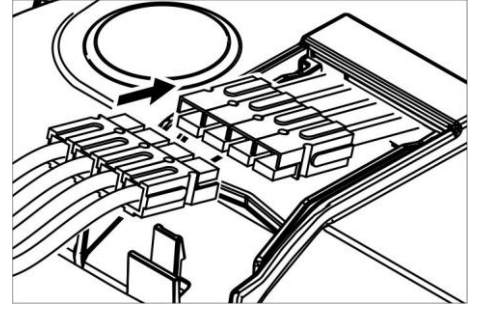
- قم بتوصيل كابل الإمداد بالطاقة الخاص برأس التنظيف بالجهاز (الألوان المتطابقة يجب أن تتلاقى).
- قم بتركيب الغطاء وأحكام ربطه.
- حرك رأس التنظيف في المنتصف أسفل الجهاز.



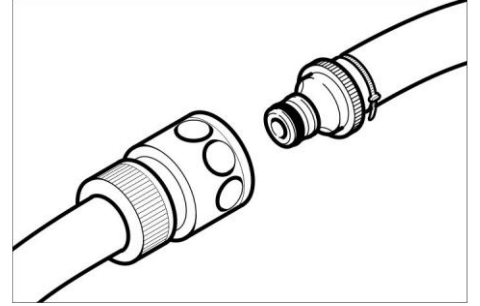
- قم بتوصيل قارئة الخرطوم الموجودة برأس التنظيف بالخرطوم الموجود بالجهاز.



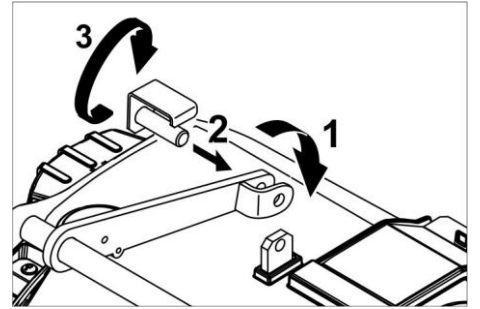
- قم بتركيب الحلقة الموجودة في منتصف رأس التنظيف بين الشوكة الموجودة في الذراع.
- قم بمحاذاة حامل رأس التنظيف بحيث تتطابق الفتحات الموجودة في الذراع مع رأس التنظيف.
- أدخل مسمار التثبيت عبر الفتحات وحرك صاج الحماية إلى أسفل.



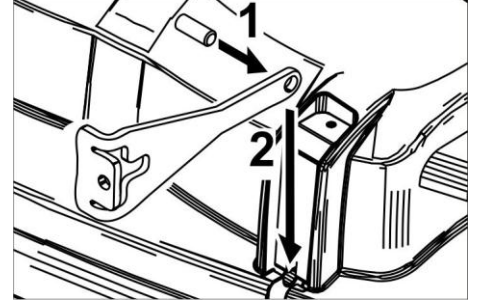
- قم بتوصيل كابل الإمداد بالطاقة الخاص برأس التنظيف بالجهاز (الألوان المتطابقة يجب أن تتلاقى).
- قم بتركيب الغطاء وثبته جيداً.
- حرك رأس التنظيف في المنتصف أسفل الجهاز.



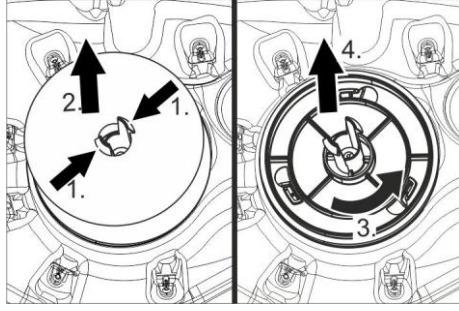
- قم بتوصيل قارئة الخرطوم الموجودة برأس التنظيف بالخرطوم الموجود بالجهاز.



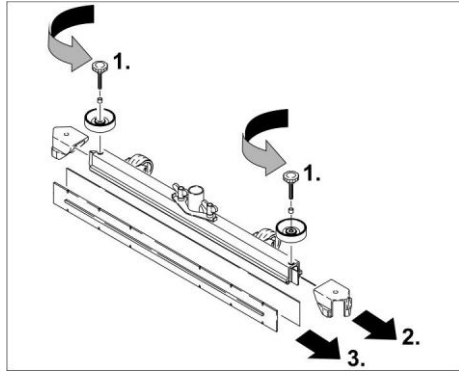
- قم بتركيب الحلقة الموجودة في منتصف رأس التنظيف بين الشوكة الموجودة في الذراع.
- قم بمحاذاة حامل رأس التنظيف بحيث تتطابق الفتحات الموجودة في الذراع مع رأس التنظيف.
- أدخل مسمار التثبيت عبر الفتحات وحرك صاج الحماية إلى أسفل.



- أدخل الخابور الأسطواني في فتحة ذراع السحب.
- حرك ذراع السحب مع الخابور في المسار الدليلي برأس التنظيف إلى أسفل تماماً.
- قم بتركيب صاج الحماية في المسار الدليلي وثبته جيداً.
- كرر العملية مع ذراع السحب على الجانب المقابل.
- أدخل المفتاح الذكي الرمادي.
- اضبط نوع الفرشاة "Disk".



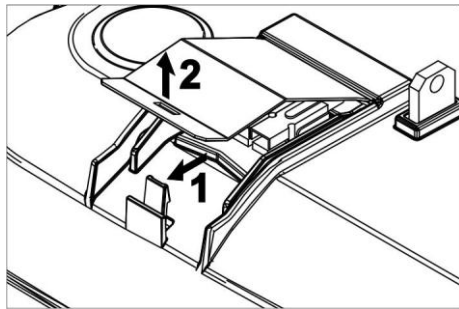
- اضغط على خطاف الزنق.
- اخلع العوامة.
- أدر مصفاة حماية التوربين عكس اتجاه حركة عقارب الساعة.
- اخلع مصفاة حماية التوربين.
- اشطف مصفاة حماية التوربين بالمياه لإزالة الاتساخات.
- أعد تركيب مصفاة حماية التوربين.
- قم بتركيب العوامة.
- **تغيير حواف الشفط**
- قم بفك أذرع الشفط.
- قم بفك المقابض النجمية.



- اسحب الأجزاء البلاستيكية.
- اسحب حواف الشفط.
- قم بتحريك حواف الشفط الجديدة.
- قم بتحريك الأجزاء البلاستيكية.
- اربط المقابض النجمية وثبتها بإحكام.

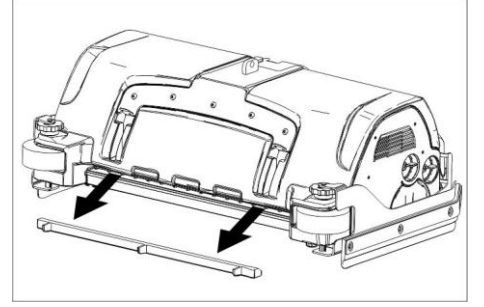
تركيب رأس التنظيف D

- ارفع حامل رأس التنظيف (انظر فصل "المفتاح الذكي الرمادي"/.../اختيار شكل الفرشاة".
- حرك رأس التنظيف أسفل الجهاز بحيث يشير الخرطوم إلى الخلف.
- حرك رأس التنظيف حتى المنتصف أسفل الجهاز.



- اخلع الغطاء الموجود برأس التنظيف.

- قم بتنظيف عناصر الإحكام الموجودة بين خزان المياه المتسخة وغطائه وتأكد من عدم وجود تسريب بها واستبدلها إذا لزم الأمر.
- في حالة استخدام بطاريات تحتاج إلى صيانة افحص كثافة حمض الخلايا.
- تنظيف نفق الفرشاة (لرأس التنظيف R فقط)



- اسحب قضيب توزيع المياه من رأس التنظيف وقم بتنظيف قناة المياه (رأس التنظيف R فقط).

سنويًا

- يجب إجراء عملية الفحص المحددة عن طريق خدمة العملاء.

إعادة ضبط العداد

- إذا تم إجراء أية أعمال صيانة تم عرضها على الشاشة، فيجب في النهاية إعادة ضبط عداد الصيانة المناسب.
- قم بإدخال المفتاح الذكي.
- حرك مفتاح الأمان إلى الوضع "1".
- اضغط مفتاح البرامج على وضع النقل.
- اضغط على زر المعلومات.
- أدر زر المعلومات إلى أن يتم عرض "عداد الصيانة".
- اضغط على زر المعلومات.
- يتم عرض قراءات العداد.
- اضغط على زر المعلومات.
- يتم عرض "مسح العداد".
- أدر زر المعلومات إلى أن يتم ظهور العداد الذي ينبغي محوه.
- اضغط على زر المعلومات.
- قم باختيار "YES" من خلال إدارة زر المعلومات.
- اضغط على زر المعلومات.
- يتم حذف العداد.

ملحوظة:

- لا يمكن إعادة ضبط عداد الخدمة إلا من خلال خدمة العملاء.
- يقوم عداد الخدمة بعرض موعد الخدمة المقبل من خلال خدمة العملاء.

أعمال الصيانة

عقد صيانة

- لتشغيل الجهاز بكفاءة يعتمد عليها يمكن إبرام عقود صيانة مع مكتب مبيعات KARCHER المختص.
- تنظيف مصفاة حماية التوربين
- افتح غطاء خزان المياه المتسخة.

النقل



خطر الإصابة! لا يجوز تشغيل الجهاز للشحن أو التفريغ إلا على ارتفاعات تصل إلى 10% (متقدم 15%). القيادة ببطء.



خطر الإصابة والتعرض للضرر! يراعى وزن الجهاز عند القيام بنقله.
• عند نقل الجهاز في سيارة، احرص على تأمين الجهاز ضد الانزلاق والانقلاب طبقاً للتعليمات السارية ذات الصلة.

في حالة تركيب رأس التنظيف D

- اخلع الفرش القرصية من رأس الفرشاة.

التخزين



خطر الإصابة والتعرض للضرر! يراعى وزن الجهاز عند القيام بتخزينه.
• لا يجوز تخزين هذا الجهاز سوى في الأماكن المغلقة.
• اختر مكان التخزين مع مراعاة الوزن الإجمالي المسموح به للجهاز من أجل عدم التأثير سلباً على الثبات.

العناية والصيانة



خطر الإصابة! قبل إجراء أية أعمال بالجهاز اسحب المفتاح الذكي واسحب قابس الشاحن. اسحب قابس البطارية.
• قم بتصريف المياه المتسخة وبقيّة المياه النظيفة وتخلص منها.



خطر الإصابة من جراء استمرار دوران توربين الشفط. يستمر توربين الشفط في الدوران بعد إيقاف التشغيل. لا تقم بتنفيذ أعمال الصيانة إلا بعد إيقاف توربين الشفط تماماً.

جدول الصيانة

بعد انتهاء العمل

تنبيه

خطر التعرض للضرر. لا تقم برش الجهاز بالمياه ولا تستخدم أية مواد تنظيف صارة.

- قم بتصريف المياه المتسخة.
- قم بتنظيف مصفاة حماية التوربين.
- بالنسبة لرأس التنظيف R فقط: اخلع خزان الاتساخات الكبيرة وقم بتفريغها.
- استخدم قطعة قماش مبللة ومغموسة في محلول غسل مخفف لتنظيف الجهاز.
- قم بتنظيف حواف الشفط وحواف المسح وافحصها من حيث البلي وقم بتغييرها عند الضرورة.
- افحص الفرش من حيث البلي وقم بتغييرها عند الضرورة.
- اشحن البطارية.

شهرياً

- في حالة إيقاف الجهاز بشكل مؤقت: قم بإجراء شحن تعادلي للبطارية.
- تأكد من عدم تأكسد أقطاب البطارية، وقم بتنظيفها بالفرشاة إذا لزم الأمر. افحص كابل التوصيل من حيث ثباته.

عند مغادرة القائمة تقوم وحدة التحكم بإعادة التشغيل.

فترات استمرار التشغيل

- أدر زر المعلومات إلى أن يتم عرض البيان "فترات استمرار التشغيل" في الشاشة.
- اضغط على زر المعلومات.
- أدر زر المعلومات إلى أن يتم تحديد المجموعة التركيبية المرغوبة.
- اضغط على زر المعلومات.
- أدر زر المعلومات إلى أن يتم الوصول إلى فترة استمرار التشغيل المرغوبة.
- اضغط على زر المعلومات.

ضبط نوع البطارية

- أدر زر المعلومات إلى أن يتم عرض "قائمة البطارية".
- اضغط على زر المعلومات.
- أدر زر المعلومات إلى أن يتم تحديد نوع البطارية المرغوب.
- اضغط على زر المعلومات.

الضبط الأساسي

أثناء التشغيل يتم إرجاع التغييرات التي أجريت على بارامترات برامج التنظيف المختلفة إلى وضع الضبط الأساسي بعد إيقاف تشغيل الجهاز.

- أدر زر المعلومات إلى أن يتم عرض "وضع الضبط الأساسي".
- اضغط على زر المعلومات.
- أدر زر المعلومات إلى أن يتم عرض برنامج التنظيف المرغوب.
- اضغط على زر المعلومات.
- أدر زر المعلومات إلى أن يتم عرض المعيار المطلوب.
- اضغط على زر المعلومات - عندئذ تومض القيمة المضبوطة.
- اضبط القيمة المطلوبة عن طريق إدارة زر المعلومات.
- اضغط على زر المعلومات.

ضبط اللغة

- أدر زر المعلومات إلى أن يتم عرض "اللغة".
- اضغط على زر المعلومات.
- أدر زر المعلومات إلى أن يتم تحديد اللغة المرغوبة.
- اضغط على زر المعلومات.

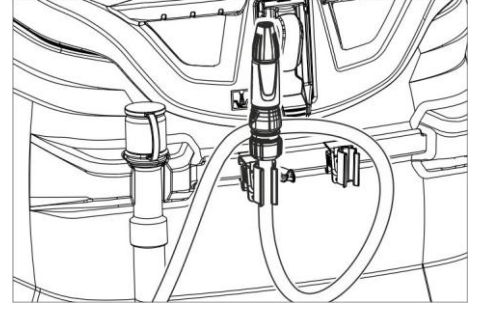
إعدادات المصنع

يتم استعادة إعدادات المصنع الخاصة بكافة المعايير.

برامج التنظيف

- المعايير التي يتم ضبطها بواسطة المفتاح الذكي الرمادي تظل كما هي إلى أن يتم اختبار إعداد آخر.
- أدر مفتاح اختيار البرنامج إلى برنامج التنظيف المطلوب.
- اضغط على زر المعلومات - يتم عرض أول معيار قابل للضبط.
- اضغط على زر المعلومات - عندئذ تومض القيمة المضبوطة.
- اضبط القيمة المطلوبة عن طريق إدارة زر المعلومات.
- قم بتأكيد وضع الضبط الذي تم تغييره من خلال الضغط على زر المعلومات أو انتظر إلى أن يتم اعتماد القيمة المضبوطة تلقائياً بعد 10 ثوانٍ.
- اختر المعيار التالي عن طريق إدارة زر المعلومات.
- بعد تغيير جميع المعايير المطلوبة أدر زر المعلومات إلى أن يتم عرض "مغادرة القائمة".
- اضغط على زر المعلومات - يتم مغادرة القائمة.

فوهة الرش (اختيارية)



الخرطوم المزود بفوهة رش مركب في الجهة الخلفية للجهاز. ويستخدم في إبعاد الاتساخات وفي التنظيف اليدوي لخزان المياه المتسخة.

- أدر مفتاح البرامج إلى "وضع النقل".
- اضغط على زر المعلومات.
- أدر زر المعلومات إلى أن يتم عرض البيان "شطف الخزان" في الشاشة.
- اضغط على زر المعلومات.
- أدر زر المعلومات إلى أن يتم عرض "ON".
- اضغط على زر المعلومات.
- تقوم مضخة المياه بضح المياه النظيفة من خلال فوهة الرش.

إفراغ خزان المياه المتسخة

ملحوظة:

فرط التدفق بخزان المياه المتسخة. عند امتلاء خزان المياه المتسخة يتم إيقاف توربين الشفط ويظهر في الشاشة البيان "خزان المياه المتسخة ممتلئ".

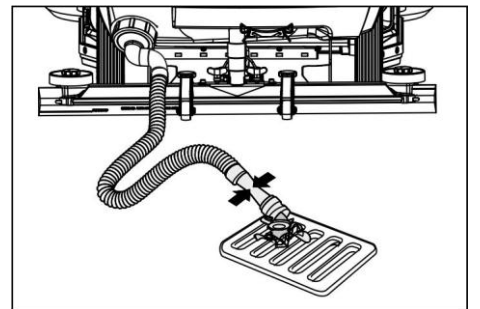


احرص على مراعاة اللوائح المحلية الخاصة بمعالجة المياه المتسخة.

- أخرج خرطوم تصريف المياه المتسخة من حامله وأنزله عبر تجهيزة جمع مناسبة.

ملحوظة:

يمكن التحكم في تدفق مياه الصرف عن طريق ضغط تجهيزة المعاييرة.



- قم بتصريف المياه من خلال فتح تجهيزة المعاييرة بخرطوم التصريف.
- بعد ذلك قم بشطف خزان المياه المتسخة بالمياه النقية.

إفراغ خزان المياه النظيفة

- افتح غطاء خزان المياه النظيفة.
- قم بتصريف المياه النظيفة.
- قم بتركيب غطاء خزان المياه النظيفة.

تفريغ خزان الاتساخات الكبيرة (في حالة رأس التنظيف R فقط)

- افحص خزان الاتساخات الكبيرة. اخلع خزان الاتساخات الكبيرة عند اللزوم أو بعد انتهاء العمل وقم بتفريغه.

إنهاء العمل

- اسحب المفتاح الذكي.
- قم بتأمين الجهاز ضد التدحرج باستخدام أوتاد مانعة للحركة.
- اشحن البطارية عند اللزوم.

المفتاح الذكي الرمادي

- قم بإدخال المفتاح الذكي.
- اختر الوظيفة المطلوبة عن طريق إدارة زر المعلومات.
- الوظائف المختلفة مشروحة فيما يلي.

وضع النقل

- أدر مفتاح البرامج إلى "وضع النقل".
 - اضغط على زر المعلومات.
- يمكن إجراء الإعدادات التالية في قائمة وضع النقل:

إدارة المفاتيح

يتم في بند القائمة هذا تحرير التخويلات الخاصة بالمفاتيح الذكية الصفراء

واللغة التي تظهر على الشاشة.

- أدر زر المعلومات إلى أن يتم عرض "قائمة المفاتيح" في الشاشة.
- اضغط على زر المعلومات.
- اسحب المفتاح الذكي الرمادي وأدخل المفتاح الذكي الأصفر المطلوب ضبطه بشكل شخصي.
- اختر بند القائمة المطلوب تغييره عن طريق إدارة زر المعلومات.
- اضغط على زر المعلومات.
- اختر الإعداد الخاص ببند القائمة عن طريق إدارة زر المعلومات.
- قم بتأكيد الإعداد بالضغط على بند القائمة.
- اختر بند القائمة التالي المطلوب تغييره عن طريق إدارة زر المعلومات.
- لحفظ التخويلات قم باستدعاء القائمة "حفظ؟" عن طريق إدارة زر المعلومات ثم اضغط على زر المعلومات.
- "مواصلة قائمة المفاتيح".
- نعم: قم ببرمجة المفتاح الذكي الإضافي.
- لا: قم بمغادرة قائمة المفاتيح.
- اضغط على زر المعلومات.

اختيار شكل الفرشاة

هذه الوظيفة ضرورية عند تغيير رأس التنظيف.

- أدر زر المعلومات إلى أن يتم عرض "رأس الفرشاة" في الشاشة.
- اضغط على زر المعلومات.
- أدر زر المعلومات إلى أن يتم تحديد شكل الفرشاة المرغوب.
- اضغط على زر المعلومات.
- قم بتحريك آلية الرفع لتغيير رأس التنظيف عن طريق إدارة زر المعلومات.

up: رفع

down: خفض

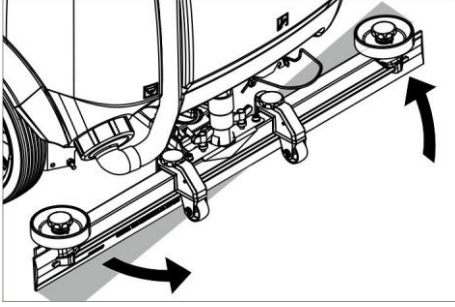
OFF: إيقاف

- مغادرة القائمة: اختر "OFF" (إيقاف) عن طريق إدارة زر المعلومات ثم اضغط على زر المعلومات.

ضبط أذرع الشفط

الوضع المائل

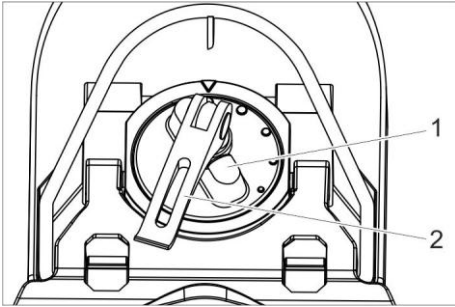
لتحسين نتائج جهاز الشفط على الأرضيات المبلطة يمكن لف أذرع الشفط بوضع مائل يصل إلى 5 درجات.



- قم بفك الصواميل المجنحة.
- لف أذرع الشفط.
- قم بإحكام ربط الصواميل المجنحة.

الميل

إذا لم تكن نتيجة الشفط كافية يمكن تغيير ميل ذراع الشفط المستقيم.



1. المقبض الدوار
2. ذراع الشد

- قم برفع ذراع الشد.
- اضبط المقبض الدوار لإمالة ذراع الشفط.
- اضغط على ذراع الشد لأسفل.

ضبط حواف المسح

- قم بضبط حواف المسح من خلال لف عجلة الضبط بحيث تلمس حافة المسح الأرض.
- قم بلف عجلة الضبط لفة أخرى إضافية إلى أسفل.

- افتح مدخل الماء.
- عند الوصول إلى أقصى مستوى للماء يقوم الصمام المركب المزود بعوامة بإيقاف سحب الماء.
- أغلق مدخل الماء.
- اخلع خرطوم الماء.

تجهيزه المعايير (فقط الطراز Dose)

- يتم إضافة مادة التنظيف للمياه النظيفة في المسار المتجه لرأس التنظيف من خلال تجهيزه المعايير.
- ضع القارورة المحتوية على مادة التنظيف في الجهاز.
 - قم بفك غطاء الزجاجه.
 - ضع خرطوم شفط تجهيزه المعايير في القارورة.

ملحوظة:

من خلال تجهيزه المعايير يمكن معايرة كمية تبلغ 3% من مادة التنظيف كحد أقصى. في حالة المعايرة بكمية أعلى يجب إضافة مادة التنظيف إلى خزان المياه النظيفة.

تنبيه

خطر الانسداد بفعل مادة التنظيف التي تجف عند إضافة مادة التنظيف إلى خزان المياه النظيفة من الطراز Dose. يمكن أن يحدث التصاق لمقياس تدفق تجهيزه المعايير بفعل مادة التنظيف التي تجف مما يؤدي إلى إعاقة وظيفة تجهيزه المعايير. قم بعد ذلك بشطف خزان المياه النظيفة والجهاز بالمياه النظيفة. للقيام بالشفط اضبط برنامج التنظيف مع إضافة ماء عن طريق مفتاح البرامج. اضبط كمية الماء على أعلى قيمة، واضبط معايرة مادة التنظيف على 0%.

ملحوظة:

يوجد بالجهاز مبین لمستوى المياه النظيفة في الشاشة. عندما يصبح خزان المياه النظيفة فارغاً يتم إيقاف عملية معايرة مادة التنظيف. يستمر رأس التنظيف في العمل دون أي إمداد بالسوائل.

ضبط المعايير

باستخدام المفتاح الذكي الأصفر

المعايير الخاصة ببرامج التنظيف المختلفة مضبوطة بشكل مسبق في الجهاز.

يمكن تغيير بعض المعايير حسب تحويل المفتاح الذكي الأصفر. يظل تغيير المعايير فعالاً إلى أن يتم اختيار برنامج تنظيف آخر باستخدام مفتاح اختيار البرامج.

في حالة الرغبة في تغيير المعايير بشكل دائم، يجب استخدام مفتاح ذكي رمادي للقيام بالضبط. عملية الضبط مشروحة في القسم "المفتاح الذكي الرمادي".

ملحوظة:

جميع نصوص الشاشة تقريباً الخاصة بضبط المعايير لا تحتاج إلى شرح لأنها شديدة الوضوح. الاستثناء الوحيد هو المعيار FACT:

- التنظيف الدقيق Fine Clean: سرعة الفرشاة منخفضة لإزالة الرمادية من على البورسلين الحجري.
- التنظيف الهامس Whisper Clean: سرعة الفرشاة متوسطة للتنظيف الدوري في ظل مستوى ضوضاء منخفض.
- التنظيف القوي Power Clean: سرعة الفرشاة عالية للتلميع والتصليد والكنس.

- أدر مفتاح اختيار البرنامج إلى برنامج التنظيف المطلوب.
- أدر زر المعلومات إلى أن يتم عرض المعيار المطلوب.
- اضغط على زر المعلومات - عندئذ تومض القيمة المضبوطة.
- اضبط القيمة المطلوبة عن طريق إدارة زر المعلومات.
- قم بتأكيد وضع الضبط الذي تم تغييره من خلال الضغط على زر المعلومات أو انتظر إلى أن يتم اعتماد القيمة المضبوطة تلقائياً بعد 10 ثوان.

- اضغط على زر المعلومات.

- قم بإعادة ضبط العداد لعمل الصيانة المناسبة (انظر "العناية والصيانة/إعادة ضبط العداد").

ملحوظة:

إذا لم يتم إعادة ضبط العداد، سيظهر مؤشر الصيانة مجدداً عند كل عملية ضبط للجهاز.

ملحوظة:

يمكن تغيير اتجاه السير أيضاً أثناء السير. وهكذا يمكن أيضاً تلميع الأماكن التلثة جداً من خلال السير إلى الأمام والخلف عدة مرات.

فرط التحميل

في حالة فرط التحميل يتم إيقاف تشغيل محرك الجهاز بعد وقت محدد. تظهر على الشاشة رسالة خطأ. عند فرط تسخين وحدة التحكم يتم إيقاف تشغيل الوحدة ذات الصلة.

- اترك الجهاز لمدة 15 دقيقة على الأقل حتى يبرد.
- أدر مفتاح البرامج إلى الوضع "OFF" وانتظر قليلاً ثم أدره مرة أخرى إلى البرنامج المطلوب.

ملء مواد التشغيل

سائل التنظيف

تنبيه

خطر التعرض للضرر. لا تستخدم إلا مواد التنظيف الموصى بها. يتحمل المشغل مسؤولية المخاطر المتزايدة بالنسبة لسلامة التشغيل وخطورة وقوع حوادث في حالة استخدام مواد تنظيف أخرى. لا تستخدم إلا مواد التنظيف الخالية من المذيبات وحمض الهيدروكلوريك وحمض الهيدروفلوريك. تراعى إرشادات السلامة الخاصة بمواد التنظيف.

ملحوظة:

لا تستخدم أية مواد تنظيف شديدة الرغوة.

| مادة التنظيف | الاستخدام |
|------------------|---|
| RM 746 RM 780 | التنظيف الدوري لجميع الأرضيات المقاومة للمياه |
| RM 755 es | التنظيف الدوري للأسطح المصقولة (مثل الجرانيت) |
| RM 69 ASF | التنظيف الدوري والتنظيف الرئيسي للأرضيات الصناعية |
| RM 753 | التنظيف الدوري والتنظيف الرئيسي للأرضيات المغطاة بالسيراميك |
| RM 751 | التنظيف الدوري للبلاط في أماكن النظافة الصحية |
| RM 732 | التنظيف والتطهير في المناطق الصحية |
| RM 752 | إزالة الطبقة الخارجية من جميع الأرضيات المقاومة للقلويات (مثل مادة بولي فينيل كلوريد) |
| RM 754 | إزالة الطبقة الخارجية من الأرضيات المغطاة بمشمع الأرضية |

مياه نظيفة

- افتح غطاء خزان المياه النظيفة.
- املاً الخزان بالمياه النظيفة (يحد أقصى 60 درجة مئوية) حتى قبل الحافة العلوية للخزان بمسافة 15 مم.
- أضف مادة تنظيف.

ملحوظة:

إذا أضيفت مادة التنظيف أولاً ثم الماء إلى خزان مادة التنظيف، يمكن أن تتكون رغاوي كثيرة.

- أغلق غطاء خزان المياه النظيفة.

ملحوظة:

يجب أن يكون خزان المياه النظيفة مملوءاً بشكل كامل قبل تشغيل الجهاز لأول مرة

نظام الملء (اختياري)

- قم بتوصيل خرطوم الماء في فوهة توصيل نظام الملء.

فحص مكبح تأمين الوقوف



خطر وقوع حادث. قبل كل تشغيل يجب مراجعة الأداء الوظيفي لمكبح تأمين الوقوف على سطح مستو.

- قم بتشغيل الجهاز.
- اضبط مفتاح تحديد اتجاه السير على وضع "للأمام".
- اضبط مفتاح البرامج على وضع النقل.
- اضغط على دواسة الوقود برفق.
- يجب أن يتم تحرير المكبح بصوت مسموع. يجب أن يتحرك الجهاز بهدوء على سطح مستو. عند تحرير الدواسة يسقط المكبح بصوت مسموع. يجب إيقاف تشغيل الجهاز والاتصال بخدمة العملاء إذا لم تحدث أي من الخطوات المذكورة أعلاه.

القيادة



خطر وقوع حادث. إذا لم يعد مكبح الجهاز يعمل، يجب إجراء الخطوات التالية:

- إذا لم يتمكن الجهاز من الوقوف على منصة صعود بدرجة ميل تزيد على 2% عند تحرير دواسة التسارع، يجوز في هذه الحالة لأسباب أمنية تحريك مفتاح الأمان إلى الوضع "0" وذلك إذا كان قد تم مسبقاً التأكد من سلامة الوظيفة الميكانيكية لمكبح تأمين الوقوف عند كل تشغيل للجهاز.
- يجب إيقاف تشغيل الجهاز عند الوصول إلى حالة السكون (الوقوف على سطح مستو) والاتصال بخدمة العملاء.
- كما يجب أيضاً الالتزام بتعليمات صيانة المكابح.



خطر الانقلاب عند القيادة على الطرق الصاعدة الكبيرة للغاية.

- لا تصعد على مرتفعات في اتجاه السير إلا بنسبة أقل من 10% (متقدم 15%).
- قم بالإدارة في المرتفعات والمنحدرات فقط في الاتجاه الطولي، وليس الانعطاف.

خطر الانقلاب عند القيادة في سرعة في المنعطفات.

خطر الانزلاق عند القيادة على الأرض المبللة.

• احرص على القيادة ببطء في المنعطفات.

خطر الانقلاب عند القيادة على الأرضيات غير الثابتة.

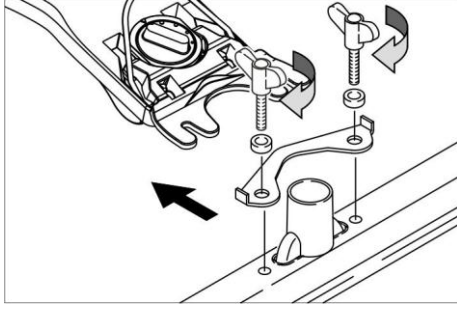
• لا تقم بتحريك الجهاز إلا على أرضية ثابتة.

خطر الانقلاب عند القيادة في منحدر ذي ميل جانبي كبير للغاية.

القيادة

- اجلس على المقعد.
- قم بإدخال المفتاح الذكي.
- حرك مفتاح الأمان إلى الوضع "1".
- اضبط مفتاح البرامج على وضع النقل.
- قم بضبط اتجاه السير بمفتاح تحديد اتجاه السير بلوحة التحكم.
- قم بتحديد سرعة القيادة من خلال تشغيل دواسة البنزين.
- إيقاف الجهاز: قم بتحرير دواسة البنزين.

تركيب أذرع الشفط



- قم بتركيب أذرع الشفط في وحدة تعليق أذرع الشفط بحيث يوجد لوح التشكيل فوق وحدة التعليق.
- قم بإحكام ربط الصواميل المجنحة.
- قم بتركيب خرطوم الشفط.

التشغيل



خطر الإصابة. لا تستخدم الجهاز بدون سقف حماية من الأغراض الساقطة، وذلك في المناطق التي قد يصاب فيها المشغل بفعل الأغراض الساقطة.

ملحوظة:

لإيقاف تشغيل كافة الوظائف على الفور، حرك مفتاح الأمان إلى الوضع "0".

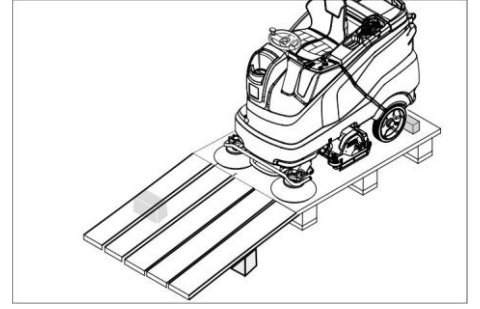
ضبط مقعد السائق

- اضغط على ذراع ضبط المقعد وحرك المقعد إلى الموضع الذي تريده.
- اترك ذراع ضبط المقعد حتى يتعشق المقعد.

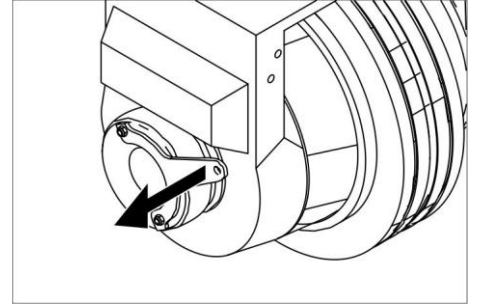
تشغيل الجهاز

- اجلس على المقعد.
- قم بإدخال المفتاح الذكي.
- حرك مفتاح الأمان إلى الوضع "1".
- أدر مفتاح البرامج إلى الوظيفة المرغوبة.
- عند ظهور المؤشر المناسب في الشاشة، يرجى تنفيذ أعمال الصيانة.

| النشاط | شاشة العرض |
|------------------------------------|---------------------------|
| قم بتنظيف قضيب الشفط. | الصيانة كمرّة الشفط |
| قم بتنظيف فلتر المياه النظيفة. | الصيانة ماء نقي الفلتر |
| افحص شفات الشفط وضبطها. | الصيانة شفة الشفط |
| قم بتنظيف مصفاة حماية التوربين. | الصيانة مصفاة التوربين |
| افحص الفرشاة من حيث التآكل ونظفها. | الصيانة رأس الفرشاة |



- ضع الألواح على حافة لوح التحميل. قم بضبط استواء الألواح بحيث تتواجد أما عجلات الجهاز. قم بتثبيت الألواح باستخدام المسامير.
- قم بتحريك الدعائم الخشبية المرفقة في الغلاف أسفل منصة التحميل.
- اخلع القصبان الخشبية الموجودة أمام العجلات.



- اسحب ذراع المكبح وحرك الجهاز إلى أسفل من منصة الصعود عندما يكون الذراع مسحوباً.

أو

- قم بإدخال المفتاح الذكي.
- حرك مفتاح الأمان إلى الوضع "1".
- اضبط مفتاح البرامج على وضع النقل.
- اضبط مفتاح تحديد اتجاه السير على وضع "للأمام".
- اضغط على دواسة التسارع.
- انزل بالجهاز من منصة التحميل.
- حرك مفتاح الأمان إلى الوضع "0".

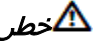
تركيب رأس التنظيف

عملية تركيب رأس التنظيف مشروحة في فصل "أعمال الصيانة".
ملحوظة:

في بعض الموديلات يكون رأس التنظيف مركباً بالفعل.

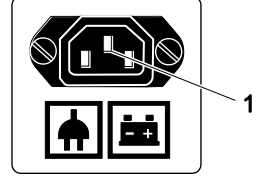
تركيب الفرش

عملية تركيب الفرش موضحة في فصل "أعمال الصيانة".



خطر الانفجار. المكان الموجود به الجهاز يعرض شحن البطارية يجب أن يمتلك أدنى سعة مرتبطة بنوع البطارية وأن يتم فيه تغيير الهواء بأدنى تيار هواء (انظر "البطاريات الموصى بها").
خطر الانفجار. لا يسمح بشحن البطاريات السائلة إلا إذا بعد تحريك خزان المياه المتسخة لأعلى.

النوع المزود بجهاز شحن



1. قابس وصل كابل الشحن

- قم بتوصيل كابل الشبكة بالجهاز عن طريق قابس الوصل.
- قم بتوصيل كابل الشبكة بشبكة الكهرباء.
- عندئذ يظهر على الشاشة رمز بطارية وحالة شحن البطاريات. وتنطفئ إضاءة الشاشة.

ملحوظة:

- يتم حظر جميع وظائف التنظيف والقيادة أثناء الشحن.
- إذا تم شحن البطارية بشكل كامل، يظهر في الشاشة البيان "تم الشحن".
- بعد انتهاء عملية الشحن انزع قابس الشبكة من المقبس واسحب كابل الجهاز.
- قم بلف كابل توصيل الكهرباء على خطاف الكابل.

النوع الغير مزود بجهاز شحن

- أفرغ خزان المياه المتسخة.
- حرك مفتاح الأمان إلى الوضع "0".
- قم بتحريك خزان المياه المتسخة إلى الخلف.
- قم بفصل قابس البطارية وتوصيل كابل الشحن الخاص بجهاز الشحن.
- قم بتوصيل قابس شبكة الكهرباء الخاص بجهاز الشحن.
- قم بتنفيذ عملية الشحن وفقاً لدليل التشغيل المنفصل الخاص بجهاز الشحن.

بطاريات لا تحتاج إلى صيانة (بطاريات سائلة)

- أضف الماء المقطر قبل نهاية عملية الشحن بساعة والتزم بمستوى الحمض الصحيح. يتم تحديد مواصفات البطارية تبعاً لذلك. في نهاية عملية الشحن يجب أن تقوم جميع الخلايا بإطلاق البنزين.



خطر الاكتواء. إعادة الملء بالماء بينما البطارية فارغة يمكن أن يؤدي إلى تسرب الحمض!
عند التعامل مع حمض البطارية يجب استخدام نظارة حماية ومراعاة التعليمات لتجنب حدوث إصابات ومنع تلف الملابس.
قم بغسل البشرة أو الملابس بكمية وفيرة من الماء في حالة تآثر قطرات الحمض عليها.

تنبيه

لإعادة ملء البطاريات لا تستخدم إلا المياه المقطرة أو المياه المنزوع منها الملح (EN 50272-T3).
لا تستخدم أية إضافات غريبة (وسائل تنقية)، ولا سيتوقف سريان كل ضمان.

أقصى أبعاد للبطارية

| الترتيب | A | B |
|----------|--------|--------|
| الطول | mm 244 | mm 312 |
| العرض | mm 190 | mm 182 |
| الارتفاع | mm 275 | mm 365 |

إرشادات بشأن عملية الشحن الأولى

ملحوظة:

عند عملية الشحن الأولى لن تكون لوحة التحكم قد تعرفت بعد على نوع البطارية المركبة. ولذا فإن مؤشر البطارية لن يعمل بصورة دقيقة.

- يشير الحرف "V" الموجود ناحية اليمين بجانب شريط بيان البطارية إلى أن عملية الشحن لم تتم بعد.
- تقوم البطاريات بمهمة الشحن حتى تعرض الشاشة حالة الشحن القصوى.
- استخدم الجهاز بعد عملية الشحن الأولى، حتى تتولى حماية التفريغ العميق مهمة إيقاف محرك الفرشاة والتوربينات.
- بعد ذلك اشحن البطاريات شحنًا كاملاً وبدون أخطاء.
- بعد عملية الشحن الأولى يختفي حرف "V" الموجود على اليمين بجانب مؤشر البطارية.
- والآن يعمل مؤشر البطارية بصورة دقيقة.

ملحوظة:

إذا تم اختيار نوع البطارية في قائمة البطارية، فإنه يجب تنفيذ العملية الموضحة أعلاه مجدداً. وتلك هي الحال أيضاً إذا تم اختيار نوع البطارية المضبوط مسبقاً مجدداً.

مؤشر البطارية

- يظهر على شاشة لوحة التحكم حالة شحن البطاريات.
- تعرض أطوال القضيب حالة شحن البطاريات.
- وفي غضون الدقائق الثلاثين الأخيرة يتم عرض ما تبقى من وقت التشغيل بالدقائق.

فك البطاريات

- حرك مفتاح الأمان إلى الوضع "0".
- قم بتحريك خزان المياه المتسخة إلى الخلف.
- أفضل الكابل من الطرف السالب للبطارية.
- أفضل باقي الكابلات من البطارية.
- أخرج البطاريات.
- تخلص من البطاريات المستخدمة وفقاً للوائح السارية.

إنزال الجهاز

ملحوظة:

- لإيقاف تشغيل كافة الوظائف على الفور، حرك مفتاح الأمان إلى الوضع "0".
- ألواح الأرضية الأربعة الخاصة بمنصة التحميل مثبتة باستخدام مسامير ملولية. قم بفك هذه الألواح.



خطر الانفجار!

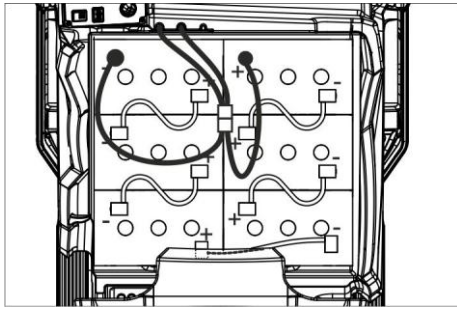
لا تقم بوضع أية عدد أو أدوات أو ما شابه على البطارية. فقلة كهربائية وخطر الانفجار.
خطر الإصابة. احرص على عدم ملامسة الرصاص للجروح مطلقاً.
نظف يديك بعد العمل على البطاريات.

البطاريات الموصى بها

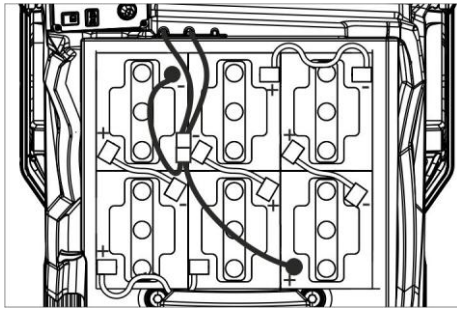
| رقم الطلب | السعة [أم*] ** [ساعة] أم ³ | تيار الهواء [أم ³ / ساعة] | |
|------------|--|--------------------------------------|---|
| 4.035987.7 | 27 | 10,8 | طقم بطاريات 240 أمبير/ساعة، درج، لا يحتاج إلى صيانة |
| 4.035988.7 | 20,25 | 8,1 | طقم بطاريات 180 أمبير/ساعة، درج، لا يحتاج إلى صيانة |
| 4.654306.7 | 6,975 | 2,79 | طقم بطاريات 240 أمبير/ساعة، 6 قوالب، لا يحتاج إلى صيانة |
| 4.654307.7 | 5,175 | 2,07 | طقم بطاريات 180 أمبير/ساعة، 6 قوالب، لا يحتاج إلى صيانة |

* أدنى سعة لحجرة شحن البطارية

** أدنى تيار هواء بين حجرة شحن البطارية والمنطقة المحيطة



4.654-306.7 (A)



4.654-307.7 (B)

تنبيه

خطر التعرض للضرر. انتبه إلى وضع الأقطاب بصورة صحيحة.

- قم بتوصيل الأقطاب بكابل التوصيل المرفق.
- قم بربط كابل التوصيل المسلم مع المنتج بقطبي البطارية غير المتصلين (+) و (-).
- قم بإدخال قابس البطارية.
- اضبط نوع البطارية (انظر فصل "المفتاح الذكي الرمادي").

تنبيه

خطر حدوث أضرار بفعل التفريغ الكامل. قم بشحن البطاريات قبل تشغيل الجهاز.

شحن البطاريات

ملحوظة:

يحتوي الجهاز على وسيلة حماية من التفريغ الكامل، أي أنه إذا تم الوصول إلى الحد الأدنى المسموح به من السعة، يمكن الاستمرار في قيادة الجهاز لبعض الوقت. ويظهر في الشاشة البيان "البطارية ضعيفة - لا يمكن التنظيف" و "البطارية فارغة - يرجى الشحن".

- قم بقيادة الجهاز مباشرة إلى محطة الشحن وتجنب السير على أية مرتفعات.

ملحوظة:

في حالة استخدام بطاريات أخرى (على سبيل المثال بطاريات لشركات منتجة أخرى) يجب ضبط وسيلة الحماية من التفريغ الكامل لكل بطارية من جديد من خلال خدمة عملاء كيرشر.



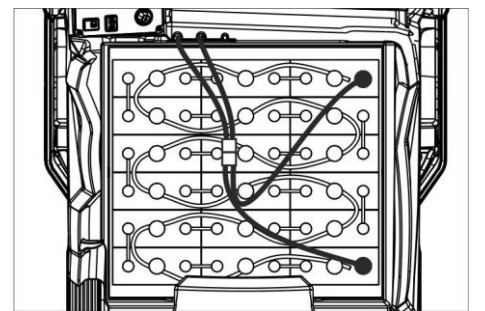
خطورة حدوث صدمة كهربائية. يرجى مراعاة شبكة الأسلاك الكهربائية ووسيلة الأمان - انظر "جهاز الشحن".

لا تستخدم جهاز الشحن إلا في أماكن جافة ذات تهوية كافية!

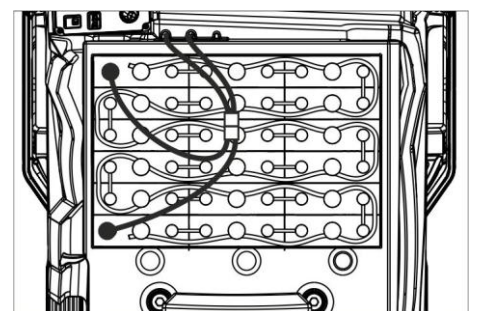
ملحوظة:

تبلغ فترة الشحن في المتوسط حوالي 10 إلى 12 ساعة.

أجهزة الشحن الموصى بها (تناسب البطاريات المستخدمة في كل مرة) يتم التحكم بها كهربائياً وتقوم بإنهاء عملية الشحن بشكل تلقائي.



4.035-987.7



4.035-988.7

6. **التنظيف**
نظف الأرضية بالمياه واترك مادة التنظيف كي تتفاعل.
7. **الشفط**
اشفط كميات القاذورات.
8. **التلميع**
قم بتلميع الأرضية بدون وضع أي سائل.

الرموز الواردة على الجهاز

مقبض لتحريك خزان المياه المتسخة لأعلى



نقطة ربط



حامل الممسحة



وصلة ماء نظام الملء**



وصلة مياه لنظام شطف خزان المياه المتسخة**



فتحة التصريف بخزان المياه النظيفة

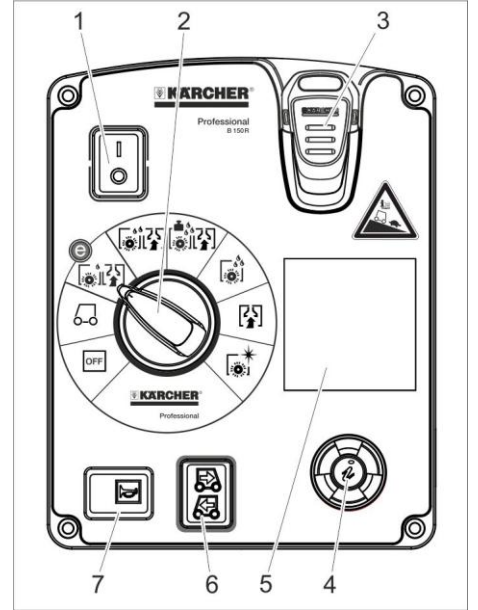


فتحة التصريف بخزان المياه المتسخة



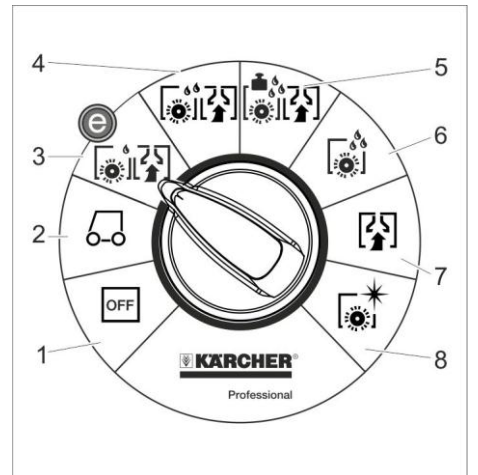
تجهيز اختياري**

لوحة التحكم



1. مفتاح الأمان
2. مفتاح اختيار البرامج
3. المفتاح الذكي
4. زر المعلومات
5. شاشة العرض
6. مفتاح اتجاه السير
7. آلة التنبيه

مفتاح البرامج



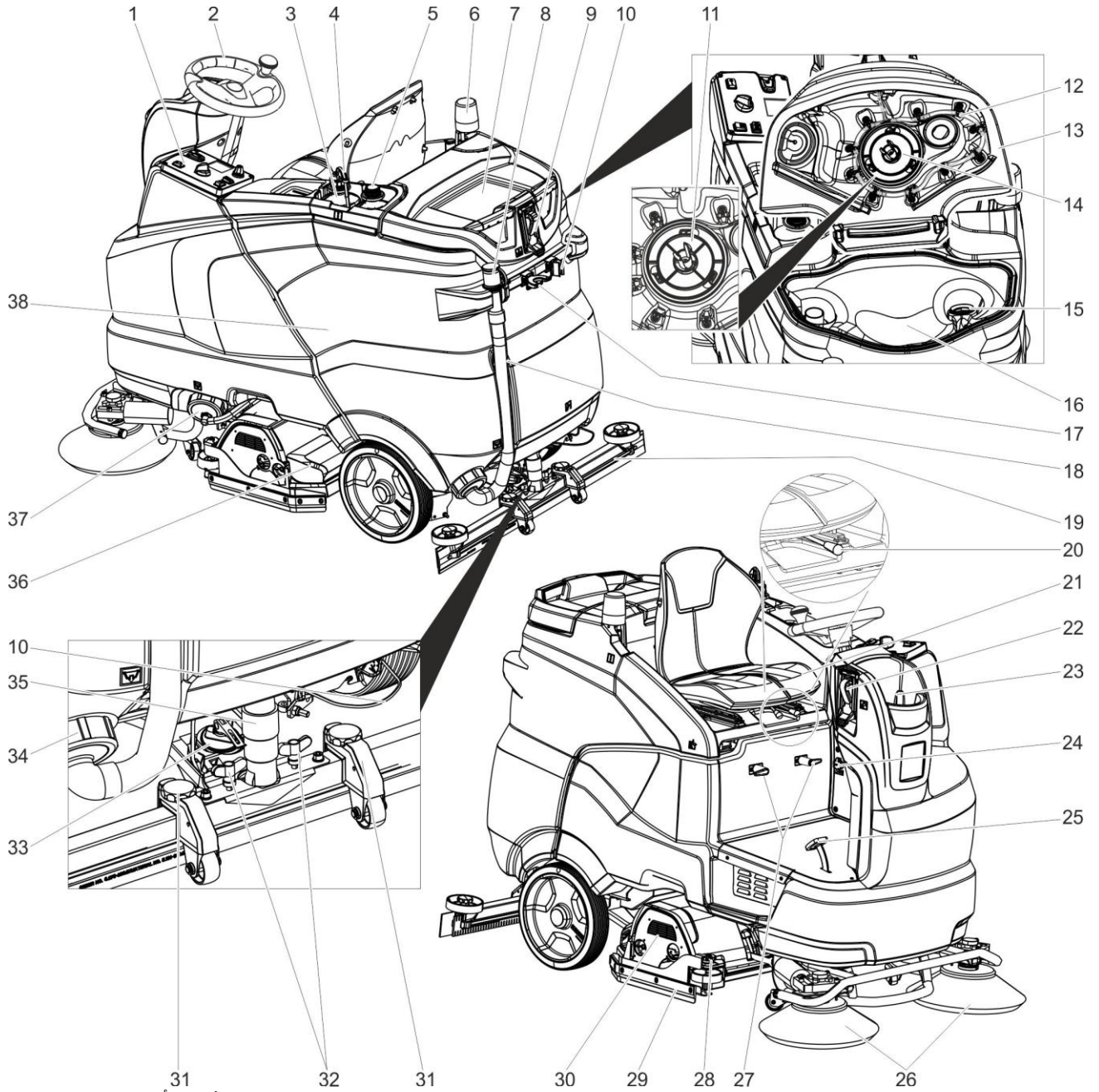
1. إيقاف الجهاز متوقف عن العمل.
2. وضع النقل القيادة حتى مكان الاستخدام.
3. البرنامج الاقتصادي
قم بتنظيف الأرضية تنظيفاً رطباً (بسرعة منخفضة للفرشاة) واشفط المياه المتسخة (بقدرته شفط منخفضة).
4. شفط وغسل
قم بتنظيف الأرضية بالمياه واشفط المياه المتسخة.
5. برنامج المهام الشاقة
قم بتنظيف الأرضية تنظيفاً رطباً (بضغط تلامس عالٍ للفرشاة) واشفط المياه المتسخة.

قبل التشغيل

بطاريات

| | |
|--|--|
| يرجى الانتباه إلى التعليمات الواردة على البطارية في دليل الاستعمال وفي دليل تشغيل السيارة. | |
| ارتداء نظارة واقية للعين | |
| احتفظ بالأحماض والبطاريات بعيداً عن متناول الأطفال. | |
| خطر الانفجار | |
| يحظر الحريق والشرر والضوء المكشوف والتدخين. | |
| خطر الاكتواء | |
| الإسعافات الأولية | |
| إشارة تحذير | |
| التخلص من المخلفات | |
| لا تلق بالبطارية في صندوق القمامة. | |

عناصر الاستعمال



- | | | | | | |
|---------------------------------|-----|----------------------------------|-----|----------------------------------|-----|
| خطافات الأسلاك | 27 | نظام شفط خزان المياه المتسخة | .12 | لوحة التحكم | .1 |
| عجلة ضبط شفة المسح | .28 | غطاء خزان المياه المتسخة | .13 | عجلة قيادة | .2 |
| شفة المسح * | .29 | العوامة | .14 | قارورة مادة التنظيف (فقط الطراز | .3 |
| رأس التنظيف * | .30 | فلتر الوير | .15 | (Dose) | |
| وسيلة ضبط ارتفاع فضيب الشفط | .31 | خزان المياه المتسخة | .16 | خرطوم شفط مادة التنظيف (فقط | .4 |
| صواميل مجنحة لتثبيت ذراع الشفط | .32 | حامل الأدوات ** | .17 | الطراز (Dose) | |
| مقبض دوار لإمالة ذراع الشفط | .33 | خرطوم تصريف المياه المتسخة | .18 | موضع قارورة مادة التنظيف الثانية | .5 |
| غالق خزان المياه القذرة | .34 | ذراع شفط * | .19 | مصباح تحذير ** | .6 |
| خرطوم الشفط | .35 | ذراع ضبط المقعد | .20 | موضع طقم التنظيف " Homebase " | .7 |
| خزان الاتساخات الكبيرة (في حالة | .36 | مقعد (مزود بمفتاح مقعد) | .21 | "Box" | |
| رأس التنظيف R فقط) * | | نظام الملء ** | .22 | تجهيزة معايرة المياه المتسخة | .8 |
| غطاء خزان المياه النظيفة المزود | .37 | غطاء خزان المياه النقية | .23 | وصلة مياه لنظام شفط خزان المياه | .9 |
| بفلتر للمياه النظيفة | | قابس وصل كابل الشحن | .24 | المتسخة ** | |
| بطارية ** | .38 | (للأنواع المزودة بجهاز شحن فقط). | | حامل الممسحة | .10 |
| | | دواسة الوقود | .25 | مصفاة حماية التوربينات (أسفل | .11 |
| | | المكنسة الجانبية (فقط الطراز SB) | .26 | العوامة) | |

* ليست ضمن نطاق التسليم

** تجهيز اختياري

الوظيفة

يستخدم جهاز التنظيف والمسح هذا في التنظيف الرطب أو التلميع للأرضيات المستوية.



يمكن مواءمة الجهاز مع كل مهمة من مهام التنظيف ببساطة من خلال ضبط كمية المياه وضغط الفرش وكمية مادة التنظيف وسرعة السير.

الاستخدام المطابق للتعليمات

لا يجب استخدام هذا الجهاز إلا وفقاً للبيانات الواردة في دليل التشغيل هذا.

- لا يجوز استخدام الجهاز إلا لتنظيف الأرضيات الملساء غير الحساسة للرطوبة وغير الحساسة للتلميع.
- هذا الجهاز مخصص للاستخدام داخل الأماكن المغلقة.
- تتراوح درجة حرارة التشغيل بين +5 درجات مئوية و +40 درجة مئوية.
- الجهاز غير ملائم لتنظيف الأرضيات المتجمدة (في مخازن التبريد مثلاً).
- الجهاز مناسب لمستوى مياه لا يزيد ارتفاعه عن 1 سم. لذا لا تقود الجهاز في منطقة يكمن فيها خطر تجاوز الحد الأقصى لمستوى المياه.
- لا يجوز تزويد الجهاز إلا بالملحقات الأصلية أو بقطع الغيار الأصلية فقط.
- الجهاز غير مخصص لتنظيف طرق المرور العامة.
- لا يجوز استخدام الجهاز على أرضيات حساسة للضغط. يجب الانتباه إلى التحميل المسموح به على الأرضية. حمل الجهاز على الأرضية المذكور في البيانات الفنية.
- هذا الجهاز غير ملائم للاستخدام في الأوساط المعرضة لخطر الانفجار.
- لا يجوز شفط أية غازات قابلة للاشتعال أو مذيبيات أو أحماض غير مخففة باستخدام الجهاز.
- ويشتمل ذلك على البنزين أو مخففات الألوان أو زيت التسخين التي قد تشكل مزيجاً يساعد على الانفجار من خلال دورانها مع هواء الشفط. وذلك بالإضافة إلى الأستون والمذيبيات والأحماض غير المخففة نظراً لأنها تحتك بالمواد المستخدمة في الجهاز.

حماية البيئة

| | |
|---|---|
| المواد المستخدمة في التغليف قابلة لإعادة الاستخدام. يرجى عدم التخلص من مواد التغليف في سلة القمامة المنزلية ولكن عليك بتقديمها للجهاز المختصة بإعادة تدوير القمامة. |  |
| تحتوي الأجهزة القديمة على مواد قيمة قابلة لإعادة التدوير والاستخدام والتي يجب الاستفادة منها. يحظر وصول البطاريات والزيت والمواد الأخرى المشابهة إلى البيئة. لذا يرجى التخلص من الأجهزة القديمة عن طريق أنظمة تجميع ملائمة. |  |

يرجى قراءة دليل التشغيل الأصلي هذا قبل أول استخدام لجهازكم، ثم التعامل مع الجهاز وفقاً لتعليمات هذا الدليل والاحتفاظ بالدليل من أجل أي استخدام لاحق أو لأي مستخدم لاحق.

إرشادات السلامة

قبل أول استخدام للجهاز يرجى قراءة ومراعاة دليل الاستخدام هذا والدليل المرفق الخاص بإرشادات السلامة بالنسبة لأجهزة التنظيف بالفرشاة وأجهزة التنظيف بالرش رقم 5.956251.0. هذا الجهاز مرخص للتشغيل على الأسطح ذات الحد الأقصى لدرجة الميل المنصوص عليها في فصل "البيانات الفنية".

تجهيزات الأمان

تستخدم تجهيزات الحماية في حماية المستخدم ولا يسمح بفصلها أو التعامل معها أثناء تشغيلها.




مفتاح الأمان

- للإيقاف الفوري لجميع الوظائف: اجعل مفتاح الأمان على الوضع "0".
- عند إيقاف مفتاح الأمان يتم كبح الجهاز بقوة.
- بينما يؤثر زر إيقاف التشغيل في حالة الطوارئ على جميع وظائف الجهاز مباشرة.




مفتاح المقعد

يتوقف محرك الإدارة بعد فترة تأخير قصيرة، عندما يغادر المشغل مقعده أثناء العمل أو السير.

الرموز الواردة على الجهاز

-  **تنويه**
خطر الإصابة بسبب الانحشار.
أبعد يديك عن هذه المنطقة عند تحريك خزان المياه المتسخة إلى أسفل.
- 

خطر
تزايد خطورة وقوع حادث من خلال السرعة العالية.
القيادة ببطء عند المرور بالمنحدرات.

درجات الخطر

-  **خطر**
للمخاطر التي تهدد الحياة بصورة مباشرة وتؤدي إلى إصابات جسدية بالغة أو تسبب في الوفاة.
-  **تحذير**
لمواقف قد تحفها المخاطر وقد تؤدي إلى إصابات جسدية بالغة أو تسبب في الوفاة.
-  **تنويه**
الانتباه إلى الموقف الخطير المحتمل والذي قد يؤدي إلى إصابات بسيطة.

تنبيه
الانتباه إلى الموقف الخطير المحتمل والذي قد يؤدي إلى أضرار مادية.